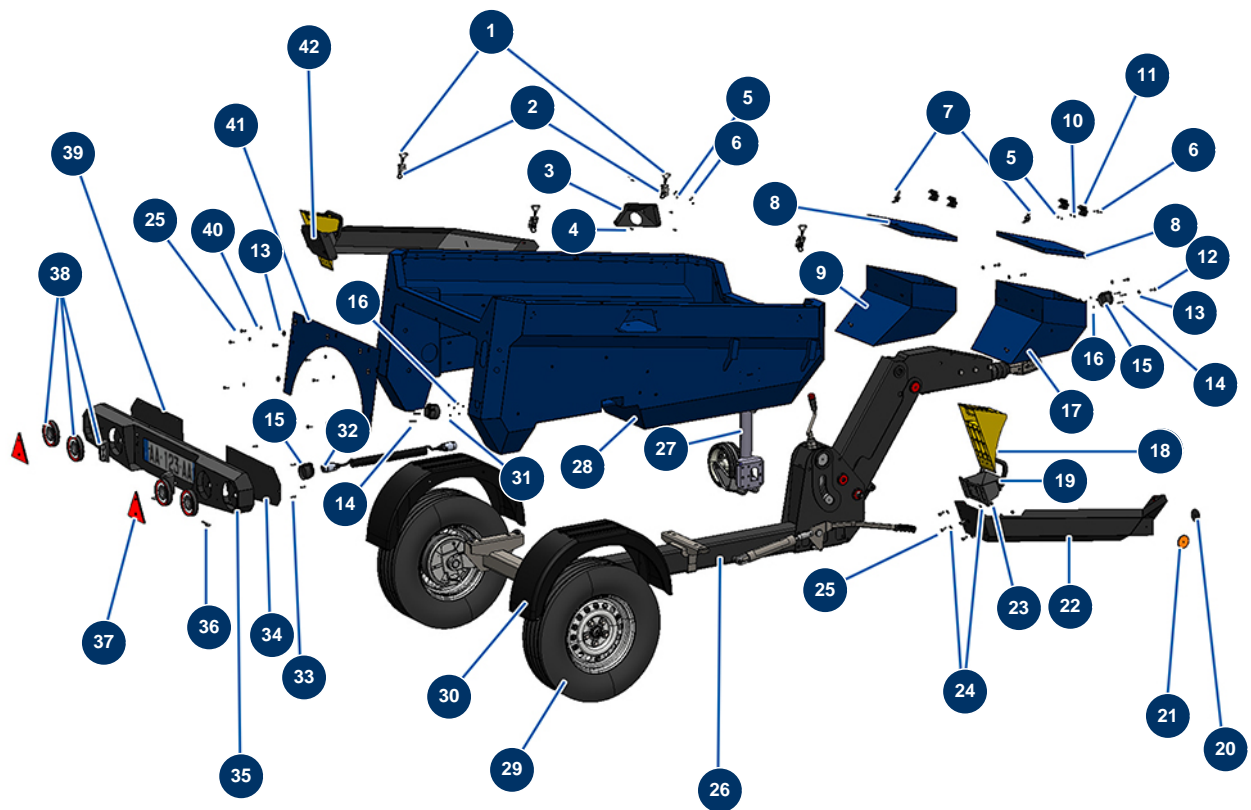


Macchina per massetto secco X-SCREED D60 - stage V 42kW - Telaio

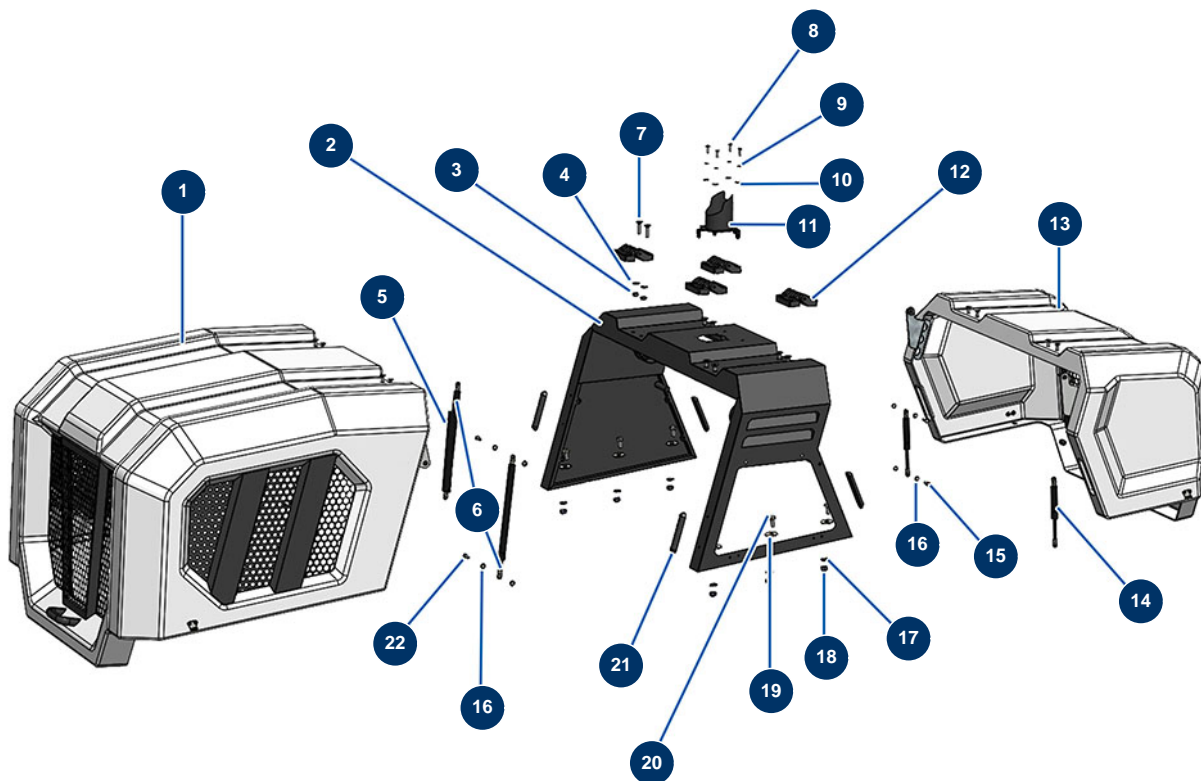


Détails des pièces

Pos.	Référence	Désignation
1	15021	Cerniera regolabile senza gancio
2	15022	Gancio di chiusura per cerniera regolabile
3	C23221	3
4	11145	Vite testa cilindrica bombata 6 x 16 inox
5	11880	Dado M 5 nylstop
6	12135	6
7	13035	7
8	C23171	8
9	C23237	9
10	30290	Rondella larga ø 5
11	36036	11
12	11544	Vite THEF 8 x 25
13	30292	Rondella larga ø 8 acciaio inox

Pos.	Référence	Désignation
14	20375	14
15	14913	
16	70086	Dado M 5 nylstop inox
17	C23170	17
18	20213	Cunei in plastica giallo X-PRO D140
19	20214	Supporto per cunei nero X-PRO
20	12362	Catadiottro rotondo e bianco - C.P 60
21	12361	Catadiottro rotondo e arancione - C.P 60
22	C23180	22
23	90127	Dado M 8 nylstop
24	30256	Rondella stretta ø 8 inox
25	30273	Vite THEF 8 x 20
26	30280	Rondella stretta ø 10 inox
27	14171	
28	C23154	28
29	30279	29
30	20212	Parafango in plastica X-PRO D200 e X-SCREED
31	70085	Rondella stretta ø 5
32	14912	
33	20363	Vite testa cilindrica bombata 6 x 20
34	C23266	34
35	C23158	35
36	20046	Perno R 4 mm
37	12360	Catadiottro triangolare rosso
38	20601	38
39	C23159	39
40	80269	Rondella grower ø 8
41	C30001	41
42	C23179	42

Macchina per massetto secco X-SCREED D60 - stage V 42kW - Scocca a cerchio



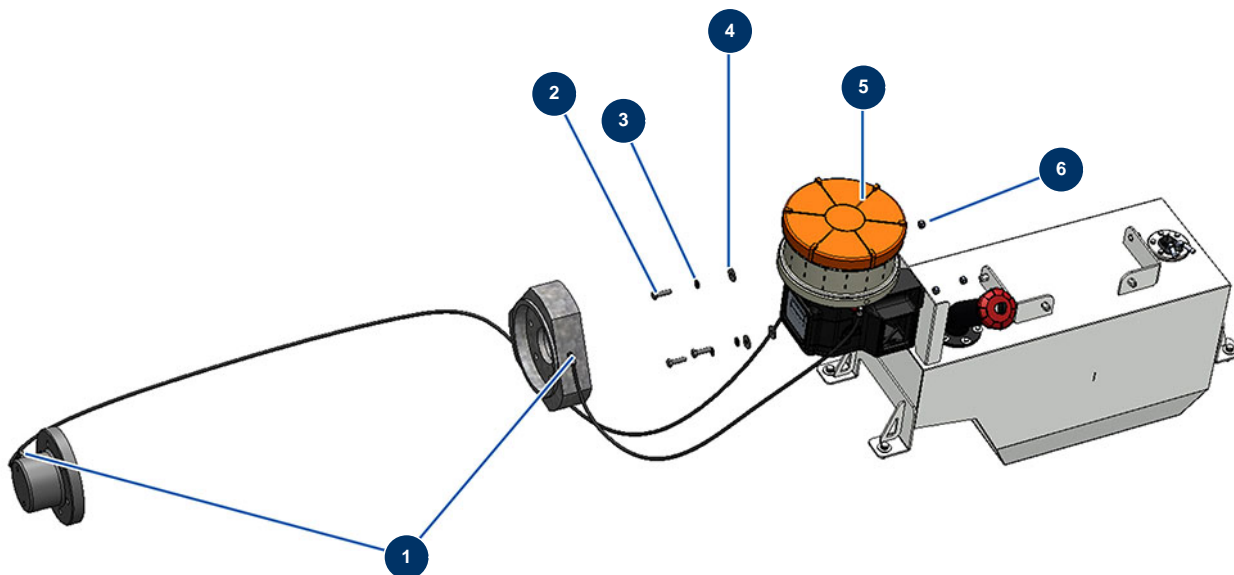
Détails des pièces

Pos.	Référence	Désignation
1	20638	Cofano anteriore modello grande completo X-SCREED
2	C23155	2
3	90127	Dado M 8 nylstop
4	30292	Rondella larga ø 8 acciaio inox
5	14580	
6	20540	Molla a gas ø 10 coperchio mobile - X-PRO D200 & X-SCREED
7	13260	Tubo lancia completo 800 mm con impugnatura e attacco ST 45 M 22-500
8	14539	Vite THEF 6 x 20
9	80268	Rondella grower ø 6 - C.P 60
10	30291	Rondella larga ø 6
11	C23104	
12	12797	Cerniera coperchio - C.P 60

Pos.	Référence	Désignation
13	20639	Cofano posteriore modello piccolo completo X-SCREED
14	20545	14
15	30273	Vite THEF 8 x 20
16	30256	Rondella stretta ø 8 inox
17	30281	Rondella stretta ø 12 inox
18	10051	Dado M 12 nylstop
19	30294	Rondella larga ø 12 acciaio inox
20	12251	Vite THEF 12 x 25
21	20534	
22	11544	Vite THEF 8 x 25

Pos.	Référence	Désignation
14	20510	
15	20512	
16	20051	Dado premistoppa in plastica grigio M 20

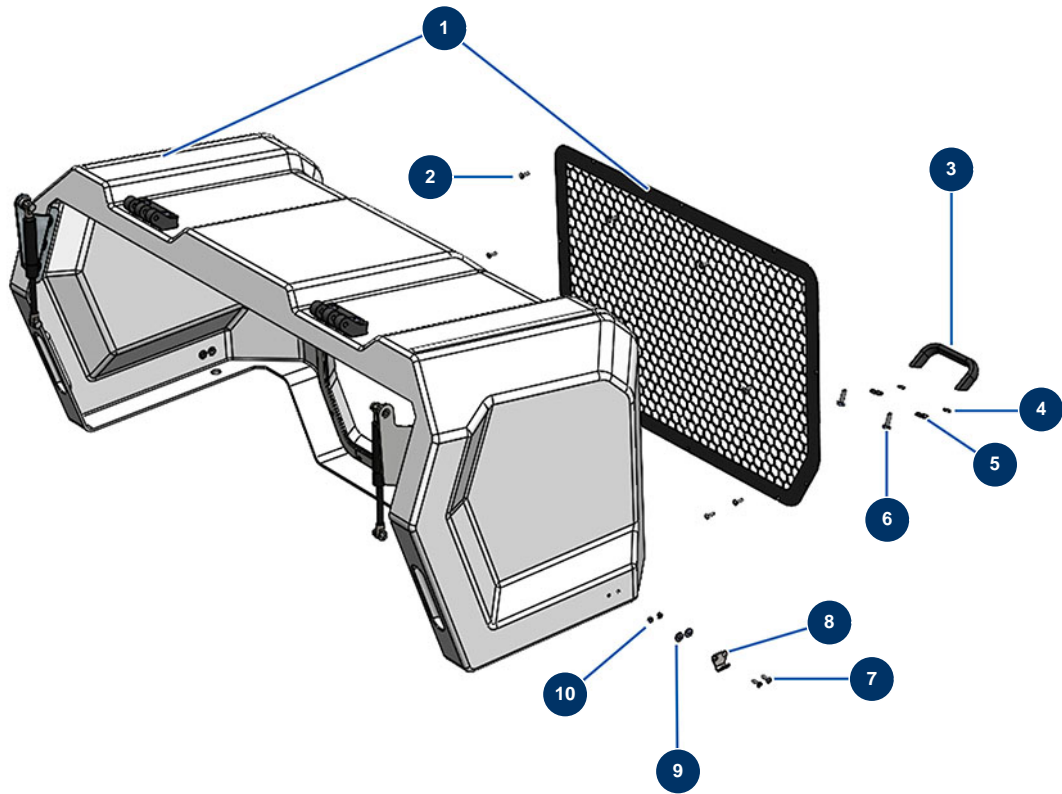
Macchina per massetto secco X-SCREED D60 - stage V 42kW - Sistema di lubrificazione



Détails des pièces

Pos.	Référence	Désignation
1	30124	Attacco legris a gomito M1/8" ø 6
2	30205	Vite THEF 8 x 30
3	30256	Rondella stretta ø 8 inox
4	30292	Rondella larga ø 8 acciaio inox
5	20260	5
6	90127	Dado M 8 nylstop

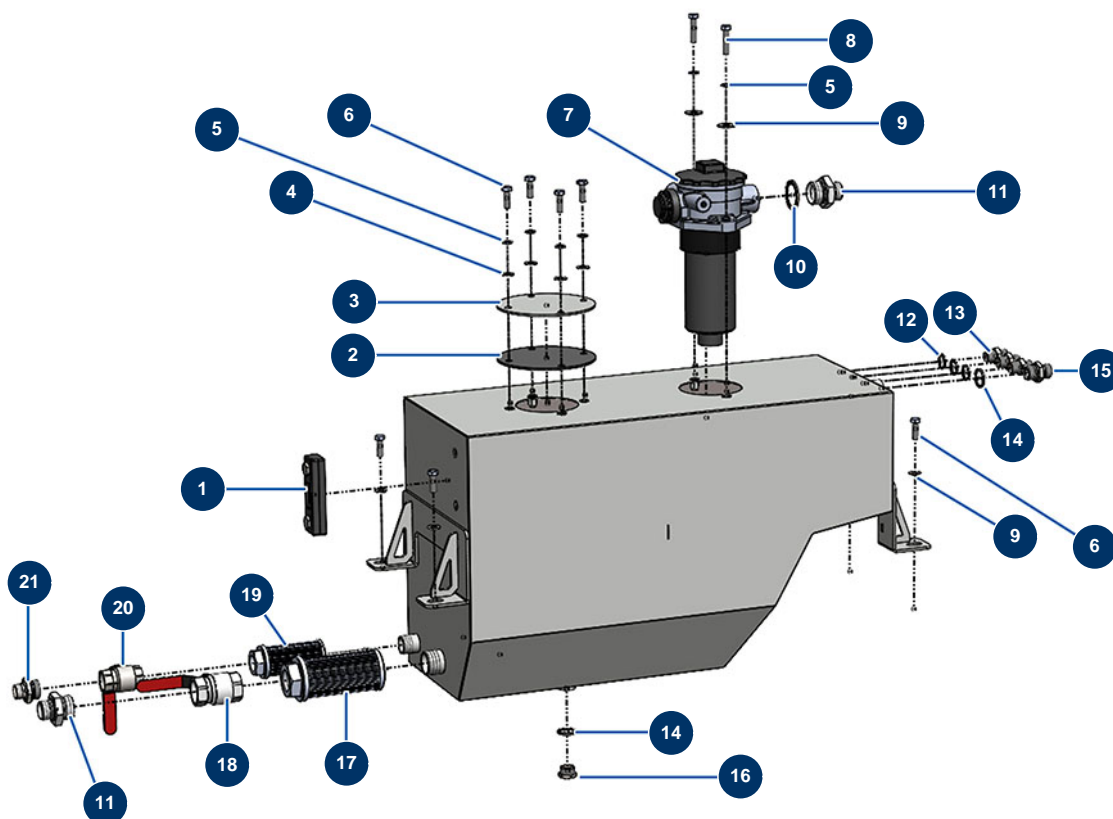
Macchina per massetto secco X-SCREED D60 - stage V 42kW - Cofano posteriore



Détails des pièces

Pos.	Référence	Désignation
1	20639	Cofano posteriore modello piccolo completo X-SCREED
2	11735	Vite testa bombata M 5 x 16 inox
3	20529	
4	80269	Rondella grower ø 8
5	30292	Rondella larga ø 8 acciaio inox
6	11544	Vite THEF 8 x 25
7	90130	Vite a testa svasata 5 x 16
8	13111	Cerniera regolabile blocco grande coperchio - C.P 60
9	30290	Rondella larga ø 5
10	70086	Dado M 5 nylstop inox

Macchina per massetto secco X-SCREED D60 - stage V 42kW - Serbatoio idraulico

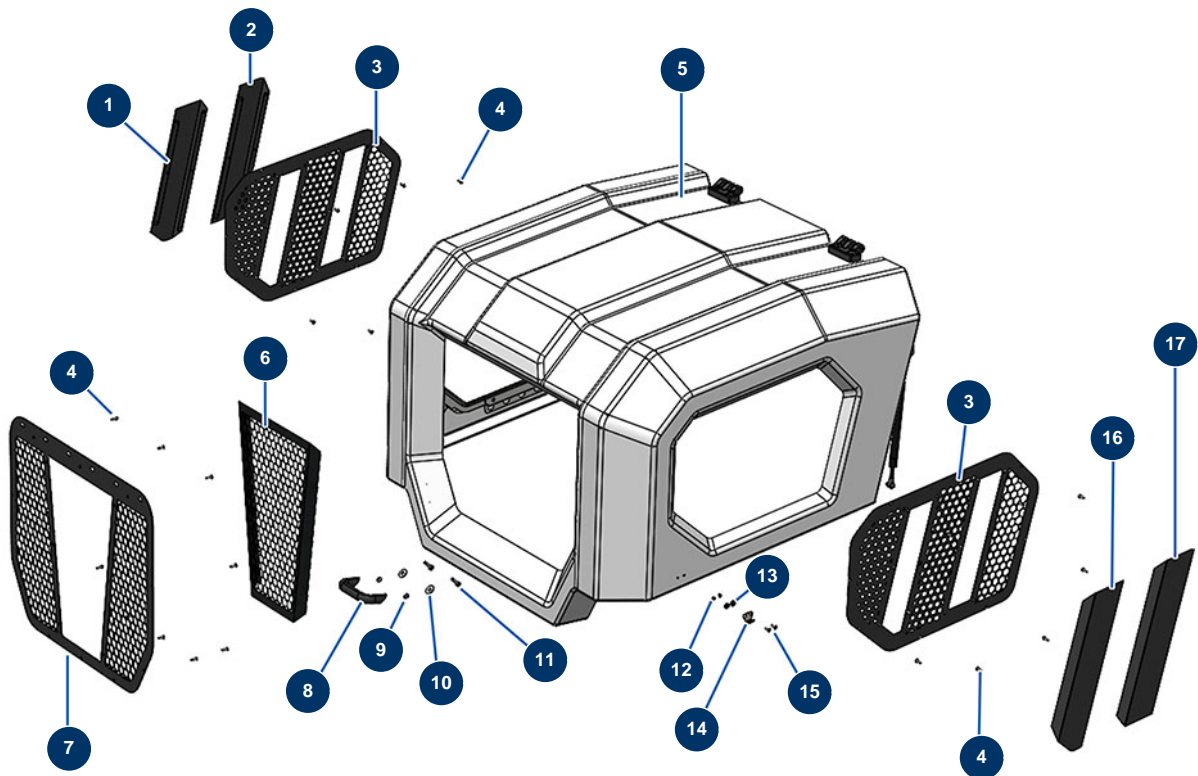


Détails des pièces

Pos.	Référence	Désignation
1	12326	Livello visivo serbatoio idraulico - C.P 60
2	12780	Guarnizione serbatoio idraulico ø 140 sp. 3 mm - C.P 60
3	C20659	Coperchio serbatoio idraulico - C.P 60
4	30256	Rondella stretta ø 8 inox
5	80269	Rondella grower ø 8
6	11544	Vite THEF 8 x 25
7	12327	Filtro completo ritorno olio idraulico - JET 750
8	11545	Vite THEF 8 x 35 inox
9	30292	Rondella larga ø 8 acciaio inox
10	12572	Guarnizione in acciaio per vite cava da 1" con labbro
11	12569	Nipplo alta pressione 3/4" MaschioD x 1" MaschioD
12	91031	Guarnizione a labbro in acciaio per vite cava 3/8

Pos.	Référence	Désignation
13	80276	Niplo alta pressione 3/8" MaschioD x 3/8" MaschioC
14	91032	Guarnizione a labbro in acciaio per vite cava 1/2"
15	90627	Niplo alta pressione 1/2" MaschioD x 1/2" MaschioD
16	90239	Tappo bassa pressione 1/2" maschio
17	12328	Succhieruola aspirazione filetto interno 1" - JET 750 e C.P 60
18	70031	Valvola di scarico EUROPRO 4-6-8-14 P, MPE, AG, 7000z, 9000z
19	14679	Succhieruola aspirazione filetto interno 3/4" - CP 60
20	11382	Valvola impugnatura rossa F3/4" x F3/4"
21	12733	Niplo alta pressione 1/2" MaschioD x 3/4" MaschioD

Macchina per massetto secco X-SCREED D60 - stage V 42kW - Cofano anteriore

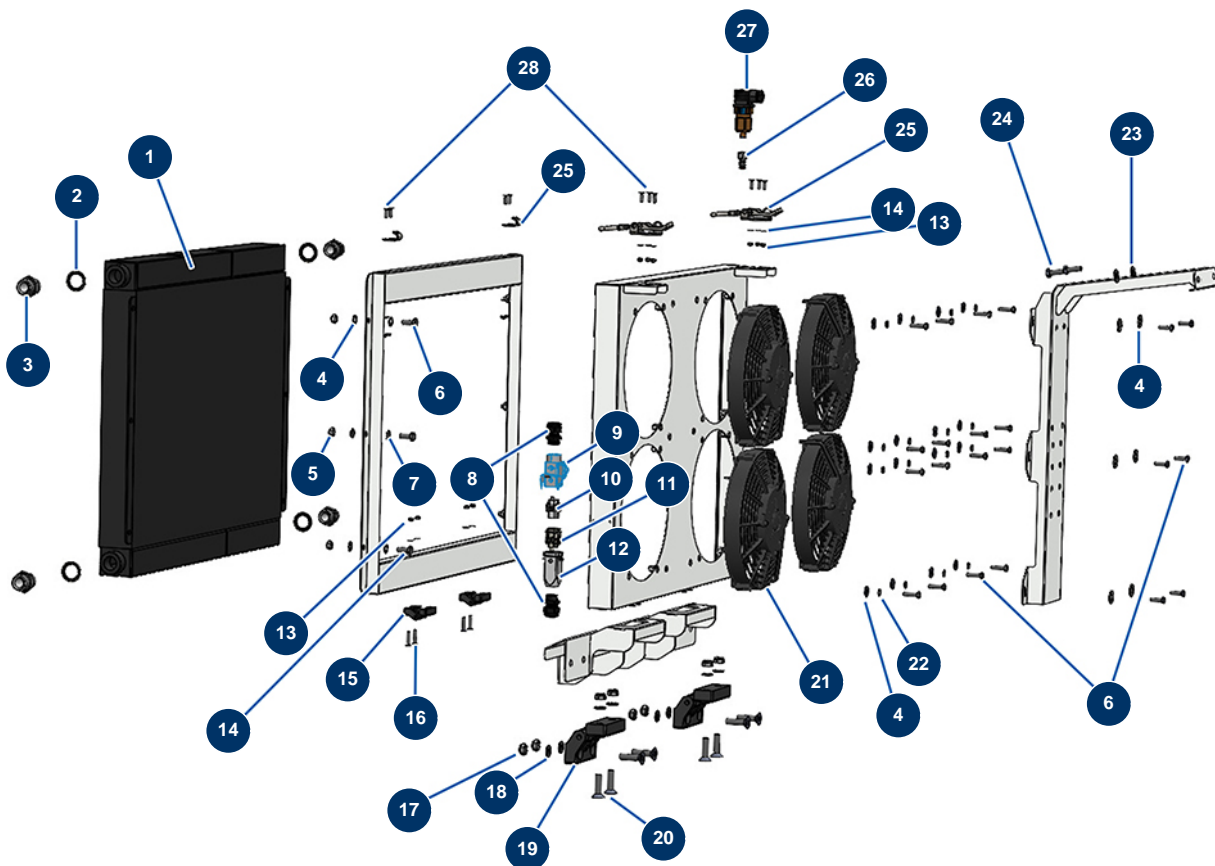


Détails des pièces

Pos.	Référence	Désignation
1	C23094	1
2	C23095	2
3	C23098	3
4	11735	Vite testa bombata M 5 x 16 inox
5	20638	Cofano anteriore modello grande completo X-SCREED
6	C23092	6
7	C23093	7
8	20529	
9	80269	Rondella grower ø 8
10	30292	Rondella larga ø 8 acciaio inox
11	11544	Vite THEF 8 x 25
12	70086	Dado M 5 nylstop inox
13	30290	Rondella larga ø 5

Pos.	Référence	Désignation
14	13111	Cerniera regolabile blocco grande coperchio - C.P 60
15	90130	Vite a testa svasata 5 x 16
16	C23096	16
17	C23097	17

Macchina per massetto secco X-SCREED D60 - stage V 42kW - Radiatore

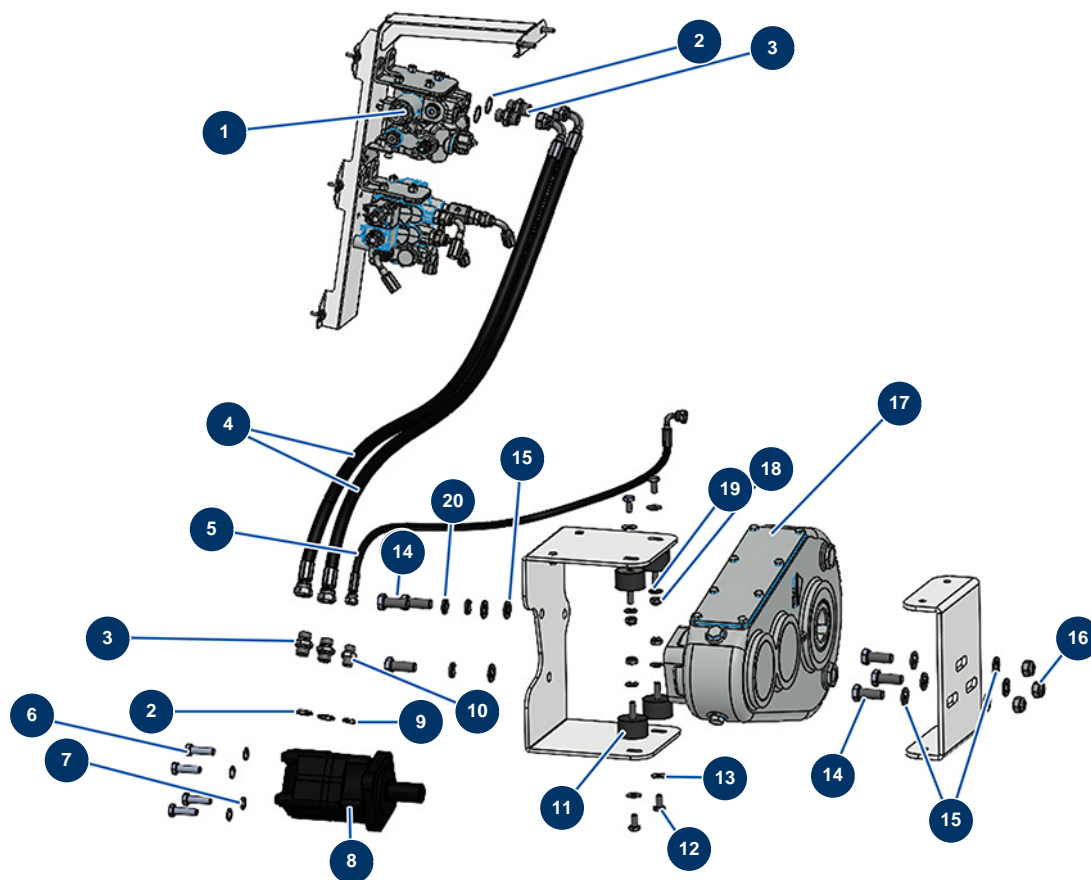


Détails des pièces

Pos.	Référence	Désignation
1	20698	1
2	12573	Guarnizione in acciaio per vite cava da 3/4" con labbro
3	90774	Nipplo alta pressione 3/4" MaschioD x 3/4" MaschioD
4	30291	Rondella larga ø 6
5	20004	Dado M 6 nylstop
6	14218	Vite THEF 6 x 25 inox
7	70087	Rondella stretta ø 6 inox
8	11622	Premistoppa plastica nero M 20
9	20507	9
10	11914	Frutto presa 4 p + T cardatrice
11	11913	Frutto spina 4 p + T cardatrice
12	11916	Custodia isolante 3 p + T cardatrice
13	11880	Dado M 5 nylstop

Pos.	Référence	Désignation
14	70085	Rondella stretta ø 5
15	13306	Chiavetta 10 x 8 x 100 con estremità rotonda
16	12135	16
17	60013	Dado M 10 nylstop
18	30280	Rondella stretta ø 10 inox
19	12797	Cerniera coperchio - C.P 60
20	14499	Vite a testa svasata 10 x 40
21	14655	21
22	80268	Rondella grower ø 6 - C.P 60
23	30292	Rondella larga ø 8 acciaio inox
24	11544	Vite THEF 8 x 25
25	13111	Cerniera regolabile blocco grande coperchio - C.P 60
26	20400	
27	20465	
28	90130	Vite a testa svasata 5 x 16

Macchina per massetto secco X-SCREED D60 - stage V 42kW - Riduttore idraulico

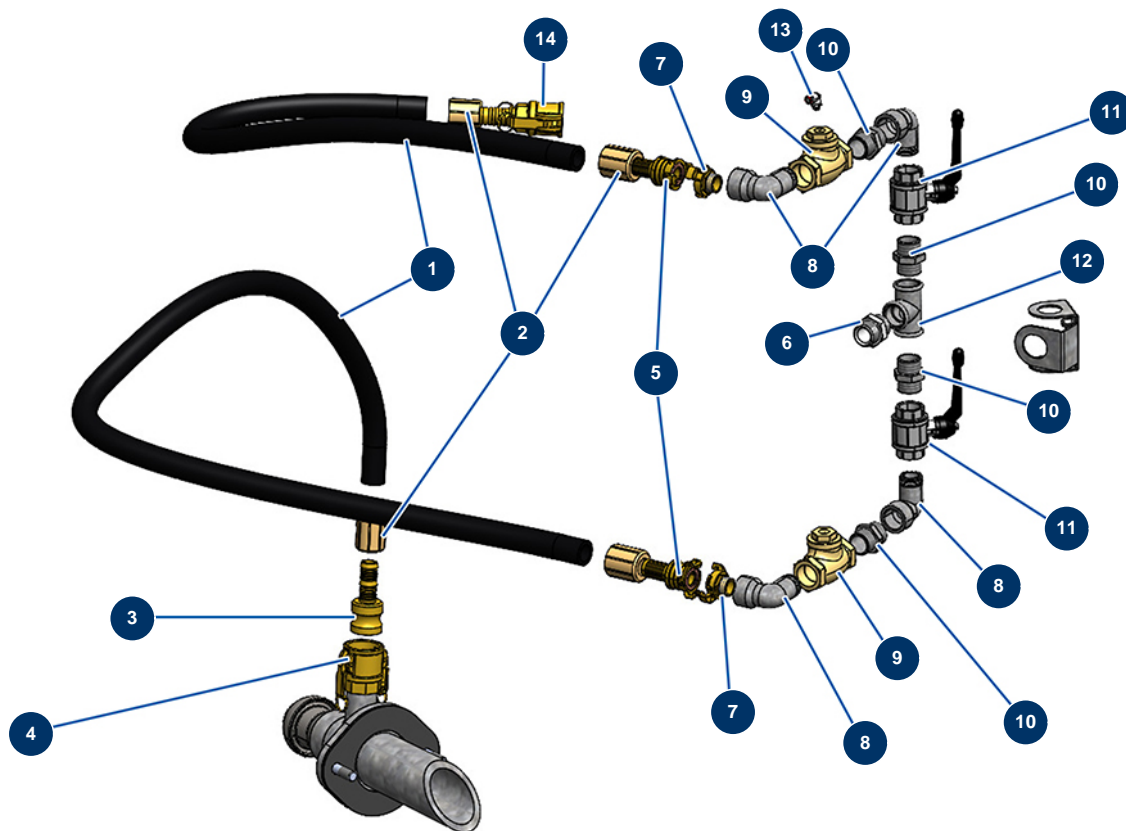


Détails des pièces

Pos.	Référence	Désignation
1	20383	
2	91032	Guarnizione a labbro in acciaio per vite cava 1/2"
3	90627	Nipplo alta pressione 1/2" MaschioD x 1/2" MaschioD
4	20587	4
5	20676	5
6	20640	6
7	12462	Rondella grower ø 12
8	20132	Motore idraulico OMS 125
9	91016	Guarnizione a labbro in acciaio per vite cava 1/4
10	90704	Nipplo alta pressione 1/4" MaschioD x 3/8" MaschioD
11	20535	
12	12466	Vite testa cilindrica 8 x 75

Pos.	Référence	Désignation
13	30292	Rondella larga ø 8 acciaio inox
14	20685	Vite THEF 16 x 40
15	30288	Rondella stretta ø 16 inox
16	90491	Dado M 16 nylstop
17	20133	17
18	90127	Dado M 8 nylstop
19	30280	Rondella stretta ø 10 inox
20	20374	Rondella grower 127 ø 16

Macchina per massetto secco X-SCREED D60 - stage V 42kW - Sistema ad aria

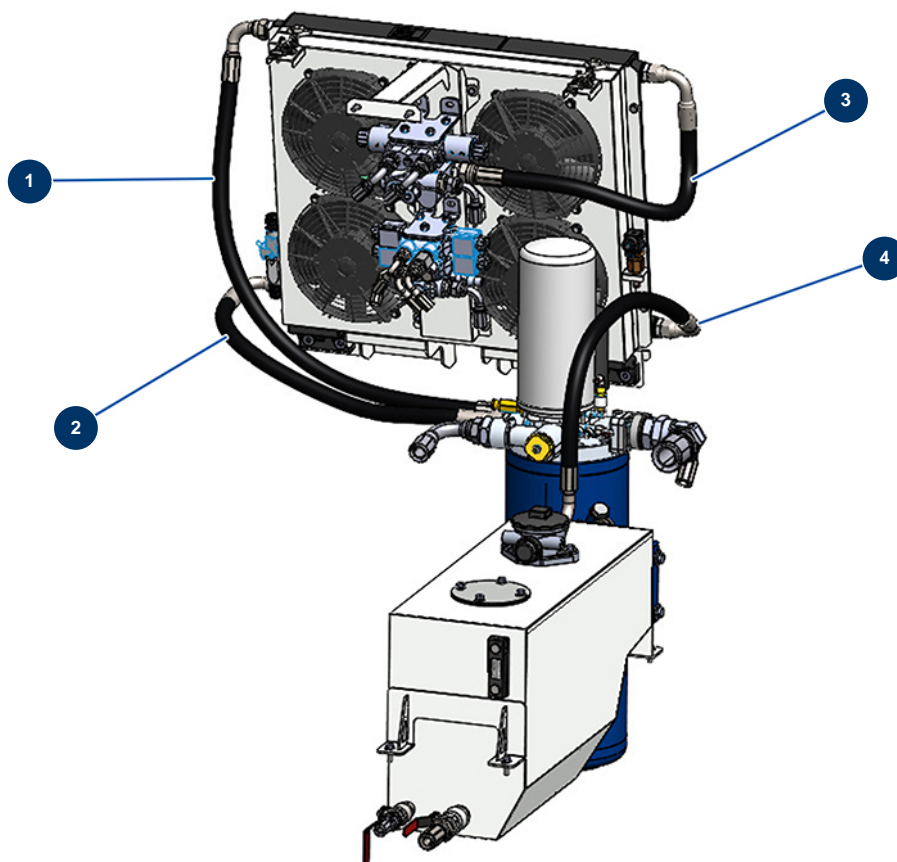


Détails des pièces

Pos.	Référence	Désignation
1	10268	Tubo spruzzatura 25 x 37 a metro
2	12434	2
3	12517	Adattatore acciaio 1"1/4 scanalato ø 25
4	12376	Attacco a leva acciaio 1"1/4 filetto interno 1"1/2 - CP 60
5	MI3A00100125	5
6	20574	6
7	13574	Attacco GEKA con filetto esterno 1"
8	12870	Gomito BP 90° 1" MaschioC x 1" FemminaD
9	20338	Valvola di non ritorno PTFE 1"
10	20335	
11	20261	
12	20336	
13	20395	13

Pos.	Référence	Désignation
14	12433	14

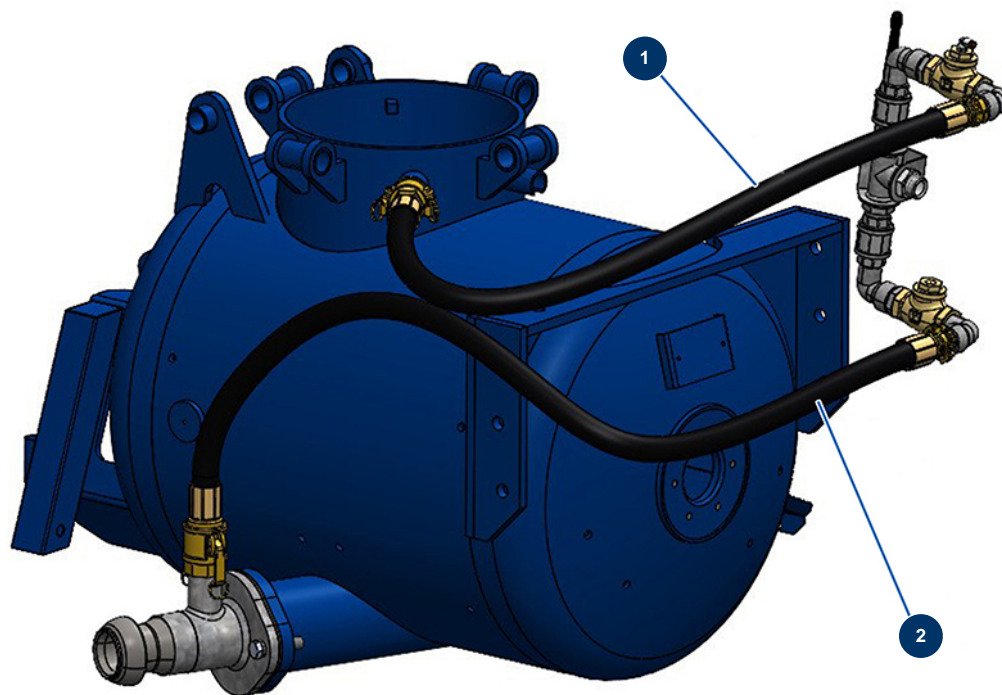
Macchina per massetto secco X-SCREED D60 - stage V 42kW - Tubi flessibili del radiatore



Détails des pièces

Pos.	Référence	Désignation
1	20720	1
2	20577	2
3	20588	3
4	20589	4

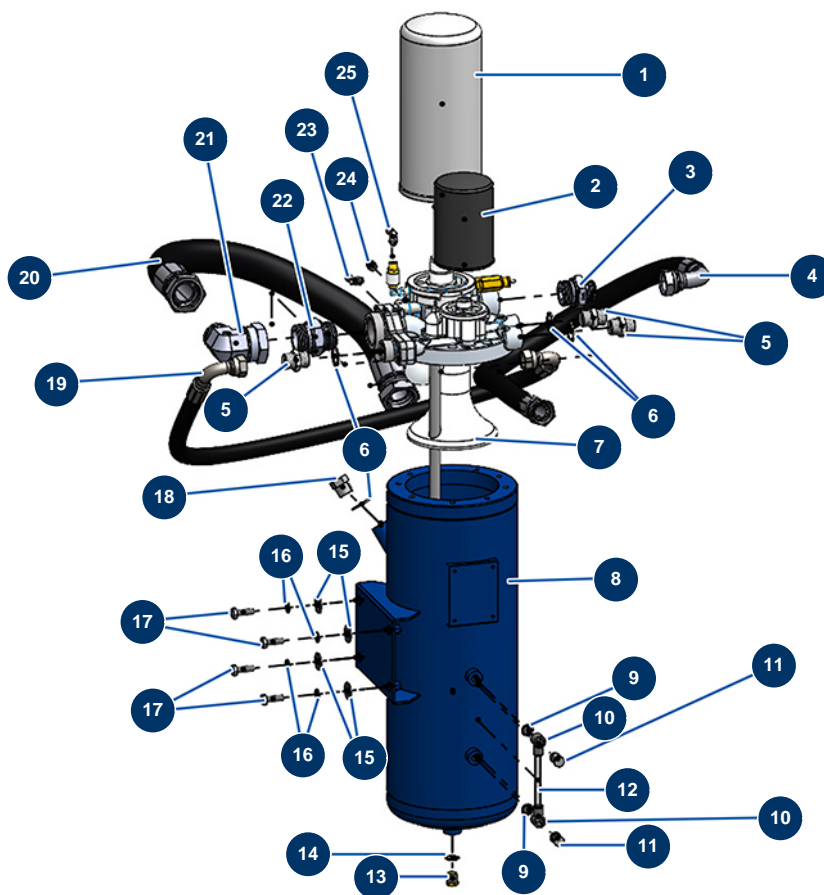
Macchina per massetto secco X-SCREED D60 - stage V 42kW - Tubi di ingresso e uscita dell'aria



Détails des pièces

Pos.	Référence	Désignation
1	20574	1
2	20575	2

Macchina per massetto secco X-SCREED D60 - stage V 42kW - Separatore idraulico

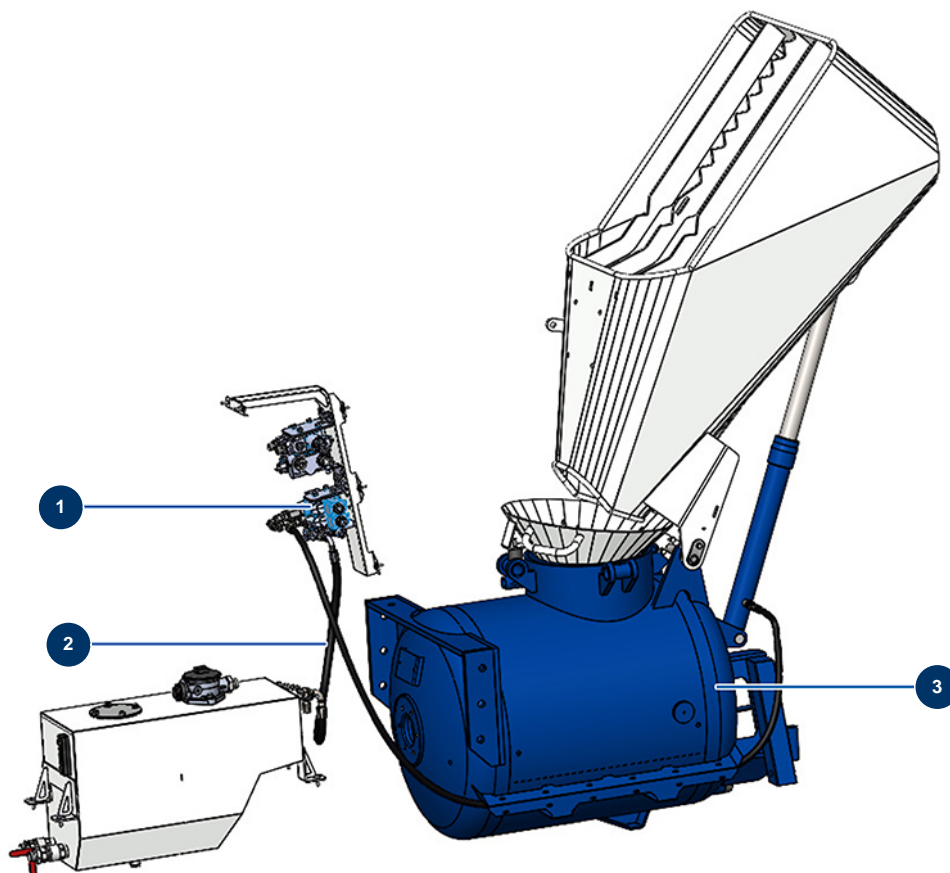


Détails des pièces

Pos.	Référence	Désignation
1	20269	1
2	20270	2
3	12568	Nipplo alta pressione 1" MaschioD x 1" MaschioD
4	20579	4
5	90774	Nipplo alta pressione 3/4" MaschioD x 3/4" MaschioD
6	12573	Guarnizione in acciaio per vite cava da 3/4" con labbro
7	20268	7
8	20300	8
9	91016	Guarnizione a labbro in acciaio per vite cava 1/4
10	20404	10
11	20401	11
12	20403	12

Pos.	Référence	Désignation
13	80607	Tappo alta pressione 3/8" MaschioC
14	91031	Guarnizione a labbro in acciaio per vite cava 3/8
15	30293	Rondella larga ø 10 acciaio inox
16	80270	Rondella grower ø 10
17	30258	Vite THEF 10 x 30
18	20537	Tappo alta pressione 3/4" MaschioC
19	20578	19
20	20580	20
21	20439	21
22	20438	22
23	20935	23
24	20399	
25	20395	25

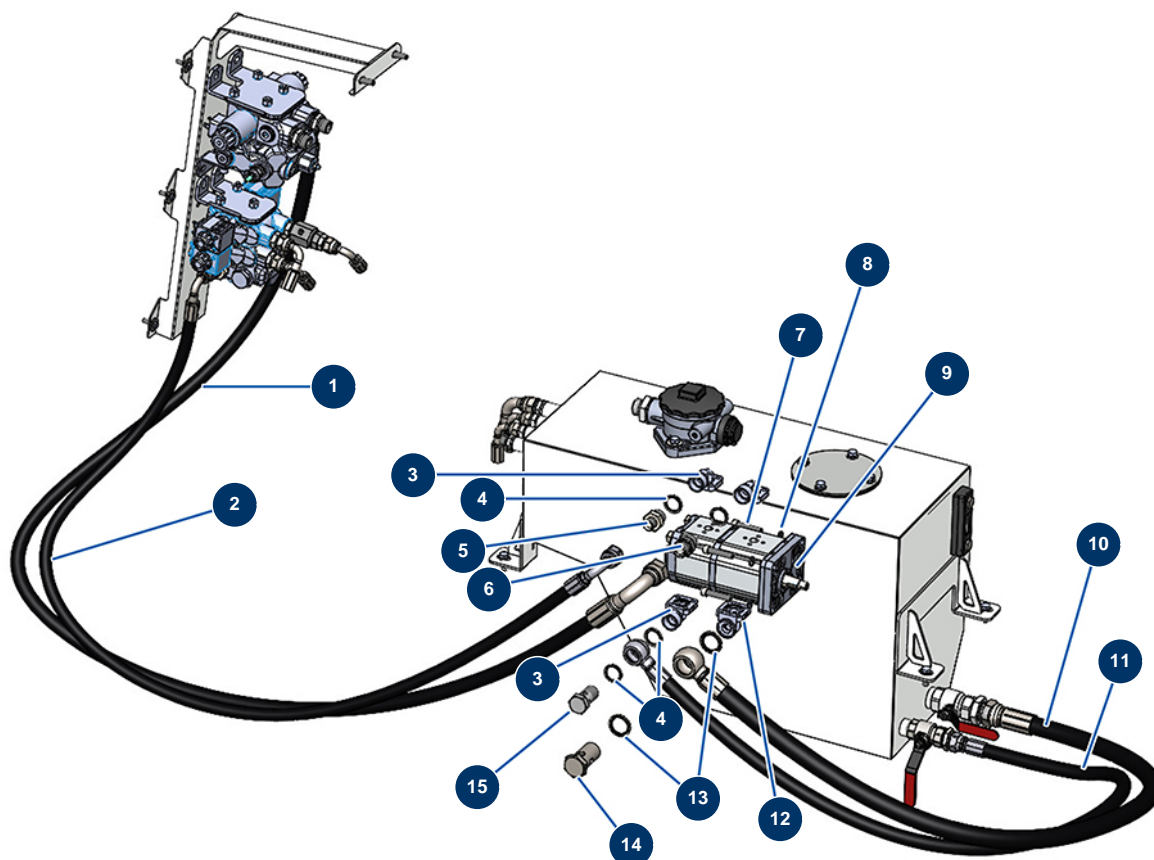
Macchina per massetto secco X-SCREED D60 - stage V 42kW - Tramoggia tubi



Détails des pièces

Pos.	Référence	Désignation
1	20137	1
2	20595	2
3	20590	3

Macchina per massetto secco X-SCREED D60 - stage V 42kW - Pompa idraulica

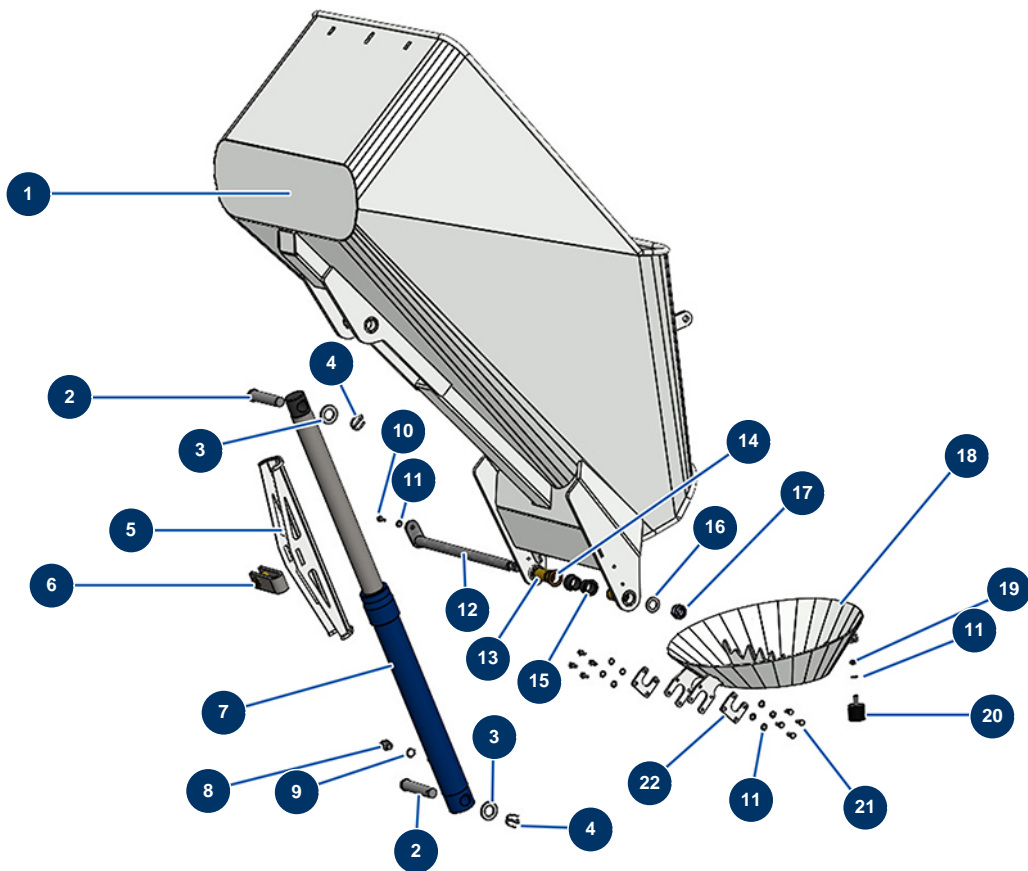


Détails des pièces

Pos.	Référence	Désignation
1	20583	1
2	20584	2
3	20135	
4	91032	Guarnizione a labbro in acciaio per vite cava 1/2"
5	90872	Nipplo alta pressione 1/2" MaschioD x 3/8" MaschioD
6	90627	Nipplo alta pressione 1/2" MaschioD x 1/2" MaschioD
7	12246	Vite testa cilindrica 8 x 40
8	80269	Rondella grower ø 8
9	20131	
10	20581	10
11	20582	11
12	20136	
13	12573	Guarnizione in acciaio per vite cava da 3/4" con labbro

Pos.	Référence	Désignation
14	13307	Vite a testa forata 3/4 HP
15	13285	Vite a testa forata 1/2 ø 21

Macchina per massetto secco X-SCREED D60 - stage V 42kW - Tramoggia

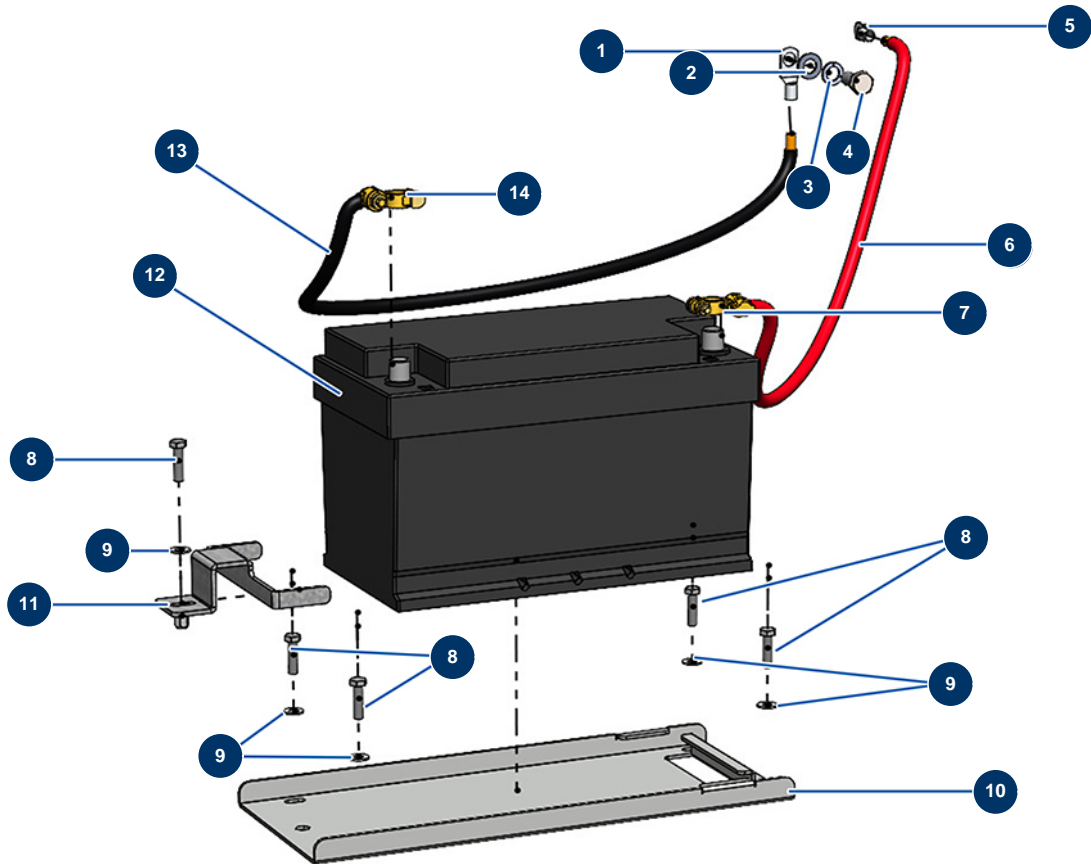


Détails des pièces

Pos.	Référence	Désignation
1	C23183	1
2	20321	
3	10142	Rondella stretta ø 25 inox
4	20436	4
5	C23252	5
6	20599	
7	20274	7
8	80276	Nipplo alta pressione 3/8" MaschioD x 3/8" MaschioC
9	91031	Guarnizione a labbro in acciaio per vite cava 3/8
10	30273	Vite THEF 8 x 20
11	30256	Rondella stretta ø 8 inox
12	20320	
13	20322	

Pos.	Référence	Désignation
14	20324	14
15	20339	
16	10141	Rondella stretta ø 20 inox
17	20364	17
18	C23184	18
19	90127	Dado M 8 nylstop
20	90767	Battuta ø 40 x 35 M10
21	30295	Vite THEF 8 x 16
22	C23185	22

Macchina per massetto secco X-SCREED D60 - stage V 42kW - Batteria

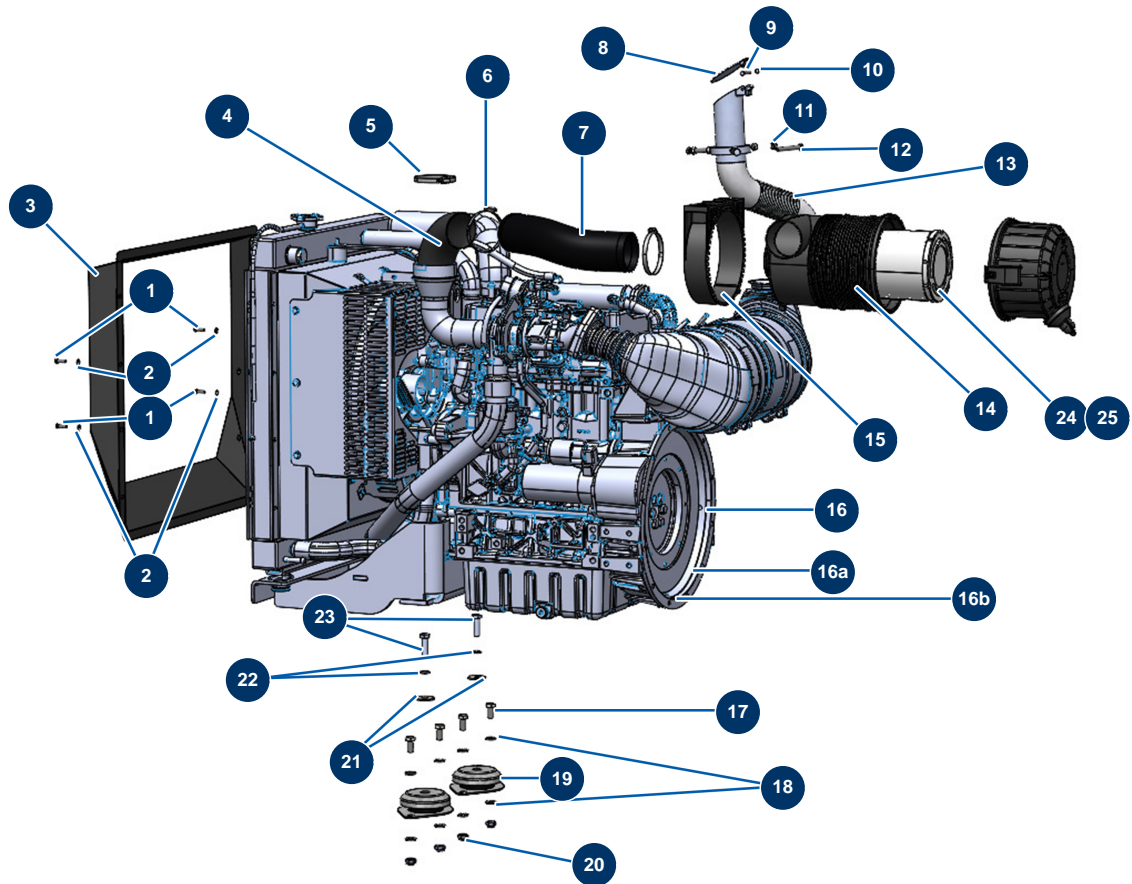


Détails des pièces

Pos.	Référence	Désignation
1	20250	Capicorda a saldare su filo 35 mm ² con foro ø 12
2	30281	Rondella stretta ø 12 inox
3	12462	Rondella grower ø 12
4	12251	Vite THEF 12 x 25
5	20249	Capicorda a saldare su filo 35 mm ² con foro ø 8
6	20233	Cavo batteria rosso 35 mm ² al metro
7	14572	Terminale batteria autoserrante + rosso
8	11544	Vite THEF 8 x 25
9	30292	Rondella larga ø 8 acciaio inox
10	C23165	10
11	C23248	11
12	20257	Batteria 110 Ah (+D)
13	20234	Cavo batteria nero 35 mm ² al metro

Pos.	Référence	Désignation
14	14573	Terminale batteria autoserrante - blu

Macchina per massetto secco X-SCREED D60 - stage V 42kW - Motore

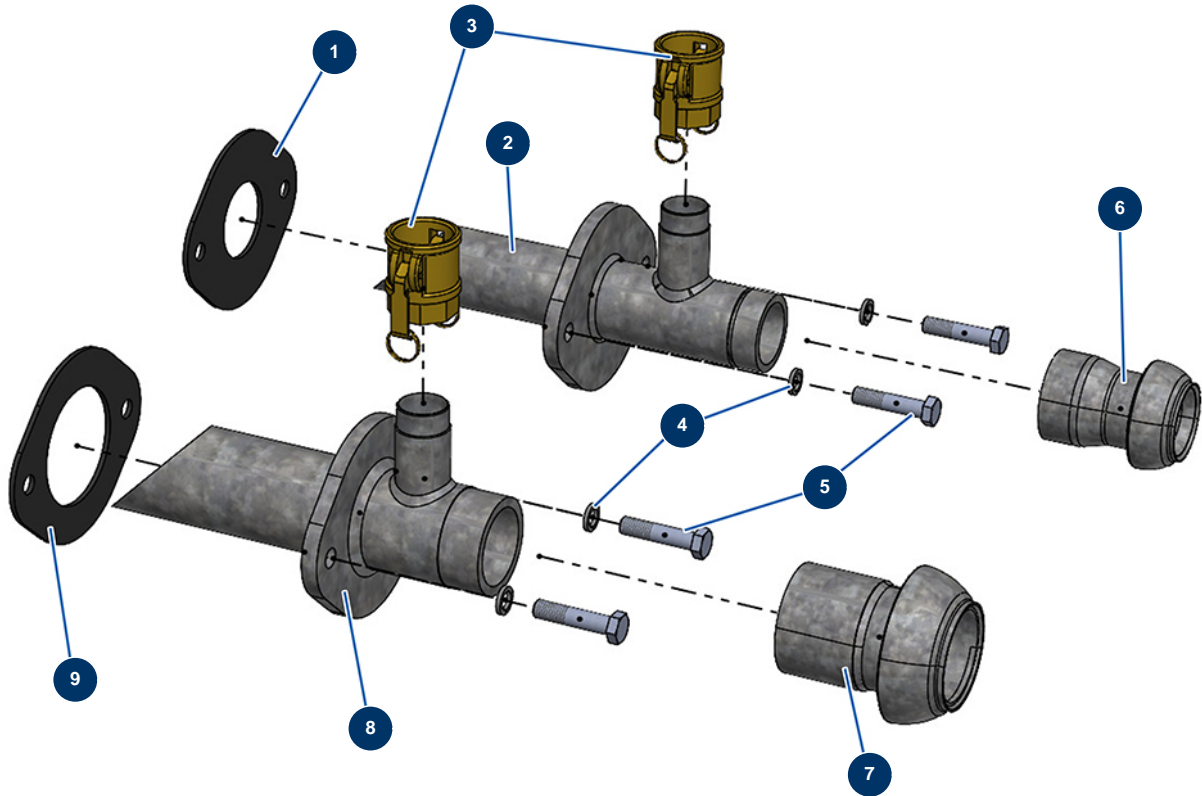


Détails des pièces

Pos.	Référence	Désignation
1	14539	Vite THEF 6 x 20
2	70087	Rondella stretta ø 6 inox
3	C23169	3
4	20386	
5	20385	
6	20484	
7	20357	
8	C23103	8
9	20602	Vite THEF 5 x 40 inox
10	11880	Dado M 5 nylstop
11	14075	Dado M 8 inox
12	12450	Vite THEF 8 x 60
13	C23239	13

Pos.	Référence	Désignation
14	20271	
15	20272	
16	20021	16
16a	20735	16a
16b	20736	16b
17	12251	Vite THEF 12 x 25
18	30281	Rondella stretta ø 12 inox
19	20265	Silentbloc piastra motori X-SCREED
20	10051	Dado M 12 nylstop
21	30294	Rondella larga ø 12 acciaio inox
22	12462	Rondella grower ø 12
23	12928	Vite THEF 12 x 40
24	20869	24
25	20870	25

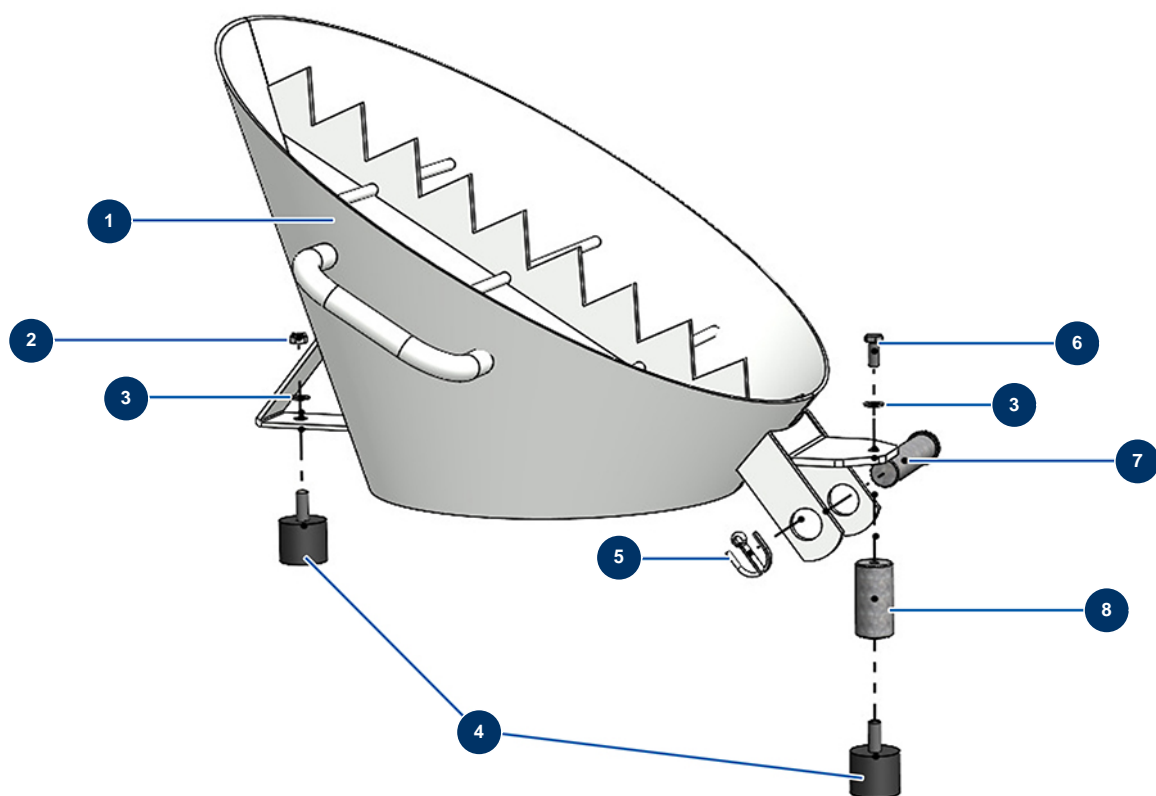
Macchina per massetto secco X-SCREED D60 - stage V 42kW - Uscite di prodotto



Détails des pièces

Pos.	Référence	Désignation
1	20461	
2	20327	
3	12376	Attacco a leva acciaio 1"1/4 filetto interno 1"1/2 - CP 60
4	20374	Rondella grower 127 ø 16
5	20369	Vite THEF 16 x 70
6	20450	
7	20451	
8	20326	8
9	20462	9

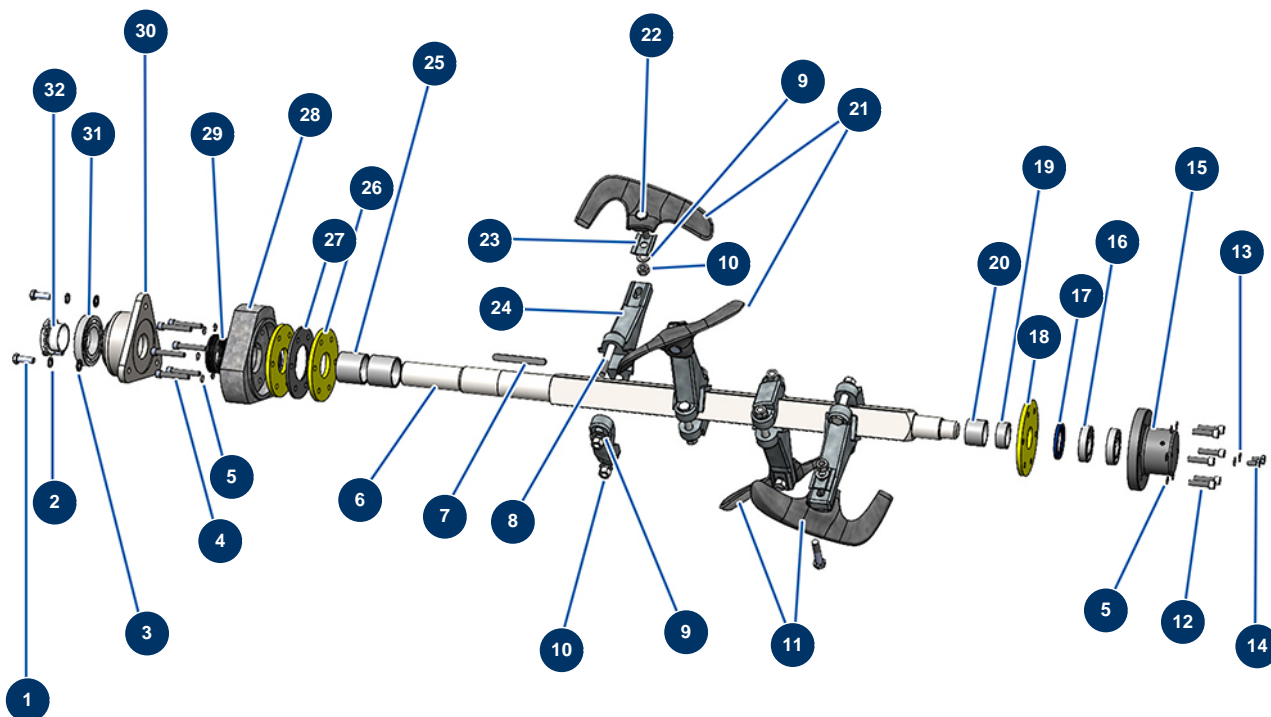
Macchina per massetto secco X-SCREED D60 - stage V 42kW - Cono ricevitore standard



Détails des pièces

Pos.	Référence	Désignation
1	C23253	1
2	90127	Dado M 8 nylstop
3	30256	Rondella stretta ø 8 inox
4	90767	Battuta ø 40 x 35 M10
5	20436	5
6	30273	Vite THEF 8 x 20
7	20321	
8	20325	

Macchina per massetto secco X-SCREED D60 - stage V 42kW - Asse del serbatoio di miscelazione

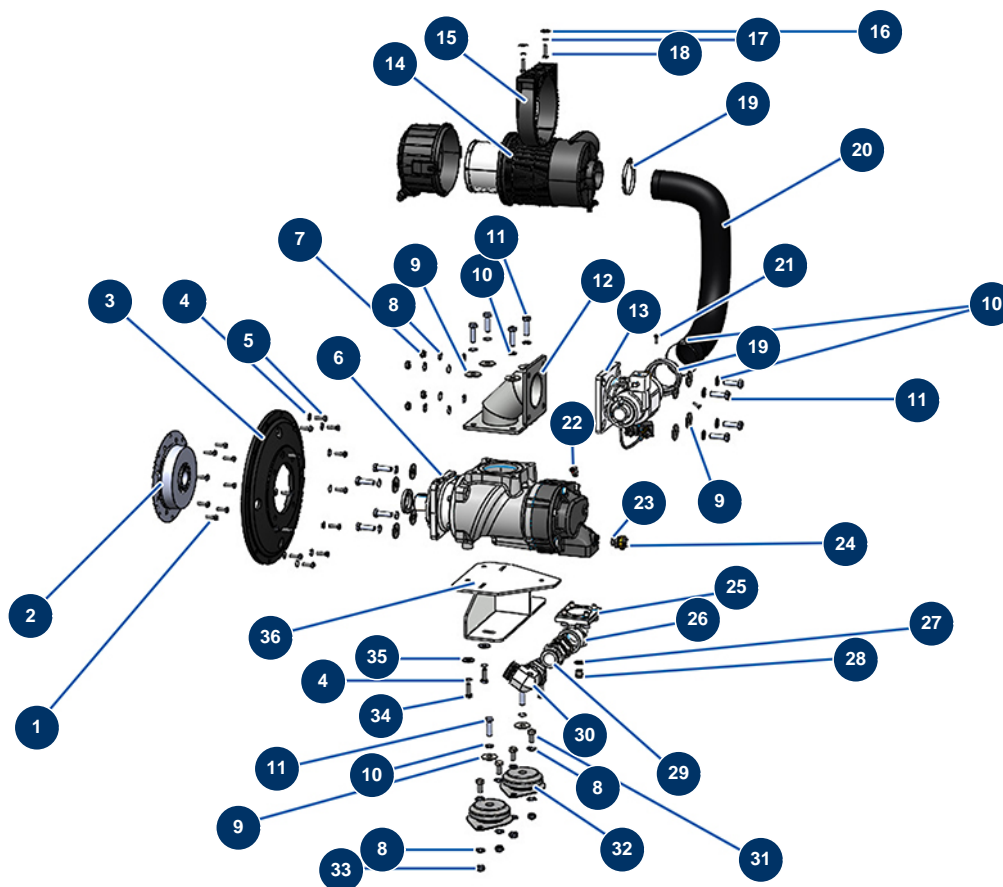


Détails des pièces

Pos.	Référence	Désignation
1	12460	Vite THEF 14 x 40
2	30286	Rondella stretta ø 14 inox
3	20293	Rondella grower 127 ø 14
4	20360	4
5	20109	5
6	20330	6
7	20738	7
8	20370	Vite THEF 16 x 110
9	30274	Confezione guarnizioni pistola MP 18
9	20374	Rondella grower 127 ø 16
10	80066	Dado M 16
11	20219	Pala sinistra miscelatore X-SCREED D60

Pos.	Référence	Désignation
12	12782	12
13	30280	Rondella stretta ø 10 inox
14	12446	Vite THEF 10 x 20
15	20319	
16	20277	16
17	20278	
18	20223	
19	20279	19
20	20280	20
21	20218	Pala destra miscelatore X-SCREED D60
22	20369	Vite THEF 16 x 70
23	20259	
24	20221	Flangia lama miscelatore X-SCREED D60
25	20281	
26	20222	
27	20317	27
28	20318	
29	20282	
30	20283	
31	20286	31
32	20285	

Macchina per massetto secco X-SCREED D60 - stage V 42kW - Compressore a vite

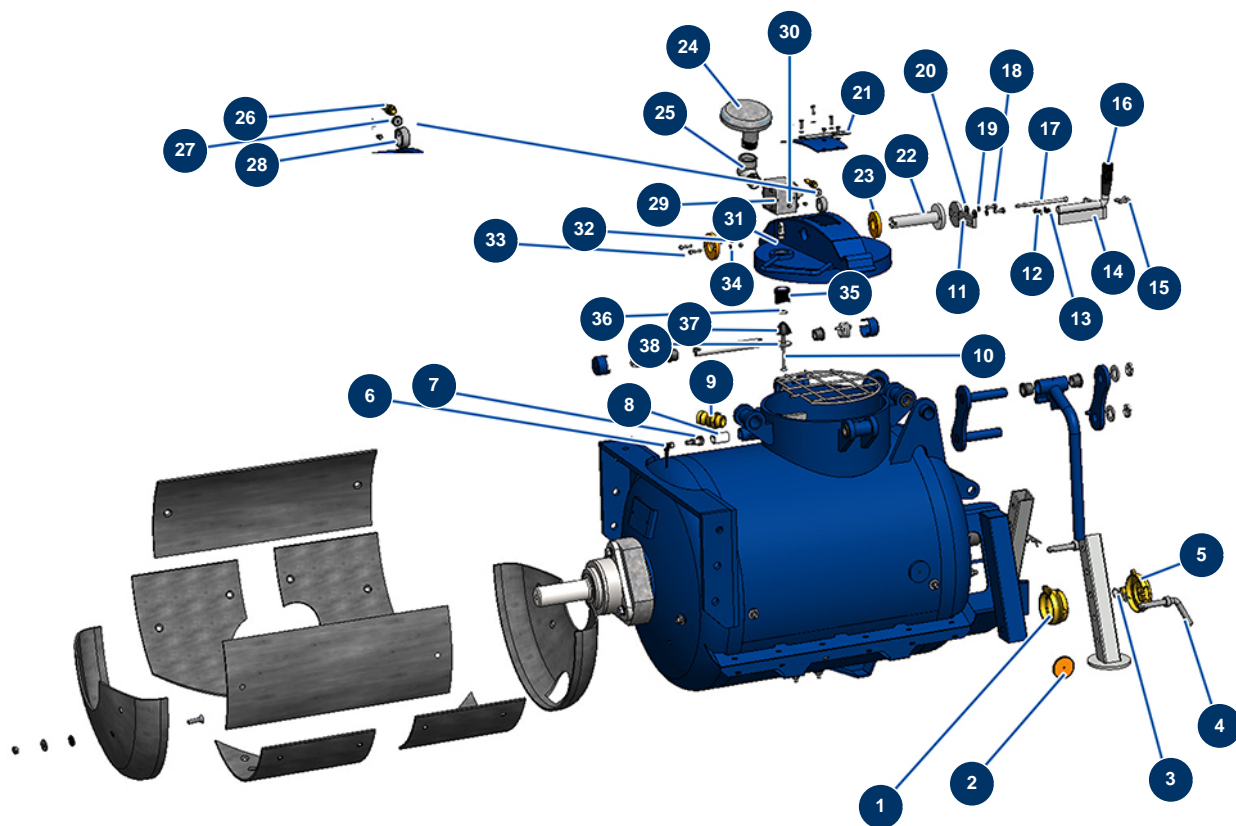


Détails des pièces

Pos.	Référence	Désignation
1	20200	Vite THEF DIN933 8.8 5/16 UNC x 25
2	20239	2
3	20240	3
4	80270	Rondella grower ø 10
5	20703	5
6	20266	6
7	90453	Dado M 10
8	30281	Rondella stretta ø 12 inox
9	30294	Rondella larga ø 12 acciaio inox
10	12462	Rondella grower ø 12
11	12928	Vite THEF 12 x 40
12	C23172	12

Pos.	Référence	Désignation
13	20267	Gruppo aspirazione 12 V-DC X-SCREED
14	20271	
15	20272	
16	30292	Rondella larga ø 8 acciaio inox
17	80269	Rondella grower ø 8
18	30205	Vite THEF 8 x 30
19	20484	
20	20357	
21	12069	Vite THEF 6 x 16
22	20396	22
23	20127	Tappo alta pressione a testa cava 1/2" MaschioD con guarnizione
24	20480	24
25	20377	25
26	20440	26
27	91031	Guarnizione a labbro in acciaio per vite cava 3/8
28	80607	Tappo alta pressione 3/8" MaschioC
29	20438	29
30	20439	30
31	12251	Vite THEF 12 x 25
32	20265	Silentbloc piastra motori X-SCREED
33	10051	Dado M 12 nylstop
34	30258	Vite THEF 10 x 30
35	30293	Rondella larga ø 10 acciaio inox
36	C23168	36

Macchina per massetto secco X-SCREED D60 - stage V 42kW - Serbatoio di miscelazione REF1

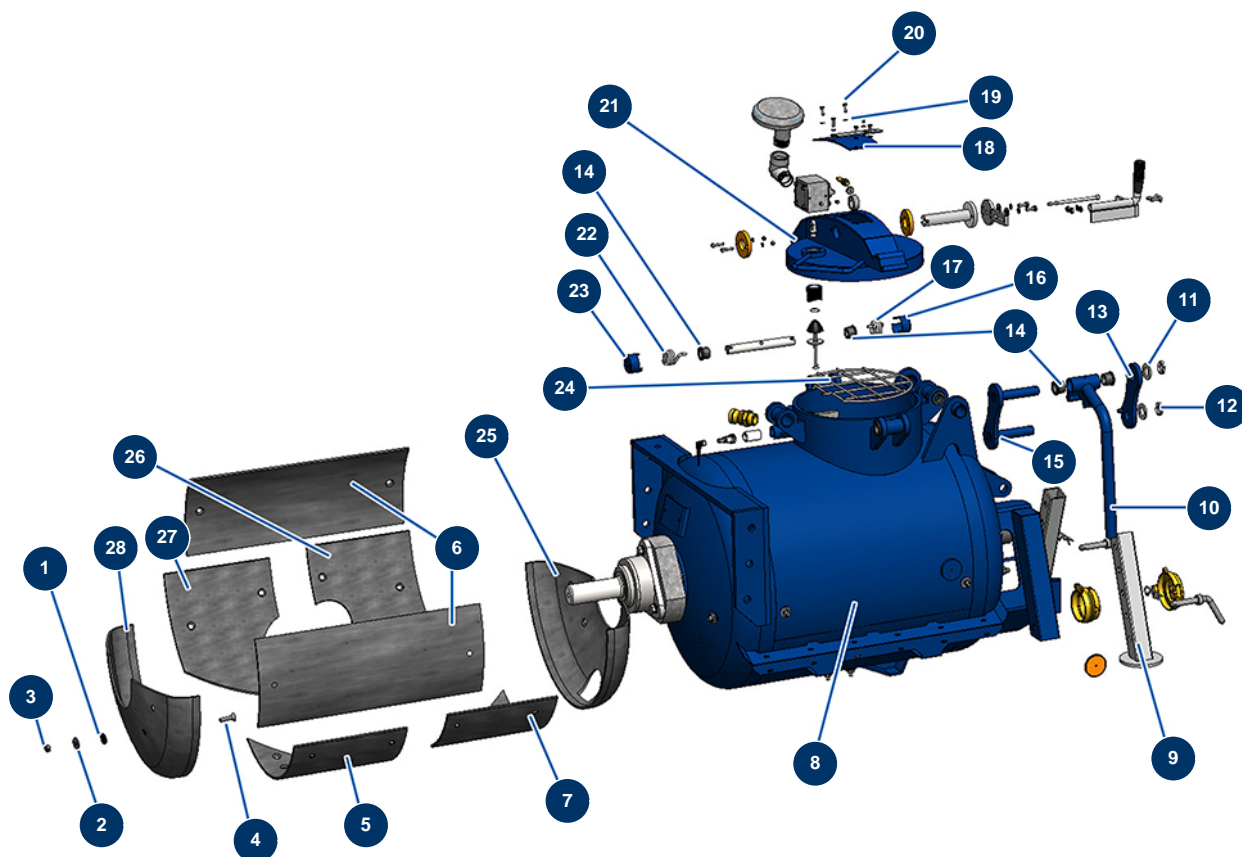


Détails des pièces

Pos.	Référence	Désignation
1	20443	1
2	12361	Catadiottro rotondo e arancione - C.P 60
3	20046	Perno R 4 mm
4	20236	
5	20444	
6	MI3C01900901	6
7	MI3C01900900	7
8	20315	
9	11954	Adattatore acciaio 1" filetto esterno 1"
10	20737	10
11	C23219	11
12	90127	Dado M 8 nylstop

Pos.	Référence	Désignation
13	30256	Rondella stretta ø 8 inox
14	20309	14
15	12851	15
16	20442	
17	20483	Vite testa cilindrica Din912 M8x150
18	11544	Vite THEF 8 x 25
19	80269	Rondella grower ø 8
20	30292	Rondella larga ø 8 acciaio inox
21	20519	
22	20310	
23	20313	
24	20314	
25	20479	
26	MI3C01901000	26
27	MI3C01901001	27
28	20312	
29	20311	29
30	60012	Ingrassatore diritto M6
31	13240	
32	20004	Dado M 6 nylstop
33	90153	Vite testa cilindrica 6 x 30
34	70087	Rondella stretta ø 6 inox
35	20334	35
36	20427	36
37	20468	Silentbloc valvola di scarico del coperchio serbatoio X-SCREED
38	20469	

Macchina per massetto secco X-SCREED D60 - stage V 42kW - Serbatoio di miscelazione REF2

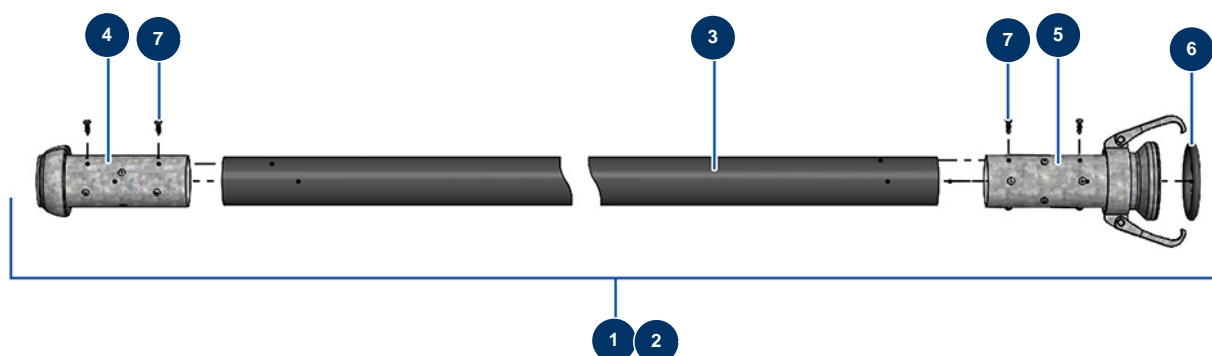


Détails des pièces

Pos.	Référence	Désignation
1	20633	1
2	30293	Rondella larga ø 10 acciaio inox
3	60013	Dado M 10 nylstop
4	14499	Vite a testa svasata 10 x 40
5	C23206	Piastra di usura inferiore anteriore X-SCREED
6	C23218	Piastra di usura superiore X-SCREED
7	C23205	Piastra di usura inferiore posteriore X-SCREED
8	20500	8
9	C23157	9
10	C23200	10
11	10142	Rondella stretta ø 25 inox
12	20436	12

Pos.	Référence	Désignation
13	C23199	13
14	20339	
15	C23198	15
16	C23197	16
17	20275	
18	C23194	18
19	70087	Rondella stretta ø 6 inox
20	14539	Vite THEF 6 x 20
21	C23193	21
22	20276	
23	C23196	23
24	C23195	24
25	C23202	Piastra di usura di estremità tappo X-SCREED
26	C23203	Piastra di usura di uscita inferiore posteriore X-SCREED
27	C23204	Piastra di usura di uscita inferiore X-SCREED
28	C23201	Piastra di usura di estremità X-SCREED

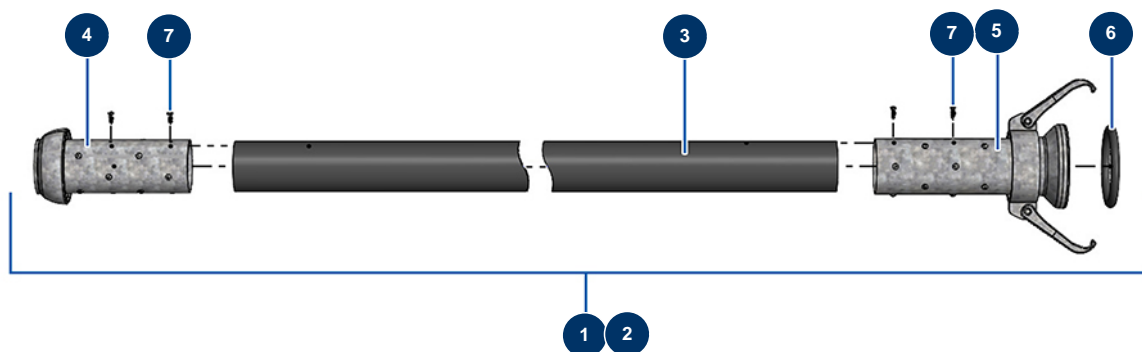
Macchina per massetto secco X-SCREED D60 - stage V 42kW - Tubi Ø50



Détails des pièces

Pos.	Référence	Désignation
1	20573	Tubo prodotto ø 50 x 10 m con attacco X-SCREED
2	20572	Tubo prodotto ø 50 x 20 m con attacco X-SCREED
3	14893	Tubo di proiezione 50 x 65 al metro P.S 10 bar
4	20447	
5	20446	
6	20455	
7	20547	

Macchina per massetto secco X-SCREED D60 - stage V 42kW - Tubi Ø65



Détails des pièces

Pos.	Référence	Désignation
1	20571	Tubo prodotto ø 65 x 10 m con attacco X-SCREED
2	20570	Tubo prodotto ø 65 x 20 m con attacco X-SCREED
3	14892	Tubo di proiezione 65 x 84 al metro P.S 10 bar
4	20449	
5	20448	
6	20454	
7	20547	