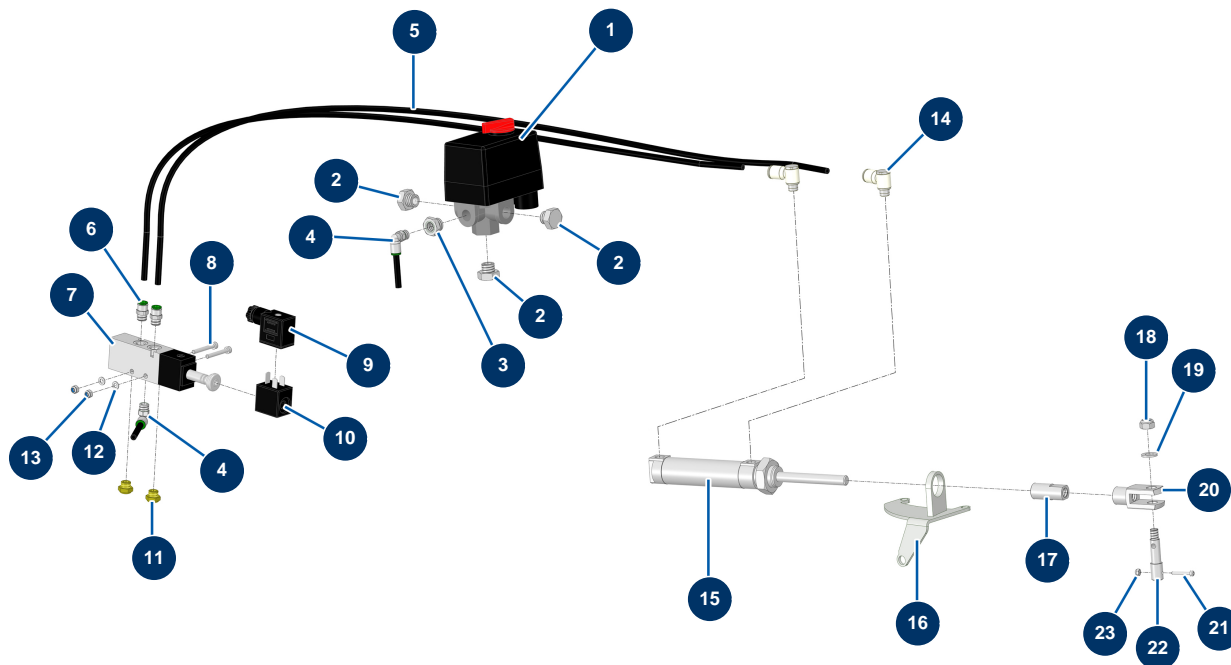


## Beschichtungsmaschine X-PRO D80 V2 - Automatischer Beschleuniger

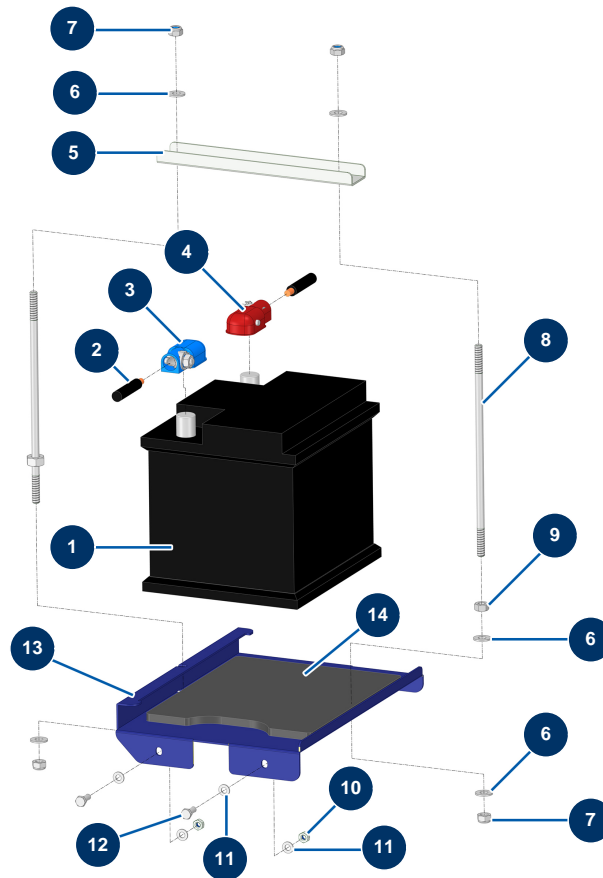


### Détails des pièces

Pos.	Référence	Désignation
1	30006	Einphasendruckschalter
2	30118	Niederdruckverschluss 1/4" männlich
3	90240	Niederdruckreduktion 1/4" MännlichC x 1/8" WeiblichD
4	30124	Verbinder grau abgewinkelt M1/8" ø 6
5	30403	Kalibrierter Polyurethanschlauch ø 4 x 6 schwarz pro Meter
6	91038	Gerader Legris-Anschluss M1/8" ø 6
7	13525	Elektro-pneumatischer Verteiler 5/2 - CP 60
8	11882	Zylinderkopfschraube 4 x 30
9	13528	Spulenanschluss 12 VDC elektropneumatischer Verteiler - CP 60
10	13527	Spule 12 VDC elektropneumatischer Verteiler - CP 60
11	12818	Luftschalldämpfer 1/8" M - CP 60
12	30267	Schmale Unterlegscheibe ø 4 Edelstahl
13	30266	Mutter M 4 Nylstop

Pos.	Référence	Désignation
14	13529	Banjo-Durchflussbegrenzer ø 6 mit 1/8" verstellbarer Schraube - CP 60
15	12816	Automatischer Beschleunigungszyylinder - CP 60
16	C22318	16
17	M10476	Automatische Beschleunigerbegrenzung - CP 60
18	13980	Mutter M 8 Nylstop Inox
19	30256	Schmale Unterlegscheibe ø 8 Edelstahl
20	12817	Gabelkopf für automatischen Beschleunigungszyylinder - CP 60
21	310012	Zylinderkopfschraube 3 x 20
22	M10477	Automatischer Beschleunigungsfinger - CP 60
23	12737	Mutter M 3 Nylstop

## Beschichtungsmaschine X-PRO D80 V2 - Batterie

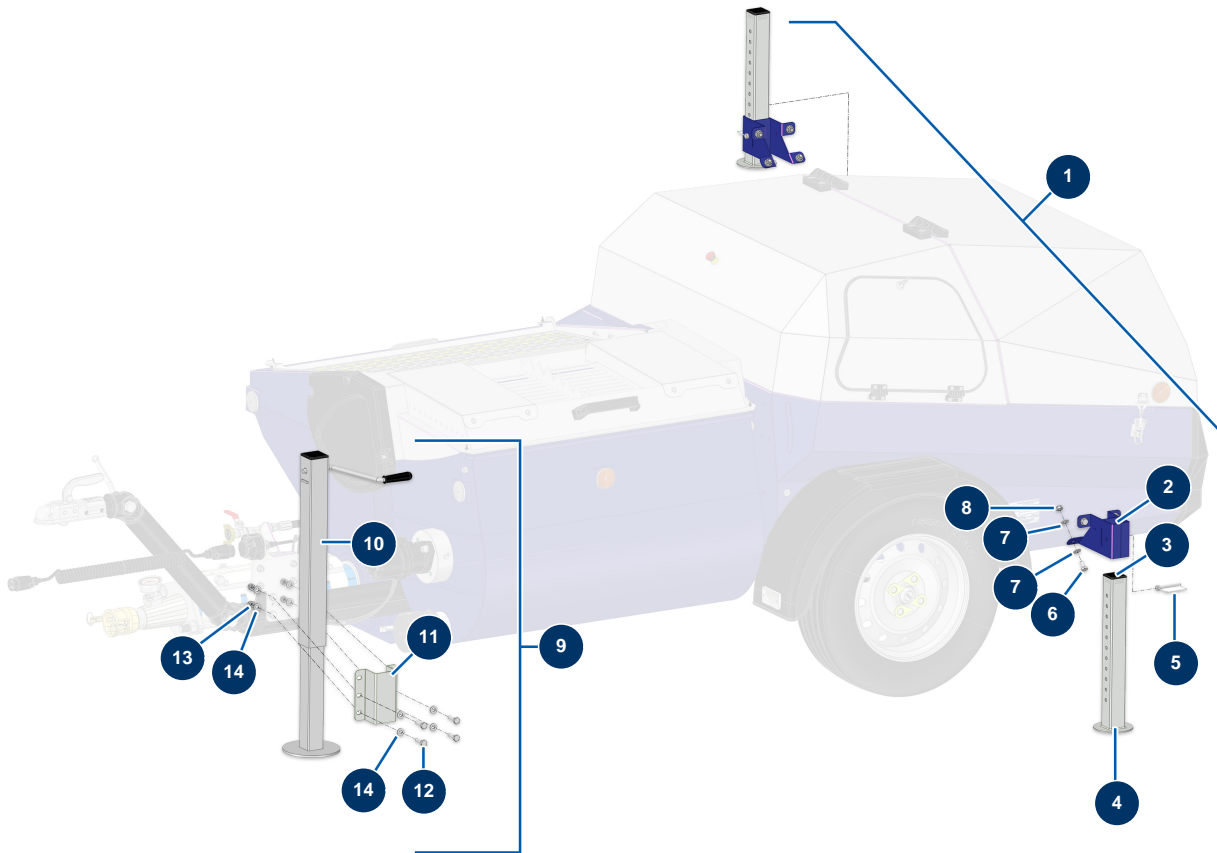


### Détails des pièces

Pos.	Référence	Désignation
1	80188	Batterie CP 60
2	14900	Batteriekabel schwarz 16 mm <sup>2</sup> pro Meter
3	14573	Batteriekabelschuh automatischer Verschluss - blau
4	14572	Batteriekabelschuh automatischer Verschluss + rot
5	C23982CST	
6	80260	Mittlere Unterlegscheibe ø 8 Edelstahl
7	13980	Mutter M 8 Nylstop Inox
8		8
9	90440	Mutter M 8 Verzinkt
10	20004	Mutter M 6 Nylstop
11	70087	Schmale Unterlegscheibe ø 6 Edelstahl
12	12069	THEF-Schraube 6 x 16
13	C23981	13

Pos.	Référence	Désignation
14	14168	

## Beschichtungsmaschine X-PRO D80 V2 - Stütze ? Stabilisatoren (optionen)

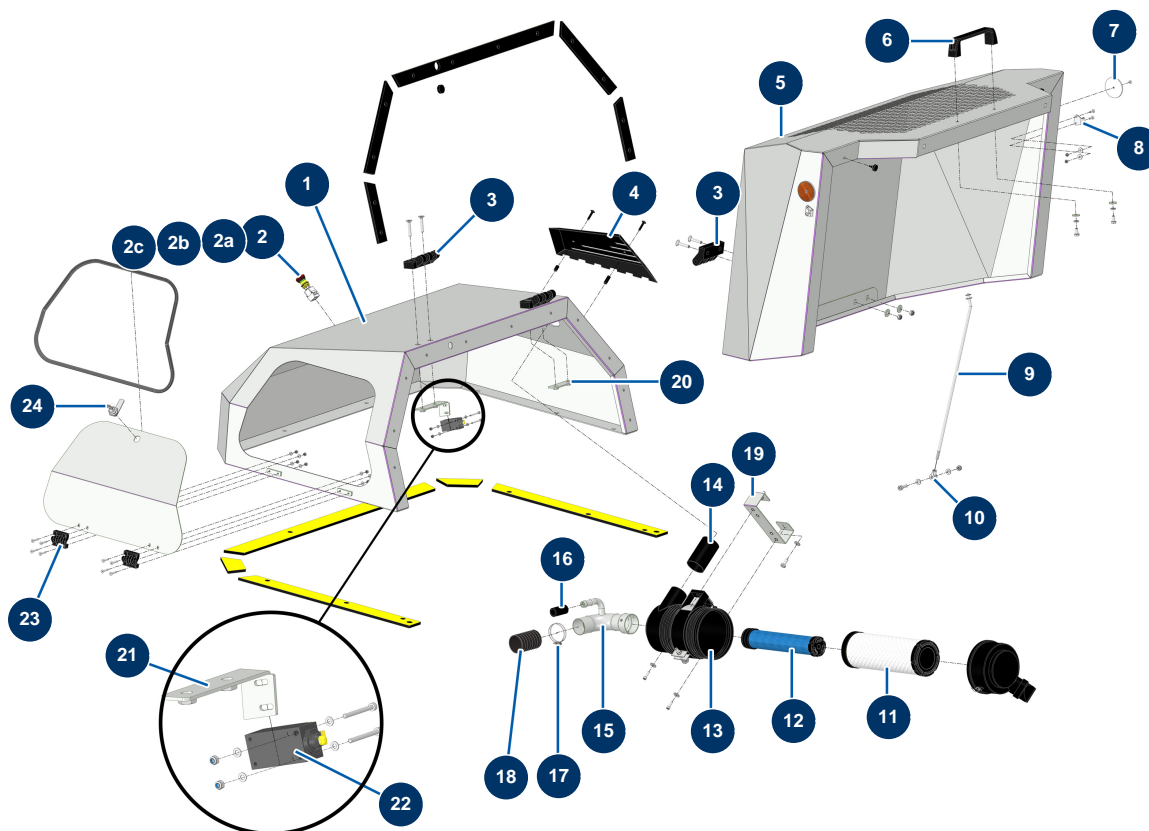


### Détails des pièces

Pos.	Référence	Désignation
1	15327	Option hintere Stabilisatoren für X-PRO D60/80 & E70 Version 2024
2	C23992	2
3	12665	Kunststoffendkappe für Rohr 50 x 50 mm
4	C23988	4
5	15304	
6	30273	THEF-Schraube 8 x 20
7	30256	Schmale Unterlegscheibe ø 8 Edelstahl
8	13980	Mutter M 8 Nylstop Inox
9	14547	Option Ständer - X-PRO D60 bis 85
10	13106	Einklappbarer Drehstift - CP 60
11	C22595	11
12	12934	THEF-Schraube 10 x 35
13	60013	Mutter M 10 Nylstop

Pos.	Référence	Désignation
14	80261	Mittlere Unterlegscheibe ø 10 Edelstahl

## Beschichtungsmaschine X-PRO D80 V2 - Karosserie

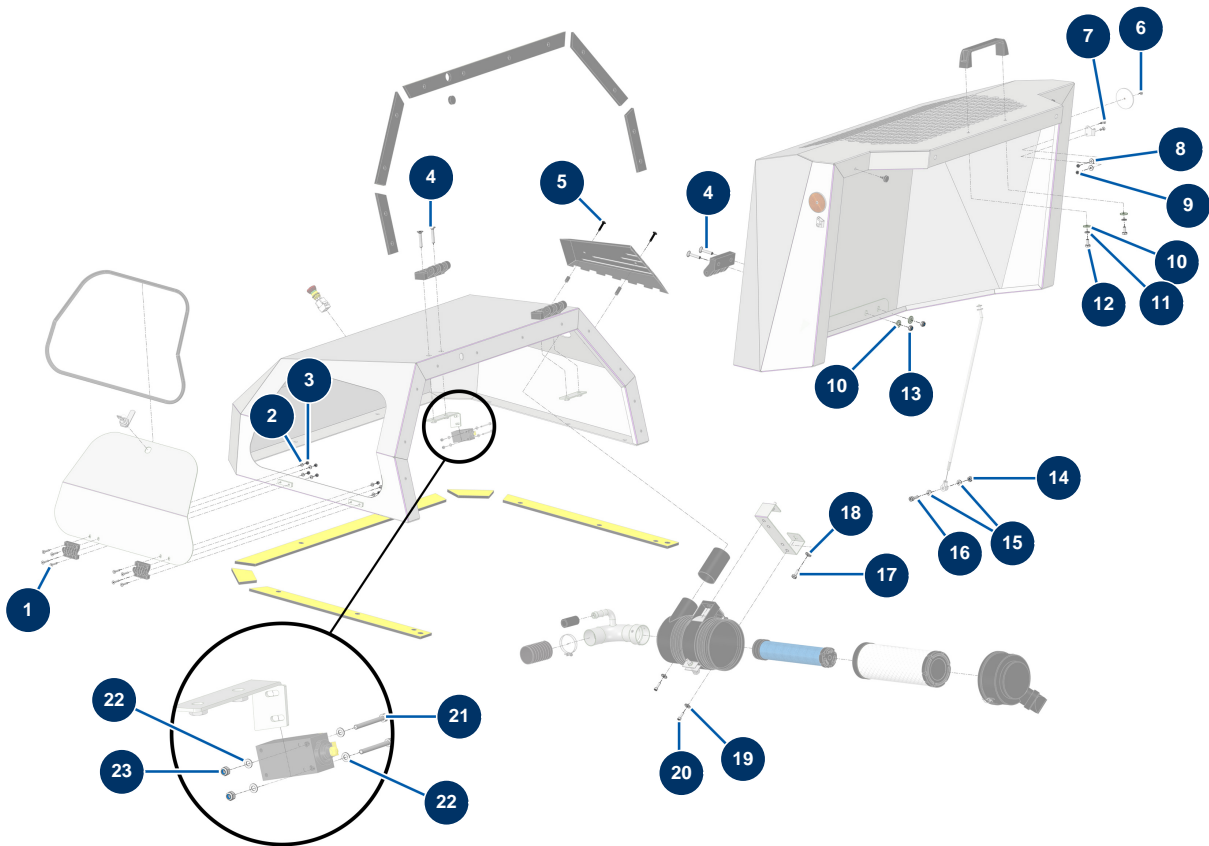


### Détails des pièces

Pos.	Référence	Désignation
1	C23743	1
2	90727	Notaus-Taste zum Einhängen - CP 60
2a	12664	Adapter Sicherheitskontakt/Notaustaste CP60
2b	80448	Wasserdicht Stopfbüchse M 20
2c	12663	Sicherheitskontakt Schieber - CP 60
3	12797	Scharnierhaube - CP 60
4	C23749	4
5	C23756	
6	1042523	Gittergriff Kriteriumbezogene Anweisung 60
7	12361	Runder & orangefarbener Reflektor - CP 60
8	15022	Haken verstellbare Froschverriegelung
9	C23859	9
10	13240	Kappe M8 ø 8 Gasdruckfeder ø 10 mobile Haube - CP 60

Pos.	Référence	Désignation
11	30762	Standardluftfilterkartusche Donaldson Motor KOHLER KDW 1003 & 1404
12	30763	Luftfiltersicherheitskartusche Donaldson Motor KOHLER KDW 1003 & 1404
13	30761	Zyklonluftfilter komplett Donaldson-Motor KOHLER KDW 1003 & 1404
14	C23744	14
15	C22280	15
16	10727	
17	12723	Schelle 2 Kabel ø 56 x 65 - CP 60
18	12538	PVC-Hülle GAZ ø 50 am Meter - CP 60
19	C23746	19
20	C23738	20
21	C24070	21
22	12663	Sicherheitskontakt Schieber - CP 60
23	13036	
24	13035	

## Beschichtungsmaschine X-PRO D80 V2 - Karosserie (Schrauben)

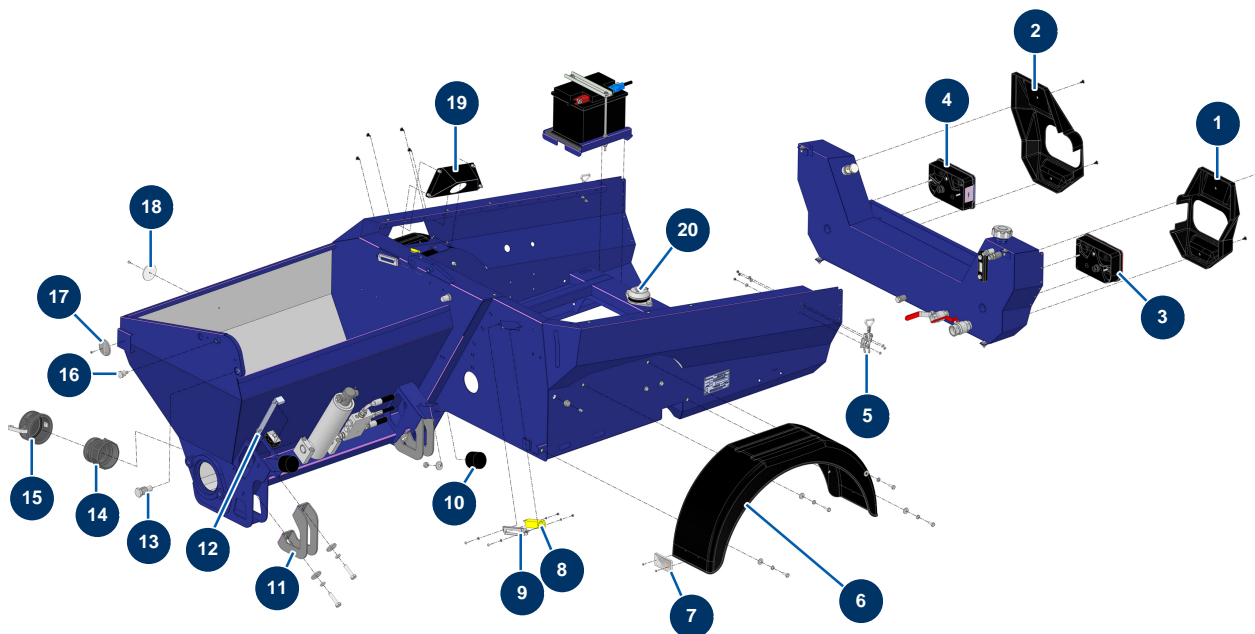


### Détails des pièces

Pos.	Référence	Désignation
1	12121	Senkkopfschraube 5 x 25
2	70085	Schmale Unterlegscheibe ø 5
3	11880	Mutter M 5 Nylstop
4	13620	Senkkopfschraube 8 x 45
5	15499	
6	12463	POP-Niete ø 5 x 16 Aluminium
7	90130	Senkkopfschraube 5 x 16
8	30290	Große Unterlegscheibe ø 5
9	70086	Mutter M 5 Nylstop Inox
10	30292	Große Unterlegscheibe ø 8 Edelstahl
11	80269	Federringscheibe ø 8
12	30295	THEF-Schraube 8 x 16
13	90127	Mutter M 8 Nylstop

Pos.	Référence	Désignation
14	13980	Mutter M 8 Nylstop Inox
15	30256	Schmale Unterlegscheibe ø 8 Edelstahl
16	12783	Zylinderkopfschraube 8 x 25
17	30273	THEF-Schraube 8 x 20
18	80260	Mittlere Unterlegscheibe ø 8 Edelstahl
19	30291	Große Unterlegscheibe ø 6
20	90996	Zylinderkopfschraube 6 x 20 Edelstahl
21	11403	Zylinderkopfschraube 4 x 40
22	30267	Schmale Unterlegscheibe ø 4 Edelstahl
23	30266	Mutter M 4 Nylstop

## Beschichtungsmaschine X-PRO D80 V2 - Fahrgestell

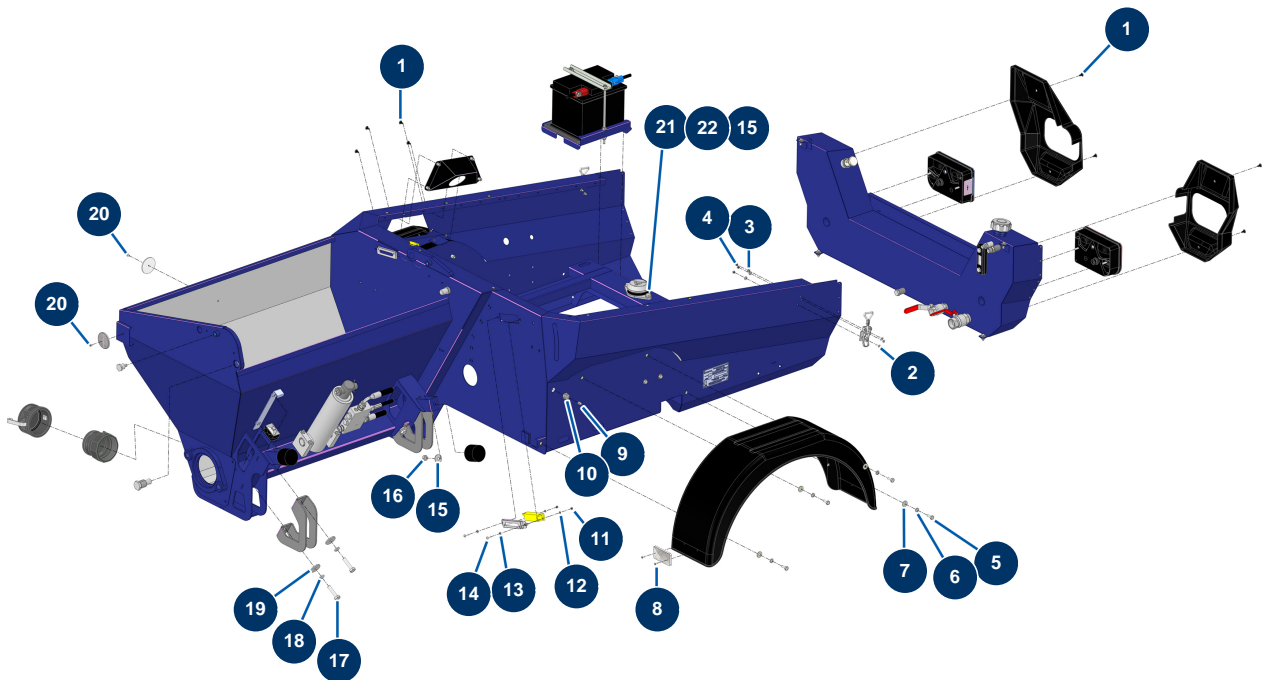


### Détails des pièces

Pos.	Référence	Désignation
1	20818	
2	20819	
3	12802	Rückleuchten links komplett - CP 60
4	12803	Rückleuchten rechts komplett - CP 60
5	15021	Verstellbarer Hebel ohne Haken
6	20212	Kunststoffschlammenschutz X-PRO D200 et X-SCREED
7	15260	Rechteckiger & weißer Rückstrahler X-PRO
8	12120	Sicherheitssensor Gitter JETMIX, MIXPRO 14, 70 & 100
9	C23735c	9
10	90765	Widerlager ø 60 x 45 M10
11	C23757cst	11
12	C22109	Trichtermtageleiste CP 60, 80 & 120
13	M20014	Schwenkfinger Mischer CP 60 & 80

Pos.	Référence	Désignation
14	13172	Adapter, gewunden 3" Polypro - CP 60
15	13171	Nockenverschluss weiblich 3" Polypro - CP 60
16	M10921	Pion Anti-Staub-Gitterschloss X-PRO D60/80
17	12362	Runder & weißer Reflektor - CP 60
18	12361	Runder & orangefarbener Reflektor - CP 60
19	C23221cst	19
20	20786	Silentblock Motorplatte X-PRO D60, D140

## Beschichtungsmaschine X-PRO D80 V2 - Fahrgestell (Schrauben)

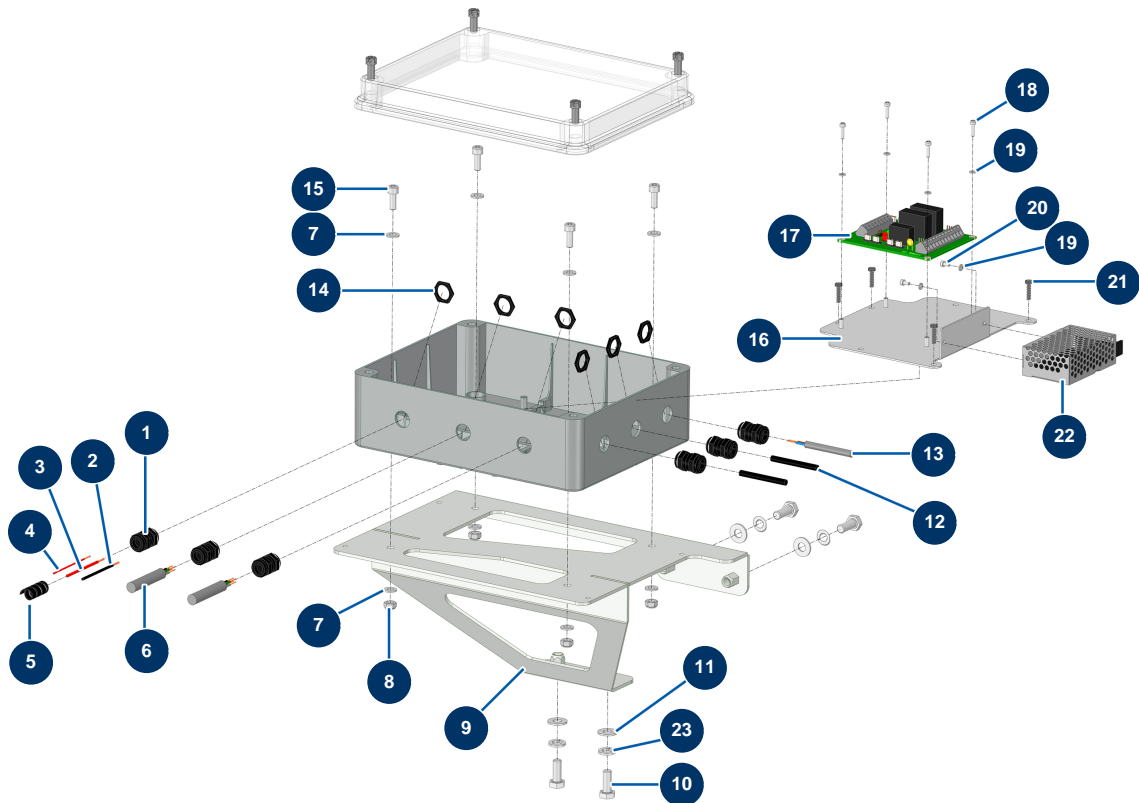


### Détails des pièces

Pos.	Référence	Désignation
1	15497	
2	90130	Senkkopfschraube 5 x 16
3	11737	Mittlere Unterlegscheibe ø 5 Edelstahl
4	11880	Mutter M 5 Nylstop
5	30273	THEF-Schraube 8 x 20
6	80269	Federringscheibe ø 8
7	30292	Große Unterlegscheibe ø 8 Edelstahl
8	14790	POP-Niete ø 4 x 14 Aluminium
9	20044	Schmiernippel gerade 1/8" M
10	20159	Schottanschluss M16/150 x 1/8" F
11	30266	Mutter M 4 Nylstop
12	30267	Schmale Unterlegscheibe ø 4 Edelstahl
13	70085	Schmale Unterlegscheibe ø 5

Pos.	Référence	Désignation
14	11735	Flachrundschraube M 5 x 16 Edelstahl
15	30293	Große Unterlegscheibe ø 10 Edelstahl
16	90453	Mutter M 10
17	12467	THEF-Schraube 12 x 50
18	12462	Federringscheibe ø 12
19	30294	Große Unterlegscheibe ø 12 Edelstahl
20	12463	POP-Niete ø 5 x 16 Aluminium
21	30257	THEF-Schraube 10 x 25
22	60013	Mutter M 10 Nylstop

## Beschichtungsmaschine X-PRO D80 V2 - Elektrischer Schaltkasten

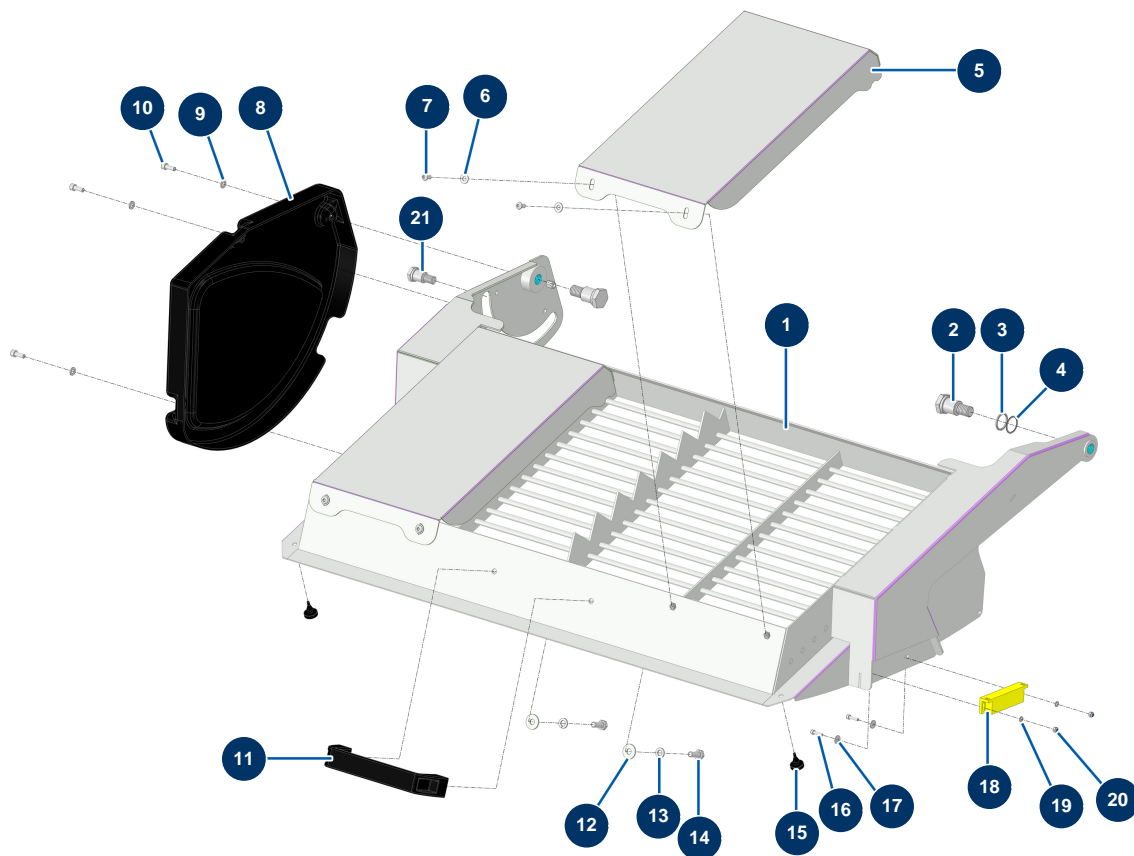


### Détails des pièces

Pos.	Référence	Désignation
1	80445	Wasserdicht Stopfbüchse M 16
2	30391	
3	60023	
4	30020	
5	80233	
6	11964	Graues Stromkabel H05VVF 4G1 am Meter
7	70087	Schmale Unterlegscheibe ø 6 Edelstahl
8	14217	Mutter M 6 Nylstop Inox
9	C23774c	9
10	30273	THEF-Schraube 8 x 20
11	80260	Mittlere Unterlegscheibe ø 8 Edelstahl
12	12120	Sicherheitssensor Gitter JETMIX, MIXPRO 14, 70 & 100
13	11973	Stromkabel H05VVF 2x1 am Meter

Pos.	Référence	Désignation
14	11327	M16-Stopfbuchsenmutter
15	90157	Zylinderkopfschraube 6 x 16 - CP 60
16	C24049	
17	12988	Elektronische Karte - CP 60
18	12249	Zylinderkopfschraube 3 x 12
19	12108	Schmale Unterlegscheibe ø 3 Edelstahl
20	13329	Zylinderkopfschraube 3 x 6
21	310022	21
22	15072	Transformator 12VDC / 24VDC
23	80269	Federringscheibe ø 8

## Beschichtungsmaschine X-PRO D80 V2 - Mischergitter

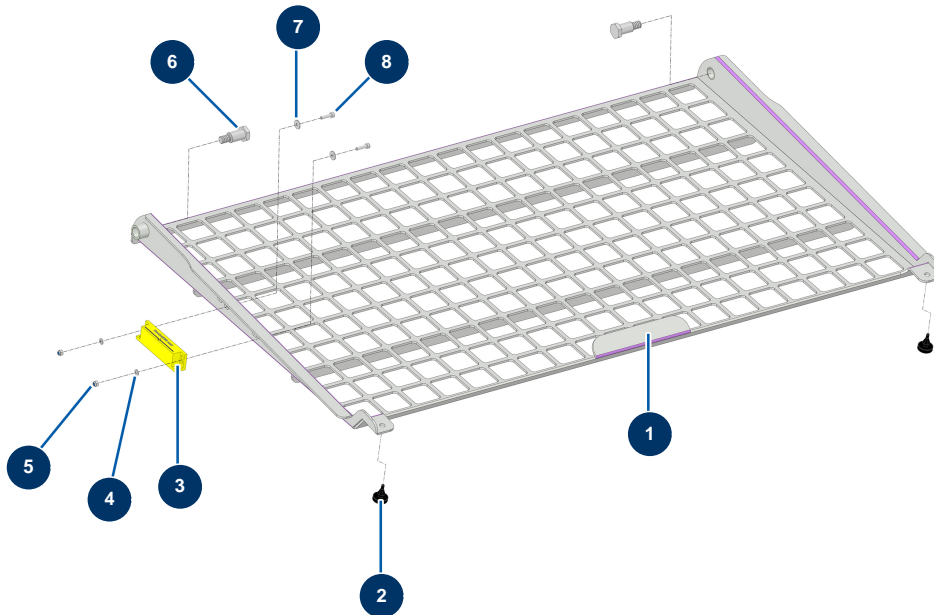


### Détails des pièces

Pos.	Référence	Désignation
1	C23800	1
2	M20013	Schwenkachse Staubschutzgitter CP 60 & 80
3		3
4		4
5	C24064	5
6	80259	Mittlere Unterlegscheibe ø 6
7	13197	Flachrundschraube M 6 x 12 Edelstahl
8	14221	
9	70087	Schmale Unterlegscheibe ø 6 Edelstahl
10	90157	Zylinderkopfschraube 6 x 16 - CP 60
11	1042523	Gittergriff Kriteriumbezogene Anweisung 60
12	30292	Große Unterlegscheibe ø 8 Edelstahl
13	80269	Federringscheibe ø 8

Pos.	Référence	Désignation
14	30273	THEF-Schraube 8 x 20
15	12385	Mobiler Motorhauben-Gummistopper - CP 60
16	90137	Zylinderkopfschraube 4 x 16
17	90129	Große Unterlegscheibe ø 4 Edelstahl
18	13468	Codierter Magnet Sicherheitssensor GitterJETMIX, MIXPRO 14, 70 & 100
19	30267	Schmale Unterlegscheibe ø 4 Edelstahl
20	30266	Mutter M 4 Nylstop
21	M10921	Pion Anti-Staub-Gitterschloss X-PRO D60/80

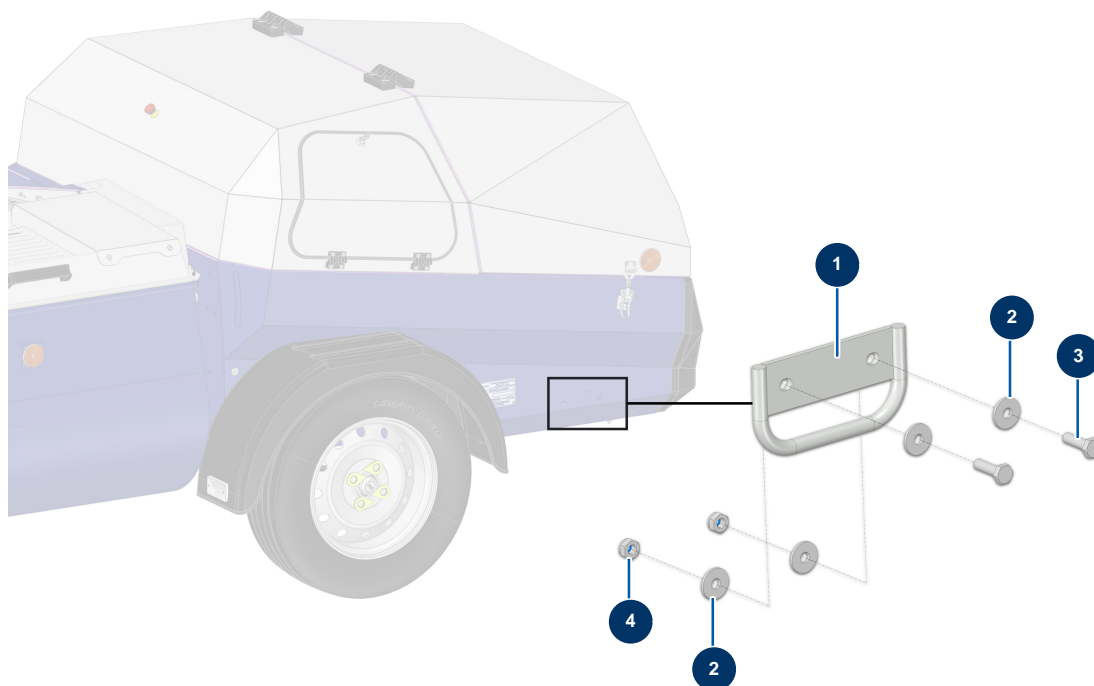
## Beschichtungsmaschine X-PRO D80 V2 - Trichtergitter



### Détails des pièces

Pos.	Référence	Désignation
1	C22140	
2	12385	Mobiler Motorhauben-Gummistopper - CP 60
3	13468	Codierter Magnet Sicherheitssensor GitterJETMIX, MIXPRO 14, 70 & 100
4	30267	Schmale Unterlegscheibe ø 4 Edelstahl
5	30266	Mutter M 4 Nylstop
6	M20016	Schwenkachse Mörteltrichtergitter CP 60 & 80
7	90129	Große Unterlegscheibe ø 4 Edelstahl
8	90137	Zylinderkopfschraube 4 x 16

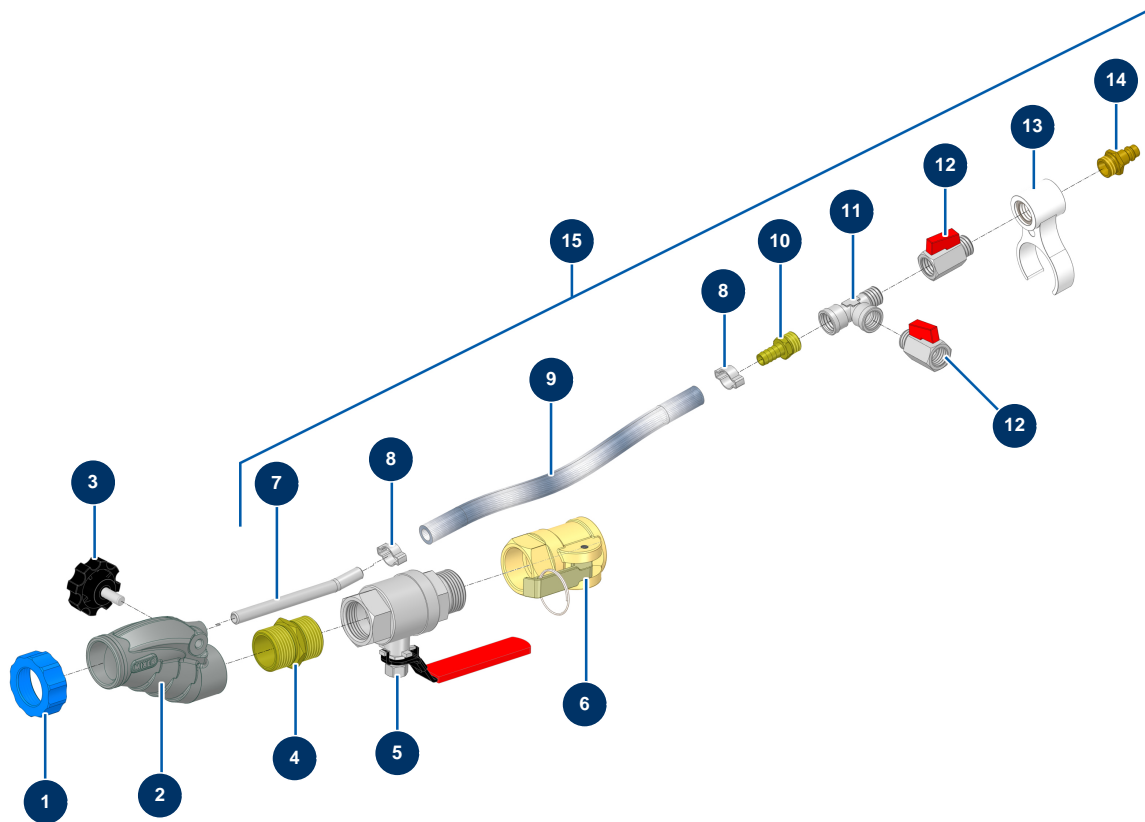
## Beschichtungsmaschine X-PRO D80 V2 - Anschlaggurt-Set (option)



### Détails des pièces

Pos.	Référence	Désignation
1	C20976	Befestigungshalter Chassis CP 60 Version 7.13
2	80263	Sehr breite Unterlegscheibe ø 8 Edelstahl
3	11544	THEF-Schraube 8 x 25
4	90127	Mutter M 8 Nylstop

## Beschichtungsmaschine X-PRO D80 V2 - Spritzlanze

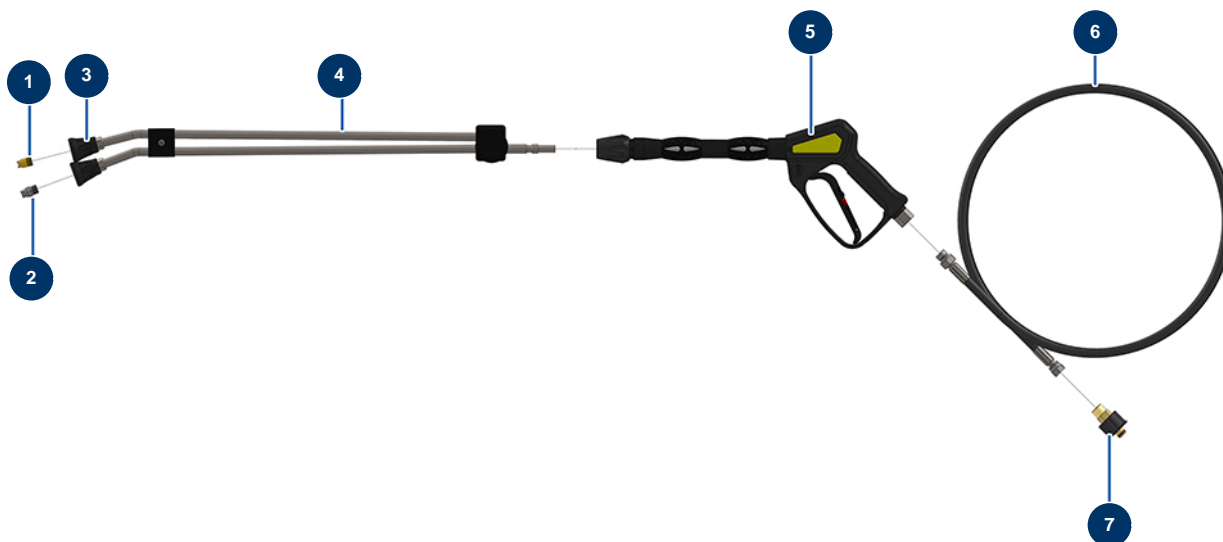


### Détails des pièces

Pos.	Référence	Désignation
1	11817	Lanzenring Mörtel blau
2	12725	Bearbeiteter Alulanzenkörper mit Gewinde 1"
3	11514	Kunststofflenkrad M8 x 20
4	12527	Niederdrucknippel 1" Männlich D x 1" Männlich D - CP 60
5	12592	Abnehmbares Ventil 1"M-F Spritzlanze CP 60
6	12374	Einzelnockenkupplung aus Stahl mit Gewinde 1" Spritzlanze CP 60
7	M10326	Blanker Luftinjektor ohne Lanze - CP 60
8	80429	Ohrschelle 15 x 18
9	50003	Luftschlauch armierter Kristall ø 10 x 16 am Meter
10	80325	Gewindeanschluss 3/8" geriffelt ø 10
11	12530	Niederdruck T-Stück M3/8" x F3/8" x F3/8"
12	30136	Miniventil lux 3/8"
13	11506	Verbindungsklammern Lance Façadier

<b>Pos.</b>	<b>Référence</b>	<b>Désignation</b>
14	70044	Schnellanschluss Stecker mit Gewinde 3/8"
15	15527	

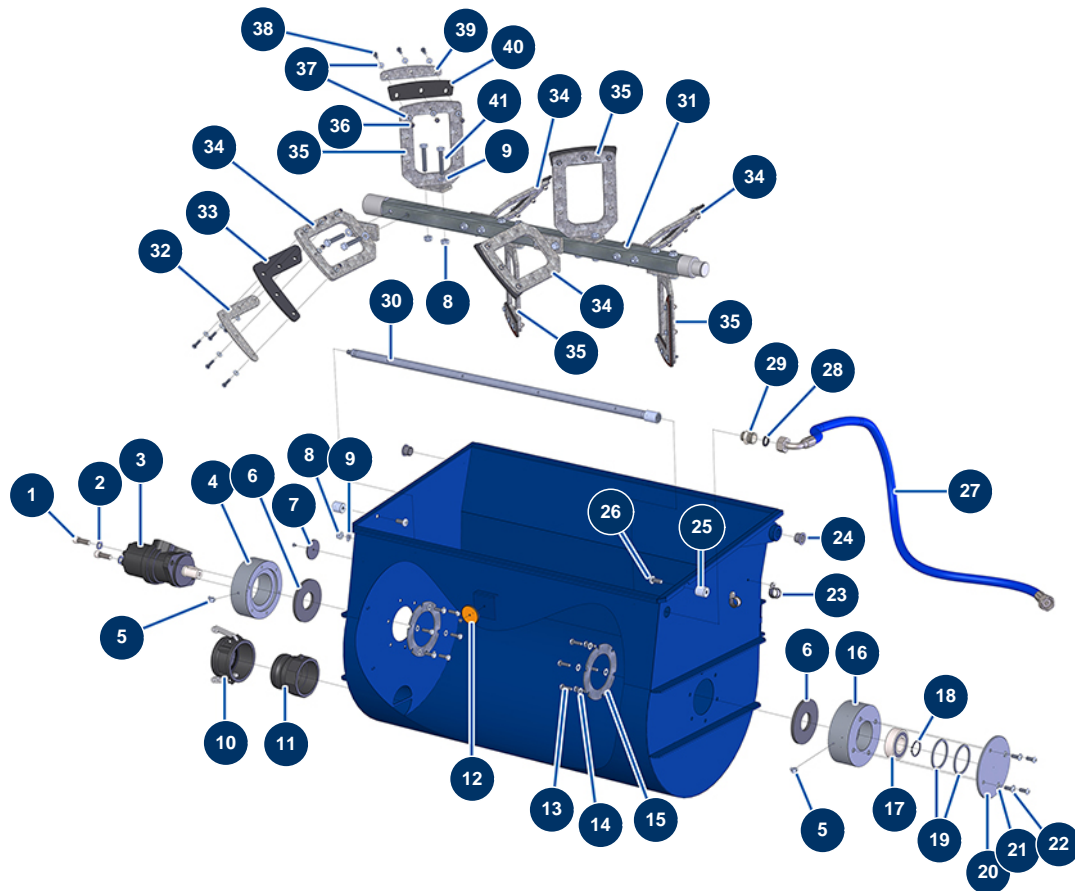
## Beschichtungsmaschine X-PRO D80 V2 - Hochdruckreiniger-Lanze



### Détails des pièces

Pos.	Référence	Désignation
1	90307	Niederdruckdüse 50°-40
2	90305	Hochdruckdüse 15°-45
3	12415	Düsenhalter Rohr Doppellanze abgewinkelt 600 mm Koppler KW
4	12166	Rohr Doppellanze abgewinkelt 600 mm Koppler KW
5	12165	Reinigungspistole mit Schutzrohr 310 bar Koppler KW
6	12071	Schlauch Reiniger ø 8-315 bar 10 Meter
7	90328	Schnellspanner weiblich M22-150 F x 3/8" M

## Beschichtungsmaschine X-PRO D80 V2 - Mischer

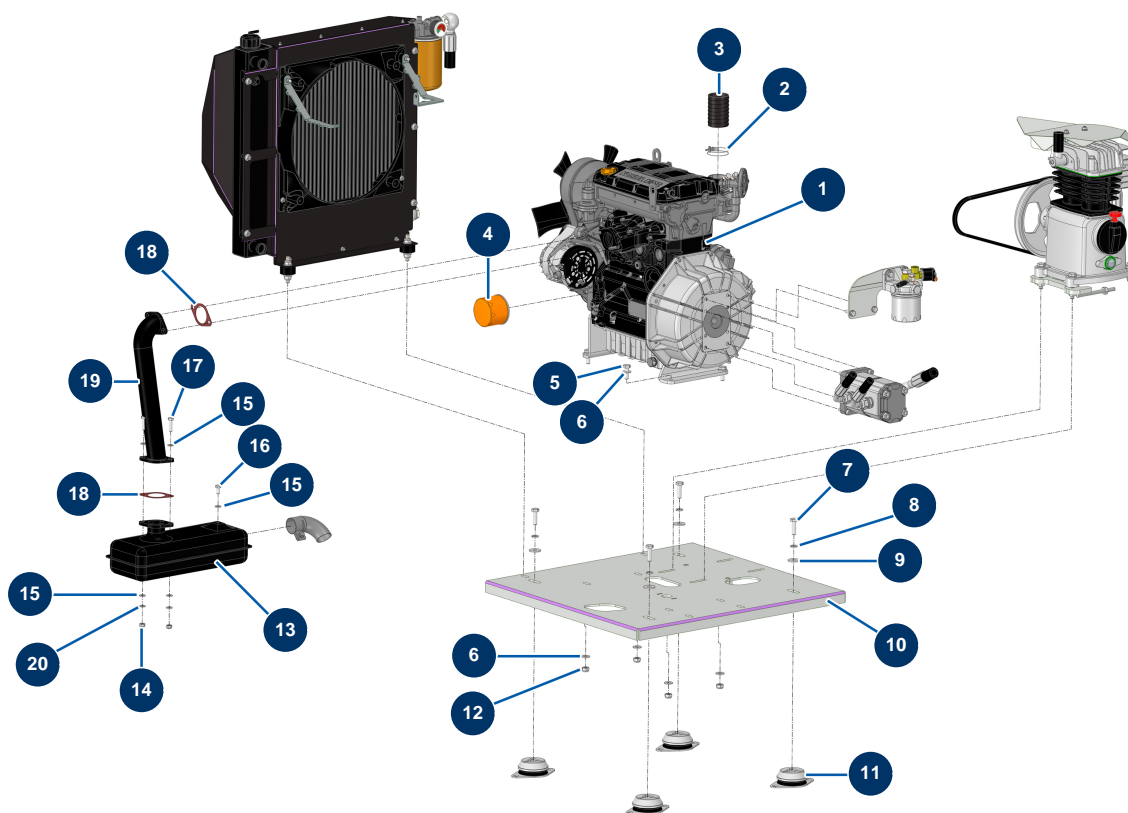


### Détails des pièces

Pos.	Référence	Désignation
1	12461	Zylinderkopfschraube 12 x 35
2	12462	Federringscheibe ø 12
3	12403	Hydraulikmotor BMR 250 Mischer - CP 60
4	M10244	Motorlager Mischer- CP 60
5	12397	Schmiernippel 45° x M6 - CP 60
6	12511	Behälterbodendichtung - CP 60
7	12362	Runder & weißer Reflektor - CP 60
8	60013	Mutter M 10 Nylstop
9	30280	Schmale Unterlegscheibe ø 10 Edelstahl
10	13171	Nockenverschluss weiblich 3" Polypro - CP 60
11	13172	Adapter, gewunden 3" Polypro - CP 60
12	12361	Runder & orangefarbener Reflektor - CP 60
13	11544	THEF-Schraube 8 x 25

Pos.	Référence	Désignation
14	30256	Schmale Unterlegscheibe ø 8 Edelstahl
15	C20389	Verstärkungsscheibe CP60 V17
16	M10243	
17	12479	Kugellager ø 35 x 72 x 23 - CP 60
18	12481	Äußerer Sicherungsring ø 35 - CP 60
19	M10293	Gitterkeilring Drehung Mischertrichter - CP 60
20	C20510	Wälzlagerhaube CP60 V17
21	80269	Federringscheibe ø 8
22	12111	Zylindrische Linsenkopfschraube 8 x 20 Edelstahl
23	13179	Leitungsunterstützungsschelle ø 20 - CP 60
24	12418	Flanschlager 20/23 x 16 - CP 60
25	M20005	
26	14169	Zylindrische Linsenkopfschraube 10 x 25 Edelstahl
27	13625	Schlauch 221 Wasserversorgung des Mischertrichters - CP 60 ab 11/2015
28	11618	Flache Faserdichtung rot 3/4"
29	11891	Niederdrucknippel 1/2" Männlich D x 3/4" Männlich D
30	C20605	Wasserverteilerrampe Mischer CP60 V17
31	C20568	Getriebewelle Tankboden CP 60 V17
32	C22153	Klemmplatte Schaufel Ende Blatt CP 60 2017
33	14127	Mischerseitige Paddelklappe CP 60 & 80
34	C20422	Gerade Mischschaufel CP60 V17
35	C20421	Linker Mischerflügel CP60 V17
36	14217	Mutter M 6 Nylstop Inox
37	80259	Mittlere Unterlegscheibe ø 6
38	14218	THEF-Edelstahlschraube 6 x 25
39	C22152	Klemmplatte Latzblatt CP 60 2017
40	14128	Mischerpaddelklappe CP 60 & 80
41	30261	THEF-Schraube 10 x 60

## Beschichtungsmaschine X-PRO D80 V2 - Motorisierung

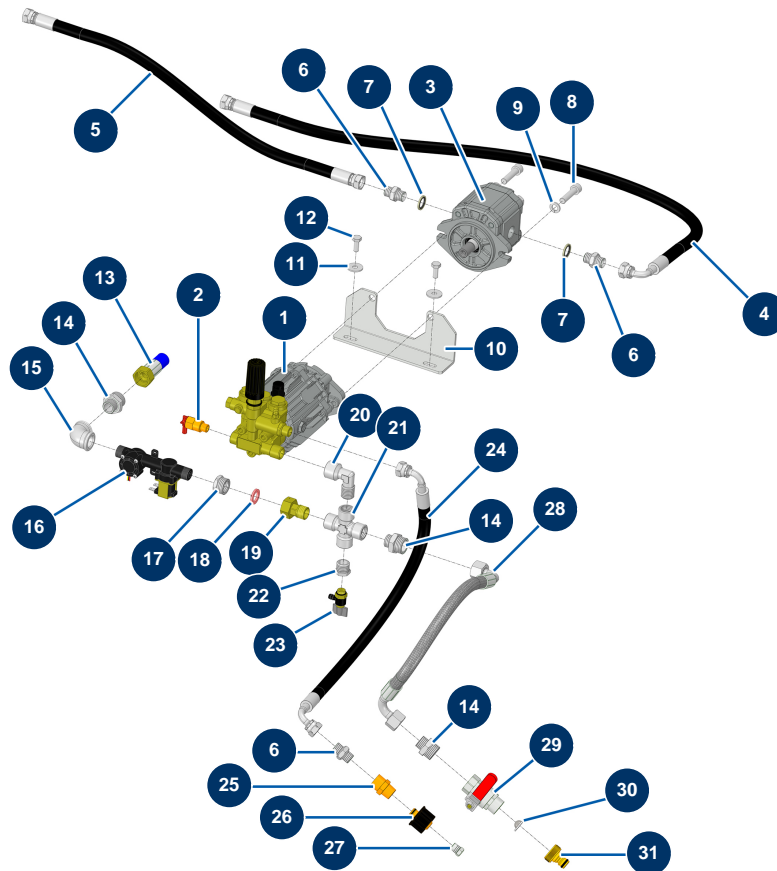


### Détails des pièces

Pos.	Référence	Désignation
1	13971	Diesel Verbrennungsmotor KOHLER KDW 1404 Zahnrad
2	12723	Schelle 2 Kabel ø 56 x 65 - CP 60
3	12538	PVC-Hülle GAZ ø 50 am Meter - CP 60
4	80334	Motorölfilter FOCS LDW1003, KDW1003
5	30258	THEF-Schraube 10 x 30
6	80261	Mittlere Unterlegscheibe ø 10 Edelstahl
7	20766	7
8	12462	Federringscheibe ø 12
9	30294	Große Unterlegscheibe ø 12 Edelstahl
10	C23843	10
11	20786	Silentblock Motorplatte X-PRO D60, D140
12	60013	Mutter M 10 Nylstop
13	30539	Motorauspuff Diesel - CP 60

Pos.	Référence	Désignation
14	90440	Mutter M 8 Verzinkt
15	30256	Schmale Unterlegscheibe ø 8 Edelstahl
16	30295	THEF-Schraube 8 x 16
17	30205	THEF-Schraube 8 x 30
18	30793	Motorauspufftopfdichtung LOMBARDINI - CP 60
19	C23848	19
20	80269	Federringscheibe ø 8

## Beschichtungsmaschine X-PRO D80 V2 - Hochdruckreiniger - Wasserzähler

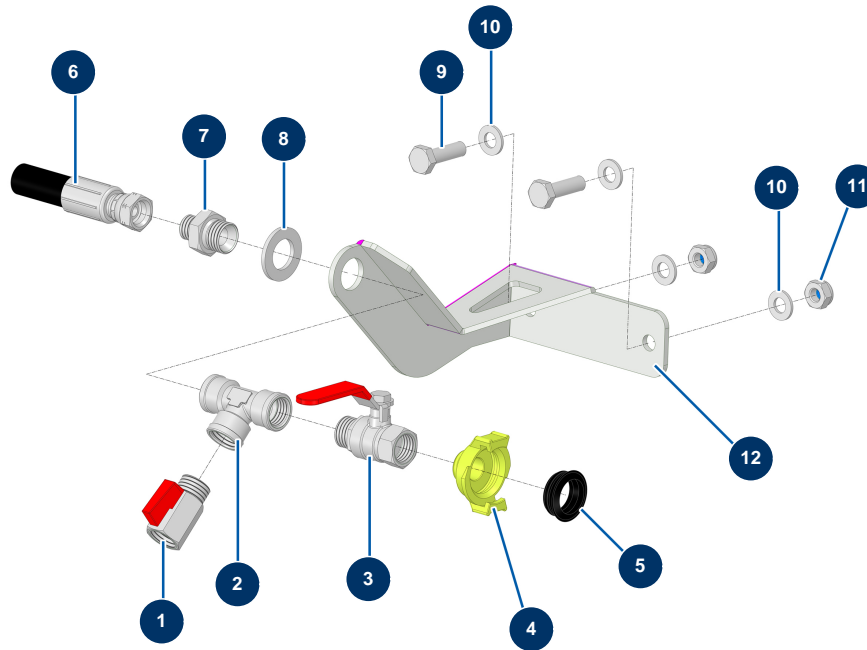


### Détails des pièces

Pos.	Référence	Désignation
1	90352	Pumpe 11 Liter 140 bar - CP 60
2	13101	Thermostatventil 1/4"
3	12406	Einweg-Hydraulikmotor 6cc Reiniger - CP 60
4	15271	
5	15272	
6	90698	Hochdrucknippel 3/8" Männlich D x 3/8" Männlich D
7	91031	Stahldichtung für die Lippenhohlschraube 3/8"
8	12522	Zylinderkopfschraube 10 x 40
9	80270	Federringscheibe ø 10
10	C23208CST	10
11	30292	Große Unterlegscheibe ø 8 Edelstahl
12	30273	THEF-Schraube 8 x 20
13	15273	

Pos.	Référence	Désignation
14	11891	Niederdrucknippel 1/2" Männlich D x 3/4" Männlich D
15	MI3G00509002	Bogen galvan. 90° 1/2" Weiblich C x 1/2" Weiblich C
16	15328	Elektroventil Durchflussmesser 12VDC G1/2
17	14980	Niederdruckreduktion 3/4" MännlichD x 1/2" WeiblichD
18	11618	Flache Faserdichtung rot 3/4"
19	15015	
20	90483	Niederdruckbogen 90° 1/2" MännlichC x 1/2" WeiblichD
21	12064	Niederdruck X 4 x 1/2" weiblich
22	30119	Niederdruckreduktion 1/2" MännlichC x 1/4" WeiblichD
23	15089	
24	15274	
25	90336	Schnellspanner männlich L M22-150 M x 3/8" F
26	90326	Schnellspanner C weiblich M22-150 x 1/4" F
27	90842	Hochdruckverschluss 1/4" MännlichC
28	15270	
29	90012	Ventil Griff rot M3/4" x F3/4"
30	80128	Schnellspannerfilter aus Messing 3/4"
31	80124	Schnellspanner, gewunden 3/4"

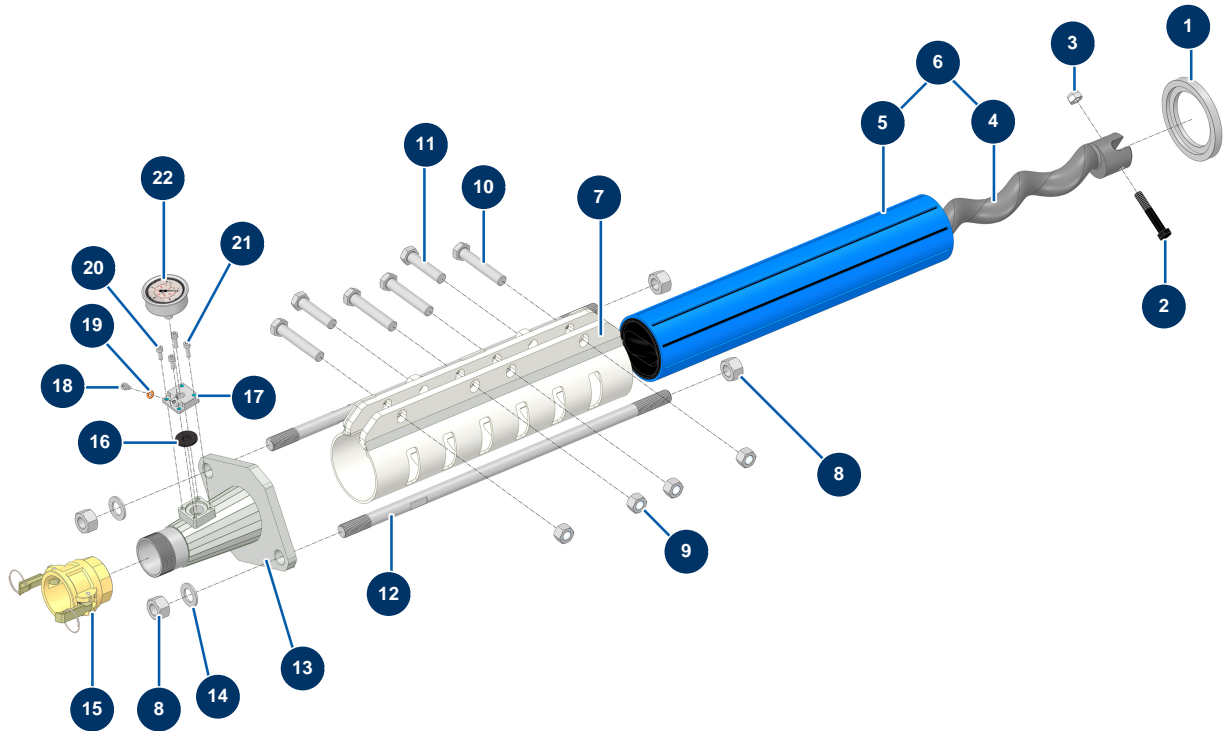
## Beschichtungsmaschine X-PRO D80 V2 - Luftauslassplatte



### Détails des pièces

Pos.	Référence	Désignation
1	30137	Miniventil lux 1/2"
2	12105	Niederdruck T-Stück F1/2" x F1/2" x F1/2"
3	90023	Ventil Griff rot M1/2" x F1/2"
4	MI3A00100302	Geka-Anschluss mit Außengewinde 1/2"
5	MI3A00100502	Gewölbte Anschlussdichtung Geka
6	15389	
7	90872	Hochdrucknippel 1/2" Männlich D x 3/8" Männlich D
8	10141	Schmale Unterlegscheibe ø 20 Edelstahl
9	12934	THEF-Schraube 10 x 35
10	30280	Schmale Unterlegscheibe ø 10 Edelstahl
11	60013	Mutter M 10 Nylstop
12	C22309	12

## Beschichtungsmaschine X-PRO D80 V2 - Pumpe

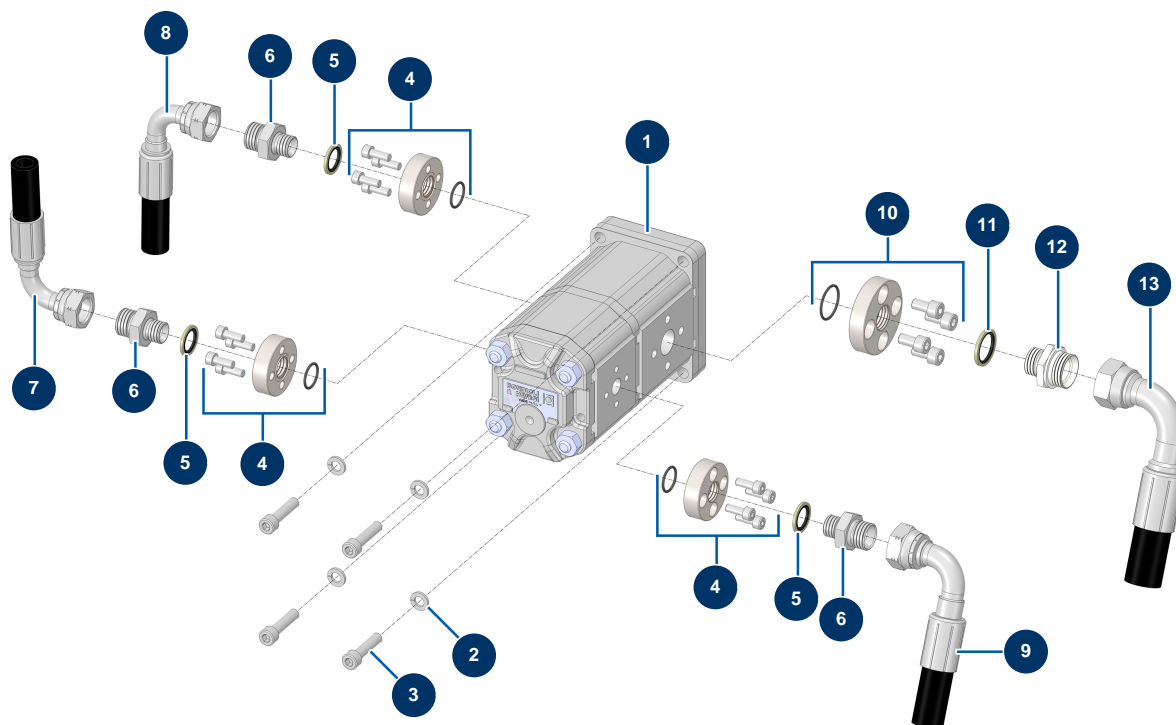


### Détails des pièces

Pos.	Référence	Désignation
1	M10361	Zentrierring Stator - CP 60
2	12520	THEF-Schraube 12 x 70 schwarz 10,9
3	10051	Mutter M 12 Nylstop
4	MI7009008800	Pumpenrotor EUROPRO MAP 11 JUMBO
5	MI3F00503800	Statorpumpe EUROPRO MAP 11 JUMBO SX 8 Spalten
6	30905	Rotor/Statorpumpe-Kit EUROPRO MAP 11 JUMBO
7	C20766	Jacketklemme MAP10 - CP 60 V17
8	12473	Mutter M 20
9	80066	Mutter M 16
10	12472	THEF-Schraube 16 x 90
11	12872	THEF-Schraube 16 x 70
12	M10281	Fixierbügel 600 mm EUROPRO CP 60
13	C20500	Pumpenspitze CP 60 2"

Pos.	Référence	Désignation
14	10141	Schmale Unterlegscheibe ø 20 Edelstahl
15	12364	Nockenkupplung Stahl 2" Innengewinde 2" - CP 60
16	MI4920006000	Membran
17	M10079	Käfigdeckel MIXPRO 14
18	12625	Zylinderkopfschraube 6 x 8
19	12765	Kupferdichtung Pumpenspitze JETPRO 80
20	90157	Zylinderkopfschraube 6 x 16 - CP 60
21	90996	Zylinderkopfschraube 6 x 20 Edelstahl
22	80070	Axialmanometer 1/4" konisch Öl 50 mm 0 bis 60 bar

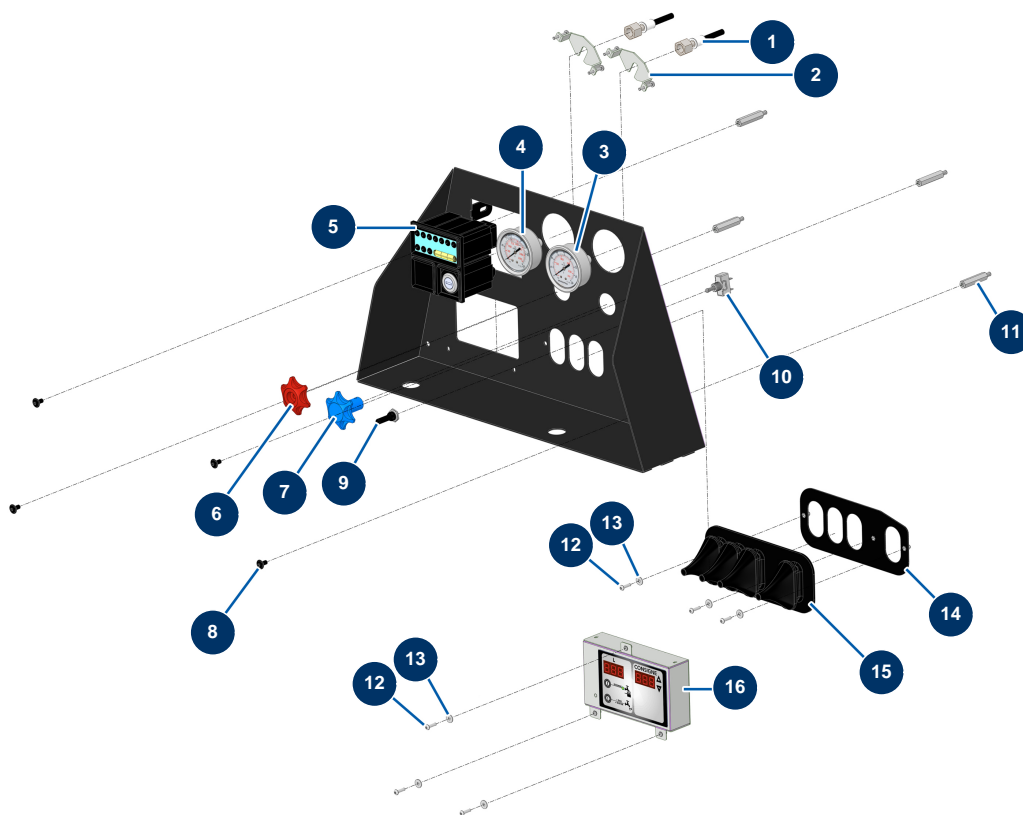
## Beschichtungsmaschine X-PRO D80 V2 - Hydraulikpumpe



### Détails des pièces

Pos.	Référence	Désignation
1	14125	Doppelhydraulikpumpe 20 + 8 ccm.
2	80269	Federringscheibe ø 8
3	90150	Zylinderkopfschraube 8 x 35
4	14517	4-Loch-Gewindeflansch 3/8" BSP Achsabstand 30 + Schraube M6
5	91031	Stahldichtung für die Lippenhohlschraube 3/8"
6	90872	Hochdrucknippel 1/2" Männlich D x 3/8" Männlich D
7	15394	
8	15263	
9	15507	
10	14518	4-Loch-Gewindeflansch 1/2" BSP Achsabstand 40 + Schraube M8
11	91032	Stahldichtung für die Lippenhohlschraube 1/2"
12	12733	Hochdrucknippel 1/2" Männlich D x 3/4" Männlich D
13	15391	

## Beschichtungsmaschine X-PRO D80 V2 - Steuerpult

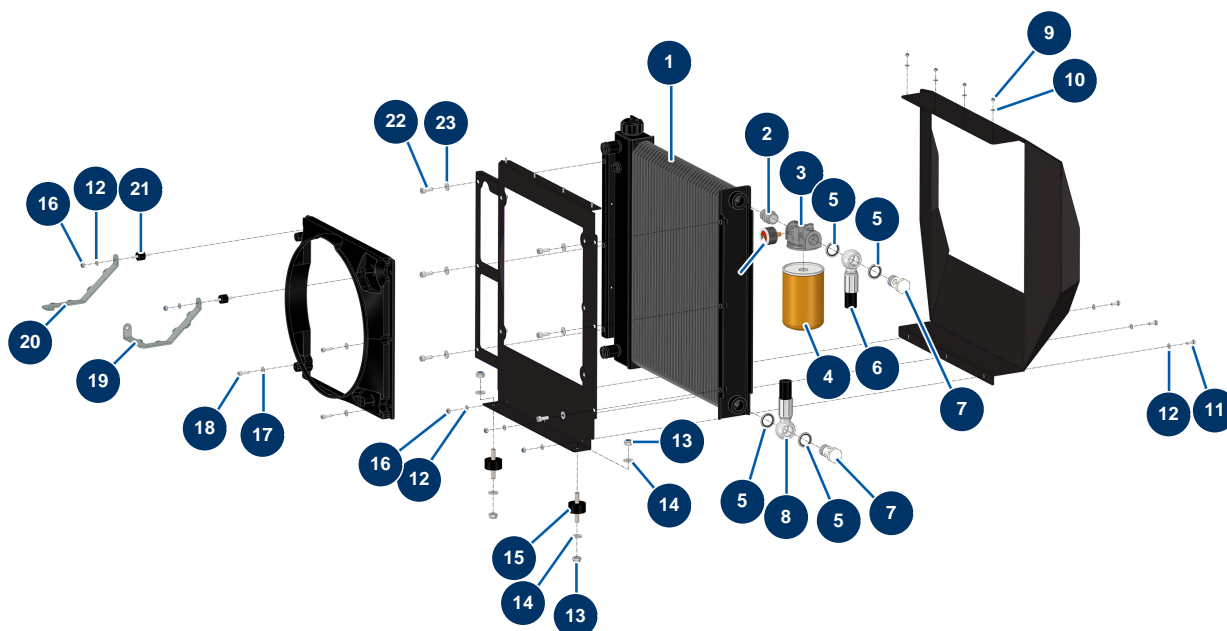


### Détails des pièces

Pos.	Référence	Désignation
1	13027	Manometerschlauch 400 mm 1/4"F (mano) x 1 Banjo ø 14 mm - CP 60
2	80195	Befestigungsbügel für Mano, ø 63
3	12342	Axialmanometer 1/4" zylindrisch 63 mm 0 bis 160 bar - CP60
4	13207	Axialmanometer 1/4" zylindrisch 63 mm 0 bis 250 bar - CP60
5	30882	Schalttafel Dieselmotor - CP 60
6	M10794	
7	M10941	
8	15497	
9	90748	Wasserdichte Kapuze Kompressorschalter
10	90747	Einpoliger Schalter EIN/AUS
11	15511	
12	11721	Zylindrische Linsenkopfschraube 4 x 16 Edelstahl
13	90129	Große Unterlegscheibe ø 4 Edelstahl

Pos.	Référence	Désignation
14	C23762	14
15	13114	Schutzbalg mit 4 Hebeln Verteiler - CP 60
16	15326	

## Beschichtungsmaschine X-PRO D80 V2 - Heizkörper

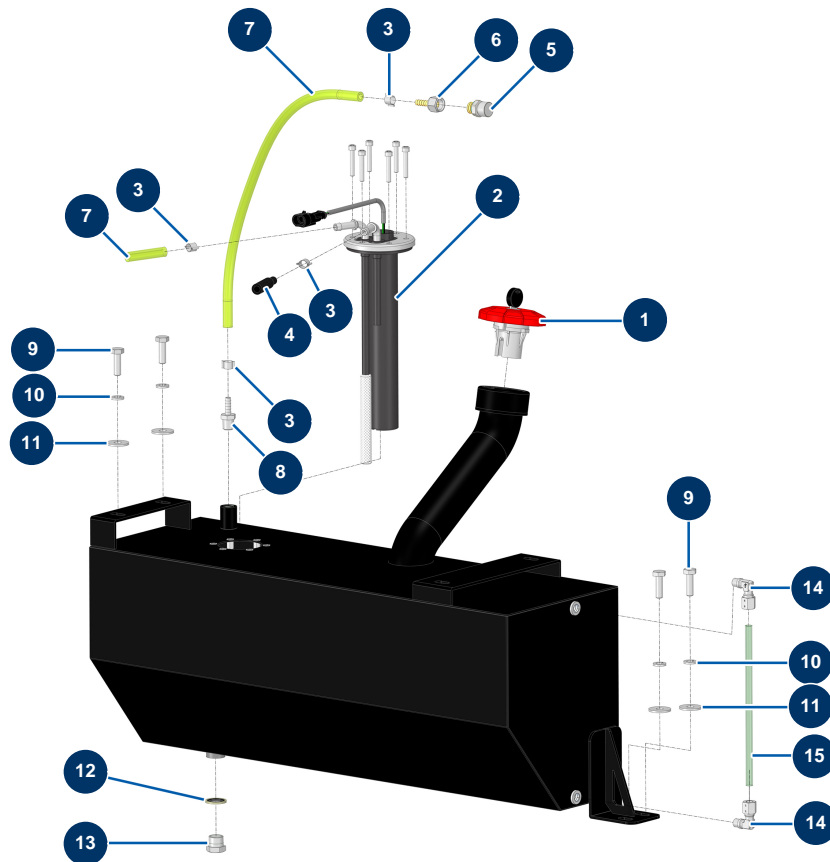


### Détails des pièces

Pos.	Référence	Désignation
1	14680	Motorkühler/Hydrauliköl RL 2021 - CP 60
2	90234	Niederdrucknippel 3/4" Männlich C x 3/4" Männlich C
3	15305	
4	15307	
5	12573	Stahldichtung für die Lippenhohlschraube 3/4"
6	15269	
7	14733	Bohrkopfschraube 3/4 niederdruck
8	15264	
9	30266	Mutter M 4 Nylstop
10	11736	Mittlere Unterlegscheibe ø 4 Edelstahl
11	12069	THEF-Schraube 6 x 16
12	70087	Schmale Unterlegscheibe ø 6 Edelstahl
13	60013	Mutter M 10 Nylstop

Pos.	Référence	Désignation
14	80261	Mittlere Unterlegscheibe ø 10 Edelstahl
15	30150	Silentblock ø 40 x 20 M10
16	14217	Mutter M 6 Nylstop Inox
17	80259	Mittlere Unterlegscheibe ø 6
18	90996	Zylinderkopfschraube 6 x 20 Edelstahl
19	C23057	Verstärkungslasche rechts Spiralkühler SHELL CP60 2021
20	C23059	Verstärkungslasche links Spiralkühler SHELL CP60 2021
21	30147	Silentblock ø 20 x 15 M6 für Compact-pro 30
22	80470	Zylinderkopfschraube 8 x 20
23	80260	Mittlere Unterlegscheibe ø 8 Edelstahl

## Beschichtungsmaschine X-PRO D80 V2 - Kraftstofftank

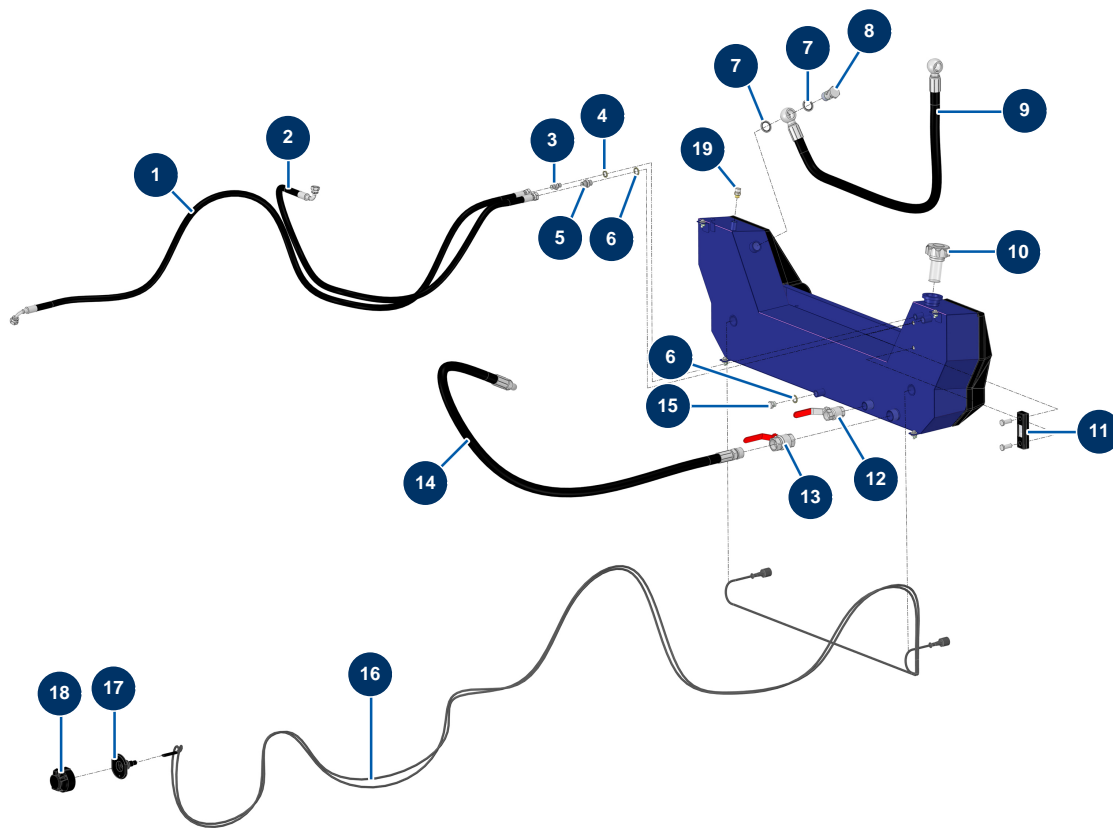


### Détails des pièces

Pos.	Référence	Désignation
1	13107	Dieseltankverschluss rot mit Schlüssel - CP 60
2	12989	Füllstandmessgerät Diesel Lg 250 mm - CP 60
3	60031	Ohrschelle 11 x 13
4	12391	Dieselfzufuhrschlauch ø 7,5 mm (Meterverkauf)
5	12504	
6	70064	Drehkupplung 1/4" geriffelt ø 6
7	12390	Dieselryckföhrschlauch ø 6 mm (Meterverkauf)
8	10217	8
9	11544	THEF-Schraube 8 x 25
10	80269	Federringscheibe ø 8
11	30292	GroöÙe Unterlegscheibe ø 8 Edelstahl
12	91031	Stahldichtung für die Lippenhohlschraube 3/8"
13	90238	Niederdruckverschluss 3/8" männlich

Pos.	Référence	Désignation
14	14708	Abgewinkelte Schnellkupplung mit Schraubanschluss M1/8 ø 8
15	15570	15

## Beschichtungsmaschine X-PRO D80 V2 - Hydraulischer Tank

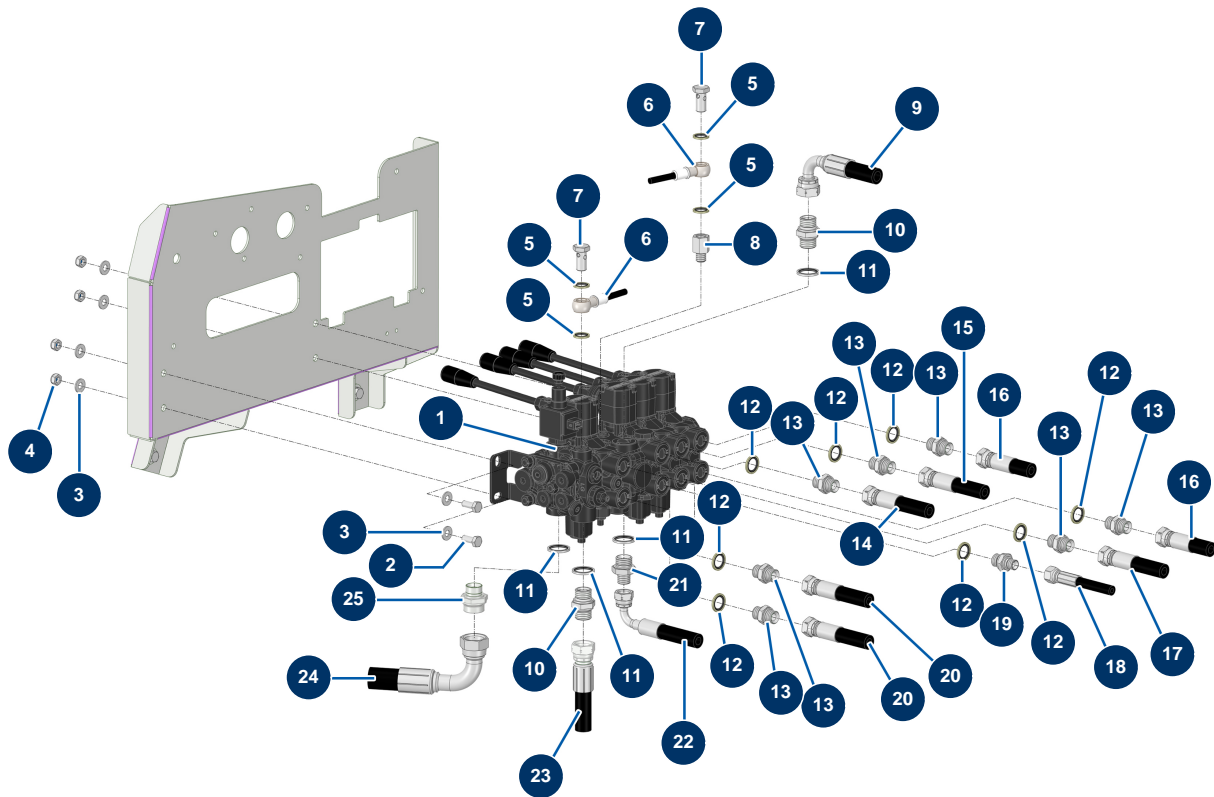


### Détails des pièces

Pos.	Référence	Désignation
1	15390	
2	15393	
3	90703	Hochdrucknippel 1/4" Männlich D x 1/4" Männlich D
4	91016	Stahldichtung für die Lippenhohlschraube 1/4"
5	90698	Hochdrucknippel 3/8" Männlich D x 3/8" Männlich D
6	91031	Stahldichtung für die Lippenhohlschraube 3/8"
7	12573	Stahldichtung für die Lippenhohlschraube 3/4"
8	14733	Bohrkopfschraube 3/4 niederdruck
9	15269	
10	15321	
11	12326	Sichtpegel Hydraulikbehälter - CP 60
12	11382	Ventil Griff rot F3/4" x F3/4"
13	70031	Entlüftungsventil EUROPRO 4-6-8-14 P, MPE, AG, 7000z, 9000z

Pos.	Référence	Désignation
14	15391	
15	90238	Niederdruckverschluss 3/8" männlich
16	12801	Kompletter Lichtstrang 3,5 m - CP 60
17	13283	Gummidichtung Sockel Buchse 7-polig Metall Beleuchtung - CP 60
18	13282	7-polige Sockelbuchse Metall Beleuchtung - CP 60
19	12504	

## Beschichtungsmaschine X-PRO D80 V2 - Halterung für Hydrauliksteuerblock

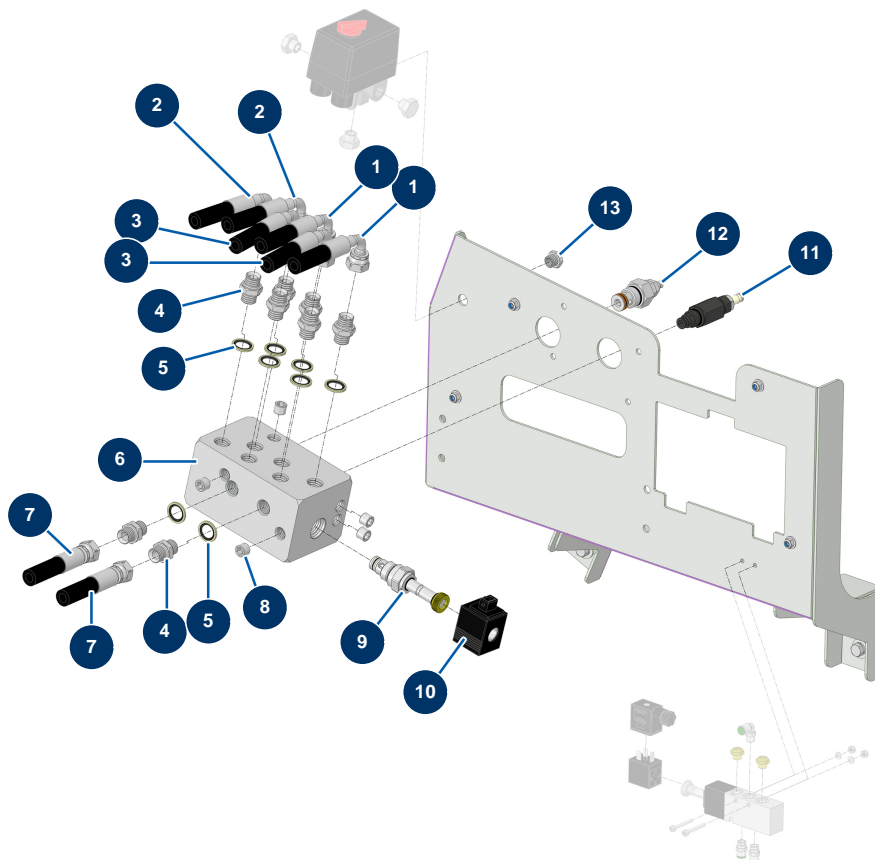


### Détails des pièces

Pos.	Référence	Désignation
1	12332	5-fach Verteiler mit LP et By-pass integrierter Trichter - CP 60
2	30273	THEF-Schraube 8 x 20
3	80260	Mittlere Unterlegscheibe ø 8 Edelstahl
4	13980	Mutter M 8 Nylstop Inox
5	91016	Stahldichtung für die Lippenhohlschraube 1/4"
6	13027	Manometerschlauch 400 mm 1/4"F (mano) x 1 Banjo ø 14 mm - CP 60
7	90863	Bohrkopfschraube 1/4
8	12667	Hochdrucknippel 1/4" Weiblich C x 1/4" Weiblich D
9	15394	
10	90627	Hochdrucknippel 1/2" Männlich D x 1/2" Männlich D
11	91032	Stahldichtung für die Lippenhohlschraube 1/2"
12	91031	Stahldichtung für die Lippenhohlschraube 3/8"
13	90698	Hochdrucknippel 3/8" Männlich D x 3/8" Männlich D

Pos.	Référence	Désignation
14	15392	
15	15272	
16	15385	
17	15271	
18	15386	
19	90704	Hochdrucknippel 1/4" Männlich D x 3/8" Männlich D
20	15262	
21	80338	NiederdruckHochdrucknippel 3/8" Männlich C x 1/2" Männlich D
22	15393	
23	15263	
24	15264	
25	12733	Hochdrucknippel 1/2" Männlich D x 3/4" Männlich D

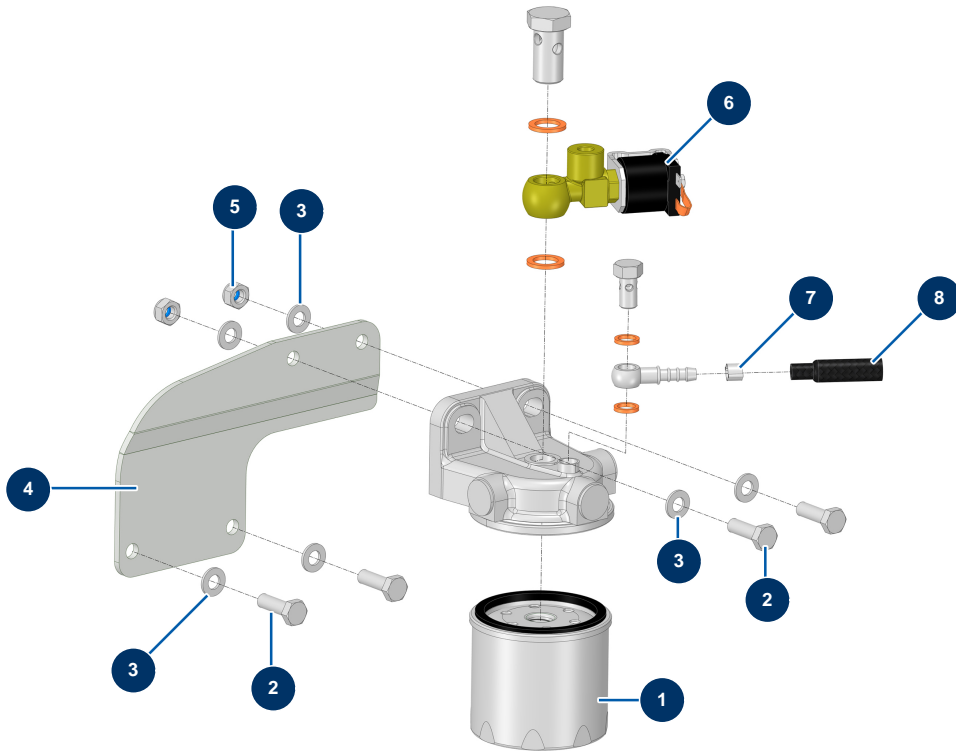
## Beschichtungsmaschine X-PRO D80 V2 - Hydraulikblockhalterung



### Détails des pièces

Pos.	Référence	Désignation
1	15385	
2	15388	
3	15387	
4	90698	Hochdrucknippel 3/8" Männlich D x 3/8" Männlich D
5	91031	Stahldichtung für die Lippenhohlschraube 3/8"
6	M10404	Hydraulikblock Geschwindigkeitsregler - CP 60
7	15262	
8	12576	Verschluss ohne Kopf Hochdruck 1/4" Männlich C
9	12912	Bypassventil 12V - CP 60
10	13316	12V-Spule Bypassventil in Kartusche - C.P 60
11	14969	Durchflussbegrenzer kompensiert 30L/Min. Trichterkartusche
12	13016	Durchflussbegrenzer 45L/Min. Mischerkartusche - CP 60
13	90240	Niederdruckreduktion 1/4" MännlichC x 1/8" WeiblichD

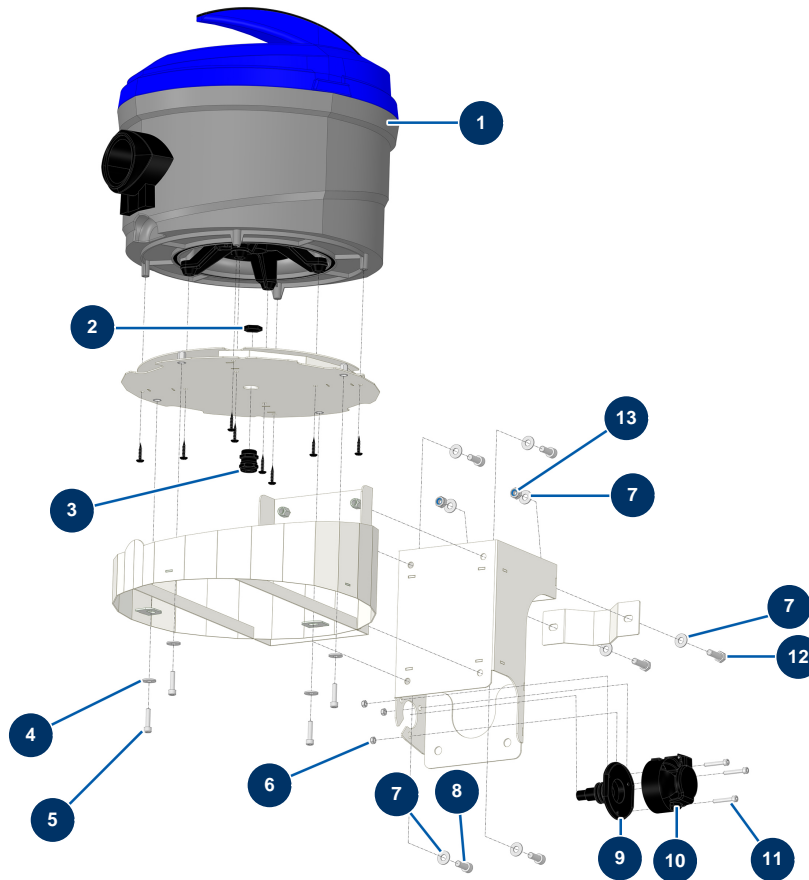
## Beschichtungsmaschine X-PRO D80 V2 - Dieselfilterhalterung



### Détails des pièces

Pos.	Référence	Désignation
1	80333	Dieselfilter Motor 27 cv VANGUARD
2	11544	THEF-Schraube 8 x 25
3	30256	Schmale Unterlegscheibe ø 8 Edelstahl
4	C23980	4
5	13980	Mutter M 8 Nylstop Inox
6	30769	Elektroventil Dieselfilter 27 cv LOMBARDINI - CP 60
7	60031	Ohrschelle 11 x 13
8	12391	Dieselfzufuhrschlauch ø 7,5 mm (Meterverkauf)

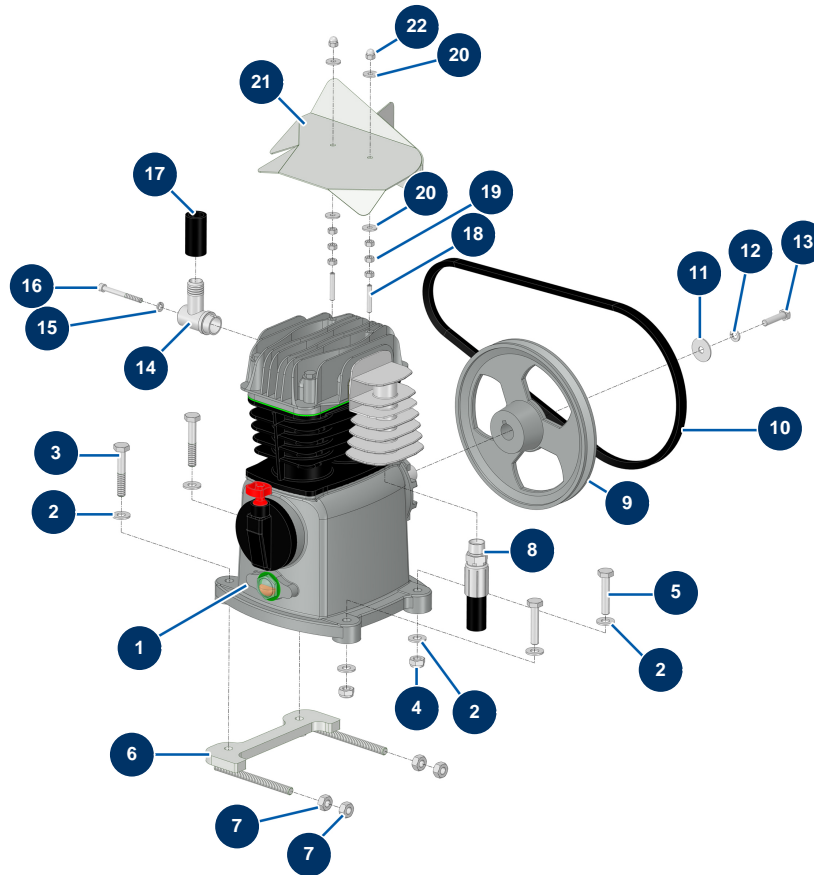
## Beschichtungsmaschine X-PRO D80 V2 - Staubabsaugsystem (option)



### Détails des pièces

Pos.	Référence	Désignation
1	15580	1
2	11197	M20-Stopfbuchsenmutter
3	80448	Wasserdicht Stopfbüchse M 20
4	30291	Große Unterlegscheibe ø 6
5	80614	Zylinderkopfschraube 6 x 25 Edelstahl
6	11880	Mutter M 5 Nylstop
7	80260	Mittlere Unterlegscheibe ø 8 Edelstahl
8	80470	Zylinderkopfschraube 8 x 20
9	15591	
10	15509	
11	12245	Zylinderkopfschraube 5 x 30
12	11544	THEF-Schraube 8 x 25
13	90127	Mutter M 8 Nylstop

## Beschichtungsmaschine X-PRO D80 V2 - Kompressorkopf

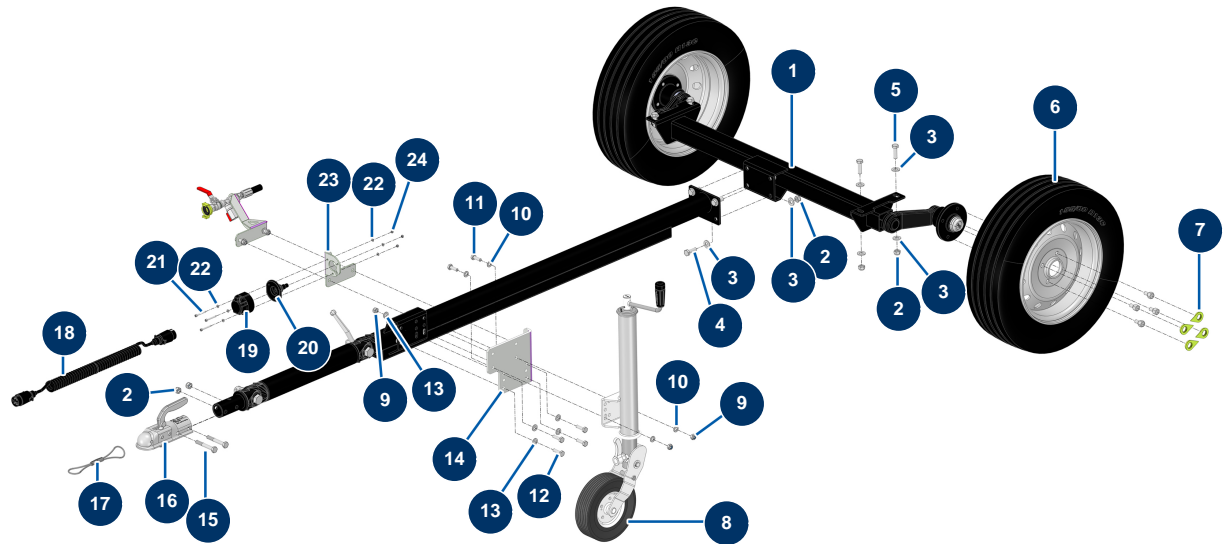


### Détails des pièces

Pos.	Référence	Désignation
1	12653	Kompressionskopf KDT3.100/6-29MTKW5,5/6,6 IE2 BE
2	80261	Mittlere Unterlegscheibe $\varnothing$ 10 Edelstahl
3	12770	THPF-Schraube 10 x 60
4	60013	Mutter M 10 Nylstop
5	30260	THEF-Schraube 10 x 50
6	C23772	6
7	90453	Mutter M 10
8	15268	
9	21482	9
10	12478	Kompressorriemen - CP 60
11	80263	Sehr breite Unterlegscheibe $\varnothing$ 8 Edelstahl
12	80269	Federringscheibe $\varnothing$ 8
13	11545	THEF-Edelstahlschraube 8 x 35

Pos.	Référence	Désignation
14	C20569	Lufteinlasskompressorhalterung CP60 V17
15	80268	Federringscheibe ø 6 - CP 60
16	12764	Zylinderkopfschraube 6 x 60
17	10727	
18	15228	Inbusschraube mit flachem Ende 6 x 35
19	10038	Mutter M 6
20	30291	Große Unterlegscheibe ø 6
21	C20813	Luftdeflektor Kompressor CP 60 V17
22	30330	Hutmutter M 6 Edelstahl

## Beschichtungsmaschine X-PRO D80 V2 - Steuerhaus

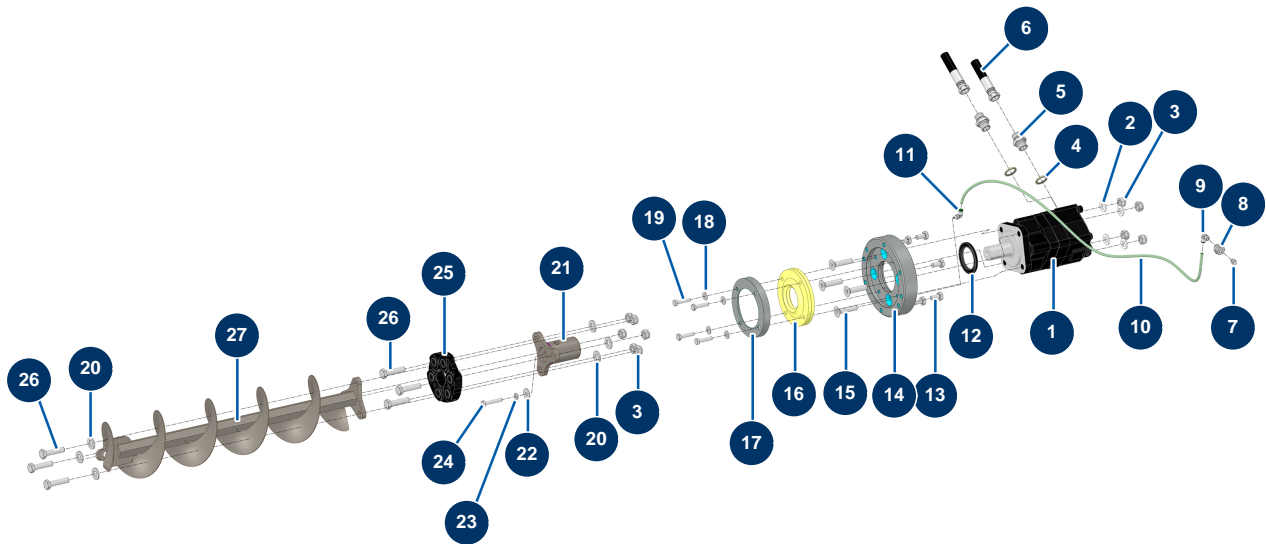


### Détails des pièces

Pos.	Référence	Désignation
1	15249	1
2	10051	Mutter M 12 Nylstop
3	14102	Mittlere Unterlegscheibe ø 12 Edelstahl
4	K000211	
5	12928	THEF-Schraube 12 x 40
6	20211	Komplettrad 155/80R13 PCD 98x4 X-PRO D140
7	14645	
8	14891	Automatisches Jockeyrad 500 Kg - Kriteriumbezogene Anweisung X-PRO D60/80 & E70
9	60013	Mutter M 10 Nylstop
10	30280	Schmale Unterlegscheibe ø 10 Edelstahl
11	30258	THEF-Schraube 10 x 30
12	12934	THEF-Schraube 10 x 35
13	80261	Mittlere Unterlegscheibe ø 10 Edelstahl

Pos.	Référence	Désignation
14	C20368	Jockey Radaufsatz CP60
15	12442	
16	15503	
17	14326	Sicherheitskabel Kupplungskopf AK160 ø 50 Muttern PA - CP 60
18	13284	Spiralverlängerung 2,5 m x 2 Stecker Metall 7-polig - CP 60
19	13282	7-polige Sockelbuchse Metall Beleuchtung - CP 60
20	13283	Gummidichtung Sockel Buchse 7-polig Metall Beleuchtung - CP 60
21	11881	Schraube M5 x 40 Schleifkopf
22	70085	Schmale Unterlegscheibe ø 5
23	C21078c	23
24	11880	Mutter M 5 Nylstop

## Beschichtungsmaschine X-PRO D80 V2 - Getriebe

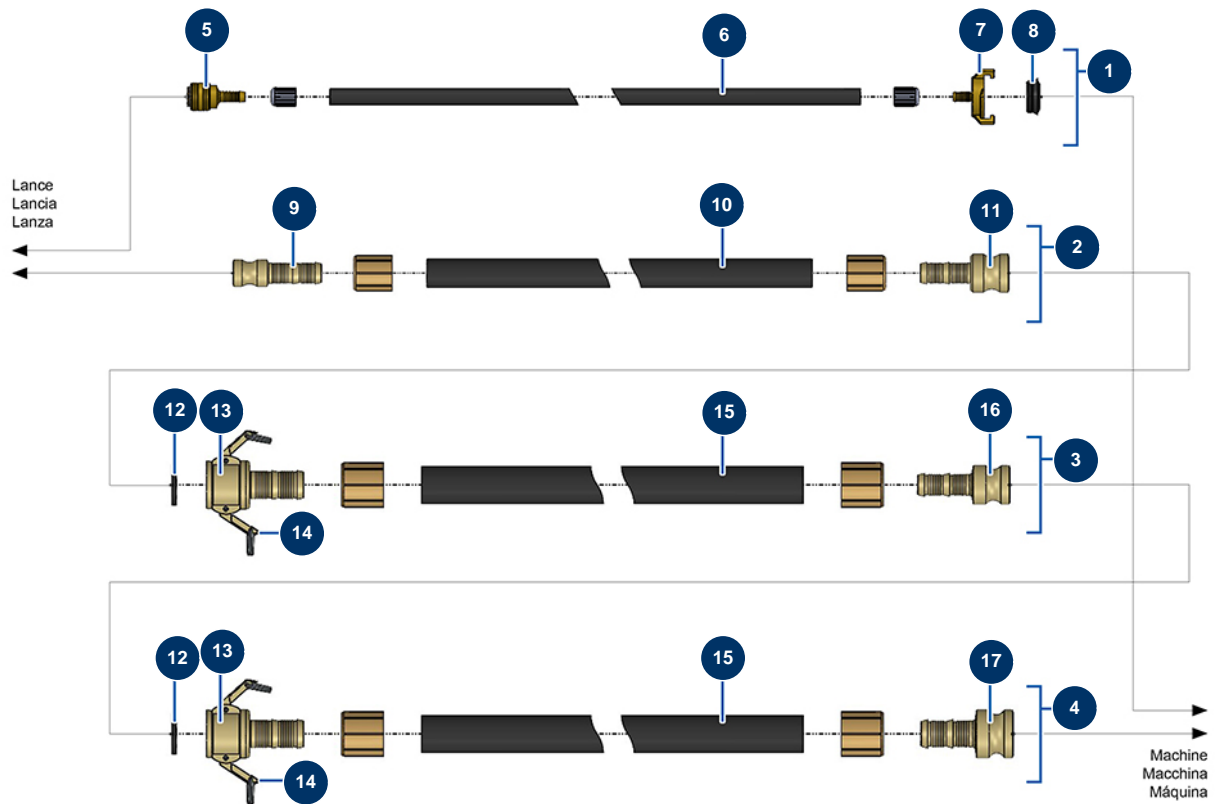


### Détails des pièces

Pos.	Référence	Désignation
1	13546	Hydraulikmotor BMS 160 Trichter - CP 60
2	30281	Schmale Unterlegscheibe ø 12 Edelstahl
3	10051	Mutter M 12 Nylstop
4	91032	Stahldichtung für die Lippenhohlschraube 1/2"
5	90627	Hochdrucknippel 1/2" Männlich D x 1/2" Männlich D
6	15387	
7	20044	Schmiernippel gerade 1/8" M
8	20159	Schottanschluss M16/150 x 1/8" F
9	30124	Verbinder grau abgewinkelt M1/8" ø 6
10	30403	Kalibrierter Polyurethanschlauch ø 4 x 6 schwarz pro Meter
11	15459	
12	12825	Spi-Dichtung 50 x 72 x 6 - CP 60
13	12446	THEF-Schraube 10 x 20

Pos.	Référence	Désignation
14	M10888	
15	12805	Senkkopfschraube 12 x 50
16	15300	Behälterbodendichtung Maschine X-PRO
17	M10894	
18	80260	Mittlere Unterlegscheibe ø 8 Edelstahl
19	11545	THEF-Edelstahlschraube 8 x 35
20	14102	Mittlere Unterlegscheibe ø 12 Edelstahl
21	C20701	Motorkupplung Trichter CP 60 2017
22	30292	Große Unterlegscheibe ø 8 Edelstahl
23	80269	Federringscheibe ø 8
24	11798	THEF-Schraube 8 x 45
25	12484	Gelenscheibe Antriebswelle - CP 60
26	12467	THEF-Schraube 12 x 50
27	C23760	

## Beschichtungsmaschine X-PRO D80 V2 - Luft- und Produktschläuche - FACADIER

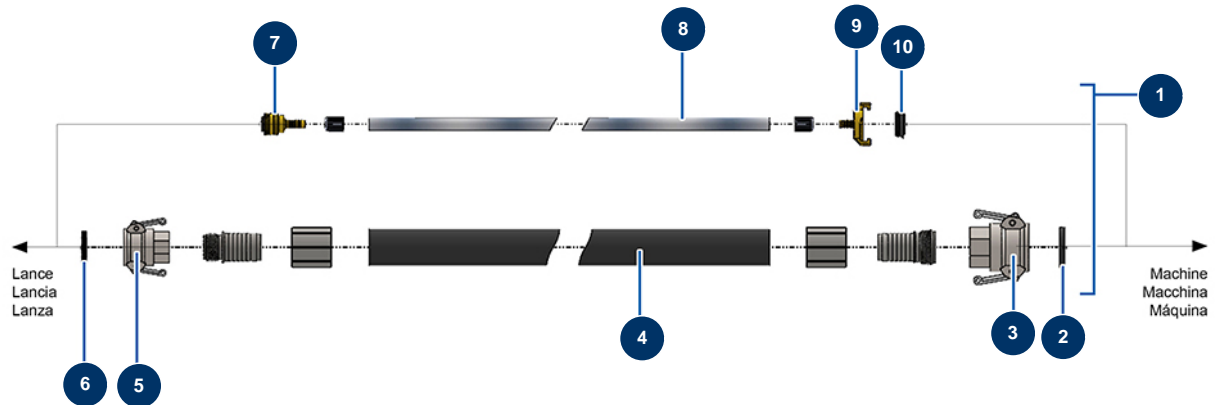


### Détails des pièces

Pos.	Référence	Désignation
1	12529	Kompletter Luftschlauch ø 10 x 33 m Lanze - Kriterium bezogene Anweisung 60 & 80
2	12525	Produktschlauch ø 25 x 5 m mit M35 x M25 Anschlüssen
3	12524	Produktschlauch ø 35 x 13,3 m mit M35 x F35 Anschlüssen
4	12523	Produktschlauch ø 35 x 13,3 m mit M50 x F35 Anschlüssen
5	70004	9 Rillenschwanz-Buchsen-Schnellkupplung
6	50016	Gummiluftschlauch ø 10-16 Meter
7	13566	Geka-Anschluss mit 10er Riffelschaft
8	MI3A00100502	Gewölbte Anschlussdichtung Geka
9	12515	Stahladapter 1" Riffelschaft ø 25
10	10268	Spritzschlauch 25 x 37 am Meter
11	12517	Stahladapter 1"1/4 Riffelschaft ø 25
12	12839	Nockenkupplungdichtung 35er Stahl - CP 60
13	12514	Nockenkupplung Stahl 1"1/4 geriffelt ø 35 - CP 60

Pos.	Référence	Désignation
14	90691	Nockenkupplung 1"1/4
15	11976	Spritzschlauch 35 x 49 am Meter
16	12516	Stahladapter 1"1/4 Riffelschaft ø 35
17	12518	Stahladapter 2" Riffelschaft ø 35

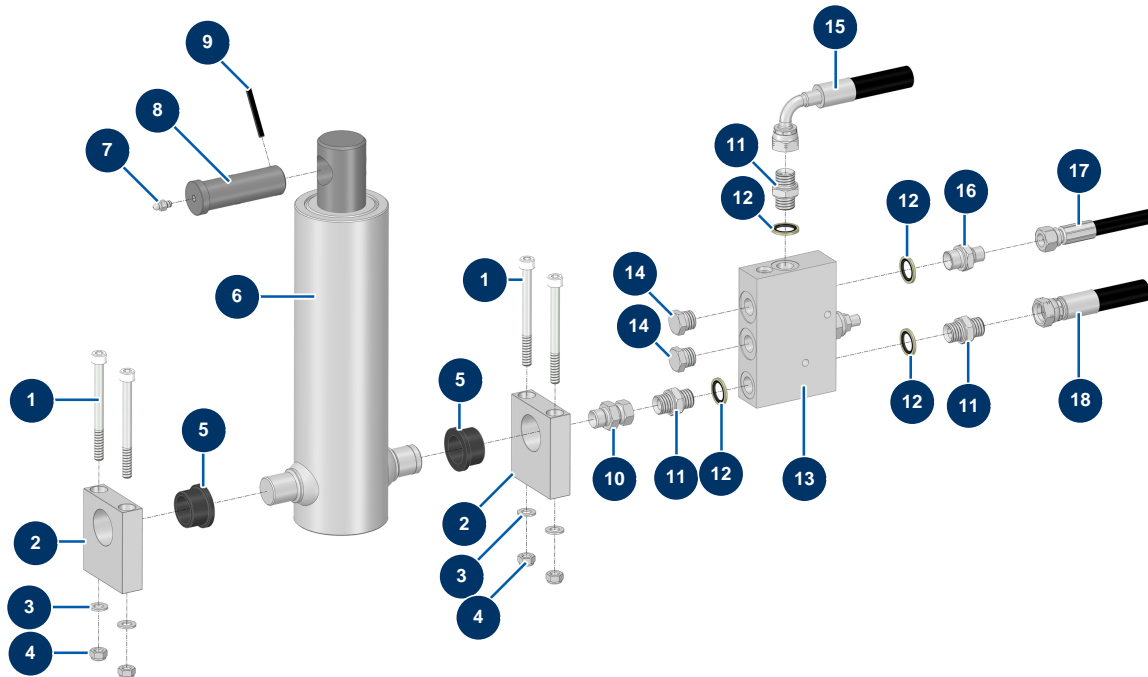
## Beschichtungsmaschine X-PRO D80 V2 - Luft- und Produktschläuche - Mörtel



### Détails des pièces

Pos.	Référence	Désignation
1	13619	Luft- Produktschlauch ø 32 x 20 Meter - CP 60 MORTIER
2	70015	Nockenkupplungdichtung 1"1/4
3	70006	Nockenkupplung Alu 1"1/4 Innengewinde 1"1/4 für 24P
4	10269	Spritzschlauch 32 x 44 am Meter
5	70007	Nockenkupplung Alu 1" Innengewinde 1" für 6, 8, 14 & 24P
6	70014	Nockenkupplungdichtung 1"
7	70004	9 Rillenschwanz-Buchsen-Schnellkupplung
8	50003	Luftschlauch armierter Kristall ø 10 x 16 am Meter
9	13566	Geka-Anschluss mit 10er Riffelschaft
10	MI3A00100502	Gewölbte Anschlussdichtung Geka

## Beschichtungsmaschine X-PRO D80 V2 - Mischerzylinder



### Détails des pièces

Pos.	Référence	Désignation
1	14152	Zylinderkopfschraube 8 x 90
2	M20015	Trichterzylinderhalterung CP 60 & 80
3	30256	Schmale Unterlegscheibe ø 8 Edelstahl
4	13980	Mutter M 8 Nylstop Inox
5	14129	Flanschlager 25/32 x 20 - CP 60 & 80
6	12307	Teleskopzylinder Mischer - JET 60
7	60012	Schmiernippel gerade M6
8	M10251	Achse Zylinder - CP 60
9	12474	Federstift Zylinderachse - CP 60
10	14287	Hochdrucknippel 16/150 Männlich D x 3/8" Weiblich C - CP 60
11	90698	Hochdrucknippel 3/8" Männlich D x 3/8" Männlich D
12	91031	Stahldichtung für die Lippenhohlschraube 3/8"
13	15028	

Pos.	Référence	Désignation
14	90238	Niederdruckverschluss 3/8" männlich
15	15390	
16	90704	Hochdrucknippel 1/4" Männlich D x 3/8" Männlich D
17	15386	
18	15392	