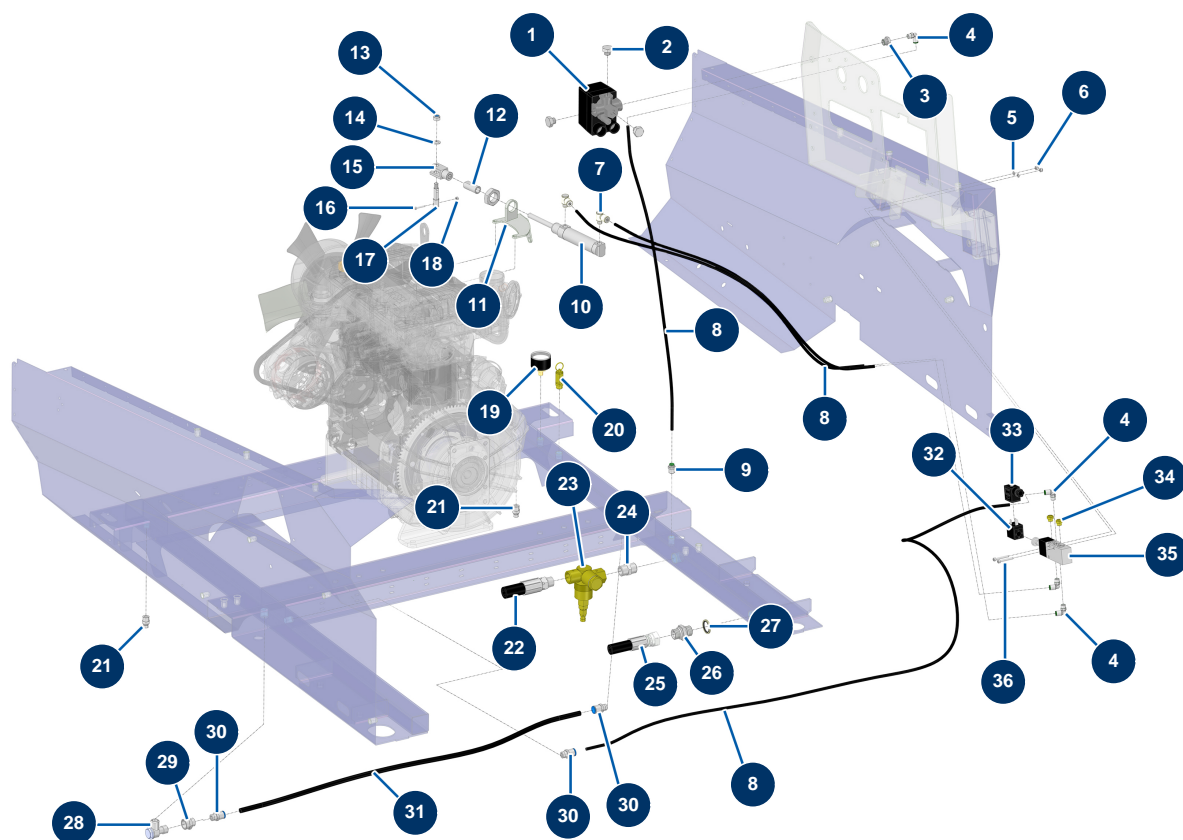


Máquina de proyección X-PRO D80 V2 - Acelerador automático

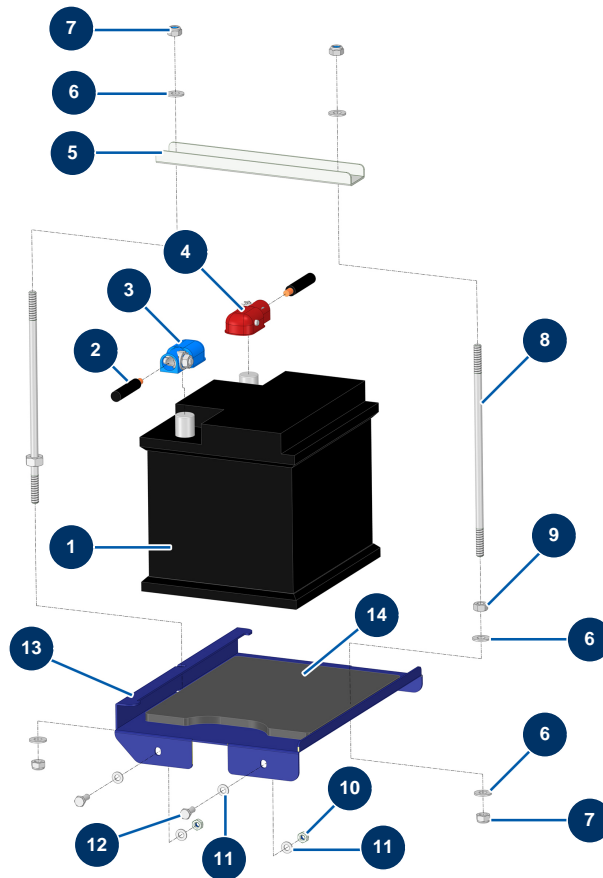


Détails des pièces

Pos.	Référence	Désignation
1	30006	Presostato compresor monofáse
2	30118	Tapón baja presión 1/4" macho
3	90240	Reducción baja presión 1/4" MachoC x 1/8" HembraD
4	30124	Conexión legris de codo M1/8" ø 6
5	30267	Arandela estrecha ø 4 inox
6	30266	Tuerca M 4 nylstop
7	13529	Limitador de caudal racor ø 6 con tornillo 1/8" orientable - CP 60
8	30403	Tubo poliuretano calibrado ø 4 x 6 negro por metro
9	91039	Conexión legris recta M1/4" ø 6
10	12816	Cilindro pistón acelerador automático - CP 60
11	C22318C	
12	M10476	Cojinete acelerador automático - CP 60
13	13980	Tuerca M 8 nylstop inox

Pos.	Référence	Désignation
14	30256	Arandela estrecha ø 8 inox
15	12817	Horquilla hembra cilindro hidráulico acelerador automático - CP 60
16	310012	Tornillo de cabeza cilíndrica 3 x 20
17	M10477	Perno acelerador automático - CP 60
18	12737	Tuerca M 3 nylstop
19	80023	Manómetro axial 1/8" r. cónica 40 mm desde 0 a 10 bar
20	80097	Válvula de seguridad rosca exterior 1/4" bar homologada
21	30133	Purga del depósito del compresor 1/4" macho
22	15268	
23	80076	Válvula autónoma de descarga 1/2
24	30369	Niple baja presión 1/2" MachoC x 1/2" MachoC
25	15389	
26	90627	Niple alta presión 1/2" MachoD x 1/2" MachoD
27	91032	Junta de reborde de acero para tornillo hueco 1/2"
28	80098	Válvula de retención M3/8" x M3/8
29	10972	Niple baja presión 1/4" HembraD x 3/8" HembraD
30	80688	Racor instantáneo M1/4 ø 10
31	30405	Tubo poliuretano calibrado ø 7,5 x 10 negro por metro
32	13527	Bobina 12 VDC distribuidor electroneumático - CP 60
33	13528	Conector bobina 12 VDC distribuidor electroneumático - CP 60
34	12818	Silenciador aire 1/8" M - CP 60
35	13525	Distribuidor electroneumático 5/2 - CP 60
36	11882	Tornillo de cabeza cilíndrica 4 x 30

Máquina de proyección X-PRO D80 V2 - Batería

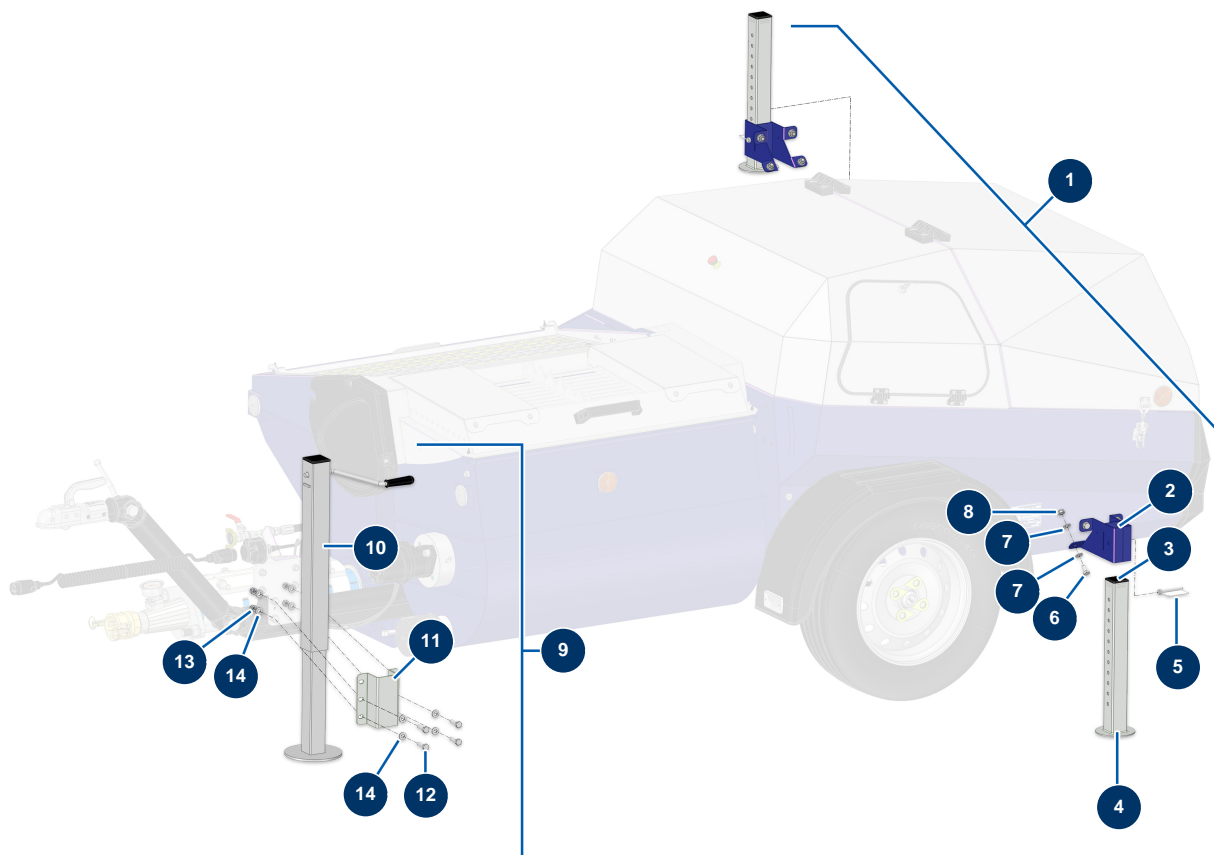


Détails des pièces

Pos.	Référence	Désignation
1	80188	Batería CP 60
2	14900	Cable de batería negro de 16 mm ² por metro
3	14573	Terminal de batería autoapretado - azul
4	14572	Terminal de batería autoapretado + rojo
5	C23982CST	
6	80260	Arandela media ø 8 inox
7	13980	Tuerca M 8 nylstop inox
8	M10961ST	
9	90440	Tuerca M 8 zincada
10	20004	Tuerca M 6 nylstop
11	70087	Arandela estrecha ø 6 inox
12	12069	Tornillo THEF 6 x 16
13	C23981CST	

Pos.	Référence	Désignation
14	14168	

Máquina de proyección X-PRO D80 V2 - Soporte - Estabilizadores (opciones)

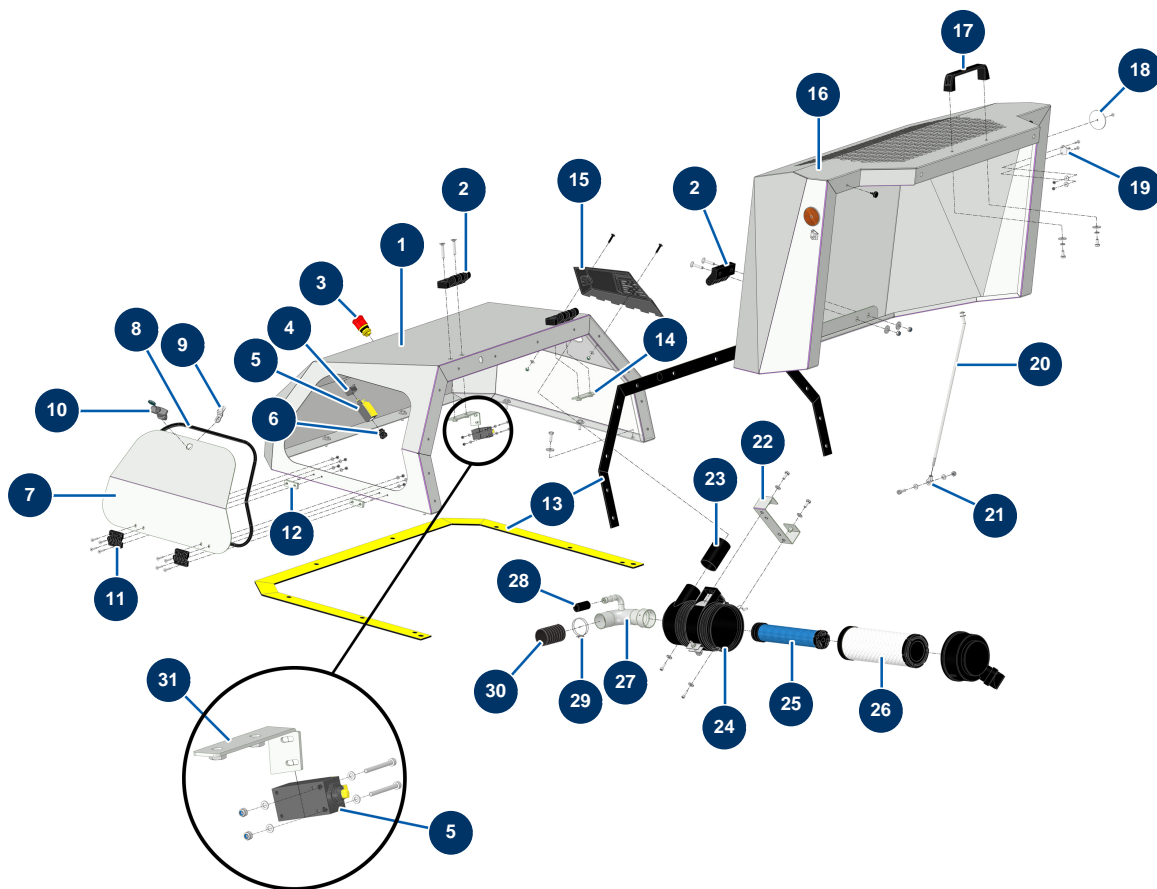


Détails des pièces

Pos.	Référence	Désignation
1	15327	Opción estabilizadores traseros para X-PRO D60/80 & E70 versión 2024
2	C23992C	
3	12665	Extremo de plástico para tubo 50 x 50 mm
4	C23988C	
5	15304	
6	30273	Tornillo THEF 8 x 20
7	30256	Arandela estrecha ø 8 inox
8	13980	Tuerca M 8 nylstop inox
9	14547	Opción muleta - X-PRO D60 a 85
10	13106	Soporte retráctil - CP 60
11	C22595C	
12	12934	Tornillo THEF 10 x 35
13	60013	Tuerca M 10 nylstop

Pos.	Référence	Désignation
14	80261	Arandela media ø 10 inox

Máquina de proyección X-PRO D80 V2 - Carrocería

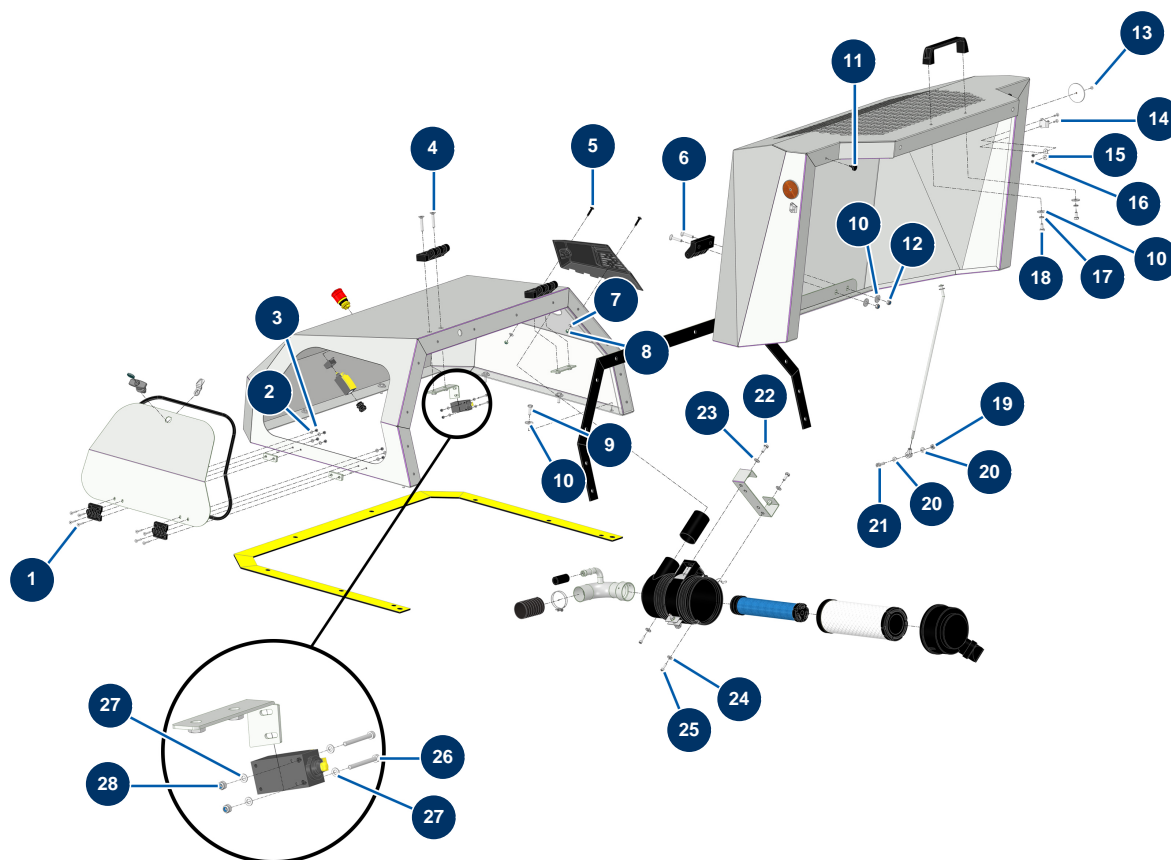


Détails des pièces

Pos.	Référence	Désignation
1	C23743C	1
2	12797	Bisagra cubierta - CP 60
3	90727	Botón de parada de emergencia con gancho - CP 60
4	12664	Adaptador contacto de seguridad / pulsador de parada de emergencia CP60
5	12663	Contacto seguridad botón - CP 60
6	80448	Prensaestopa estanco de M 20
7	C24123	
8	15512	
9	15514	
10	15513	
11	13036	
12	C24136	12
13	15526	

Pos.	Référence	Désignation
14	C23738	14
15		15
16	C23756	
17	1042523	Empuñadura rejilla CP 60
18	12361	Catadióptrico redondo y naranja - CP 60
19	15022	Gancho de bisagra ajustable
20	C23859	
21	13240	
22	C23746C	
23	C23744C	
24	30761	Filtro de aire ciclónico completo Donaldson motor KOHLER KDW 1003 y 1404
25	30763	Cartucho de aire seguridad filtro Donaldson motor KOHLER KDW & KKSD
26	30762	Cartucho de aire estándar filtro Donaldson motor KOHLER KDW & KSD
27	C22280	
28	10727	
29	12723	Abrazadera de alambre ø 56 x 65 - CP 60
30	12538	Recubrimiento PVC GAS ø 50 al metro - CP 60
31	C24070C	

Máquina de proyección X-PRO D80 V2 - Carrocería (tornillería)

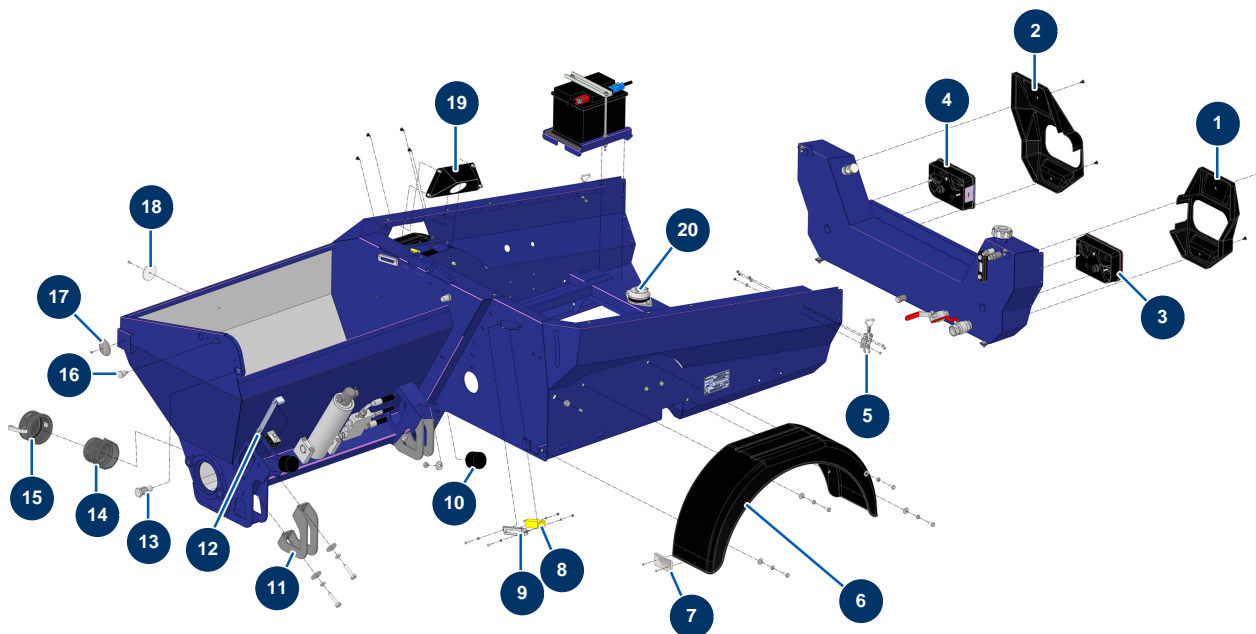


Détails des pièces

Pos.	Référence	Désignation
1	12121	Tornillo de cabeza avellanada 5 x 25
2	70085	Arandela estrecha ø 5
3	11880	Tuerca M 5 nylstop
4	13620	Tornillo de cabeza avellanada 8 x 45
5	15499	
6	14187	Tornillo de cabeza avellanada 8 x 40 inox
7	80259	Arandela media ø 6
8	20004	Tuerca M 6 nylstop
9	11544	Tornillo THEF 8 x 25
10	30292	Arandela ancha ø 8 acero inoxidable
11	12385	Tope de caucho tapa móvil - CP 60
12	90127	Tuerca M 8 nylstop
13	12463	Remache POP ø 5 x 16 aluminio

Pos.	Référence	Désignation
14	90130	Tornillo de cabeza avellanada 5 x 16
15	30290	Arandela ancha ø 5
16	70086	Tuerca M 5 nylstop inox
17	80269	Arandela grower ø 8
18	30295	Tornillo THEF 8 x 16
19	13980	Tuerca M 8 nylstop inox
20	30256	Arandela estrecha ø 8 inox
21	12783	Tornillo de cabeza cilíndrica 8 x 25
22	30273	Tornillo THEF 8 x 20
23	80260	Arandela media ø 8 inox
24	30291	Arandela ancha ø 6
25	90996	Tornillo de cabeza cilíndrica 6 x 20 inox
26	11403	Tornillo de cabeza cilíndrica 4 x 40
27	30267	Arandela estrecha ø 4 inox
28	30266	Tuerca M 4 nylstop

Máquina de proyección X-PRO D80 V2 - Chasis

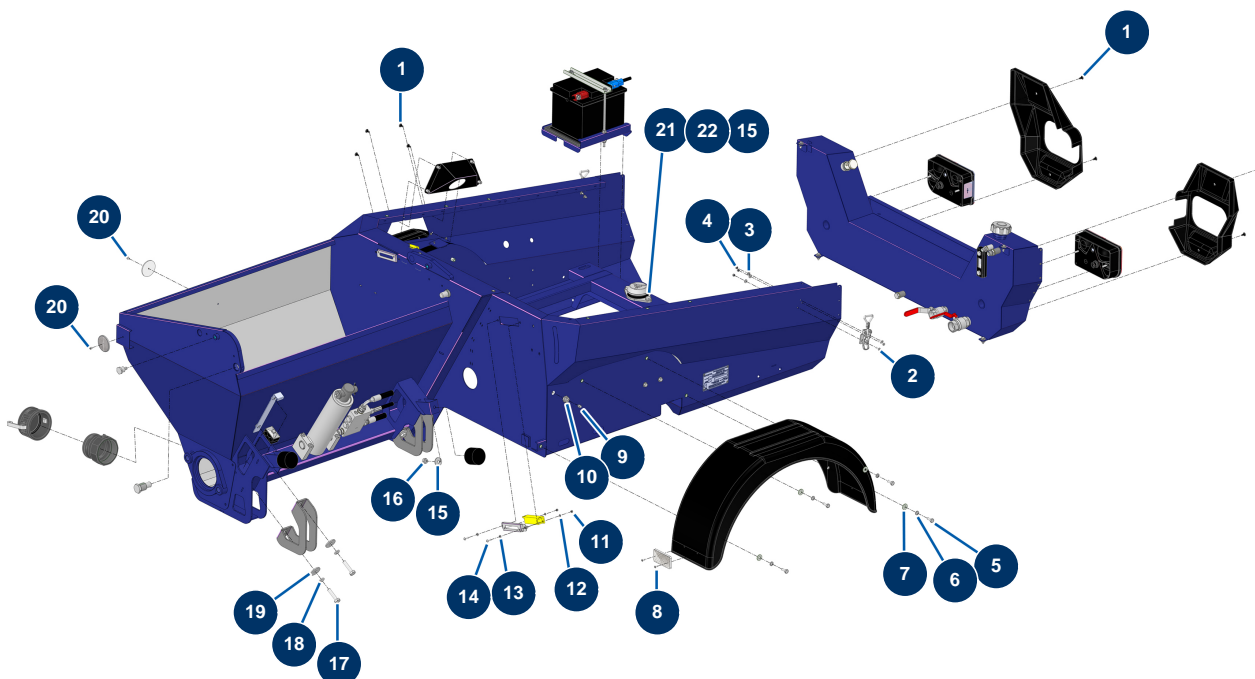


Détails des pièces

Pos.	Référence	Désignation
1	20818	
2	20819	
3	12802	Faro trasero izquierdo completo - CP 60
4	12803	Faro trasero derecho completo - CP 60
5	15021	Bisagra ajustable sin gancho
6	20212	Guardabarro de plástico X-PRO D200 y X-SCREED
7	15260	Catadióptrico rectangular y blanco X-PRO
8	12120	Sensor de seguridad de la rejilla JETMIX, MIXPRO 14, 70 y 100
9	C23735c	
10	90765	Tope ø 60 x 45 M10
11	C23757cst	
12	C22109	Listón de montaje de tolva CP 60, 80 y 120
13	M20014	Dedo de pivote de mezclador - CP 60 y 80

Pos.	Référence	Désignation
14	13172	Adaptador rosca interior 3" Polypro - CP 60
15	13171	Tapón hembra 3" POLYPRO - CP 60
16	M10921	Perno de bloqueo de rejilla antipolvo X-PRO D60/80
17	12362	Catadióptrico redondo y blanco - CP 60
18	12361	Catadióptrico redondo y naranja - CP 60
19	C23221cst	
20	20786	Silentbloc placa motor X-PRO D60, D140

Máquina de proyección X-PRO D80 V2 - Chasis (tornillería)

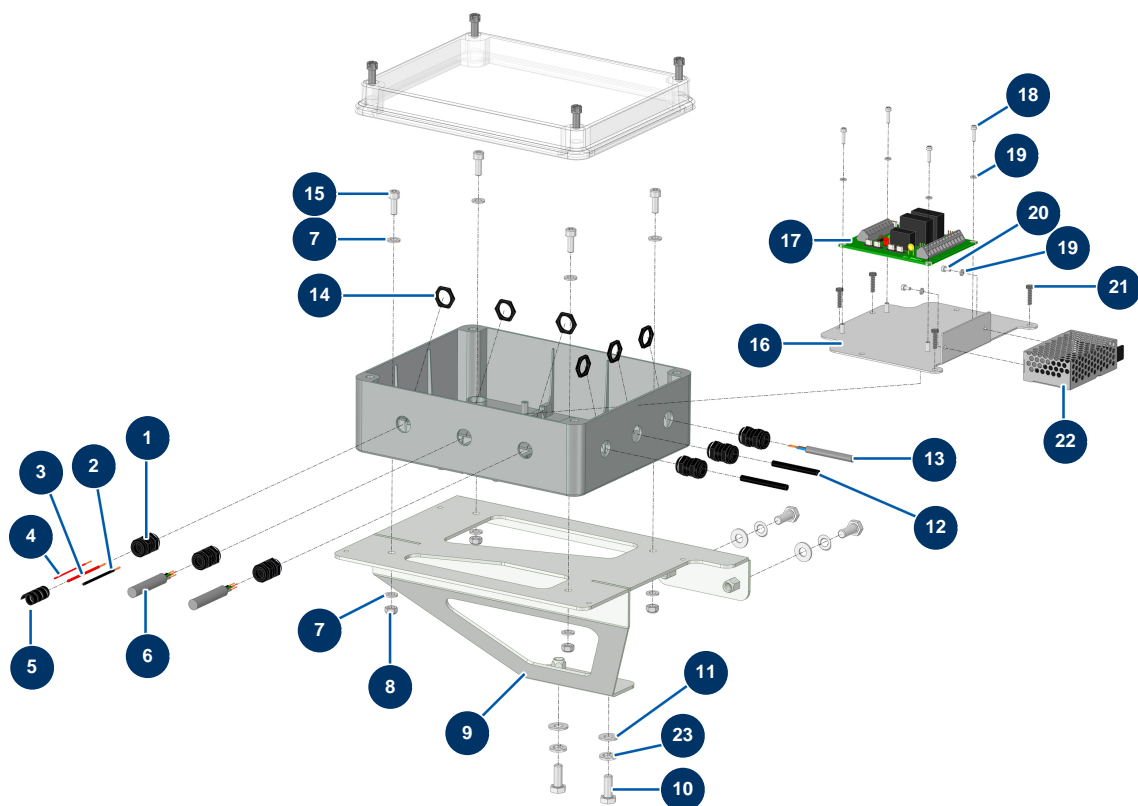


Détails des pièces

Pos.	Référence	Désignation
1	15497	
2	90130	Tornillo de cabeza avellanada 5 x 16
3	11737	Arandela media ø 5 inox
4	11880	Tuerca M 5 nylstop
5	30273	Tornillo THEF 8 x 20
6	80269	Arandela grower ø 8
7	30292	Arandela ancha ø 8 acero inoxidable
8	14790	Remache POP ø 4 x 14 aluminio
9	20044	Engrasador recto 1/8" M
10	20159	
11	30266	Tuerca M 4 nylstop
12	30267	Arandela estrecha ø 4 inox
13	70085	Arandela estrecha ø 5

Pos.	Référence	Désignation
14	11735	Tornillo de cabeza abombada M 5 x 16 acero inoxidable
15	30293	Arandela ancha ø 10 acero inoxidable
16	90453	Tuerca M 10
17	12467	Tornillo THEF 12 x 50
18	12462	Arandela grower ø 12
19	30294	Arandela ancha ø 12 acero inoxidable
20	12463	Remache POP ø 5 x 16 aluminio
21	30257	Tornillo THEF 10 x 25
22	60013	Tuerca M 10 nylstop

Máquina de proyección X-PRO D80 V2 - Cuadro eléctrico

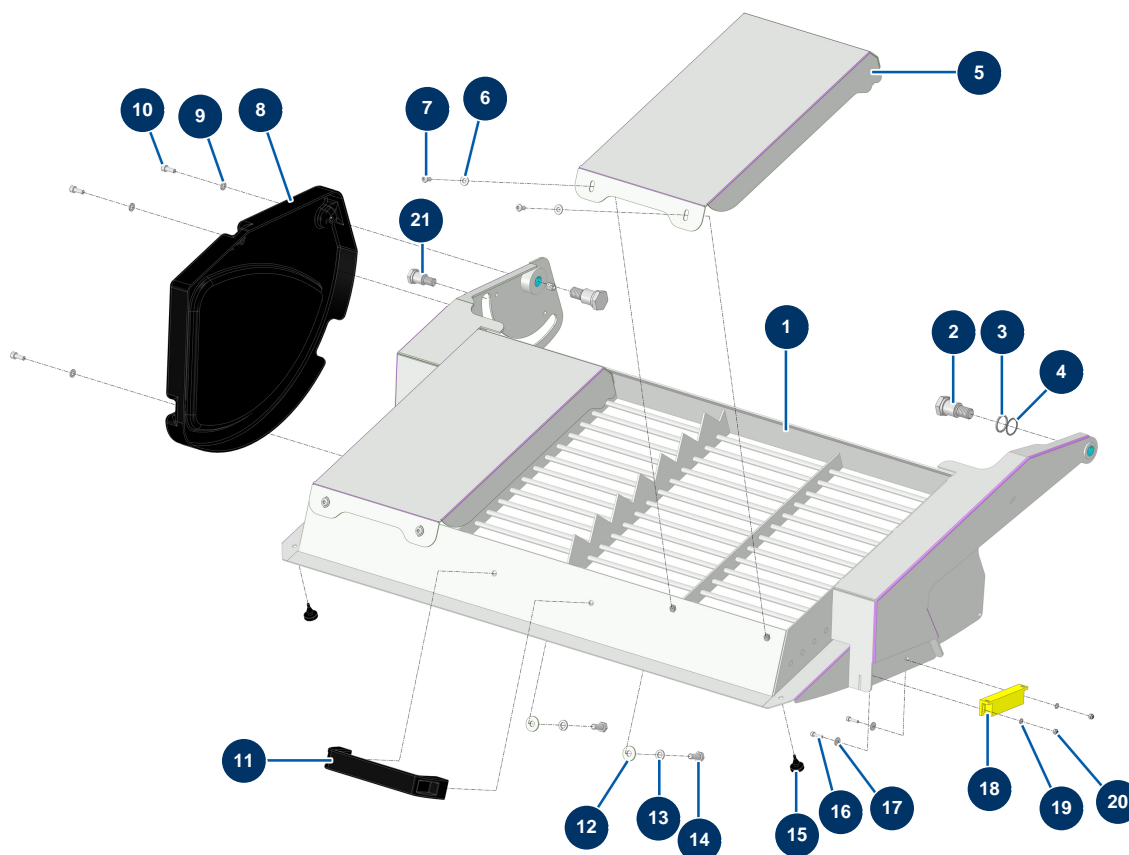


Détails des pièces

Pos.	Référence	Désignation
1	80445	Prensaestopa estanco de M 16
2	30391	
3	60023	
4	30020	
5	80233	
6	11964	Cable eléctrico gris H05VVF 4G1 al metro
7	70087	Arandela estrecha \varnothing 6 inox
8	14217	Tuerca M 6 nylstop inox
9	C23774	
10	30273	Tornillo THEF 8 x 20
11	80260	Arandela media \varnothing 8 inox
12	12120	Sensor de seguridad de la rejilla JETMIX, MIXPRO 14, 70 y 100
13	11973	Cable eléctrico H05VVF 2x1 por metro

Pos.	Référence	Désignation
14	11327	Tuerca prensaestopa de M 16
15	90157	Tornillo de cabeza cilíndrica M6 x 16 - CP 60
16	C24049C	
17	12988	Tarjeta electrónica de seguridad - CP 60
18	12249	Tornillo de cabeza cilíndrica 3 x 12
19	12108	Arandela estrecha ø 3 inox
20	13329	Tornillo de cabeza cilíndrica 3 x 6
21	310022	
22	15072	Transformador 12VDC / 24VDC
23	80269	Arandela grower ø 8

Máquina de proyección X-PRO D80 V2 - Rejilla de mezclador

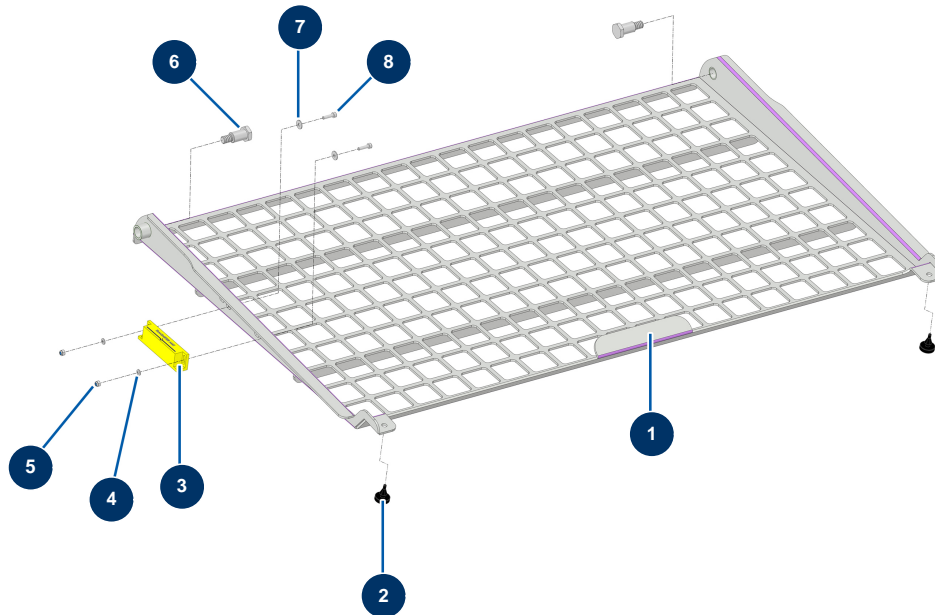


Détails des pièces

Pos.	Référence	Désignation
1	C23800	
2	M20013	Pasador pivotante de rejilla antipolvo CP 60 y 80
3		3
4		4
5	C24064C	
6	80259	Arandela media ø 6
7	13197	Tornillo de cabeza abombada M 6 x 12 acero inoxidable
8	14221	
9	70087	Arandela estrecha ø 6 inox
10	90157	Tornillo de cabeza cilíndrica M6 x 16 - CP 60
11	1042523	Empuñadura rejilla CP 60
12	30292	Arandela ancha ø 8 acero inoxidable
13	80269	Arandela grower ø 8

Pos.	Référence	Désignation
14	30273	Tornillo THEF 8 x 20
15	12385	Tope de caucho tapa móvil - CP 60
16	90137	Tornillo de cabeza cilíndrica 4 x 16
17	90129	Arandela ancha ø 4 acero inoxidable
18	13468	Imán con código sensor de seguridad rejilla JETMIX, MIXPRO 14, 70 y 100
19	30267	Arandela estrecha ø 4 inox
20	30266	Tuerca M 4 nylstop
21	M10921	Perno de bloqueo de rejilla antipolvo X-PRO D60/80

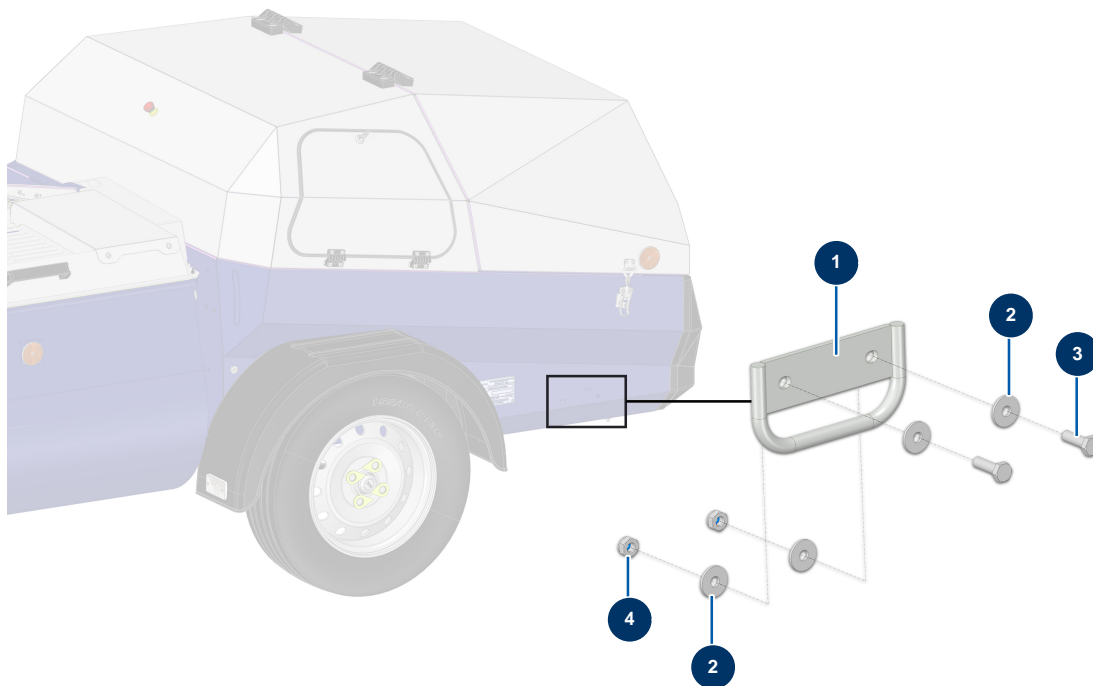
Máquina de proyección X-PRO D80 V2 - Rejilla de tolva



Détails des pièces

Pos.	Référence	Désignation
1	C22140	Rejilla de tolva de mortero CP 60 y 80
2	12385	Tope de caucho tapa móvil - CP 60
3	13468	Imán con código sensor de seguridad rejilla JETMIX, MIXPRO 14, 70 y 100
4	30267	Arandela estrecha ø 4 inox
5	30266	Tuerca M 4 nylstop
6	M20016	Pasador pivotante de rejilla tolva de mortero CP 60 y 80
7	90129	Arandela ancha ø 4 acero inoxidable
8	90137	Tornillo de cabeza cilíndrica 4 x 16

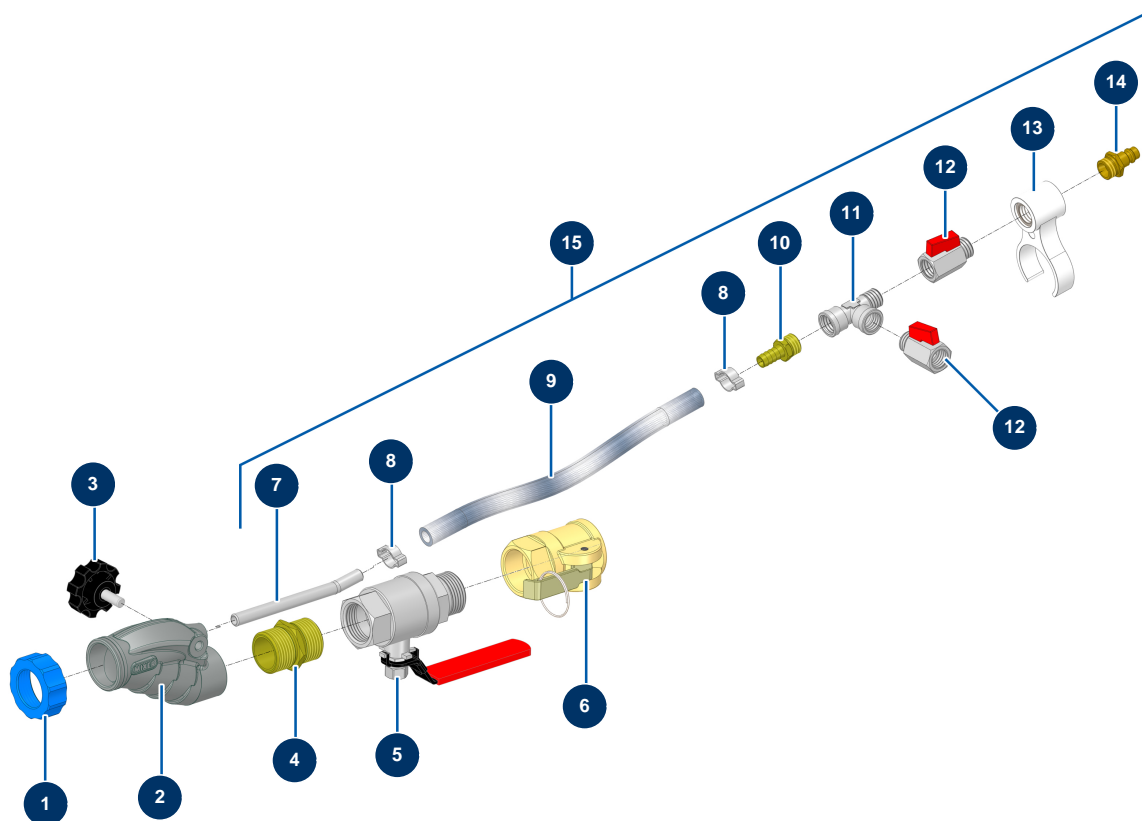
Máquina de proyección X-PRO D80 V2 - Kit de eslinga (opción)



Détails des pièces

Pos.	Référence	Désignation
1	C20976	Soporte de conexión del chasis CP 60 versión 7.13
2	80263	Arandela muy ancha ø 8 inox
3	11544	Tornillo THEF 8 x 25
4	90127	Tuerca M 8 nylstop

Máquina de proyección X-PRO D80 V2 - Lanza de proyección

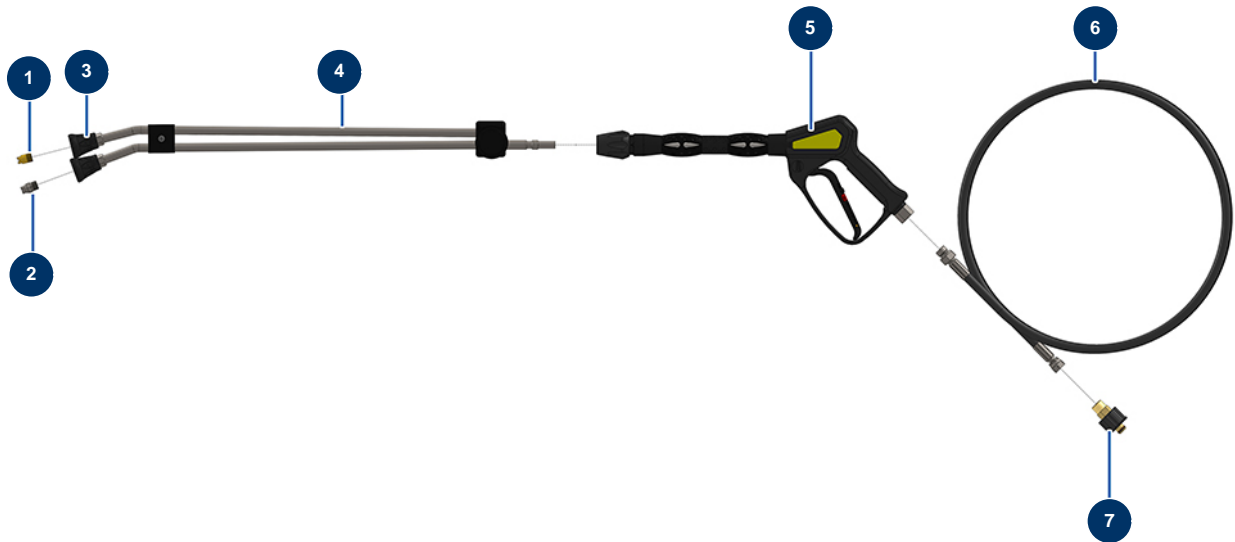


Détails des pièces

Pos.	Référence	Désignation
1	11817	Aro lanza mortero azul
2	12725	Cuerpo mecanizado lanza aluminio rosca interior 1"
3	11514	Volante de plástico M8 x 20
4	12527	Niple baja presión 1" MachoD x 1" MachoD - CP 60
5	12592	Válvula desmontable 1"M-F lanza de proyección CP 60
6	12374	Conexión tipo levas acero rosca interior 1" lanza de proyección CP 60
7	M10326	Inyector aire sin accesorios, lanza - CP 60
8	80429	Abrazadera dos orejas 15 x 18
9	50003	Manguera aire de cristal armado \varnothing 10 x 16 al metro
10	80325	Conexión con rosca exterior 3/8" ranurada \varnothing 10
11	12530	Conexión en T baja presión M3/8" x F3/8" x F3/8"
12	30136	Válvula mini lux 3/8"
13	11506	Clip de fijación lanza p. exteriores

Pos.	Référence	Désignation
14	70044	Conexión rápida macho rosca exterior 3/8
15	15527	

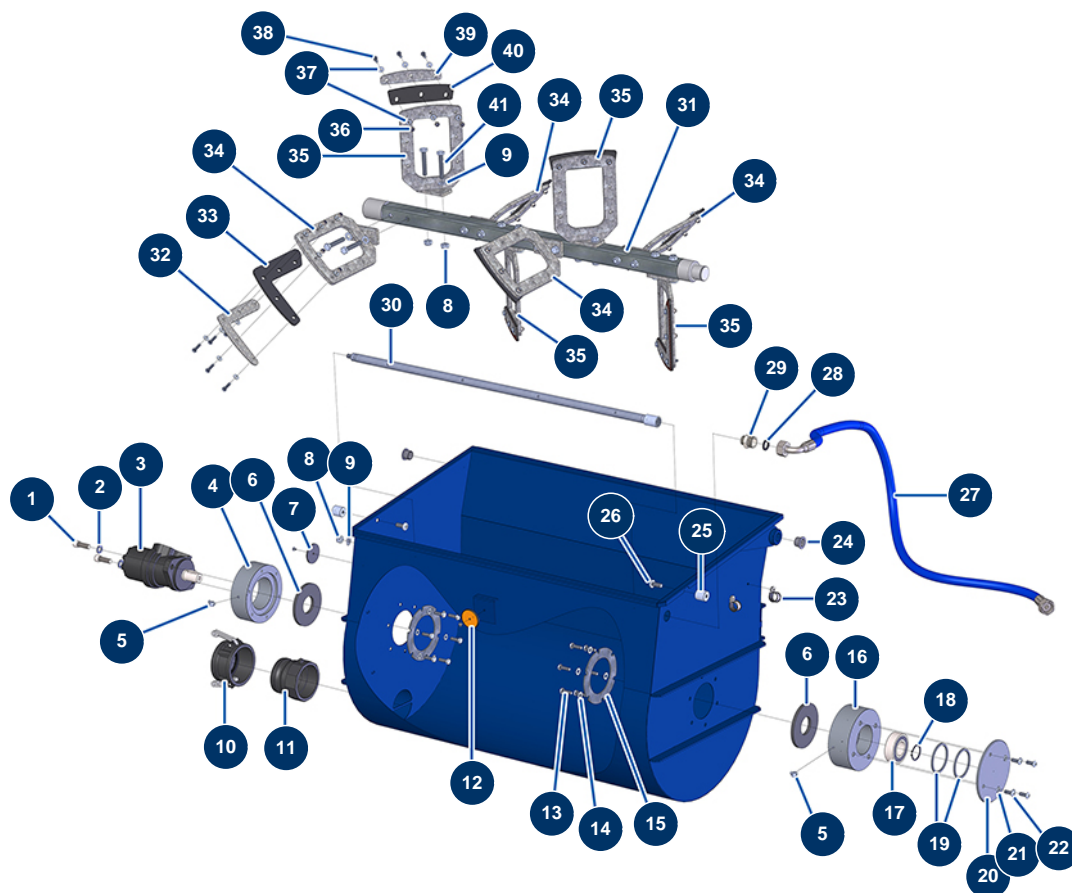
Máquina de proyección X-PRO D80 V2 - Lanza de limpiador de alta presión



Détails des pièces

Pos.	Référence	Désignation
1	90307	Boquilla baja presión 50°-40
2	90305	Boquilla alta presión 15°-45
3	12415	Soporte de boquilla p. tubo lanza doble de codo 600 mm conexión KW
4	12166	Tubo lanza doble de codo 600 mm conexión KW
5	12165	Pistola hidrolimpiadora con tubo protegido 310 bar conexión KW
6	12071	Manguera hidrolimpiadora ø 8-315 bar 10 metros
7	90328	Conexión rápida hembra M22-150 F x 3/8" M

Máquina de proyección X-PRO D80 V2 - Mezclador

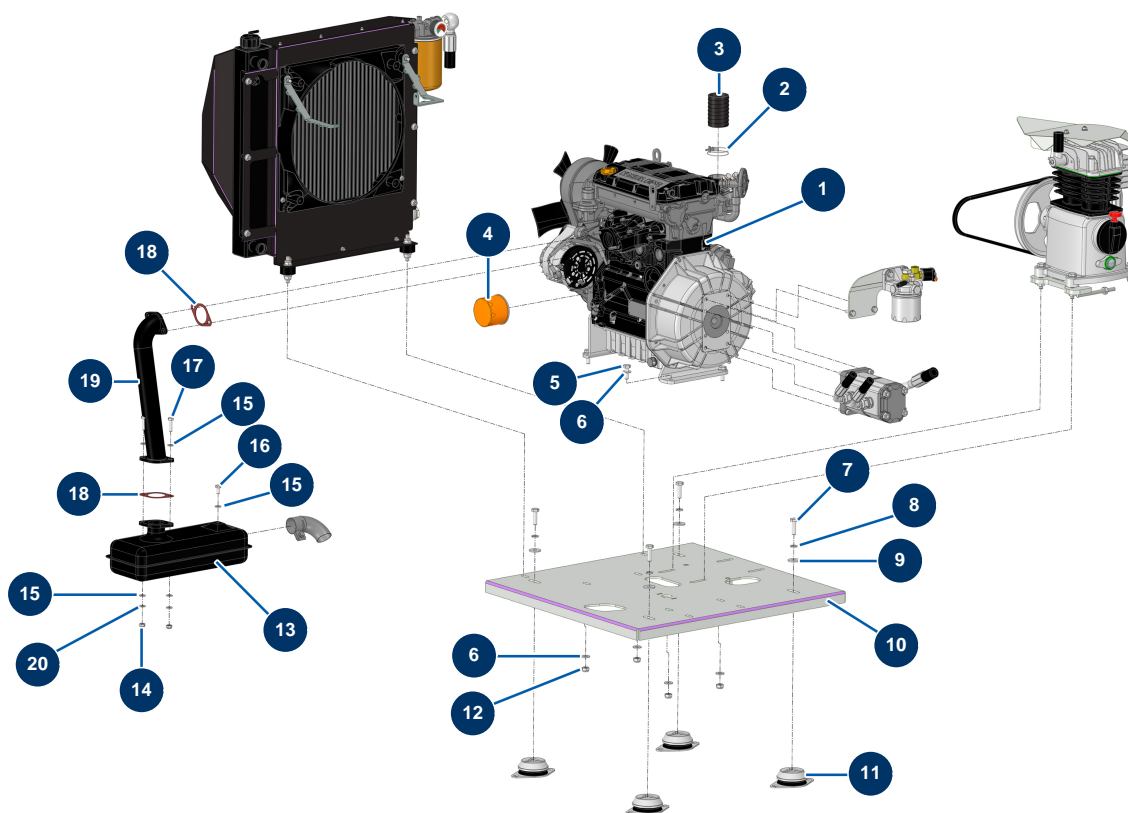


Détails des pièces

Pos.	Référence	Désignation
1	12461	Tornillo de cabeza cilíndrica 12 x 35
2	12462	Arandela grower ø 12
3	12403	Motor hidráulico BMR 250 mezclador - CP 60
4	M10244	Cojinete motor mezclador- CP 60
5	12397	Lubricador 45° x M6 - CP 60
6	12511	Junta parte inferior del depósito - CP 60
7	12362	Catadióptrico redondo y blanco - CP 60
8	60013	Tuerca M 10 nylstop
9	30280	Arandela estrecha ø 10 inox
10	13171	Tapón hembra 3" POLYPRO - CP 60
11	13172	Adaptador rosca interior 3" Polypro - CP 60
12	12361	Catadióptrico redondo y naranja - CP 60
13	11544	Tornillo THEF 8 x 25

Pos.	Référence	Désignation
14	30256	Arandela estrecha ø 8 inox
15	C20389	Arandela de refuerzo - CP 60
16	M10243	Rodamiento de mezclador - CP 60
17	12479	Cojinete pivotante en bolas ø 35 x 72 x 23 - CP 60
18	12481	Anillo seeger exterior ø 30 - CP 60
19	M10293	Anillo de regulación cojinete tolva mezclador - CP 60
20	C20510	Tapa de base de cojinete CP60 V17
21	80269	Arandela grower ø 8
22	12111	Tornillo de cabeza cilíndrica redonda 8 x 20 inox
23	13179	Abrazadera para cables ø 20 - CP 60
24	12418	Cojinete de brida 20/23 x 16 - CP 60
25	M20005	Perno de deslizamiento tanque mezclador CP 60, 70 y 80
26	14169	Tornillo de cabeza cilíndrica redonda 10 x 25 inox
27	13625	Manguera 221 - suministro de agua para la tolva del mezclador - C.P 60 desde 11/
28	11618	Junta plana de fibra roja de 3/4"
29	11891	Niple baja presión 1/2" MachoD x 3/4" MachoD
30	C20605	Rampa distribución agua mezclador - CP 60
31	C20568	Eje de transmisión del fondo de tanque CP 60 V17
32	C22153	Placa de sujeción de solapa de extremo de pala CP 60 2017
33	14127	Aleta de pala de extremo de mezclador CP 60 y 80
34	C20422	Pala derecha mezclador - CP 60
35	C20421	Pala izquierda mezclador - CP 60
36	14217	Tuerca M 6 nylstop inox
37	80259	Arandela media ø 6
38	14218	Tornillo THEF 6 x 25 inox
39	C22152	Placa de sujeción de solapa de pala CP 60 2017
40	14128	Aleta de pala de mezclador CP 60 y 80
41	30261	Tornillo THEF 10 x 60

Máquina de proyección X-PRO D80 V2 - Motorización

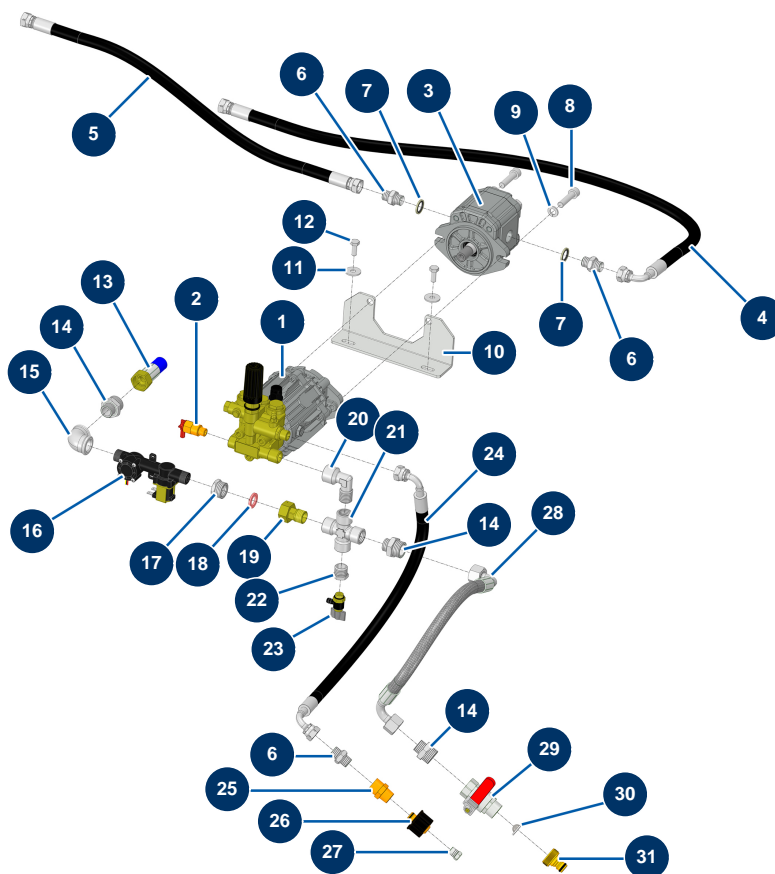


Détails des pièces

Pos.	Référence	Désignation
1	13971	Motor térmico diesel KOHLER KDW 1404 engranaje
2	12723	Abrazadera de alambre ø 56 x 65 - CP 60
3	12538	Recubrimiento PVC GAS ø 50 al metro - CP 60
4	80334	Filtro de aceite motor FOCS LDW1003, KDW1003
5	30258	Tornillo THEF 10 x 30
6	80261	Arandela media ø 10 inox
7	20766	Tornillo THEF 12 x 35
8	12462	Arandela grower ø 12
9	30294	Arandela ancha ø 12 acero inoxidable
10	C23843C	
11	20786	Silentbloc placa motor X-PRO D60, D140
12	60013	Tuerca M 10 nylstop
13	30539	Escape motor diesel - CP 60

Pos.	Référence	Désignation
14	90440	Tuerca M 8 zincada
15	30256	Arandela estrecha ø 8 inox
16	30295	Tornillo THEF 8 x 16
17	30205	Tornillo THEF 8 x 30
18	30793	Junta silenciador del motor LOMBARDINI - CP 60
19	C23848C	
20	80269	Arandela grower ø 8

Máquina de proyección X-PRO D80 V2 - Hidrolimpiadora de alta presión - Contador de agua

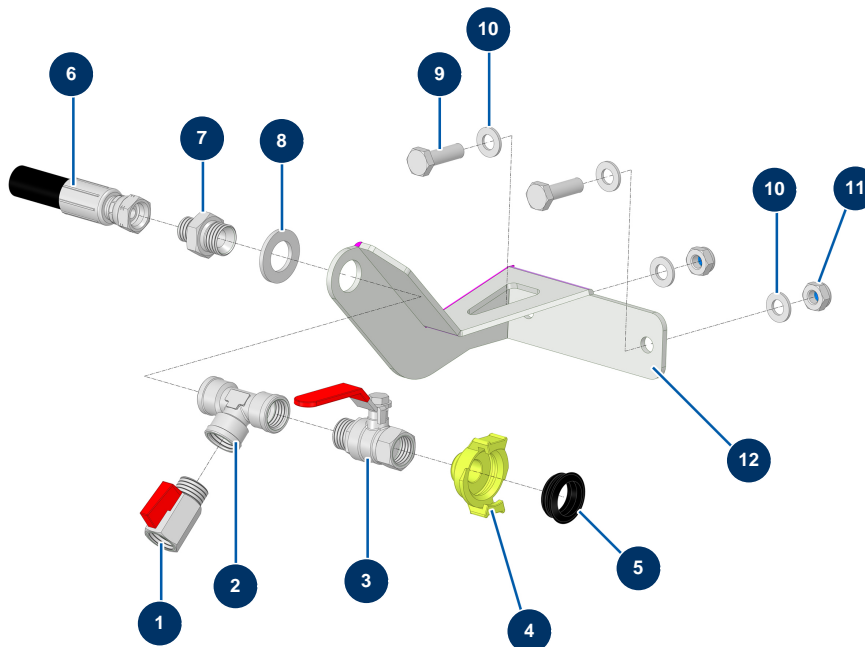


Détails des pièces

Pos.	Référence	Désignation
1	90352	Bomba 11 litros 140 bar - CP 60
2	13101	Válvula termostática 1/4
3	12406	Motor hidráulico unidireccional 6 cc hidrolimpiadora - CP 60
4	15271	
5	15272	
6	90698	Niple alta presión 3/8" MachoD x 3/8" MachoD
7	91031	Junta de reborde de acero para tornillo hueco 3/8
8	12522	Tornillo de cabeza cilíndrica 10 x 40
9	80270	Arandela grower ø 10
10	C23208CST	
11	30292	Arandela ancha ø 8 acero inoxidable
12	30273	Tornillo THEF 8 x 20

Pos.	Référence	Désignation
13	15273	
14	11891	Niple baja presión 1/2" MachoD x 3/4" MachoD
15	MI3G00509002	Codo galvanizado 90° 1/2" HembraC x 1/2" HembraC
16	15328	Electroválvula caudalímetro 12VDC G1/2
17	14980	Reducción baja presión 3/4" MachoD x 1/2" HembraD
18	11618	Junta plana de fibra roja de 3/4"
19	15015	
20	90483	Codo baja presión 90° 1/2" MachoC x 1/2" HembraD
21	12064	Pieza de X baja presión 4 x 1/2" Hembra
22	30119	Reducción baja presión 1/2" MachoC x 1/4" HembraD
23	15089	
24	15274	
25	90336	Conexión rápida macho L M22-150 M x 3/8" F
26	90326	Conexión rápida C hembra M22-150 x 1/4" F
27	90842	Tapón alta presión 1/4" MachoC
28	15270	
29	90012	Válvula empuñadura roja M3/4" x F3/4"
30	80128	Filtro conexión rápida latón 3/4
31	80124	Conexión rápida rosca interior 3/4"

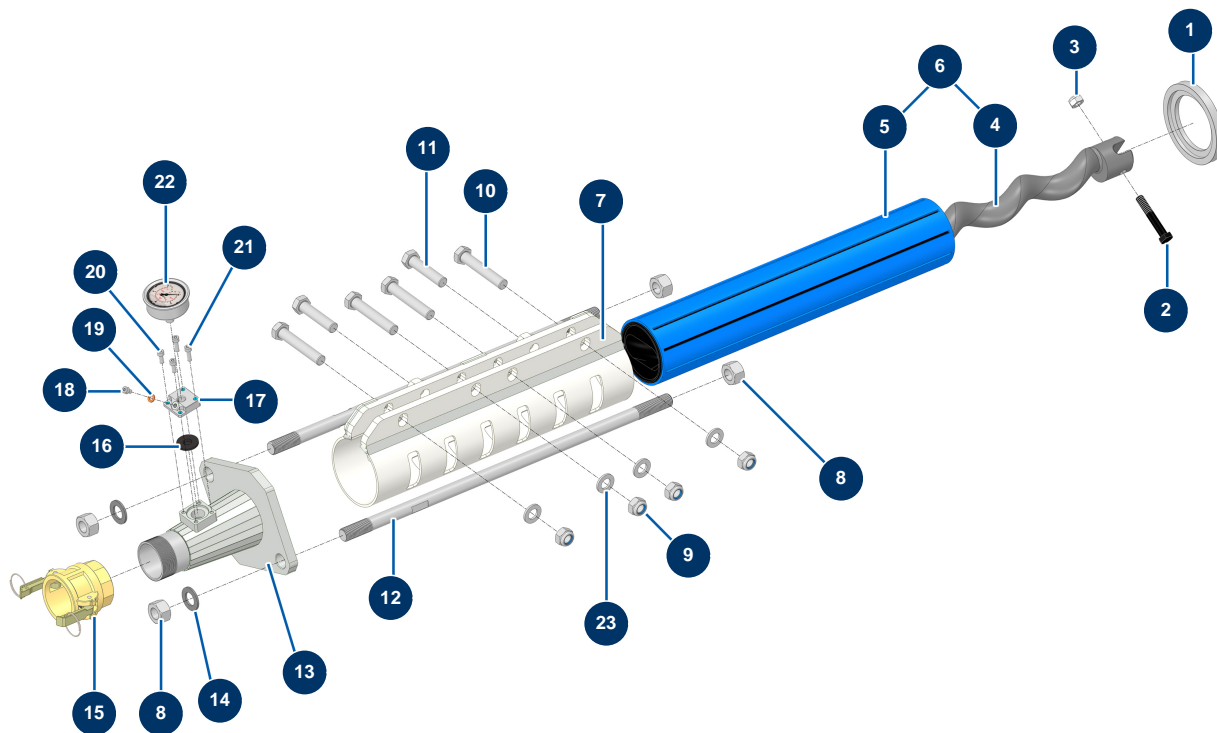
Máquina de proyección X-PRO D80 V2 - Placa de salida de aire



Détails des pièces

Pos.	Référence	Désignation
1	30137	Válvula mini lux 1/2"
2	12105	Conexión en T baja presión F1/2" x F1/2" x F1/2"
3	90023	Válvula empuñadura roja M1/2" x F1/2"
4	MI3A00100302	Conexión Geka con rosca exterior 1/2"
5	MI3A00100502	Junta curvada de caucho para conexión GEKA
6	15389	
7	90872	Niple alta presión 1/2" MachoD x 3/8" MachoD
8	10141	Arandela estrecha ø 20 inox
9	12934	Tornillo THEF 10 x 35
10	30280	Arandela estrecha ø 10 inox
11	60013	Tuerca M 10 nylstop
12	C22309CST	

Máquina de proyección X-PRO D80 V2 - Bomba

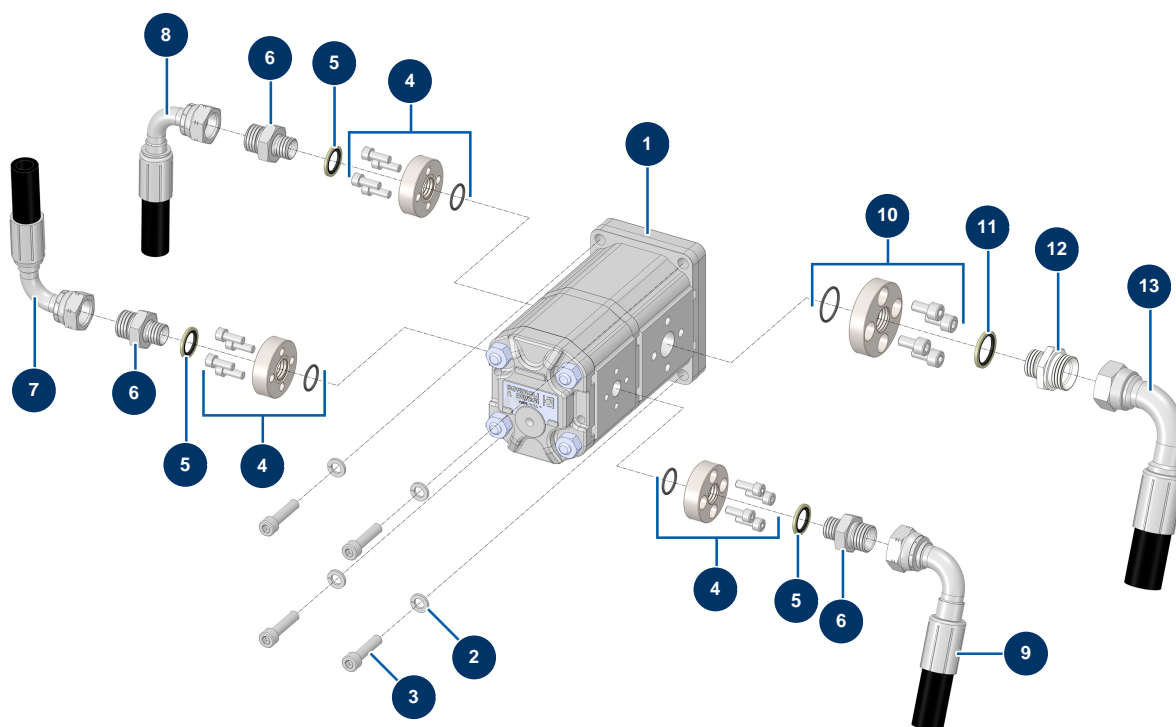


Détails des pièces

Pos.	Référence	Désignation
1	M10361	Anillo de centrado stator - CP 60
2	12520	Tornillo THPF 12 x 70 negro 10,9
3	10051	Tuerca M 12 nylstop
4	MI7009008800	Rotor bomba EUROPRO JUMBO
5	MI3F00503800	Stator bomba EUROPRO JUMBO SX 8 ranuras
6	30905	Kit rotor/stator bomba EUROPRO MAP 11 JUMBO
7	C20766	Bloqueo stator MAP10 - CP60 V17
8	12473	Tuerca M 20
9	90491	Tuerca M 16 nylstop
10	12472	Tornillo THEF 16 x 90
11	12872	Tornillo THEF 16 x 70
12	M10281	Tirante fijación 595 mm EUROPRO CP 60
13	C20500	Soporte bomba mortero, S.A.T.E. (MAP8) y exteriores (MAP10, 2L6) rosca exterior

Pos.	Référence	Désignation
14	10141	Arandela estrecha ø 20 inox
15	12364	Conexión tipo levas acero 2" rosca interior 2" - CP 60
16	MI4920006000	Membrana
17	M10079	Tapa MIXPRO 14
18	12625	Tornillo de cabeza cilíndrica 6 x 8
19	12765	Junta de cobre soporte bomba JETPRO 80
20	90157	Tornillo de cabeza cilíndrica M6 x 16 - CP 60
21	90996	Tornillo de cabeza cilíndrica 6 x 20 inox
22	80070	Manómetro axial 1/4" r. cónica aceite 50 mm desde 0 a 60 bar
23	30288	Arandela estrecha ø 16 inox

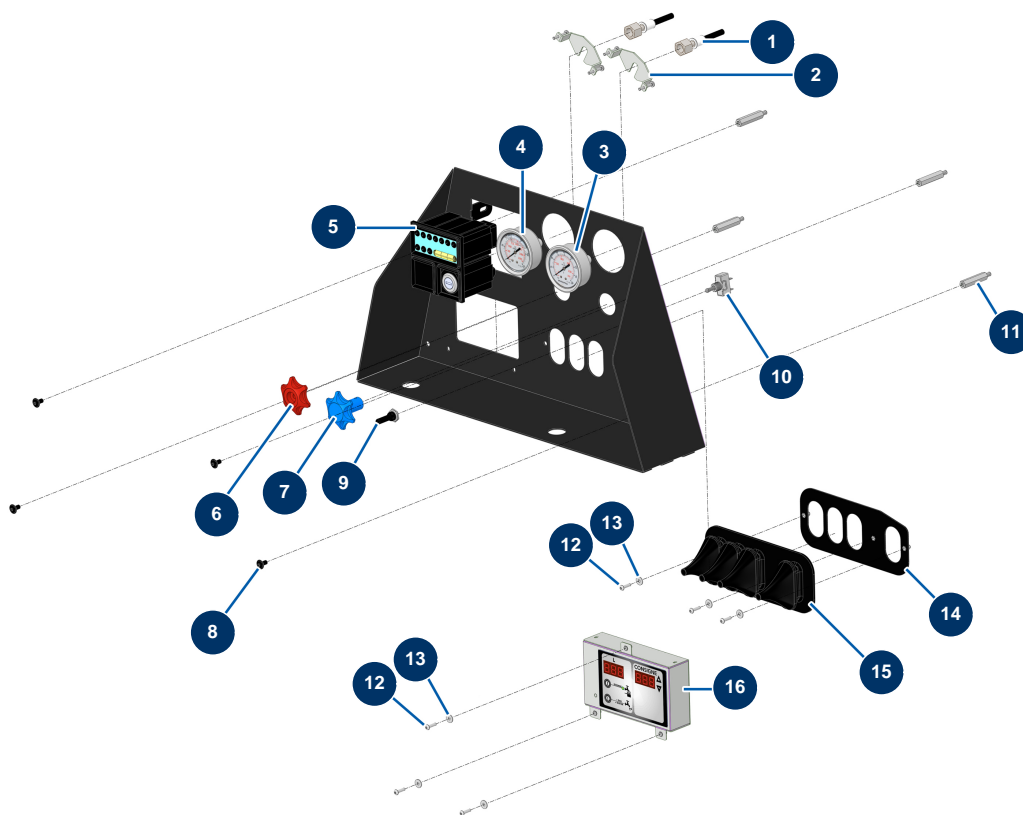
Máquina de proyección X-PRO D80 V2 - Bomba hidráulica



Détails des pièces

Pos.	Référence	Désignation
1	14125	Bomba hidráulica doble de 20 + 8 cc.
2	80269	Arandela grower ø 8
3	90150	Tornillo de cabeza cilíndrica 8 x 35
4	14517	Brida con 4 agujeros 3/8" BSP distancia central 30 + tornillo M6
5	91031	Junta de reborde de acero para tornillo hueco 3/8
6	90872	Niple alta presión 1/2" MachoD x 3/8" MachoD
7	15394	
8	15263	
9	15507	
10	14518	Brida con 4 agujeros 1/2" BSP distancia central 40 + tornillo M8
11	91032	Junta de reborde de acero para tornillo hueco 1/2"
12	12733	Niple alta presión 1/2" MachoD x 3/4" MachoD
13	15391	

Máquina de proyección X-PRO D80 V2 - Panel de control

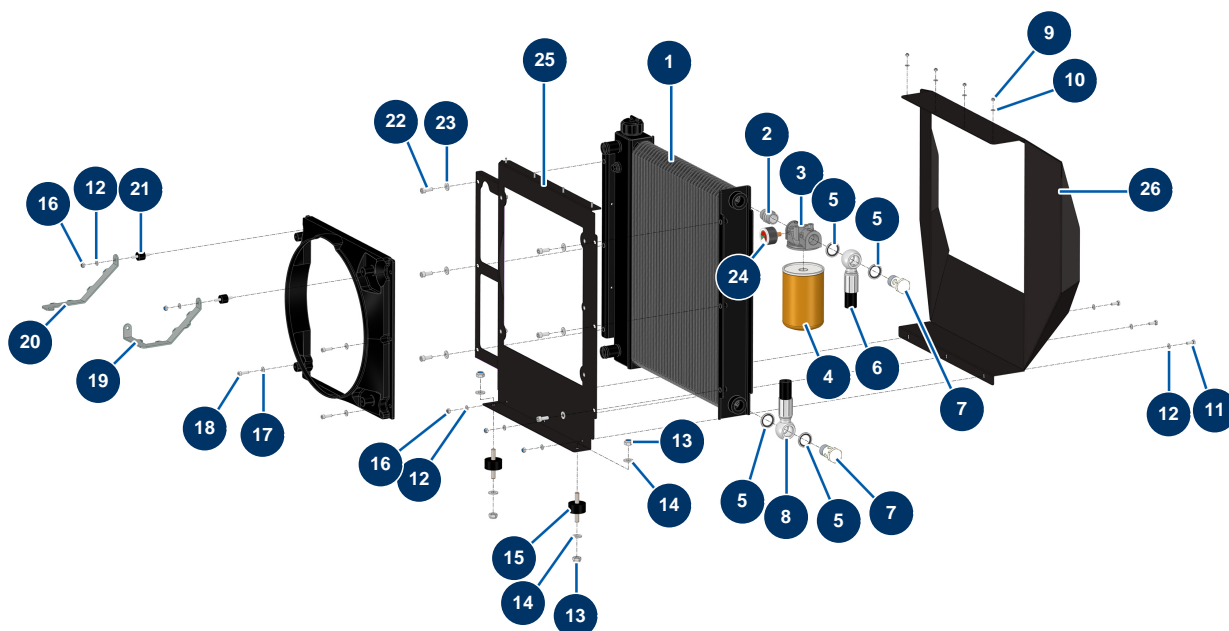


Détails des pièces

Pos.	Référence	Désignation
1	13027	Manguera manómetro 400 mm 1/4"F (manóm.) x 1 racor ø 14 mm - CP 60
2	80195	Soporte de fijación del manómetro, ø 63
3	12342	Manómetro axial 1/4" r. cilíndrica 63 mm desde 0 a 160 bar - CP 60
4	13207	Manómetro axial 1/4" r. cilíndrica 63 mm desde 0 a 250 bar - CP 60
5	30882	Cuadro de mandos motor diésel - CP 60
6	M10794	
7	M10941	
8	15497	
9	90748	Tapa hermética interruptor de compresor
10	90747	Interruptor unipolar ON/OFF
11	15511	
12	11721	Tornillo de cabeza cilíndrica redonda 4 x 16 inox
13	90129	Arandela ancha ø 4 acero inoxidable

Pos.	Référence	Désignation
14	C23762C	
15	13114	Fuelle de protección 4 mandos distribuidor - CP 60
16	15326	

Máquina de proyección X-PRO D80 V2 - Radiador

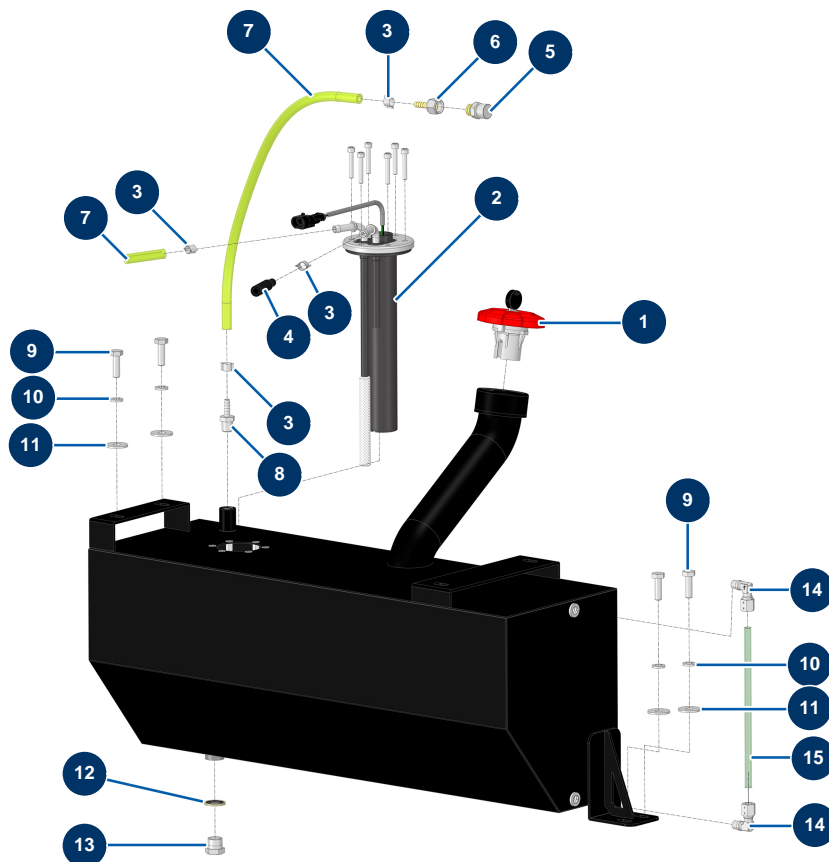


Détails des pièces

Pos.	Référence	Désignation
1	14680	Radiador motor/aceite hidráulico - CP 60
2	90234	Niple baja presión 3/4" MachoC x 3/4" MachoC
3	15305	
4	15307	
5	12573	Junta de acero para tornillo hueco de 3/4" con labio
6	15269	
7	14733	Tornillo de cabeza perforada de 3/4 BP
8	15264	
9	30266	Tuerca M 4 nylstop
10	11736	Arandela media ø 4 inox
11	12069	Tornillo THEF 6 x 16
12	70087	Arandela estrecha ø 6 inox
13	60013	Tuerca M 10 nylstop

Pos.	Référence	Désignation
14	80261	Arandela media ø 10 inox
15	30150	Silentbloc ø 40 x 20 M10
16	14217	Tuerca M 6 nylstop inox
17	80259	Arandela media ø 6
18	90996	Tornillo de cabeza cilíndrica 6 x 20 inox
19	C23057	
20	C23059	
21	30147	Silentbloc ø 20 x 15 M6 para Compact-pro 30
22	80470	Tornillo de cabeza cilíndrica 8 x 20
23	80260	Arandela media ø 8 inox
24	15306	
25	C23846C	
26	C23837	

Máquina de proyección X-PRO D80 V2 - Depósito de combustible

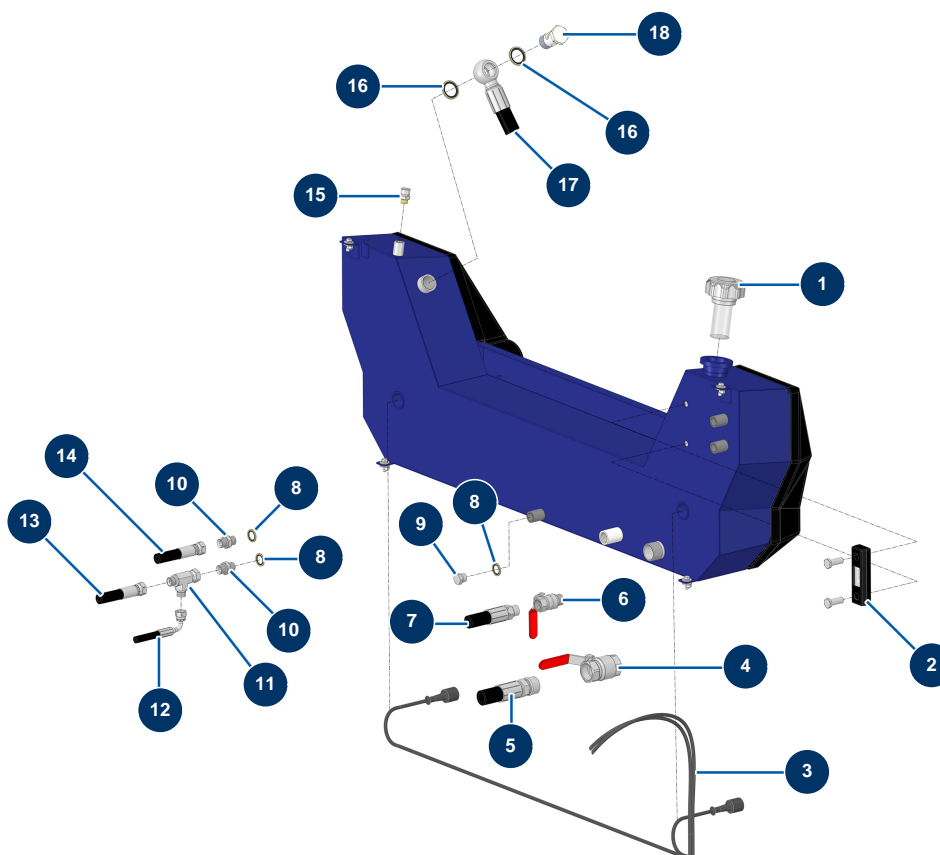


Détails des pièces

Pos.	Référence	Désignation
1	13107	Tapón depósito diésel rojo con llave - CP 60
2	12989	Manómetro nivel diésel ancho 250 mm - CP 60
3	60031	Abrazadera dos orejas 11 x 13
4	12391	Manguera alimentación diésel \varnothing 7,5 mm (vendida al metro)
5	12504	
6	70064	Conexión giratoria 1/4" ranurada \varnothing 6
7	12390	Manguera retorno diésel \varnothing 6 mm (vendida al metro)
8	10217	8
9	11544	Tornillo THEF 8 x 25
10	80269	Arandela grower \varnothing 8
11	30292	Arandela ancha \varnothing 8 acero inoxidable
12	91031	Junta de reborde de acero para tornillo hueco 3/8
13	90238	Tapón baja presión 3/8" macho

Pos.	Référence	Désignation
14	14708	Racor instantáneo de tornillo acodado M1/8 ø 8
15	15570	15

Máquina de proyección X-PRO D80 V2 - Depósito hidráulico

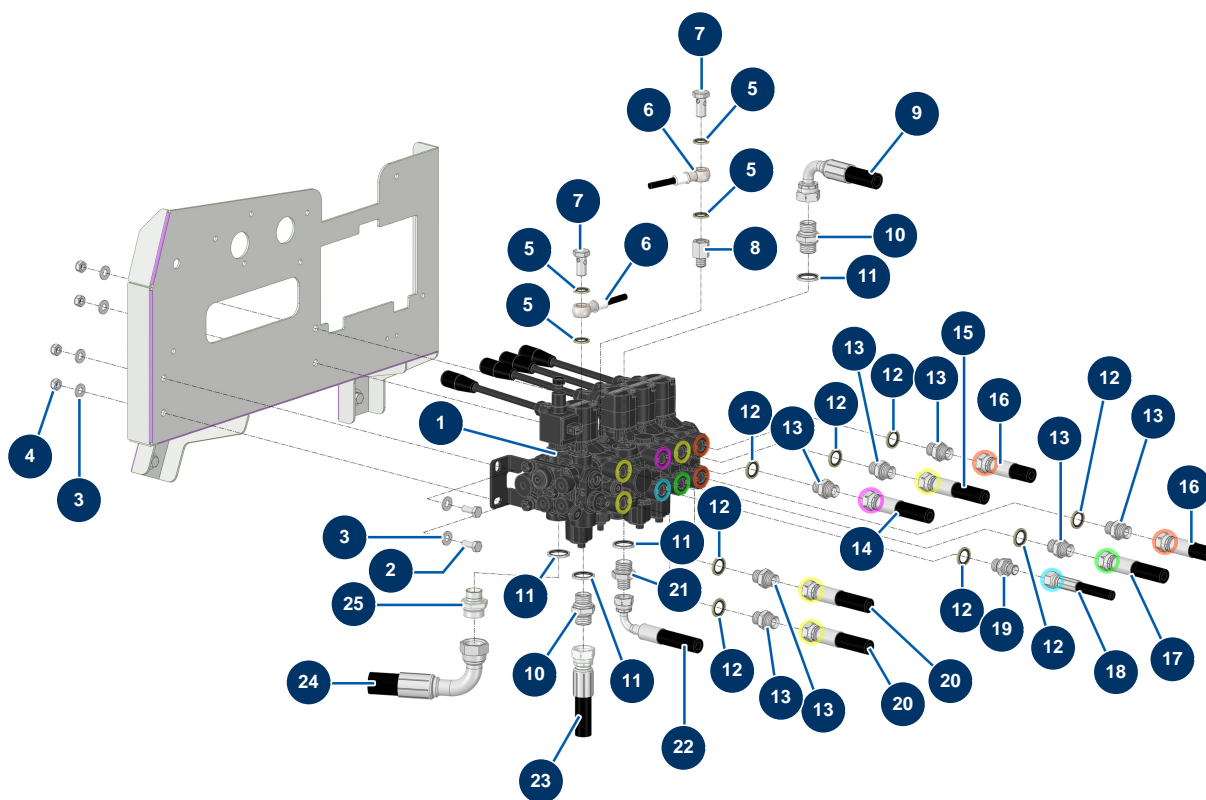


Détails des pièces

Pos.	Référence	Désignation
1	15321	
2	12326	Nivel visual de depósito hidráulico - CP 60
3	12801	Cablaje iluminación completo 3,5 m - CP 60
4	70031	Válvula de descarga EUROPRO 4-6-8-14 P, MPE, AG, 7000z, 9000z
5	15391	
6	90023	Válvula empuñadura roja M1/2" x F1/2"
7	15529	
8	91031	Junta de reborde de acero para tornillo hueco 3/8"
9	90238	Tapón baja presión 3/8" macho
10	90698	Niple alta presión 3/8" MachoD x 3/8" MachoD
11	20104	Conexión en T alta presión 3/8" MachoD x 3/8" MachoD x 3/8" Hembra giratoria
12	15530	
13	15393	

Pos.	Référence	Désignation
14	15390	
15	12504	
16	12573	Junta de acero para tornillo hueco de 3/4" con labio
17	15269	
18	14733	Tornillo de cabeza perforada de 3/4 BP

Máquina de proyección X-PRO D80 V2 - Soporte de bloque de control hidráulico

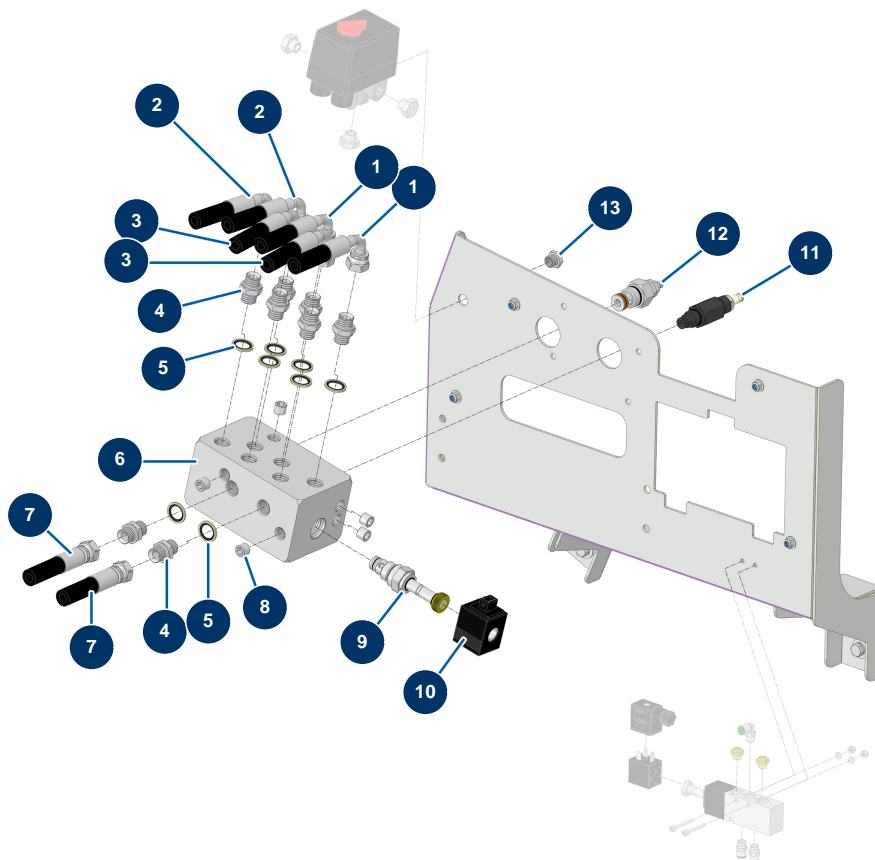


Détails des pièces

Pos.	Référence	Désignation
1	12332	Distribuidor 5 puestos con LP y By-pass tolva integrado - CP 60
2	30273	Tornillo THEF 8 x 20
3	80260	Arandela media ø 8 inox
4	13980	Tuerca M 8 nylstop inox
5	91016	Junta de reborde de acero para tornillo hueco 1/4"
6	13027	Manguera manómetro 400 mm 1/4"F (manóm.) x 1 racor ø 14 mm - CP 60
7	90863	Tornillo de cabeza perforada 1/4"
8	12667	Niple alta presión 1/4" MachoC x 1/4" HembraD
9	15394	
10	90627	Niple alta presión 1/2" MachoD x 1/2" MachoD
11	91032	Junta de reborde de acero para tornillo hueco 1/2"
12	91031	Junta de reborde de acero para tornillo hueco 3/8"
13	90698	Niple alta presión 3/8" MachoD x 3/8" MachoD

Pos.	Référence	Désignation
14	15392	
15	15272	
16	15385	
17	15271	
18	15386	
19	90704	Niple alta presión 1/4" MachoD x 3/8" MachoD
20	15272	
21	90872	Niple alta presión 1/2" MachoD x 3/8" MachoD
22	15393	
23	15263	
24	15264	
25	12733	Niple alta presión 1/2" MachoD x 3/4" MachoD

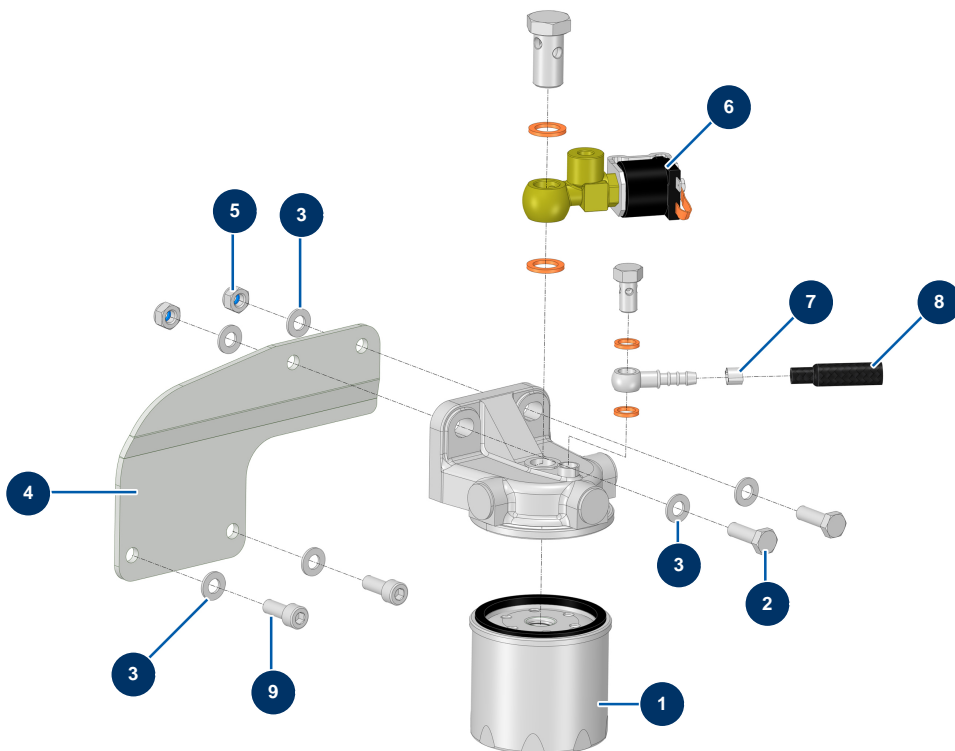
Máquina de proyección X-PRO D80 V2 - Soporte de bloque hidráulico



Détails des pièces

Pos.	Référence	Désignation
1	15385	
2	15388	
3	15387	
4	90698	Niple alta presión 3/8" MachoD x 3/8" MachoD
5	91031	Junta de reborde de acero para tornillo hueco 3/8
6	M10404	Bloque hidráulico de regulador de velocidad - CP 60
7	15272	
8	12576	Tapón sin cabeza alta presión 1/4" MachoC
9	12912	Válvula de by-pass 12V - CP 60
10	13316	Bobina de 12V válvula de by-pass en cartucho - C.P 60
11	14969	Limitador de caudal 30 l/min cartucho tolva
12	13016	Limitador de caudal simple 45 l/min cartucho mezclador - CP 60
13	90240	Reducción baja presión 1/4" MachoC x 1/8" HembraD

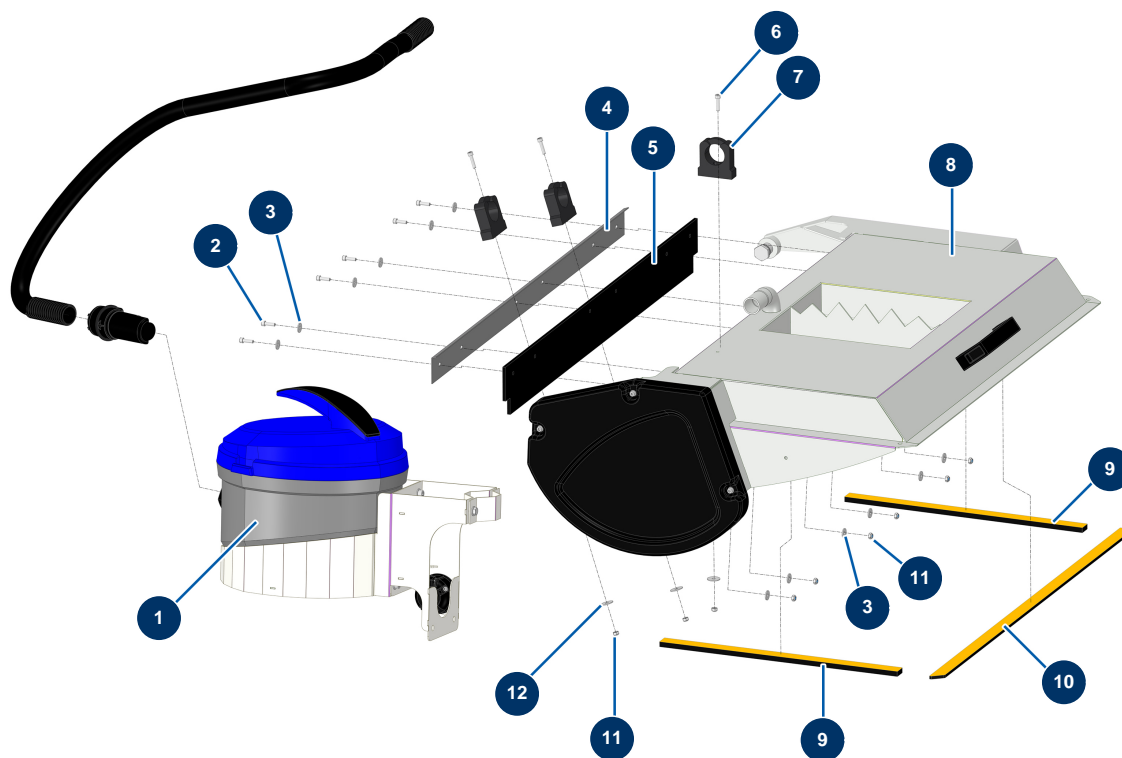
Máquina de proyección X-PRO D80 V2 - Soporte filtro de gasóleo



Détails des pièces

Pos.	Référence	Désignation
1	80333	Filtro diésel motor 27 cv LOMBARDINI
2	11544	Tornillo THEF 8 x 25
3	30256	Arandela estrecha ø 8 inox
4	C23980CST	
5	13980	Tuerca M 8 nylstop inox
6	30769	Electroválvula filtro diésel 27 cv LOMBARDINI - CP 60
7	60031	Abrazadera dos orejas 11 x 13
8	12391	Manguera alimentación diésel ø 7,5 mm (vendida al metro)
9	80470	Tornillo de cabeza cilíndrica 8 x 20

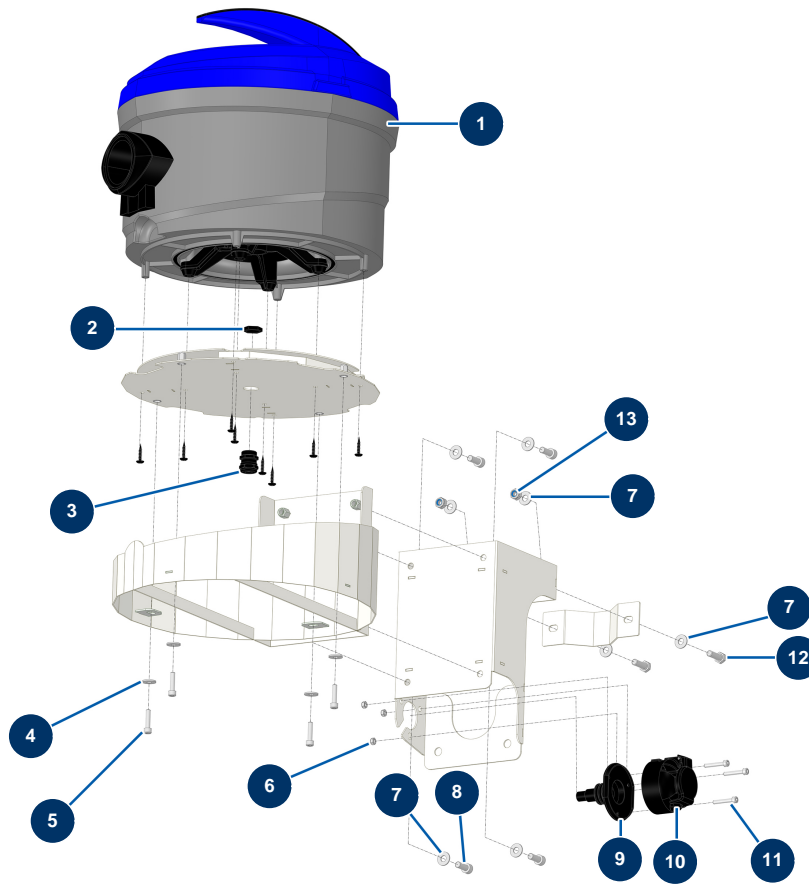
Máquina de proyección X-PRO D80 V2 - Sistema de aspiración de polvo (opción)



Détails des pièces

Pos.	Référence	Désignation
1	15580	Electroválvula caudalímetro MIXPRO 100
2	90996	Tornillo de cabeza cilíndrica 6 x 20 inox
3	30291	Arandela ancha ø 6
4	C24301CST	4
5	15585	Electroválvula caudalímetro MIXPRO 100
6	80614	Tornillo de cabeza cilíndrica 6 x 25 inox
7	15584	Electroválvula caudalímetro MIXPRO 100
8	C24307C	8
9	15587	Electroválvula caudalímetro MIXPRO 100
10	15586	Electroválvula caudalímetro MIXPRO 100
11	14217	Tuerca M 6 nylstop inox
12	80262	Arandela muy ancha ø 6 inox

Máquina de proyección X-PRO D80 V2 - Sistema de aspiración de polvo - detalles (opción)

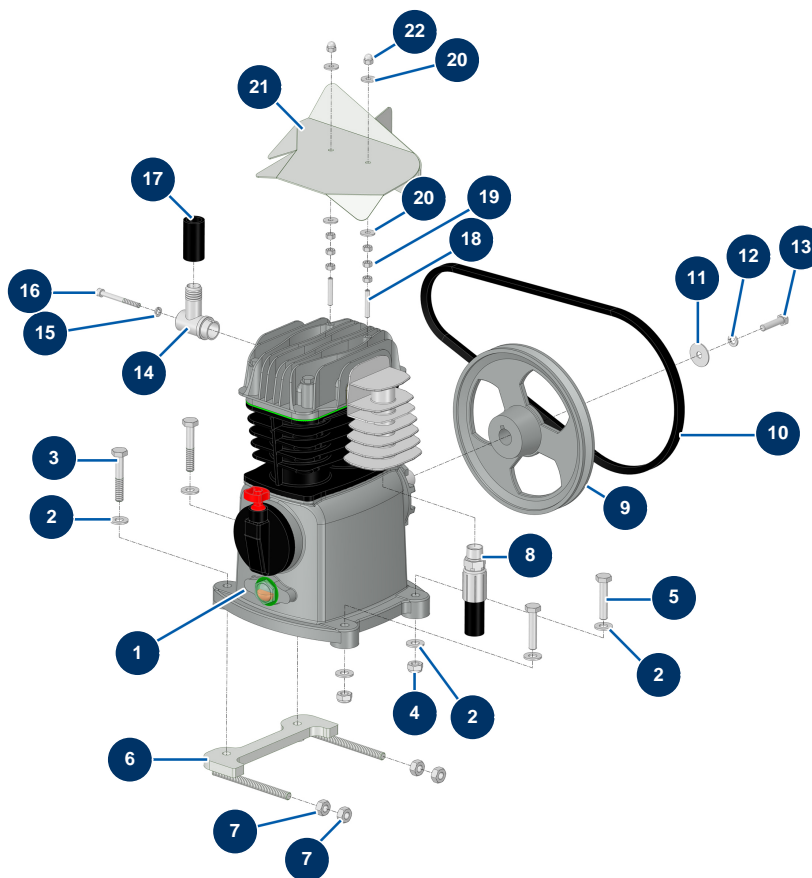


Détails des pièces

Pos.	Référence	Désignation
1	15580	Electroválvula caudalímetro MIXPRO 100
2	11197	Tuerca prensaestopa M 20
3	80448	Prensaestopa estanco de M 20
4	30291	Arandela ancha \varnothing 6
5	80614	Tornillo de cabeza cilíndrica 6 x 25 inox
6	11880	Tuerca M 5 nylstop
7	80260	Arandela media \varnothing 8 inox
8	80470	Tornillo de cabeza cilíndrica 8 x 20
9	15591	
10	15509	
11	12245	Tornillo de cabeza cilíndrica 5 x 30
12	11544	Tornillo THEF 8 x 25

Pos.	Référence	Désignation
13	90127	Tuerca M 8 nylstop

Máquina de proyección X-PRO D80 V2 - Cabezal de compresión

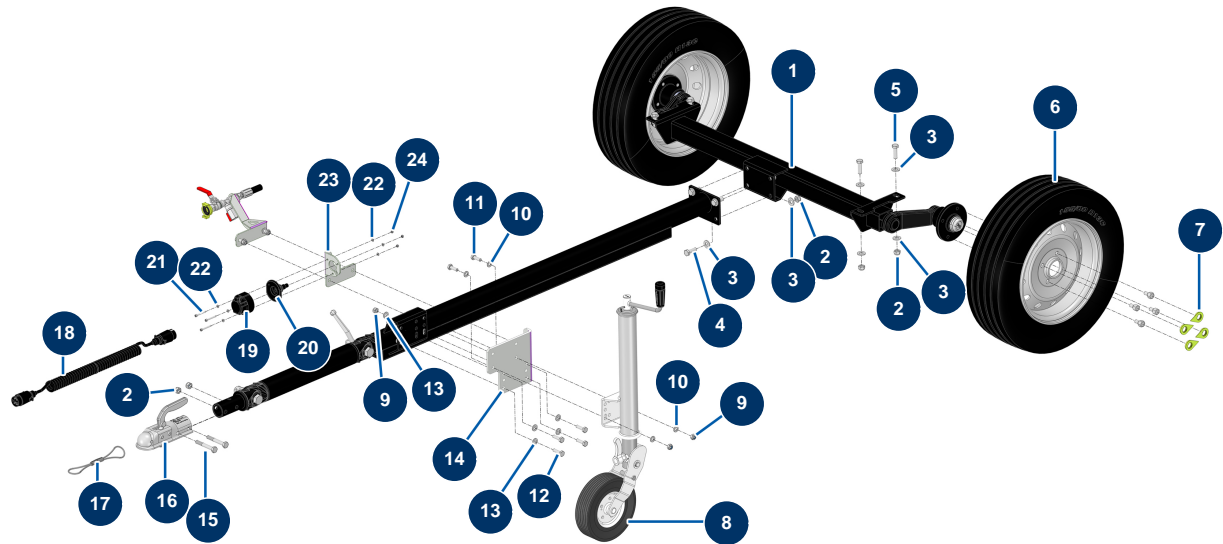


Détails des pièces

Pos.	Référence	Désignation
1	12653	Cabezal compresión KDT3.100/6-29MTKW5,5/6,6 IE2 BE
2	80261	Arandela media ø 10 inox
3	12770	Tornillo THPF 10 x 60
4	60013	Tuerca M 10 nylstop
5	30260	Tornillo THEF 10 x 50
6	C23772C	
7	90453	Tuerca M 10
8	15268	
9	21482	9
10	12478	Correa compresor - CP 60
11	80263	Arandela muy ancha ø 8 inox
12	80269	Arandela grower ø 8
13	11545	Tornillo THEF 8 x 35 inox

Pos.	Référence	Désignation
14	C20569	Codo entrada de aire compresor - CP 60
15	80268	Arandela grower ø 6 - CP 60
16	12764	Tornillo de cabeza cilíndrica 6 x 60
17	10727	
18	15228	Tornillo de cabeza hueca punta plana 6 x 35
19	10038	Tuerca M 6
20	30291	Arandela ancha ø 6
21	C20813	Deflector de aire compresor - CP 60
22	30330	Tuerca de sombrerete M 6 Inox

Máquina de proyección X-PRO D80 V2 - Timonera

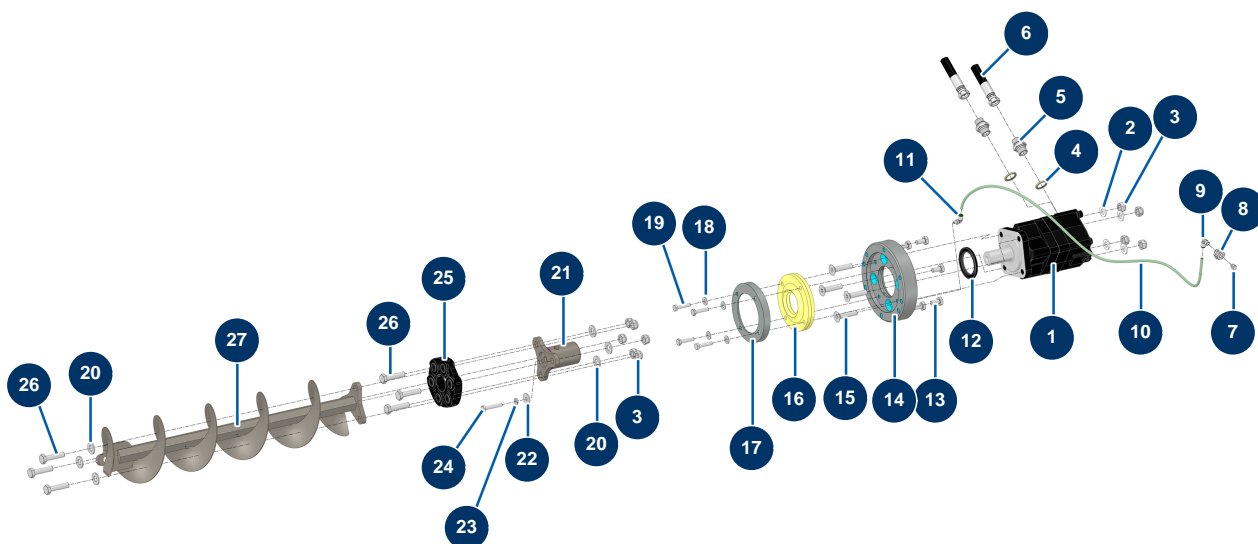


Détails des pièces

Pos.	Référence	Désignation
1	15249	
2	10051	Tuerca M 12 nylstop
3	14102	Arandela media ø 12 inox
4	K000211	
5	12928	Tornillo THEF 12 x 40
6	20211	Rueda completa 155/80R13 PCD 98x4 X-PRO D140
7	14645	
8	14891	Rueda jockey automática 500 Kg X-PRO D60/80 & E70
9	60013	Tuerca M 10 nylstop
10	30280	Arandela estrecha ø 10 inox
11	30258	Tornillo THEF 10 x 30
12	12934	Tornillo THEF 10 x 35
13	80261	Arandela media ø 10 inox

Pos.	Référence	Désignation
14	C20368	Suplemento de altura rueda jockey - CP 60
15	12442	Tornillo THPF 12 x 80
16	15503	
17	14326	Cable de seguridad para cabeza de acoplamiento AK160 ø 50 tuerca PA - CP 60
18	13284	Extensión espiral 2,5 m x 2 clavijas macho de metal 7 pin - CP 60
19	13282	Base hembra 7 pin metal iluminación - CP 60
20	13283	Junta de caucho base hembra 7 pin metal iluminación - CP 60
21	11881	Tornillo M5 x 40 cabezal lijadora
22	70085	Arandela estrecha ø 5
23	C21078CST	
24	11880	Tuerca M 5 nylstop

Máquina de proyección X-PRO D80 V2 - Transmisión

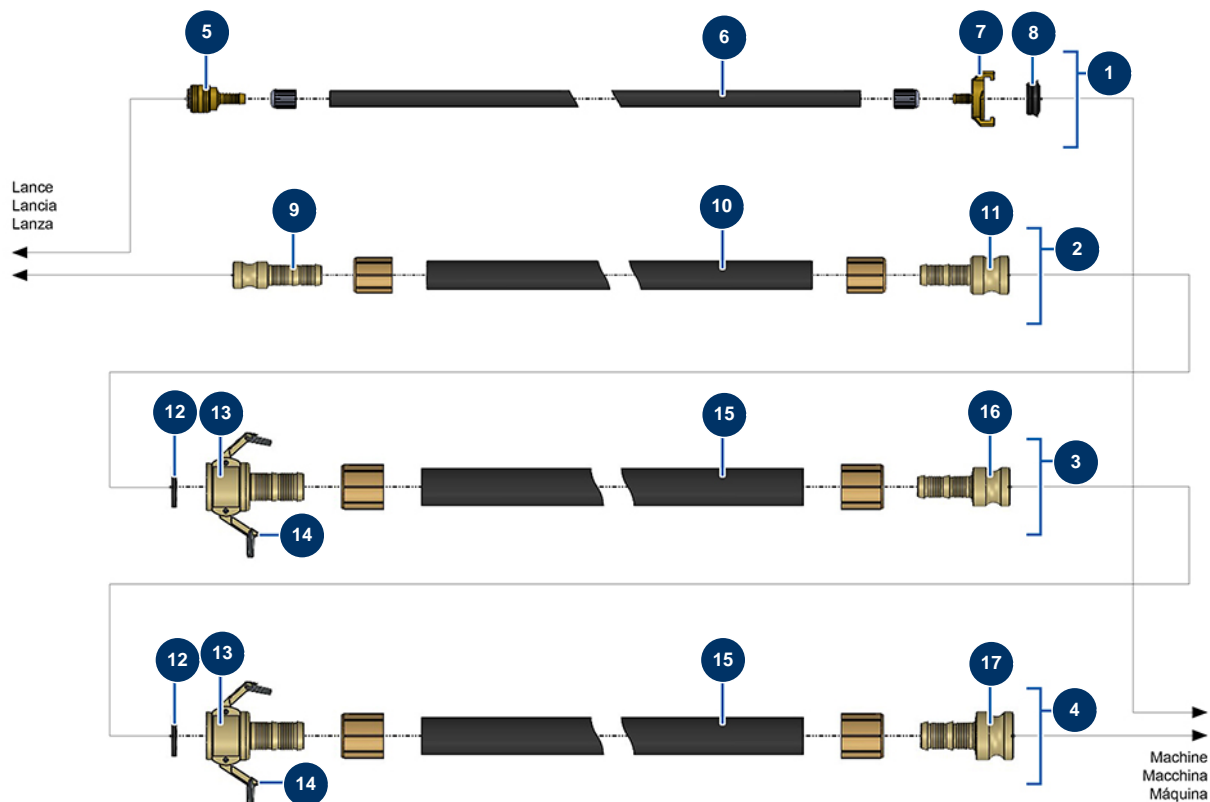


Détails des pièces

Pos.	Référence	Désignation
1	13546	Motor hidráulico BMS 160 tolva - CP 60
2	30281	Arandela estrecha \varnothing 12 inox
3	10051	Tuerca M 12 nylstop
4	91032	Junta de reborde de acero para tornillo hueco 1/2"
5	90627	Niple alta presión 1/2" MachoD x 1/2" MachoD
6	15387	
7	20044	Engrasador recto 1/8" M
8	20159	
9	30124	Conexión legris de codo M1/8" \varnothing 6
10	30403	Tubo poliuretano calibrado \varnothing 4 x 6 negro por metro
11	15459	
12	12825	Sello de vacío 50 x 72 x 6 - CP 60
13	12446	Tornillo THEF 10 x 20

Pos.	Référence	Désignation
14	M10888	
15	12805	Tornillo de cabeza avellanada 12 x 50
16	15300	Junta de fondo de depósito máquina X-PRO
17	M10894	
18	80260	Arandela media ø 8 inox
19	11545	Tornillo THEF 8 x 35 inox
20	14102	Arandela media ø 12 inox
21	C20701	Acoplamiento motor/eje transmisión tolva - CP 60
22	30292	Arandela ancha ø 8 acero inoxidable
23	80269	Arandela grower ø 8
24	11798	Tornillo THEF 8 x 45
25	12484	Flector eje de transmisión - CP 60
26	12467	Tornillo THEF 12 x 50
27	C23760	

Máquina de proyección X-PRO D80 V2 - Mangueras de aire y producto - FACHADAS

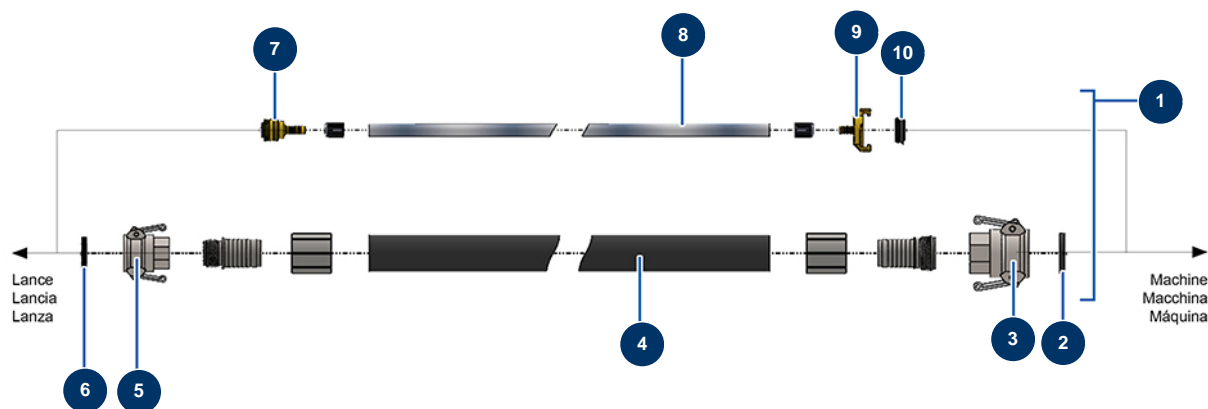


Détails des pièces

Pos.	Référence	Désignation
1	12529	Manguera aire completo ø 10 x 33 m lanza - CP 60
2	12525	Manguera de producto ø 25 x 5 m con conexiones M35 x M25
3	12524	Manguera de producto ø 35 x 13,3 m con conexiones M35 x F35
4	12523	Manguera de producto ø 35 x 13,3 m con conexiones M50 x F35
5	70004	Conexión rápida hembra con vástago ranurado de 9
6	50016	Manguera de aire de goma ø 10-16 al metro
7	13566	Conexión Geka con vástago ranurado de 10
8	MI3A00100502	Junta curvada de caucho para conexión GEKA
9	12515	Adaptador acero 1" ranurado ø 25
10	10268	Manguera de proyección 25 x 37 al metro
11	12517	Adaptador acero 1"1/4 ranurado ø 25
12	12839	Junta conexión tipo levas acero desde 35 - CP 60

Pos.	Référence	Désignation
13	12514	Conexión tipo levas acero 1"1/4 ranurada ø 35 - CP 60
14	90691	Leva conexión 1" 1/4
15	11976	Manguera de proyección 35 x 49 al metro
16	12516	Adaptador acero 1"1/4 ranurado ø 35
17	12518	Adaptador acero 2" ranurado ø 35

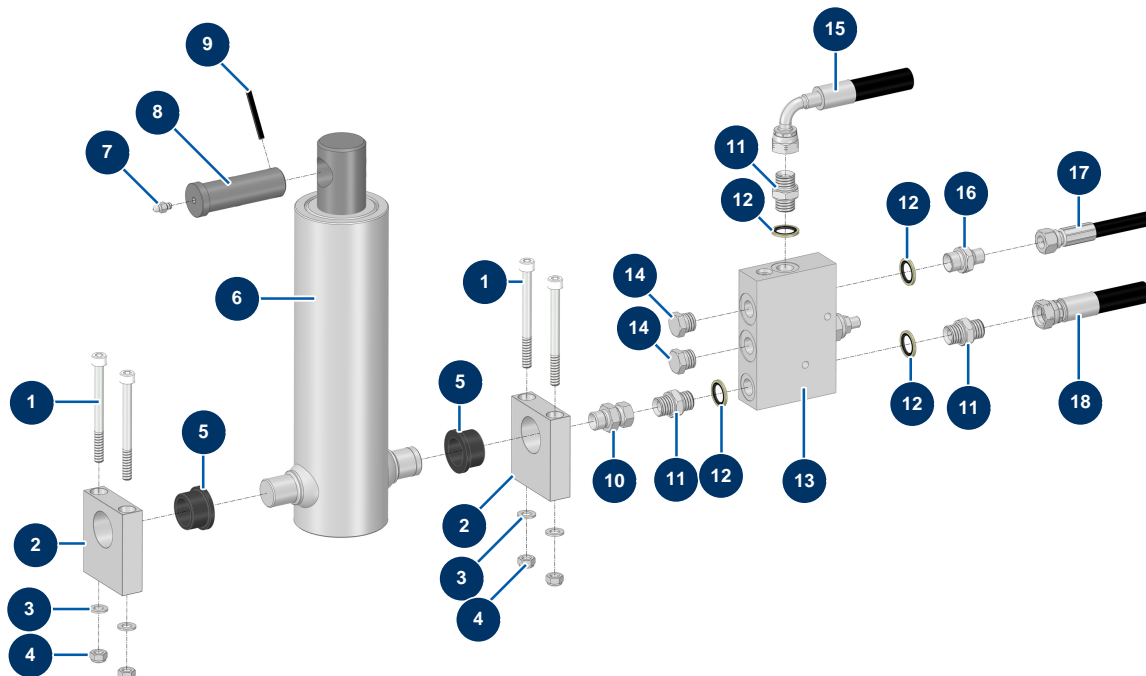
Máquina de proyección X-PRO D80 V2 - Mangueras de aire y producto - MORTERO



Détails des pièces

Pos.	Référence	Désignation
1	13619	Manguera aire producto \varnothing 32 x 20 metros - CP 60 MORTERO
2	70015	Junta para conexión tipo levas 1"1/4
3	70006	Conexión tipo levas aluminio 1"1/4 rosca interior 1"1/4 para 24P
4	10269	Manguera de proyección 32 x 44 al metro
5	70007	Conexión tipo levas aluminio 1" rosca interior 1" para 6, 8, 14 & 24P
6	70014	Junta para conexión tipo levas 1"
7	70004	Conexión rápida hembra con vástago ranurado de 9
8	50003	Manguera aire de cristal armado \varnothing 10 x 16 al metro
9	13566	Conexión Geka con vástago ranurado de 10
10	MI3A00100502	Junta curvada de caucho para conexión GEKA

Máquina de proyección X-PRO D80 V2 - Cilindro del mezclador



Détails des pièces

Pos.	Référence	Désignation
1	14152	Tornillo de cabeza cilíndrica 8 x 90
2	M20015	Soporte cilindro de tolva CP 60 y 80
3	30256	Arandela estrecha ø 8 inox
4	13980	Tuerca M 8 nylstop inox
5	14129	Cojinete de brida 25/32 x 20 - CP 60 y 80
6	12307	Cilindro pistón telescópico mezclador - CP 60
7	60012	Engrasador recto M6
8	M10251	Eje de cilindro - CP 60
9	12474	Perno elástico de pasador de cilindro - CP 60
10	14287	Niple alta presión 16/150 MachoD x 3/8" HembraC - CP 60
11	90698	Niple alta presión 3/8" MachoD x 3/8" MachoD
12	91031	Junta de reborde de acero para tornillo hueco 3/8
13	15028	

Pos.	Référence	Désignation
14	90238	Tapón baja presión 3/8" macho
15	15390	
16	90704	Niple alta presión 1/4" MachoD x 3/8" MachoD
17	15386	
18	15392	