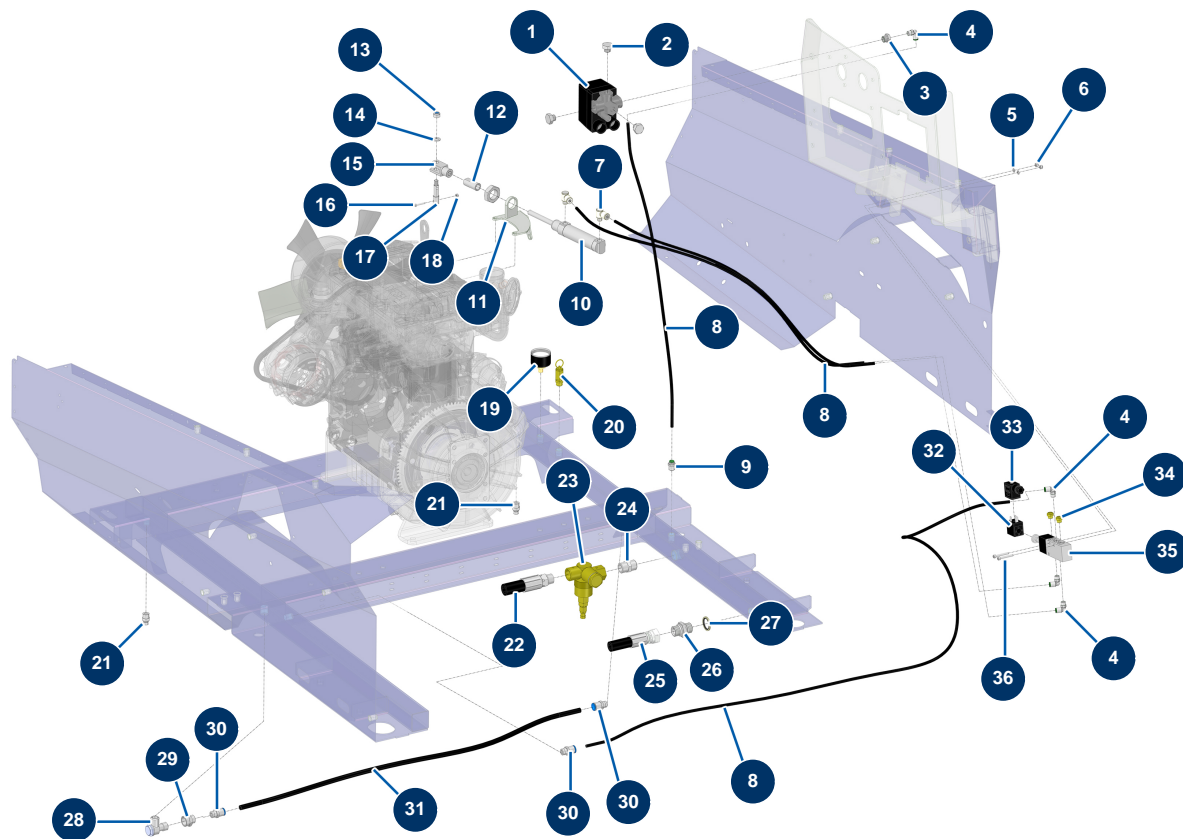


Intonacatrice X-PRO D80 V2 - Acceleratore automatico

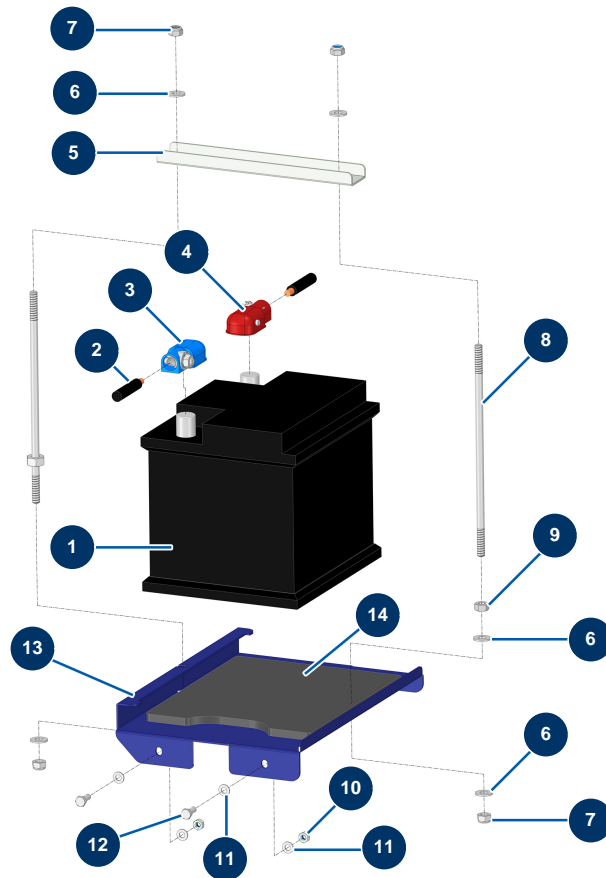


Détails des pièces

Pos.	Référence	Désignation
1	30006	Pressostato compressore monofase
2	30118	Tappo bassa pressione 1/4" maschio
3	90240	Reducción bassa pressione 1/4" MaschioC x 1/8" FemminaD
4	30124	Attacco legris a gomito M1/8" ø 6
5	30267	Rondella stretta ø 4 inox
6	30266	Dado M 4 nylstop
7	13529	Limitatore di portata raccordo ø 6 a vite 1/8" orientabile - C.P 60
8	30403	Tubo in poliuretano calibrato ø 4 x 6 nero al metro
9	91039	Attacco legris dritto M1/4 ø 6
10	12816	Cilindro pistone acceleratore automatico - C.P 60
11	C22318C	
12	M10476	Reggispinta acceleratore automatico - C.P 60
13	13980	Dado M 8 nylstop inox

Pos.	Référence	Désignation
14	30256	Rondella stretta ø 8 inox
15	12817	Forcella femmina cilindro pistone acceleratore automatico - C.P 60
16	310012	Vite testa cilindrica 3 x 20
17	M10477	Perno acceleratore automatico - C.P 60
18	12737	Dado M 3 nylstop
19	80023	Manometro assiale 1/8 conico 40 mm da 0 a 10 bar
20	80097	Valvola sicurezza filetto esterno 1/4" 11 bar omologata
21	30133	Scarico serbatoio del compressore 1/4" maschio
22	15268	
23	80076	Valvola autonoma di messa a scarico 1/2.
24	30369	Nipplo bassa pressione 1/2" MaschioC x 1/2" MaschioC
25	15389	
26	90627	Nipplo alta pressione 1/2" MaschioD x 1/2" MaschioD
27	91032	Guarnizione a labbro in acciaio per vite cava 1/2"
28	80098	Valvola di ritegno M3/8 x M3/8
29	10972	Nipplo bassa pressione 1/4" FemminaD x 3/8" FemminaD
30	80688	Raccordo ad innesto rapido M1/4 ø 10
31	30405	Tubo in poliuretano calibrato ø 7,5 x 10 nero al metro
32	13527	Bobina 12 VDC distributore elettro-pneumatico - C.P 60
33	13528	Connettore bobina 12 VDC distributore elettro-pneumatico - C.P 60
34	12818	Silenziatore aria 1/8" M - C.P 60
35	13525	Distributore elettro-pneumatico 5/2 - C.P 60
36	11882	Vite testa cilindrica 4 x 30

Intonacatrice X-PRO D80 V2 - Batteria

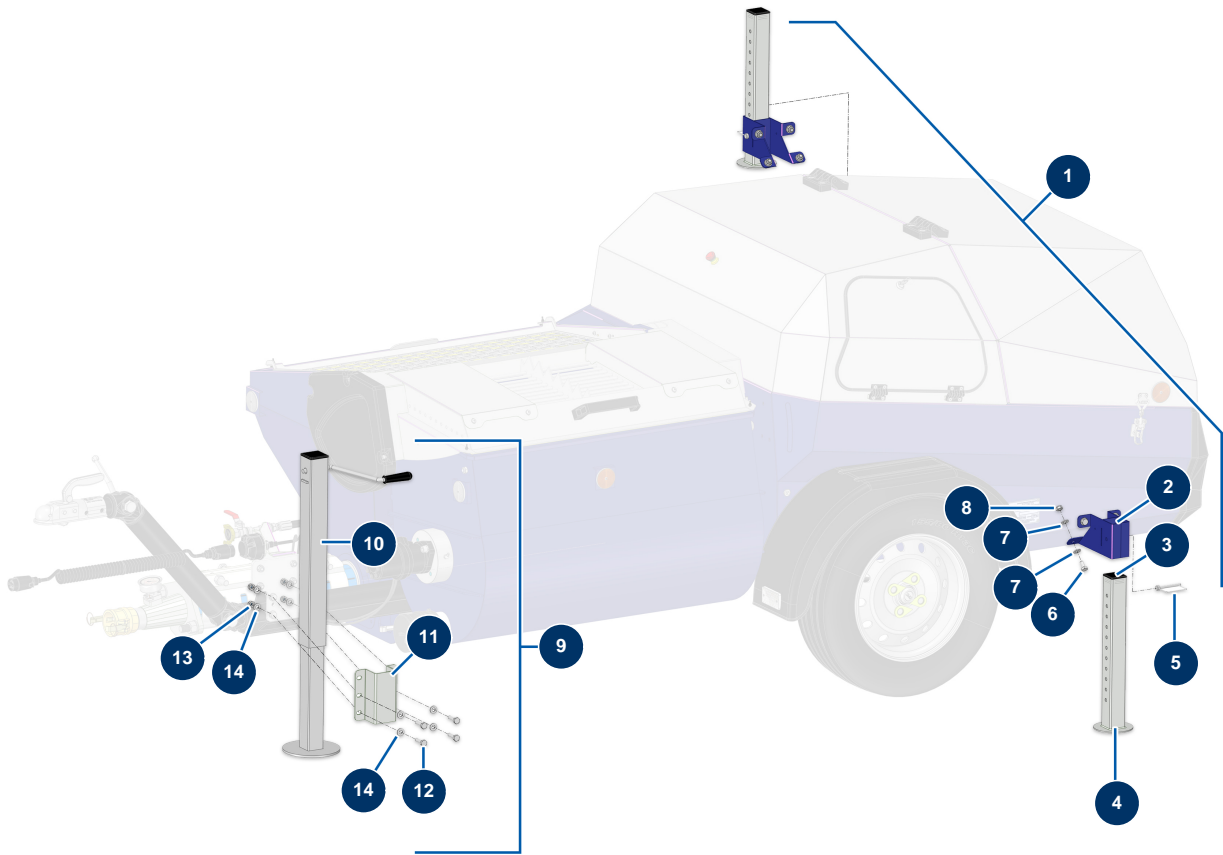


Détails des pièces

Pos.	Référence	Désignation
1	80188	Batteria C.P 60
2	14900	Cavo batteria nero 16 mm ² al metro
3	14573	Terminale batteria autoserrante - blu
4	14572	Terminale batteria autoserrante + rosso
5	C23982CST	
6	80260	Rondella media ø 8 inox
7	13980	Dado M 8 nylstop inox
8	M10961ST	
9	90440	Dado M 8 zincato
10	20004	Dado M 6 nylstop
11	70087	Rondella stretta ø 6 inox
12	12069	Vite THEF 6 x 16
13	C23981CST	

Pos.	Référence	Désignation
14	14168	

Intonacatrice X-PRO D80 V2 - Supporto - Stabilizzatori (opzioni)

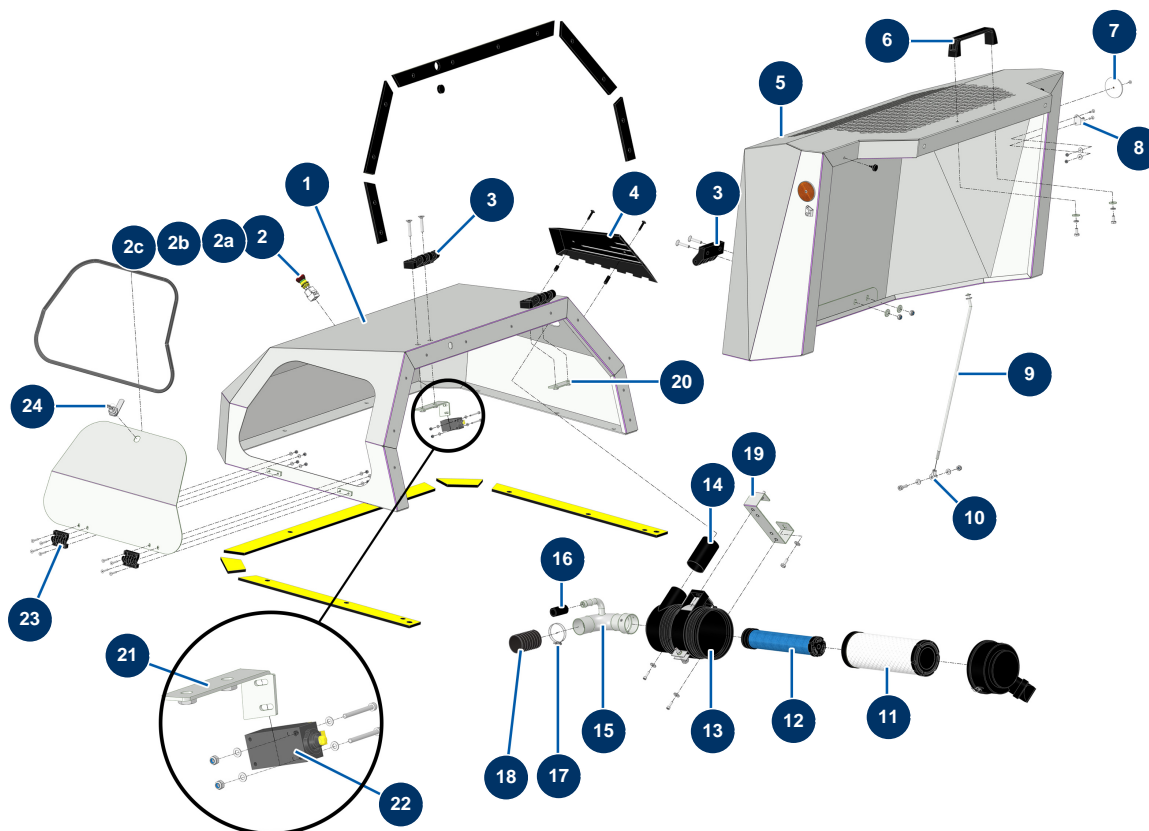


Détails des pièces

Pos.	Référence	Désignation
1	15327	Opzione stabilizzatori posteriori per X-PRO D60/80 & E70 versione 2024
2	C23992C	
3	12665	Estremità in plastica per tubo 50 x 50 mm
4	C23988C	
5	15304	
6	30273	Vite THEF 8 x 20
7	30256	Rondella stretta ø 8 inox
8	13980	Dado M 8 nylostop inox
9	14547	Opzione stampella - X-PRO D60 a 85
10	13106	Supporto retrattile - CP 60
11	C22595C	
12	12934	Vite THEF 10 x 35
13	60013	Dado M 10 nylostop

Pos.	Référence	Désignation
14	80261	Rondella media ø 10 inox

Intonacatrice X-PRO D80 V2 - Carrozzeria

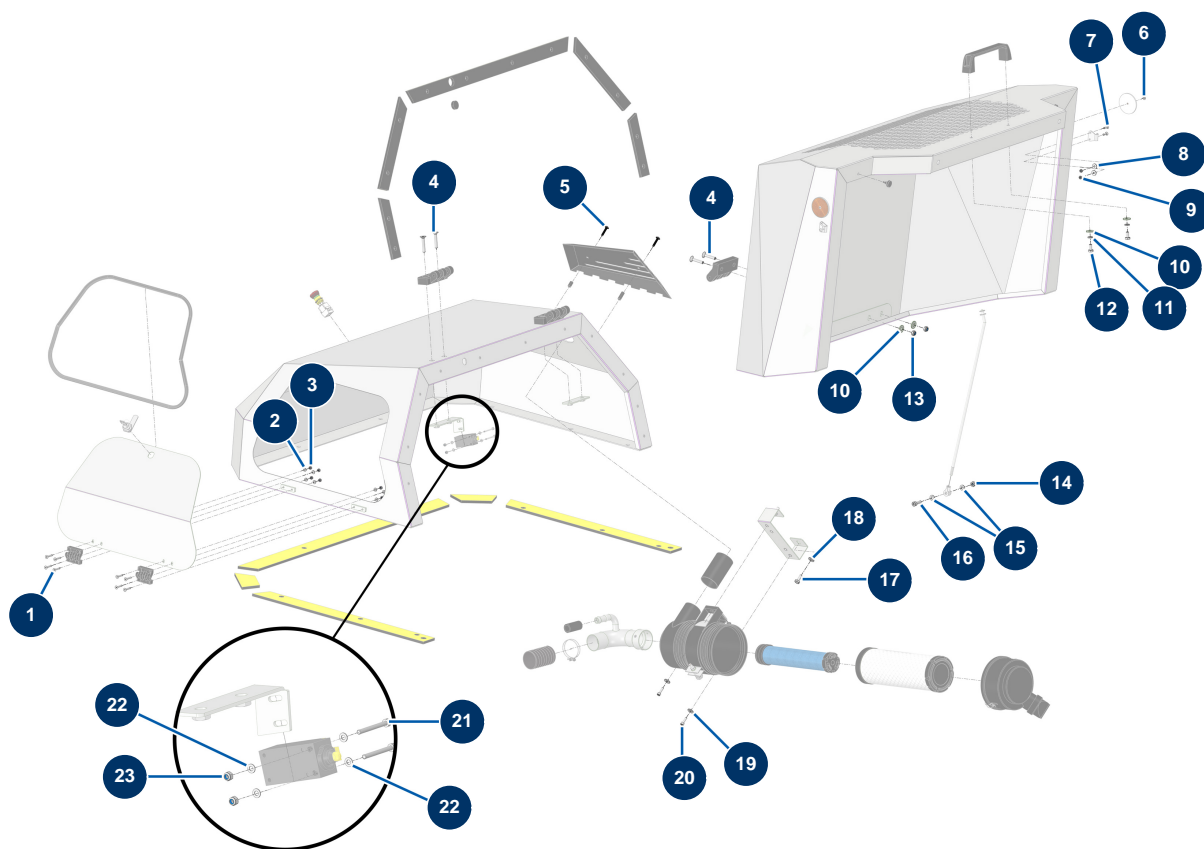


Détails des pièces

Pos.	Référence	Désignation
1	C23743CST	
2	90727	Pulsante di arresto di emergenza a gancio - CP 60
2a	12664	Adattatore contatto sicurezza / pulsante arresto d'emergenza CP60
2b	80448	Premistoppa a tenuta ermetica da M 20
2c	12663	Contatto sicurezza pulsante - C.P 60
3	12797	Cerniera coperchio - C.P 60
4	C23749C	4
5	C23756	
6	1042523	Impugnatura griglia CP 60
7	12361	Catadiottro rotondo e arancione - C.P 60
8	15022	Gancio di chiusura per cerniera regolabile
9	C23859	
10	13240	

Pos.	Référence	Désignation
11	30762	Cartuccia aria standard filtro Donaldson motore KOHLER KDW 1003 & 1404
12	30763	Cartuccia aria sicurezza filtro Donaldson motore KOHLER KDW 1003 & 1404
13	30761	Filtro aria ciclonico completo Donaldson motore KOHLER KDW 1003 & 1404
14	C23744C	
15	C22280	
16	10727	
17	12723	Fascetta 2 fili ø 56 x 65 - C.P 60
18	12538	Guaina PVC GAS ø 50 al metro - C.P 60
19	C23746C	
20	C23738C	
21	C24070C	
22	12663	Contatto sicurezza pulsante - C.P 60
23	13036	
24	13035	

Intonacatrice X-PRO D80 V2 - Carrozzeria (viteria)

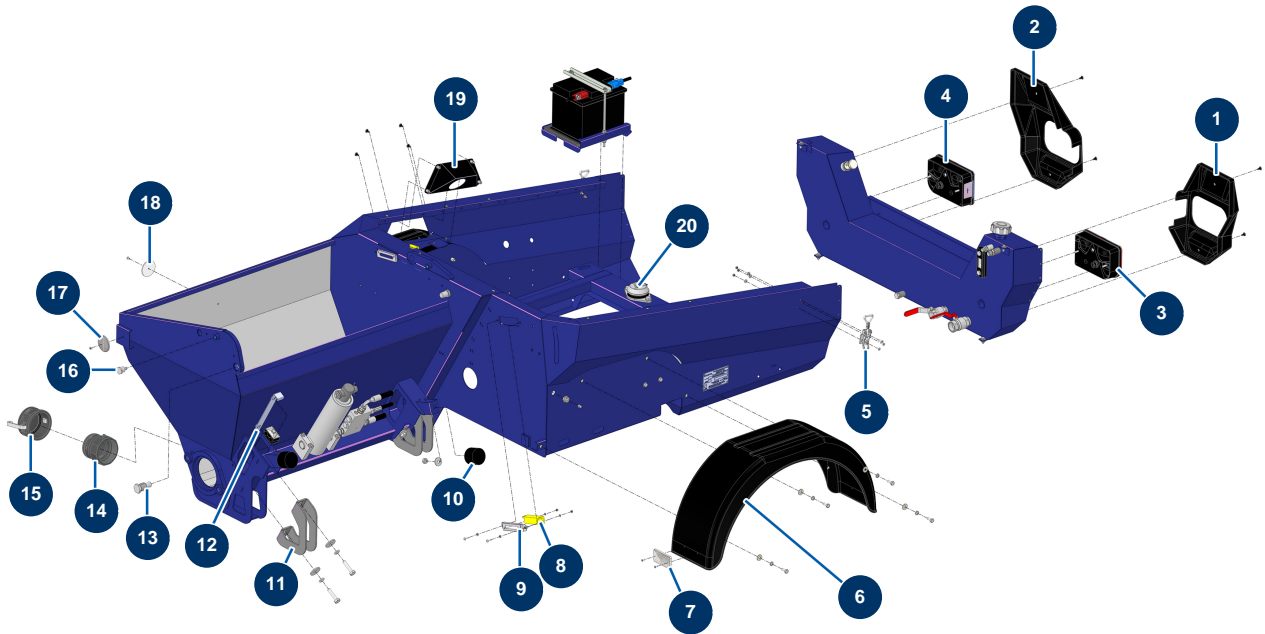


Détails des pièces

Pos.	Référence	Désignation
1	12121	Vite a testa svasata 5 x 25
2	70085	Rondella stretta ø 5
3	11880	Dado M 5 nylstop
4	13620	Vite a testa svasata 8 x 45
5	15499	
6	12463	Rivetto POP ø 5 x 16 alluminio
7	90130	Vite a testa svasata 5 x 16
8	30290	Rondella larga ø 5
9	70086	Dado M 5 nylstop inox
10	30292	Rondella larga ø 8 acciaio inox
11	80269	Rondella grower ø 8
12	30295	Vite THEF 8 x 16
13	90127	Dado M 8 nylstop

Pos.	Référence	Désignation
14	13980	Dado M 8 nylstop inox
15	30256	Rondella stretta ø 8 inox
16	12783	Vite testa cilindrica 8 x 25
17	30273	Vite THEF 8 x 20
18	80260	Rondella media ø 8 inox
19	30291	Rondella larga ø 6
20	90996	Vite testa cilindrica 6 x 20 inox
21	11403	Vite testa cilindrica 4 x 40
22	30267	Rondella stretta ø 4 inox
23	30266	Dado M 4 nylstop

Intonacatrice X-PRO D80 V2 - Telaio

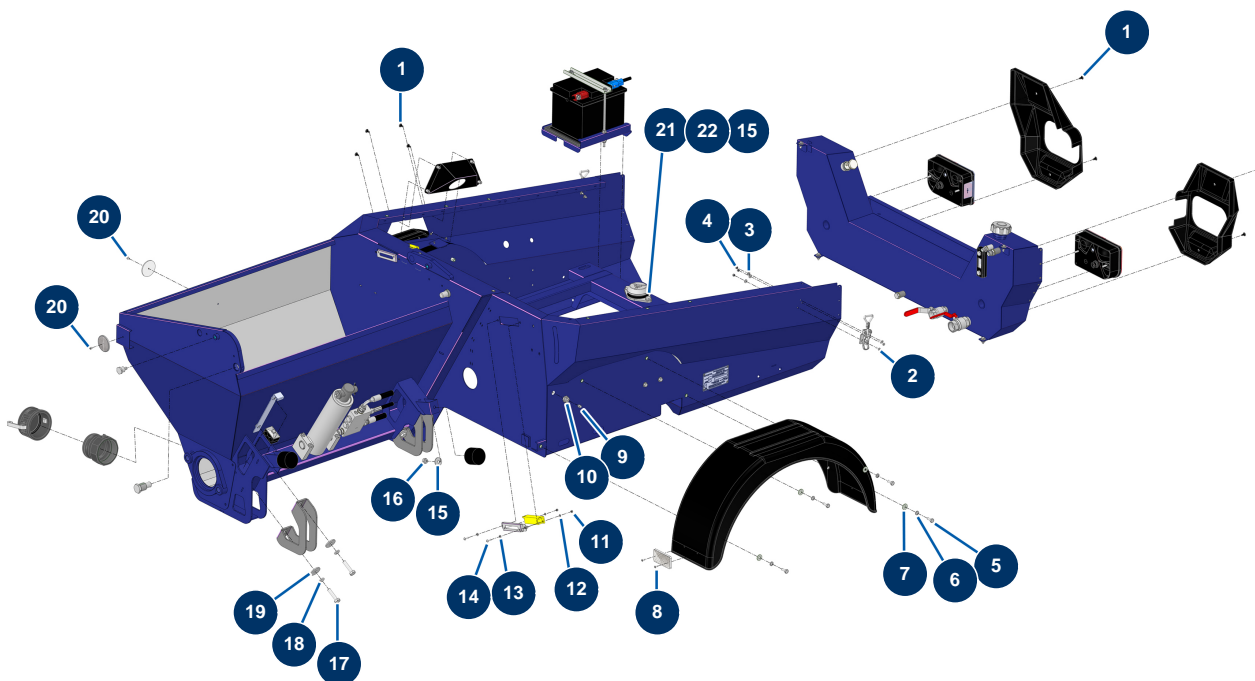


Détails des pièces

Pos.	Référence	Désignation
1	20818	
2	20819	
3	12802	Fanale posteriore sinistro completo - C.P 60
4	12803	Fanale posteriore destro completo - C.P 60
5	15021	Cerniera regolabile senza gancio
6	20212	Parafango in plastica X-PRO D200 e X-SCREED
7	15260	Catadiottro rettangolare e bianco X-PRO
8	12120	Sensore sicurezza griglia JETMIX, MIXPRO 14, 70 e 100
9	C23735c	
10	90765	Battuta ø 60 x 45 M10
11	C23757cst	
12	C22109	Striscia di montaggio tramoggia CP 60, 80 & 120
13	M20014	Perno di rotazione miscelatore - CP 60 & 80

Pos.	Référence	Désignation
14	13172	Adattatore filetto interno 3" Polypro - C.P 60
15	13171	Tappo femmina a leva 3" Polypro - C.P 60
16	M10921	Perno di bloccaggio griglia antipolvere X-PRO D60/80
17	12362	Catadiottro rotondo e bianco - C.P 60
18	12361	Catadiottro rotondo e arancione - C.P 60
19	C23221cst	
20	20786	Silentbloc piastra motore X-PRO D60, D140

Intonacatrice X-PRO D80 V2 - Telaio (viteria)

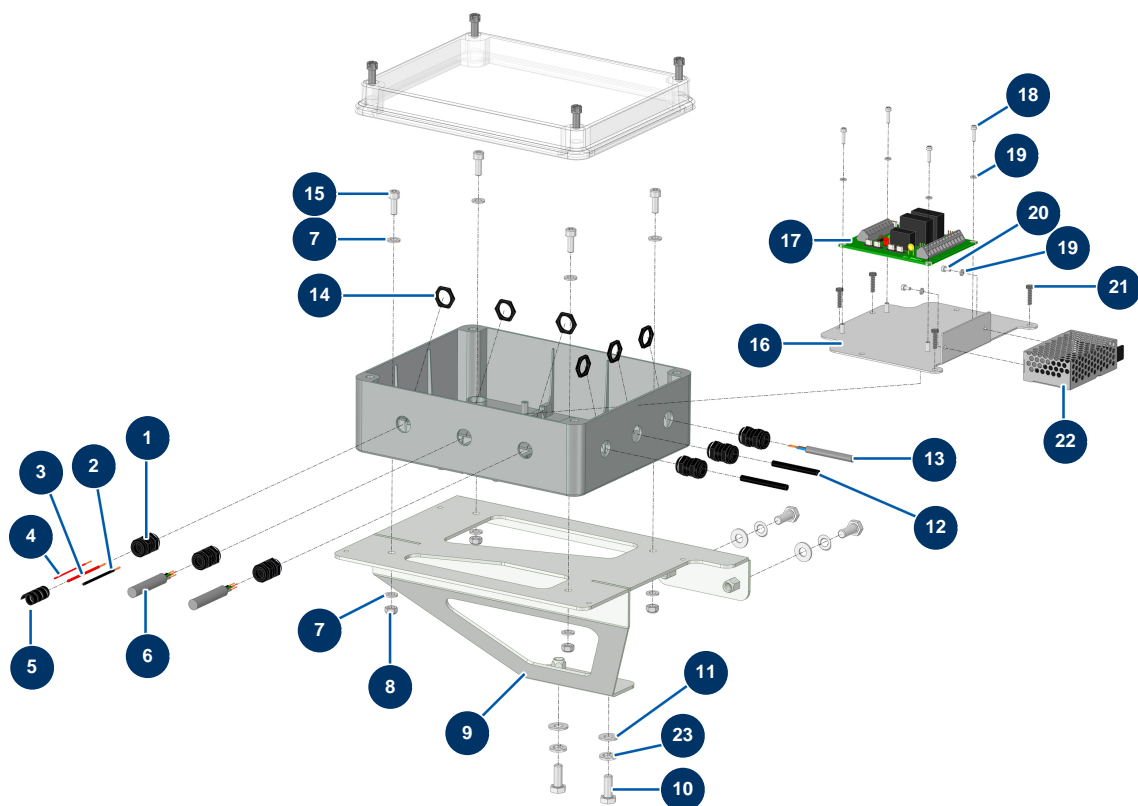


Détails des pièces

Pos.	Référence	Désignation
1	15497	
2	90130	Vite a testa svasata 5 x 16
3	11737	Rondella media ø 5 inox
4	11880	Dado M 5 nylstop
5	30273	Vite THEF 8 x 20
6	80269	Rondella grower ø 8
7	30292	Rondella larga ø 8 acciaio inox
8	14790	Rivetto POP ø 4 x 14 alluminio
9	20044	Ingrassatore diritto 1/8" M
10	20159	
11	30266	Dado M 4 nylstop
12	30267	Rondella stretta ø 4 inox
13	70085	Rondella stretta ø 5

Pos.	Référence	Désignation
14	11735	Vite testa bombata M 5 x 16 inox
15	30293	Rondella larga ø 10 acciaio inox
16	90453	Dado M 10
17	12467	Vite THEF 12 x 50
18	12462	Rondella grower ø 12
19	30294	Rondella larga ø 12 acciaio inox
20	12463	Rivetto POP ø 5 x 16 alluminio
21	30257	Vite THEF 10 x 25
22	60013	Dado M 10 nylstop

Intonacatrice X-PRO D80 V2 - Quadro elettrico

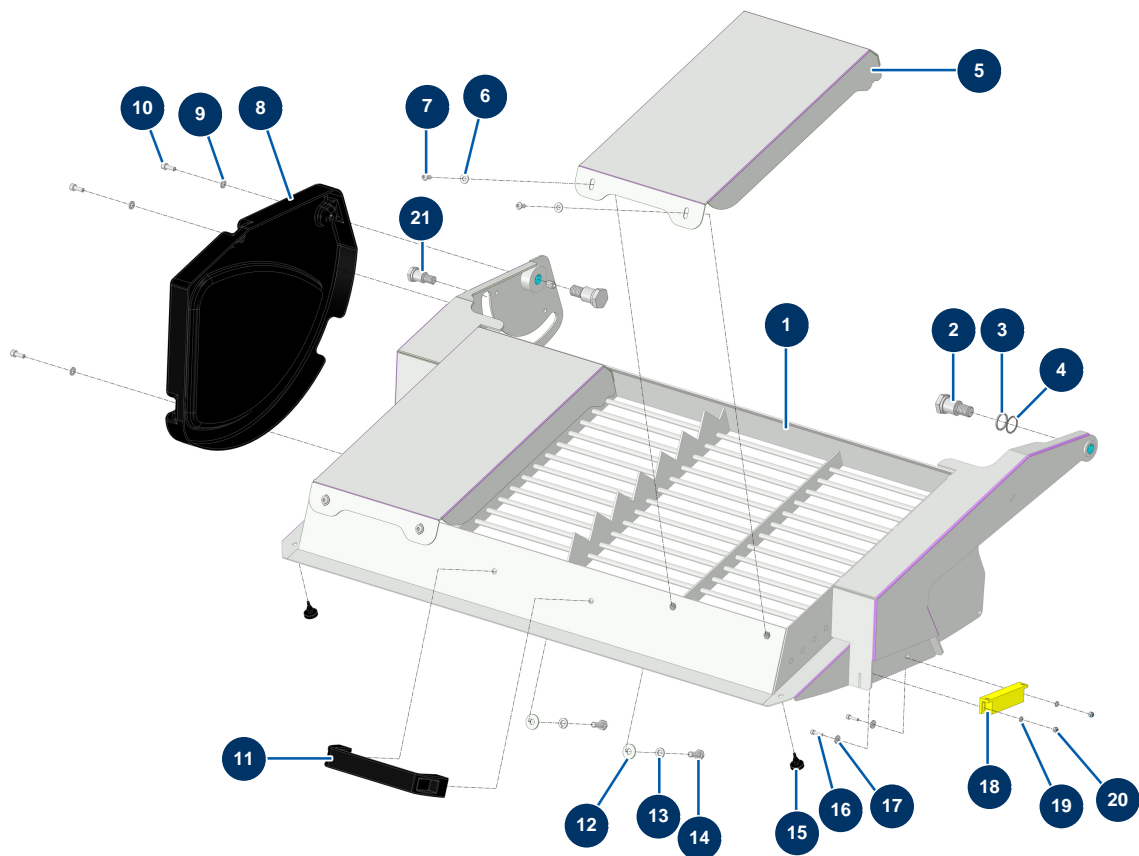


Détails des pièces

Pos.	Référence	Désignation
1	80445	Premistoppa a tenuta ermetica da M 16
2	30391	
3	60023	
4	30020	
5	80233	
6	11964	Cavo elettrico grigio H05VVF 4G1 a metro
7	70087	Rondella stretta ø 6 inox
8	14217	Dado M 6 nylstop inox
9	C23774	
10	30273	Vite THEF 8 x 20
11	80260	Rondella media ø 8 inox
12	12120	Sensore sicurezza griglia JETMIX, MIXPRO 14, 70 e 100
13	11973	Cavo elettrico H05VVF 2x1 a metro

Pos.	Référence	Désignation
14	11327	Dado premistoppa da M 16
15	90157	Vite testa cilindrica M6 x 16 - CP 60
16	C24049C	
17	12988	Scheda elettronica sicurezza - C.P 60
18	12249	Vite testa cilindrica 3 x 12
19	12108	Rondella stretta ø 3 inox
20	13329	Vite testa cilindrica 3 x 6
21	310022	
22	15072	Trasformatore 12VDC / 24VDC
23	80269	Rondella grower ø 8

Intonacatrice X-PRO D80 V2 - Griglia miscelatore

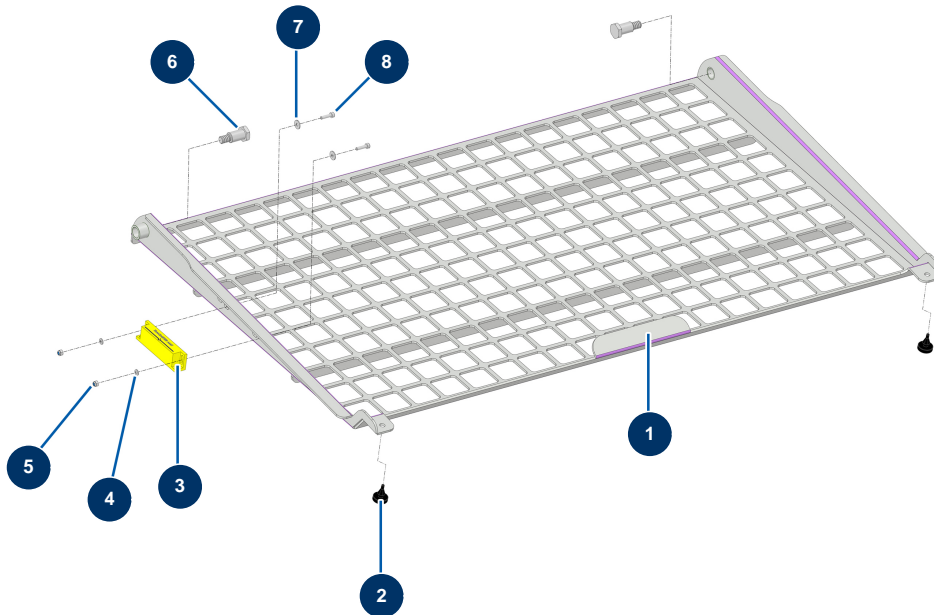


Détails des pièces

Pos.	Référence	Désignation
1	C23800	
2	M20013	Perno di rotazione per griglia antipolvere CP 60 & 80
3		3
4		4
5	C24064C	
6	80259	Rondella media ø 6
7	13197	Vite testa bombata M 6 x 12 inox
8	14221	
9	70087	Rondella stretta ø 6 inox
10	90157	Vite testa cilindrica M6 x 16 - CP 60
11	1042523	Impugnatura griglia CP 60
12	30292	Rondella larga ø 8 acciaio inox
13	80269	Rondella grower ø 8

Pos.	Référence	Désignation
14	30273	Vite THEF 8 x 20
15	12385	Battuta in gomma coperchio mobile - C.P 60
16	90137	Vite testa cilindrica 4 x 16
17	90129	Rondella larga ø 4 acciaio inox
18	13468	Magnete con codice sensore sicurezza griglia JETMIX, MIXPRO 14, 70 e 100
19	30267	Rondella stretta ø 4 inox
20	30266	Dado M 4 nylstop
21	M10921	Perno di bloccaggio griglia antipolvere X-PRO D60/80

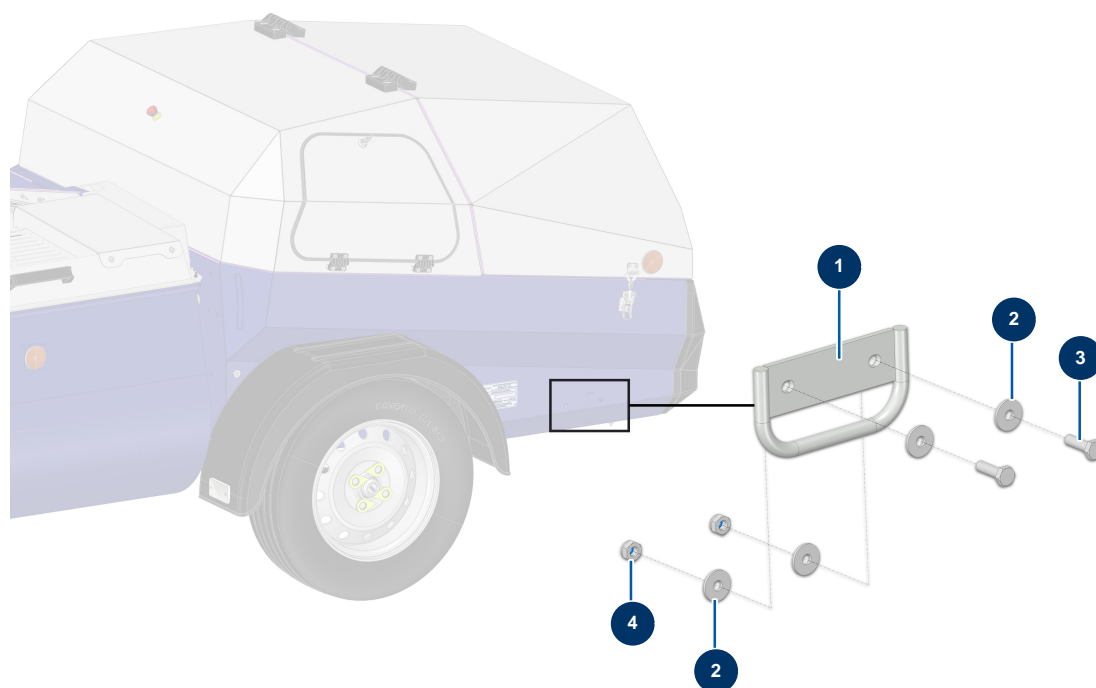
Intonacatrice X-PRO D80 V2 - Griglia tramoggia



Détails des pièces

Pos.	Référence	Désignation
1	C22140	Griglia tramoggia di malta CP 60 & 80
2	12385	Battuta in gomma coperchio mobile - C.P 60
3	13468	Magnete con codice sensore sicurezza griglia JETMIX, MIXPRO 14, 70 e 100
4	30267	Rondella stretta ø 4 inox
5	30266	Dado M 4 nylstop
6	M20016	Perno di rotazione per la griglia tramoggia malta CP 60 & 80
7	90129	Rondella larga ø 4 acciaio inox
8	90137	Vite testa cilindrica 4 x 16

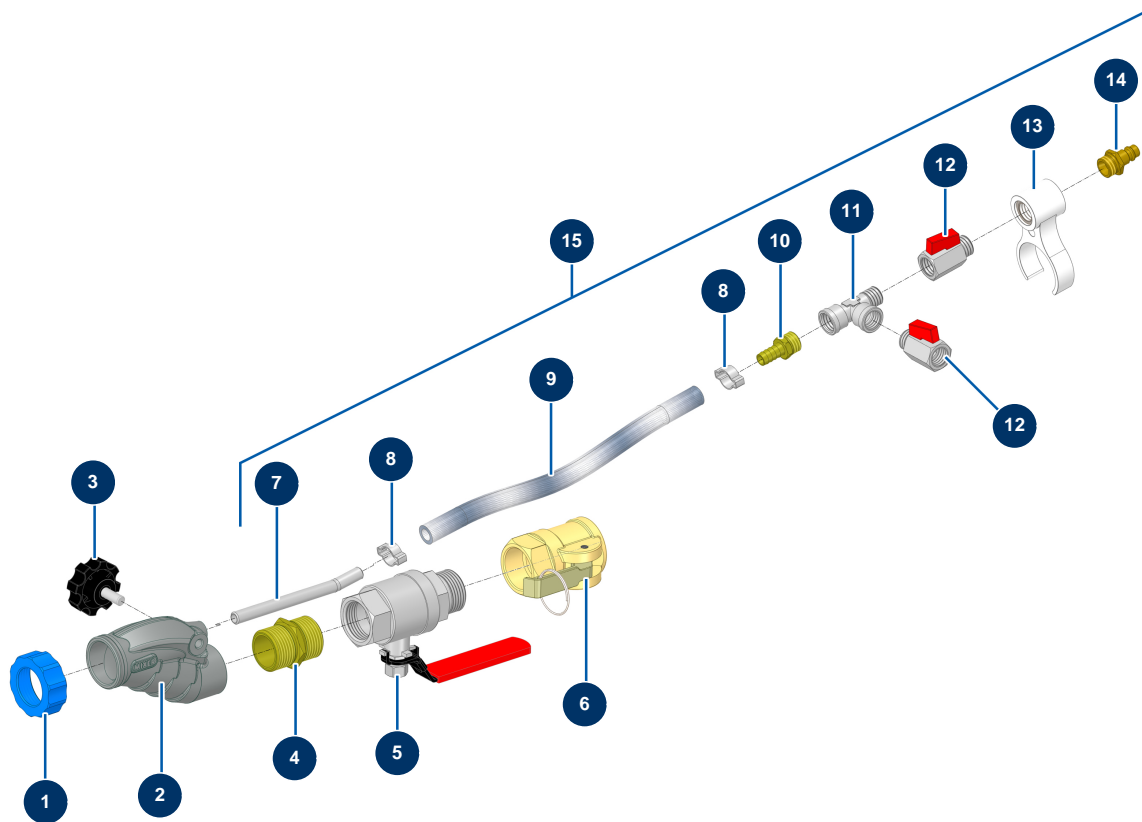
Intonacatrice X-PRO D80 V2 - Kit di sollevamento (opzione)



Détails des pièces

Pos.	Référence	Désignation
1	C20976	Supporto di aggancio al telaio CP 60 versione 7.13
2	80263	Rondella larghissima ø 8 inox
3	11544	Vite THEF 8 x 25
4	90127	Dado M 8 nylstop

Intonacatrice X-PRO D80 V2 - Lancia di spruzzatura

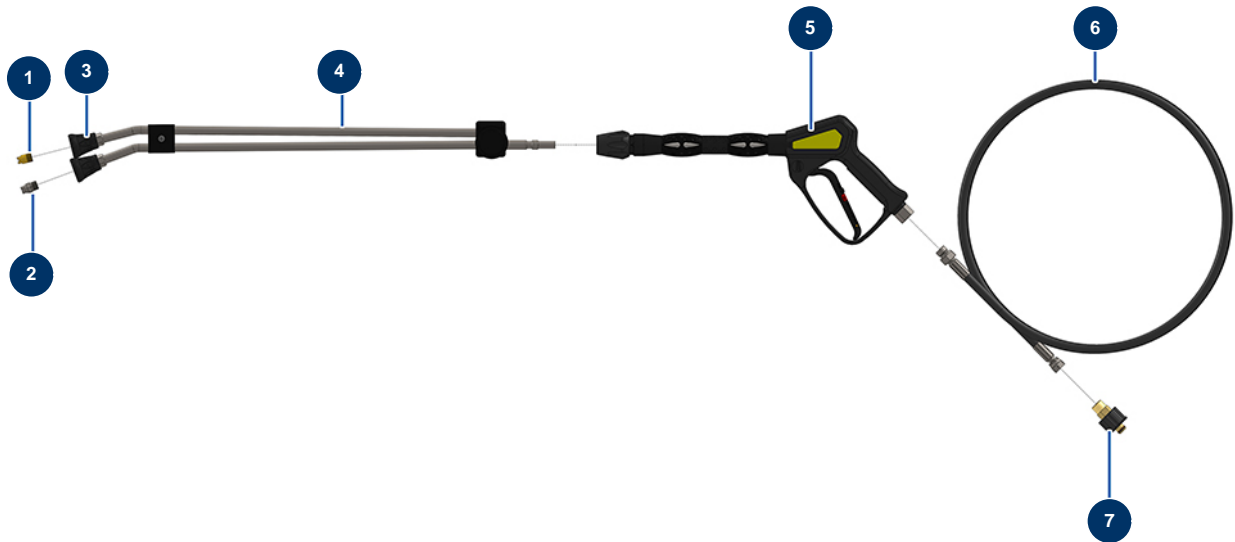


Détails des pièces

Pos.	Référence	Désignation
1	11817	Ghiera lancia malta blu
2	12725	Corpo lavorato lancia alu filetto interno 1"
3	11514	Volantino plastica M8 x 20
4	12527	Nipplo bassa pressione 1" MaschioD x 1" MaschioD - CP 60
5	12592	Valvola smontabile 1"M-F lancia spruzzatura C.P 60
6	12374	Attacco semplice a leva acciaio filetto interno 1" lancia di spruzzatura C.P 6"
7	M10326	Iniettore aria senza accessori, lancia - C.P 60
8	80429	Fascetta due orecchie 15 x 18
9	50003	Tubo aria cristallo armato ø 10 x 16 a metro
10	80325	Attacco con filettatura esterna 3/8 scanalato ø 10
11	12530	Attacco a T bassa pressione M3/8" x F3/8" x F3/8"
12	30136	Valvola mini lux 3/8"
13	11506	Circlip di giunzione lancia esterni

Pos.	Référence	Désignation
14	70044	Attacco rapido maschio filetto esterno 3/8
15	15527	

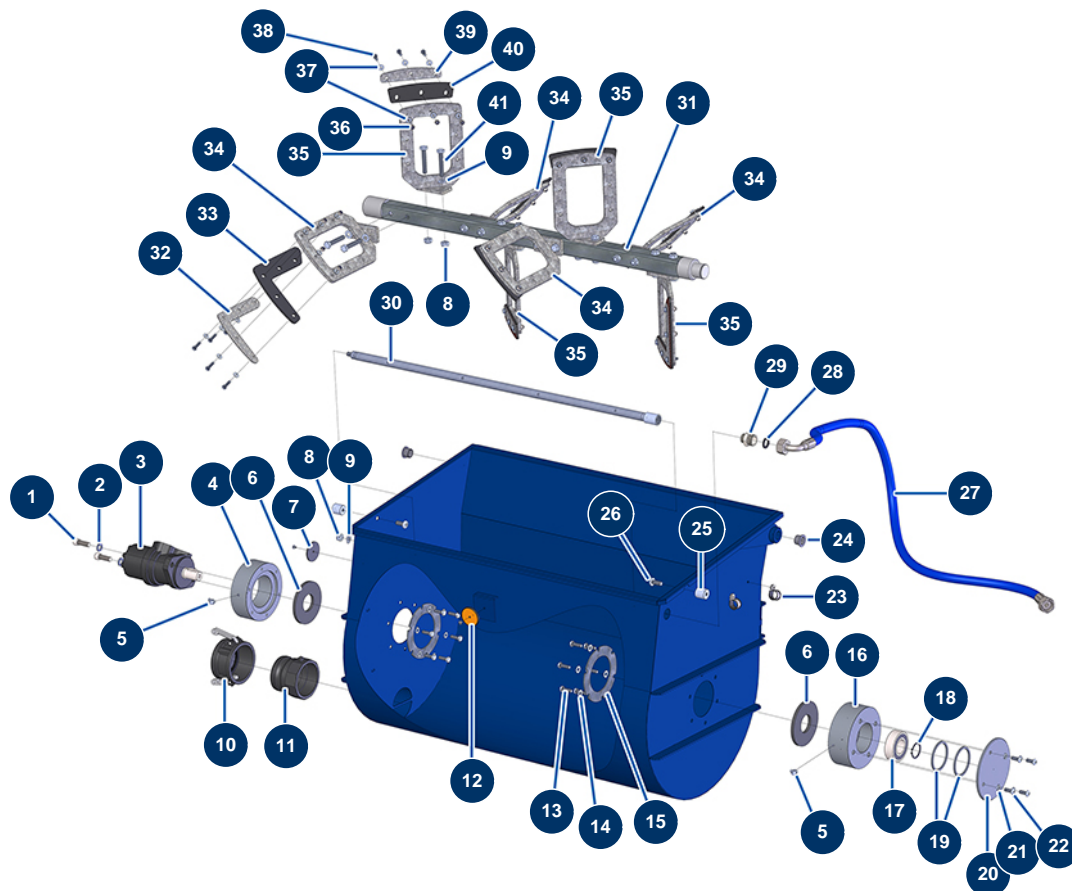
Intonacatrice X-PRO D80 V2 - Lancia idropulitrice ad alta pressione



Détails des pièces

Pos.	Référence	Désignation
1	90307	Ugello bassa pressione 50°-40
2	90305	Ugello alta pressione 15°-45
3	12415	Portaugello tubo lancia doppia a gomito 600 mm attacco KW
4	12166	Tubo lancia doppio a gomito 600 mm attacco KW
5	12165	Pistola idropulitrice con tubo protetto 310 bar attacco KW
6	12071	Tubo idropulitrice ø 8-315 bar 10 metri
7	90328	Attacco rapido femmina M22-150 F x 3/8 M

Intonacatrice X-PRO D80 V2 - Miscelatore

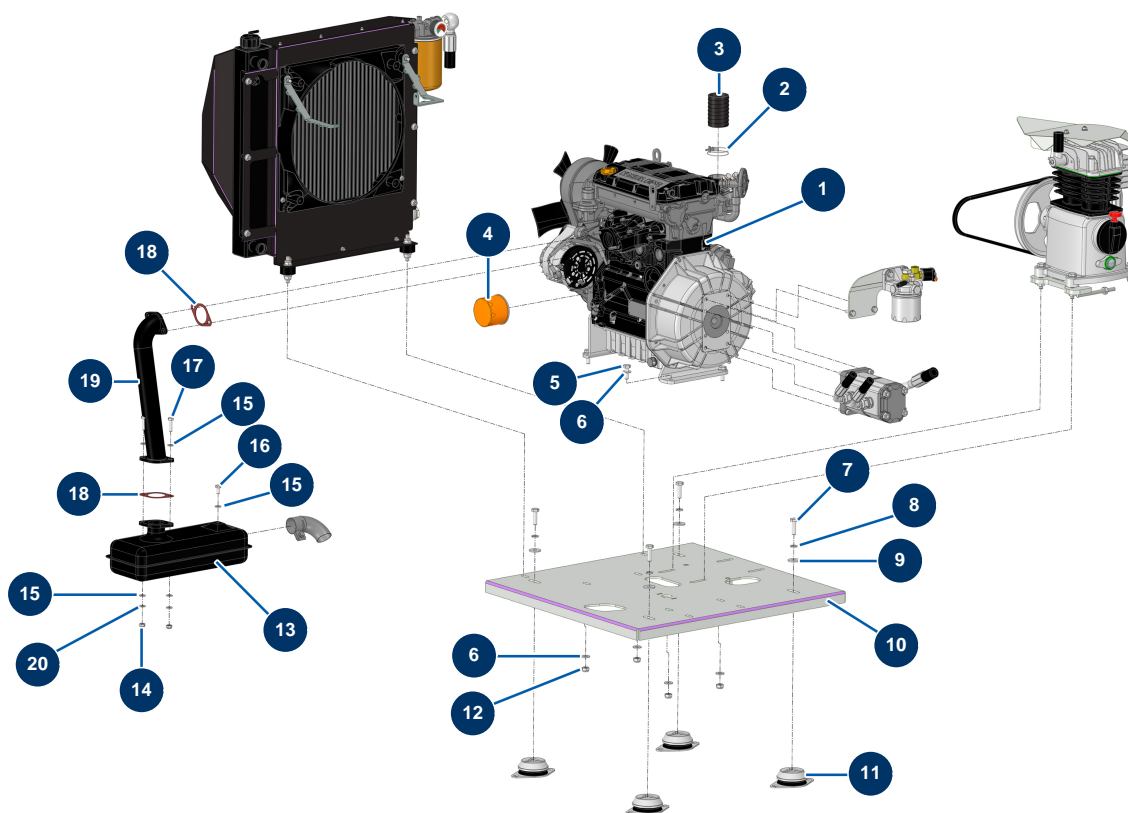


Détails des pièces

Pos.	Référence	Désignation
1	12461	Vite testa cilindrica 12 x 35
2	12462	Rondella grower ø 12
3	12403	Motore idraulico BMR 250 impastatore - CP 60
4	M10244	Cuscinetto motore impastatore- C.P 60
5	12397	Lubrificatore 45° x M6 - C.P 60
6	12511	Guarnizione parte inferiore del serbatoio - C.P 60
7	12362	Catadiottro rotondo e bianco - C.P 60
8	60013	Dado M 10 nylstop
9	30280	Rondella stretta ø 10 inox
10	13171	Tappo femmina a leva 3" Polypro - C.P 60
11	13172	Adattatore filetto interno 3" Polypro - C.P 60
12	12361	Catadiottro rotondo e arancione - C.P 60
13	11544	Vite THEF 8 x 25

Pos.	Référence	Désignation
14	30256	Rondella stretta ø 8 inox
15	C20389	Rondella rinforzo - C.P 60
16	M10243	Cuscinetto a rotolamento impastatore- C.P 60
17	12479	Cuscinetto oscillante su sfere ø 35 x 72 x 23 - C.P 60
18	12481	Anello seeger esterno ø 35- CP 60
19	M10293	Anello di regolazione cuscinetto tramoggia impastatore - C.P 60
20	C20510	Coperchio cuscinetto rullo - C.P 60
21	80269	Rondella grower ø 8
22	12111	Vite testa cilindrica bombata 8 x 20 inox
23	13179	Fascetta passafili ø 20 - C.P 60
24	12418	Cuscinetto a flangia 20/23 x 16 - C.P 60
25	M20005	Perno di scorrimento serbatoio miscelatore CP 60, 70 & 80
26	14169	Vite testa cilindrica bombata 10 x 25 inox
27	13625	Flessibile 221 - Alimentazione acqua tramoggia impastatore - C.P 60 da 11/2015
28	11618	Guarnizione piatta 3/4" in fibra rossa
29	11891	Nipplo bassa pressione 1/2" MaschioD x 3/4" MaschioD
30	C20605	Rampa distribuzione acqua impastatore - C.P 60
31	C20568	Albero di trasmissione fondo serbatoio CP 60 V17
32	C22153	Piastra di serraggio aletta dell'estremità di pala CP 60 2017
33	14127	Aletta di pala dell'estremità miscelatore CP 60 & 80
34	C20422	Pala destra impastatore - C.P 60
35	C20421	Pala sinistra impastatore - C.P 60
36	14217	Dado M 6 nylstop inox
37	80259	Rondella media ø 6
38	14218	Vite THEF 6 x 25 inox
39	C22152	Piastra di serraggio aletta di pala CP 60 2017
40	14128	Aletta di pala miscelatore CP 60 & 80
41	30261	Vite THEF 10 x 60

Intonacatrice X-PRO D80 V2 - Motorizzazione

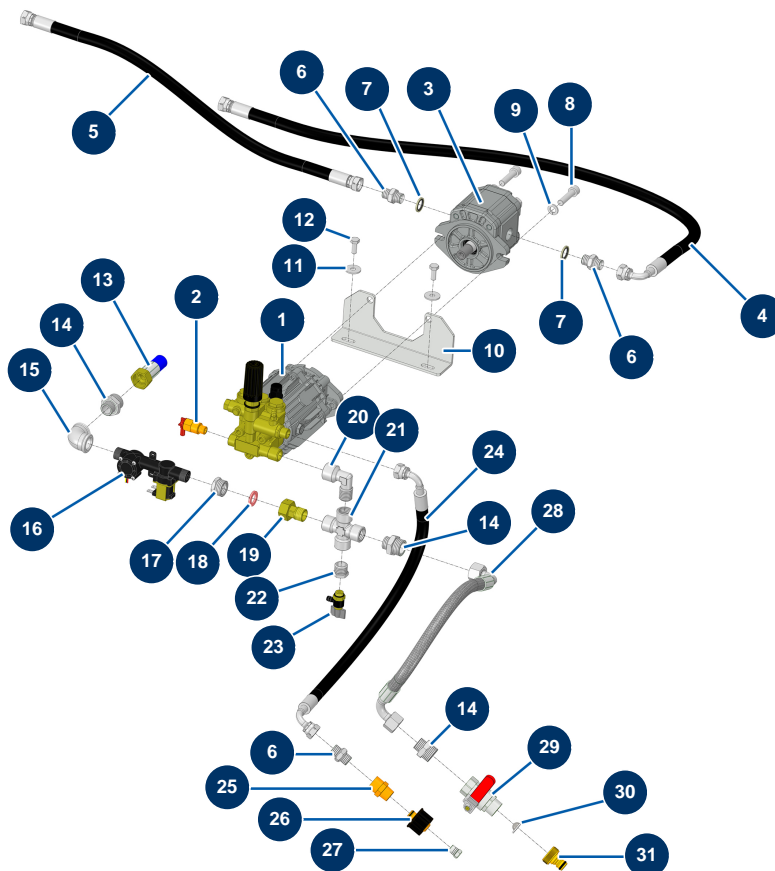


Détails des pièces

Pos.	Référence	Désignation
1	13971	Motore termico diesel KOHLER KDW 1404 ingranaggio
2	12723	Fascetta 2 fili ø 56 x 65 - C.P 60
3	12538	Guaina PVC GAS ø 50 al metro - C.P 60
4	80334	Filtro olio motore FOCS LDW1003, KDW1003
5	30258	Vite THEF 10 x 30
6	80261	Rondella media ø 10 inox
7	20766	
8	12462	Rondella grower ø 12
9	30294	Rondella larga ø 12 acciaio inox
10	C23843C	
11	20786	Silentbloc piastra motore X-PRO D60, D140
12	60013	Dado M 10 nylstop
13	30539	Scarico motore diesel - CP 60

Pos.	Référence	Désignation
14	90440	Dado M 8 zincato
15	30256	Rondella stretta ø 8 inox
16	30295	Vite THEF 8 x 16
17	30205	Vite THEF 8 x 30
18	30793	Guarnizione marmitta di scarico motore LOMBARDINI - C.P 60
19	C23848C	
20	80269	Rondella grower ø 8

Intonacatrice X-PRO D80 V2 - Idropulitrice ad alta pressione - Contatore acqua

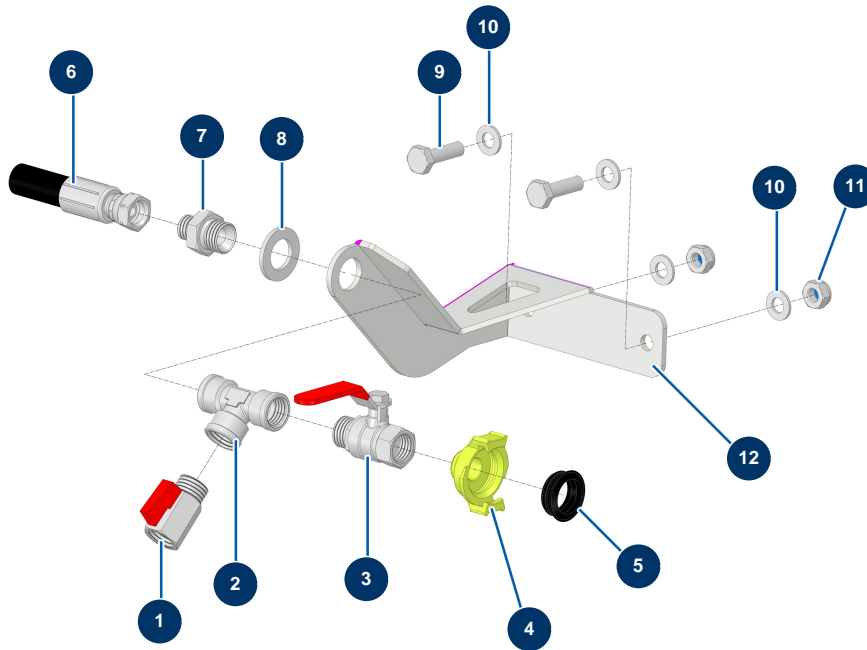


Détails des pièces

Pos.	Référence	Désignation
1	90352	Pompa 11 litri 140 bar - C.P 60
2	13101	Valvola termostatica 1/4
3	12406	Motore idraulico unidirezionale 6 cc idropultrice - CP 60
4	15271	
5	15272	
6	90698	Nipplo alta pressione 3/8" MaschioD x 3/8" MaschioD
7	91031	Guarnizione a labbro in acciaio per vite cava 3/8
8	12522	Vite testa cilindrica 10 x 40
9	80270	Rondella grower ø 10
10	C23208CST	
11	30292	Rondella larga ø 8 acciaio inox
12	30273	Vite THEF 8 x 20
13	15273	

Pos.	Référence	Désignation
14	11891	Nipplo bassa pressione 1/2" MaschioD x 3/4" MaschioD
15	MI3G00509002	Gomito galvanizzato 90° 1/2" FemminaC x 1/2" FemminaC
16	15328	Elettrovalvola flussometro 12VDC G1/2
17	14980	Reducción bassa pressione 3/4" MaschioD x 1/2" FemminaD
18	11618	Guarnizione piatta 3/4" in fibra rossa
19	15015	
20	90483	Gomito BP 90° 1/2 MaschioC x 1/2 FemminaD
21	12064	X BP 4 x 1/2" Femmina
22	30119	Reducción bassa pressione 1/2" MaschioC x 1/4" FemminaD
23	15089	
24	15274	
25	90336	Attacco rapido maschio L M22-150 M x 3/8 F
26	90326	Attacco rapido C femmina M22-150 x 1/4 F
27	90842	Tappo alta pressione 1/4" MaschioC
28	15270	
29	90012	Valvola impugnatura rossa M3/4" x F3/4"
30	80128	Filtro attacco rapido ottone 3/4
31	80124	Attacco rapido filetto interno 3/4"

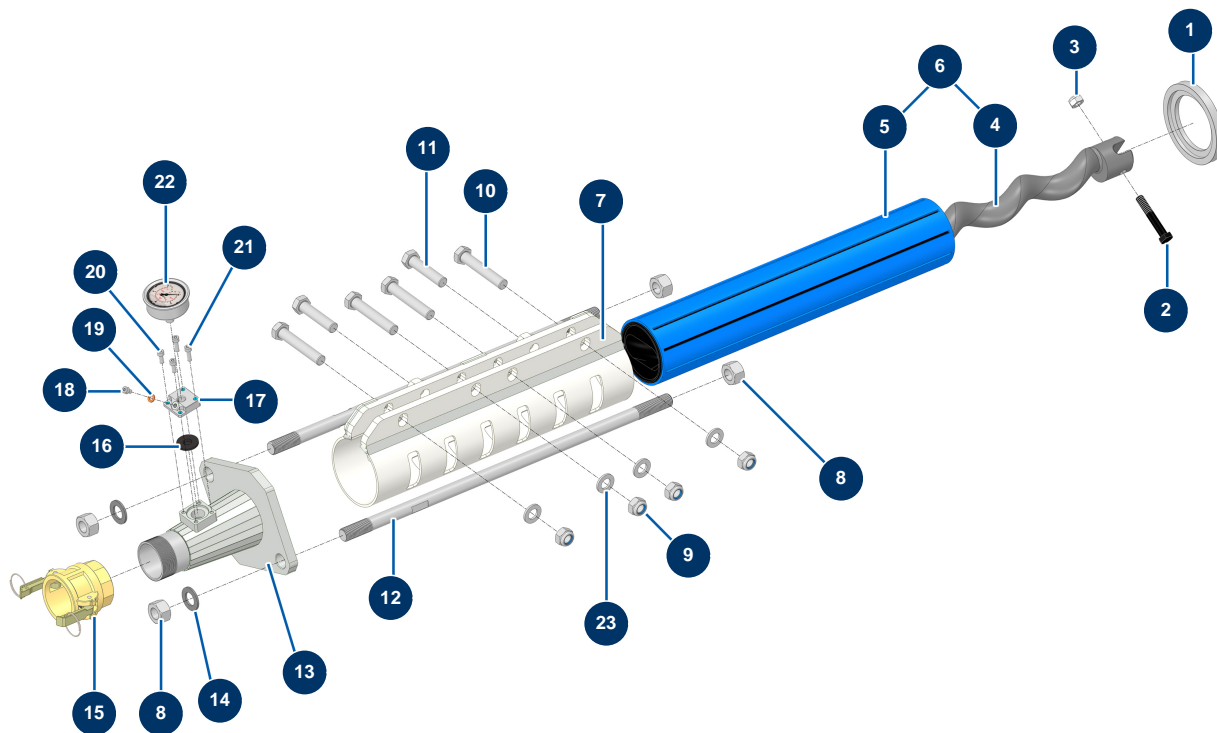
Intonacatrice X-PRO D80 V2 - Piastra di uscita aria



Détails des pièces

Pos.	Référence	Désignation
1	30137	Valvola mini lux 1/2"
2	12105	Attacco a T bassa pressione F1/2" x F1/2" x F1/2"
3	90023	Valvola impugnatura rossa M1/2" x F1/2"
4	MI3A00100302	Attacco Geka con filetto esterno 1/2"
5	MI3A00100502	Guarnizione attacco Geka curvo
6	15389	
7	90872	Niplo alta pressione 1/2" MaschioD x 3/8" MaschioD
8	10141	Rondella stretta ø 20 inox
9	12934	Vite THEF 10 x 35
10	30280	Rondella stretta ø 10 inox
11	60013	Dado M 10 nylstop
12	C22309CST	

Intonacatrice X-PRO D80 V2 - Pompa

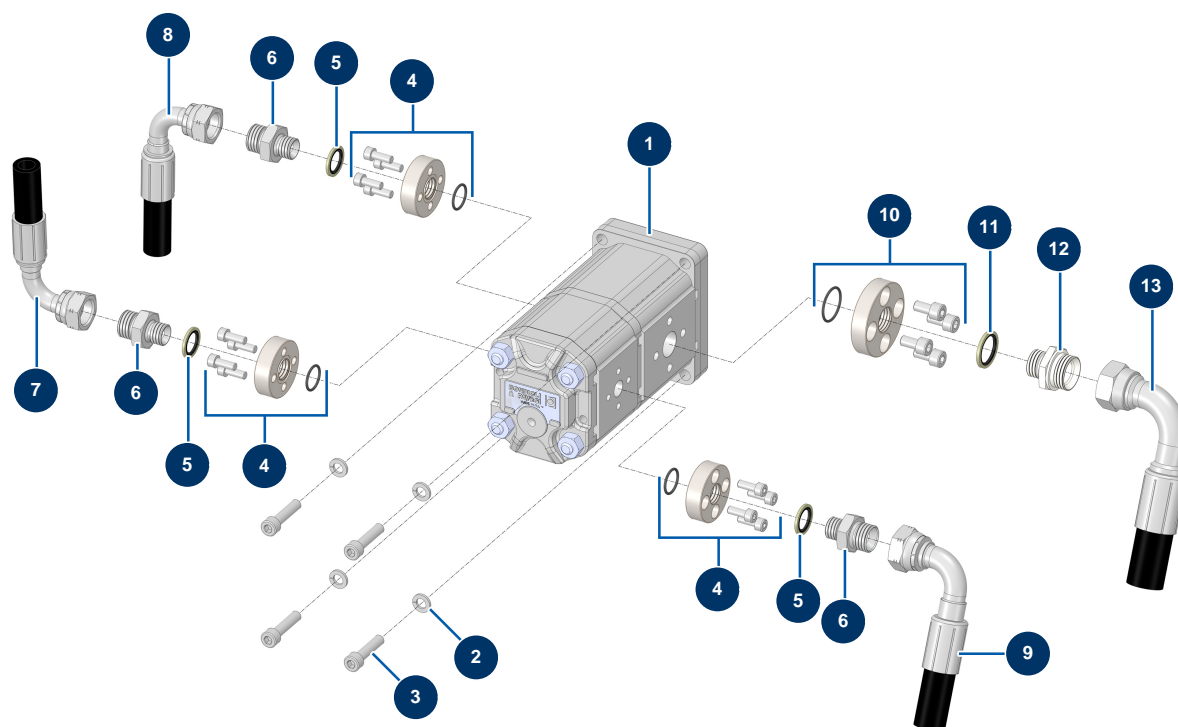


Détails des pièces

Pos.	Référence	Désignation
1	M10361	Anello centraggio statore - C.P 60
2	12520	Vite THPF 12 x 70 nero 10,9
3	10051	Dado M 12 nylstop
4	MI7009008800	Rotore pompa EUROPRO JUMBO
5	MI3F00503800	Statore pompa EUROPRO JUMBO SX 8 tagli
6	30905	Kit rotore/statore pompa EUROPRO MAP 11 JUMBO
7	C20766	Stringi statore MAP10 - CP60 V17
8	12473	Dado M 20
9	90491	Dado M 16 nylstop
10	12472	Vite THEF 16 x 90
11	12872	Vite THEF 16 x 70
12	M10281	Tirante fissaggio 595 mm EUROPRO CP 60
13	C20500	Supporto pompa malta/cappotto termico (MAP8) e esterni (MAP10, 2L6) filetto este

Pos.	Référence	Désignation
14	10141	Rondella stretta ø 20 inox
15	12364	Attacco a leva acciaio 2" filetto interno 2" - CP 60
16	MI4920006000	Membrana
17	M10079	Coperchio MIXPRO 14
18	12625	Vite testa cilindrica 6 x 8
19	12765	Guarnizione in rame supporto pompa JETPRO 80
20	90157	Vite testa cilindrica M6 x 16 - CP 60
21	90996	Vite testa cilindrica 6 x 20 inox
22	80070	Manometro assiale 1/4" conico olio 50 mm da 0 a 60 bar
23	30288	Rondella stretta ø 16 inox

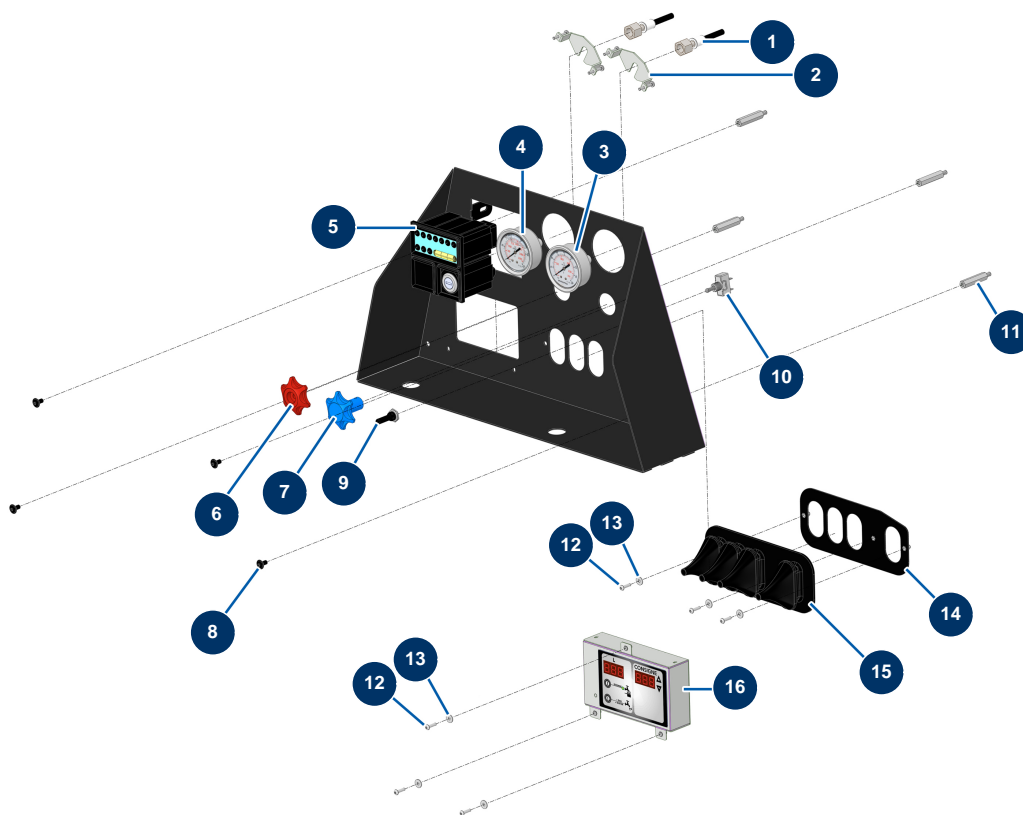
Intonacatrice X-PRO D80 V2 - Pompa idraulica



Détails des pièces

Pos.	Référence	Désignation
1	14125	Pompa idraulica doppia 20 + 8 cc.
2	80269	Rondella grower ø 8
3	90150	Vite testa cilindrica 8 x 35
4	14517	Flangia a 4 fori 3/8" BSP interasse 30 + vite M6
5	91031	Guarnizione a labbro in acciaio per vite cava 3/8
6	90872	Nipplo alta pressione 1/2" MaschioD x 3/8" MaschioD
7	15394	
8	15263	
9	15507	
10	14518	Flangia a 4 fori 1/2" BSP interasse 40 + vite M8
11	91032	Guarnizione a labbro in acciaio per vite cava 1/2"
12	12733	Nipplo alta pressione 1/2" MaschioD x 3/4" MaschioD
13	15391	

Intonacatrice X-PRO D80 V2 - Pannello di comando

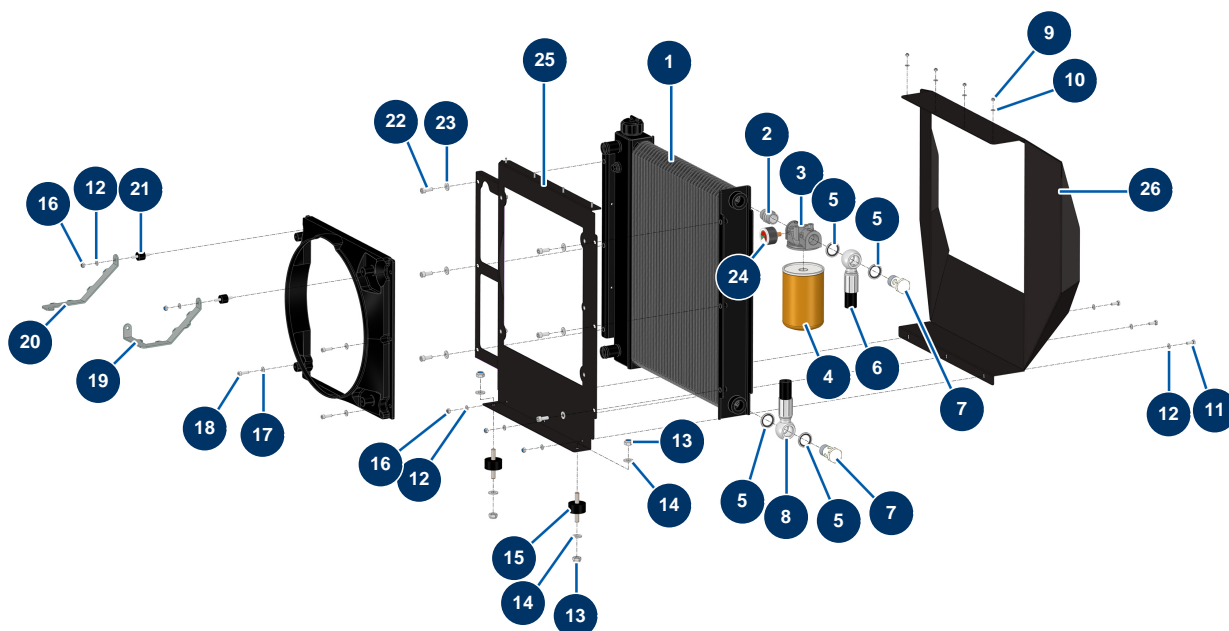


Détails des pièces

Pos.	Référence	Désignation
1	13027	Tubo manometro 400 mm 1/4"F (mano) x 1 raccordo ø 14 mm - C.P 60
2	80195	Supporto fissaggio manometro ø 63
3	12342	Manometro assiale 1/4" cilindrico 63 mm da 0 a 160 bar - C.P 60
4	13207	Manometro assiale 1/4 cilindrico 63 mm da 0 a 250 bar - C.P 60
5	30882	Pannello di comando motore diesel - C.P 60
6	M10794	
7	M10941	
8	15497	
9	90748	Coperchio a tenuta stagna interruttore di compressore
10	90747	Interruttore unipolare ON/OFF
11	15511	
12	11721	Vite testa cilindrica bombata 4 x 16 inox
13	90129	Rondella larga ø 4 acciaio inox

Pos.	Référence	Désignation
14	C23762C	
15	13114	Soffietto protezione 4 comandi distributore - C.P 60
16	15326	

Intonacatrice X-PRO D80 V2 - Radiatore

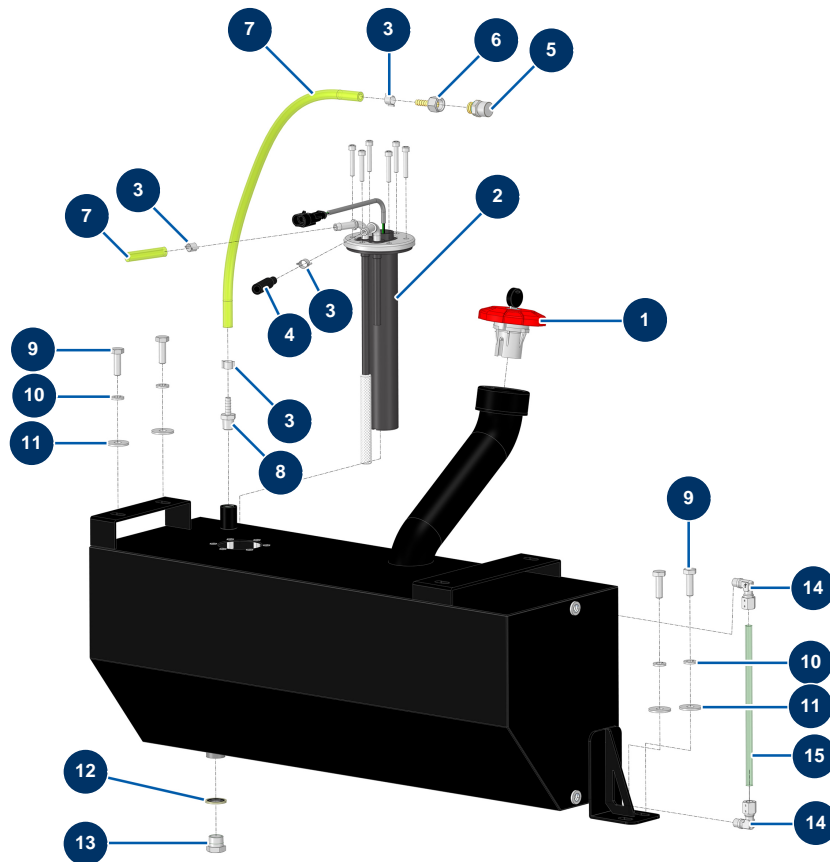


Détails des pièces

Pos.	Référence	Désignation
1	14680	Radiatore motore/olio idraulico RL 2021 - CP 60
2	90234	Nipplo bassa pressione 3/4" MaschioC x 3/4" MaschioC
3	15305	
4	15307	
5	12573	Guarnizione in acciaio per vite cava da 3/4" con labbro
6	15269	
7	14733	Vite a testa forata da 3/4 BP
8	15264	
9	30266	Dado M 4 nylstop
10	11736	Rondella media ø 4 inox
11	12069	Vite THEF 6 x 16
12	70087	Rondella stretta ø 6 inox
13	60013	Dado M 10 nylstop

Pos.	Référence	Désignation
14	80261	Rondella media ø 10 inox
15	30150	Silentbloc ø 40 x 20 M10
16	14217	Dado M 6 nylstop inox
17	80259	Rondella media ø 6
18	90996	Vite testa cilindrica 6 x 20 inox
19	C23057	
20	C23059	
21	30147	Silentbloc ø 20 x 15 M6 per Compact-pro 30
22	80470	Vite testa cilindrica 8 x 20
23	80260	Rondella media ø 8 inox
24	15306	
25	C23846C	
26	C23837	

Intonacatrice X-PRO D80 V2 - Serbatoio carburante

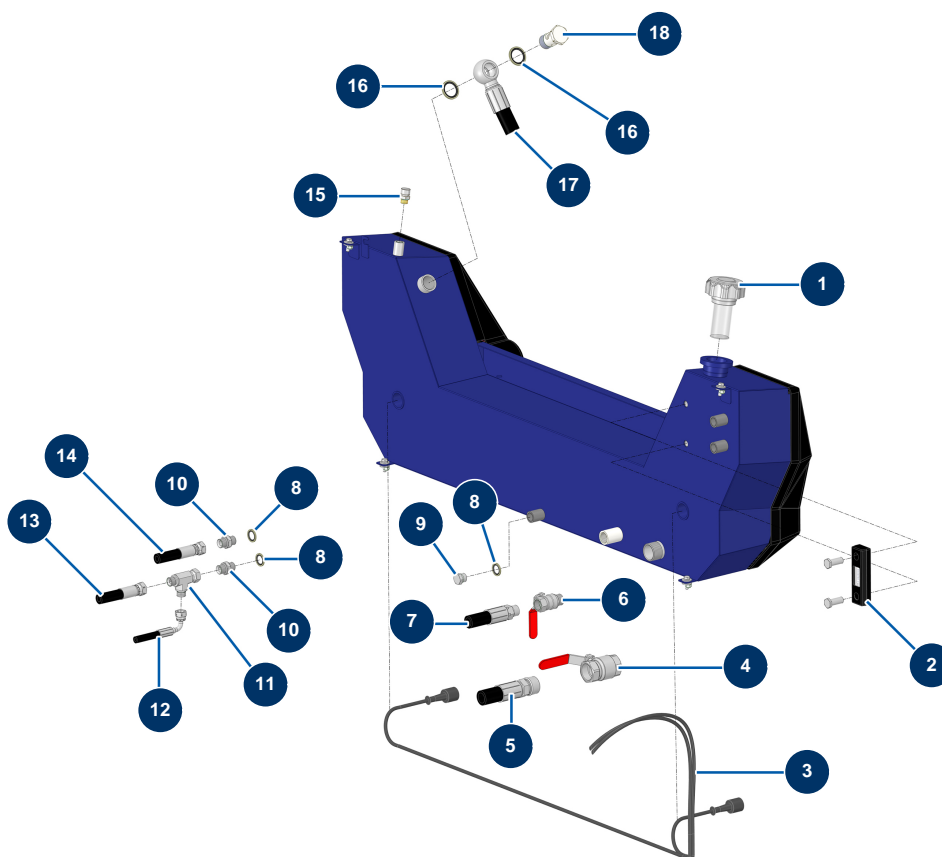


Détails des pièces

Pos.	Référence	Désignation
1	13107	Tappo serbatoio gasolio rosso con chiave - C.P 60
2	12989	Manometro livello gasolio Lg 250 mm - C.P 60
3	60031	Fascetta due orecchie 11 x 13
4	12391	Tubazione flessibile alimentazione gasolio ø 7,5 mm (venduta a metro)
5	12504	
6	70064	Attacco girevole 1/4" scanalato ø 6
7	12390	Tubazione flessibile ritorno gasolio ø 6 mm (venduta a metro)
8	10217	8
9	11544	Vite THEF 8 x 25
10	80269	Rondella grower ø 8
11	30292	Rondella larga ø 8 acciaio inox
12	91031	Guarnizione a labbro in acciaio per vite cava 3/8
13	90238	Tappo bassa pressione 3/8" maschio

Pos.	Référence	Désignation
14	14708	Raccordo ad innesto rapido a vite a gomito M1/8 ø 8
15	15570	15

Intonacatrice X-PRO D80 V2 - Serbatoio idraulico

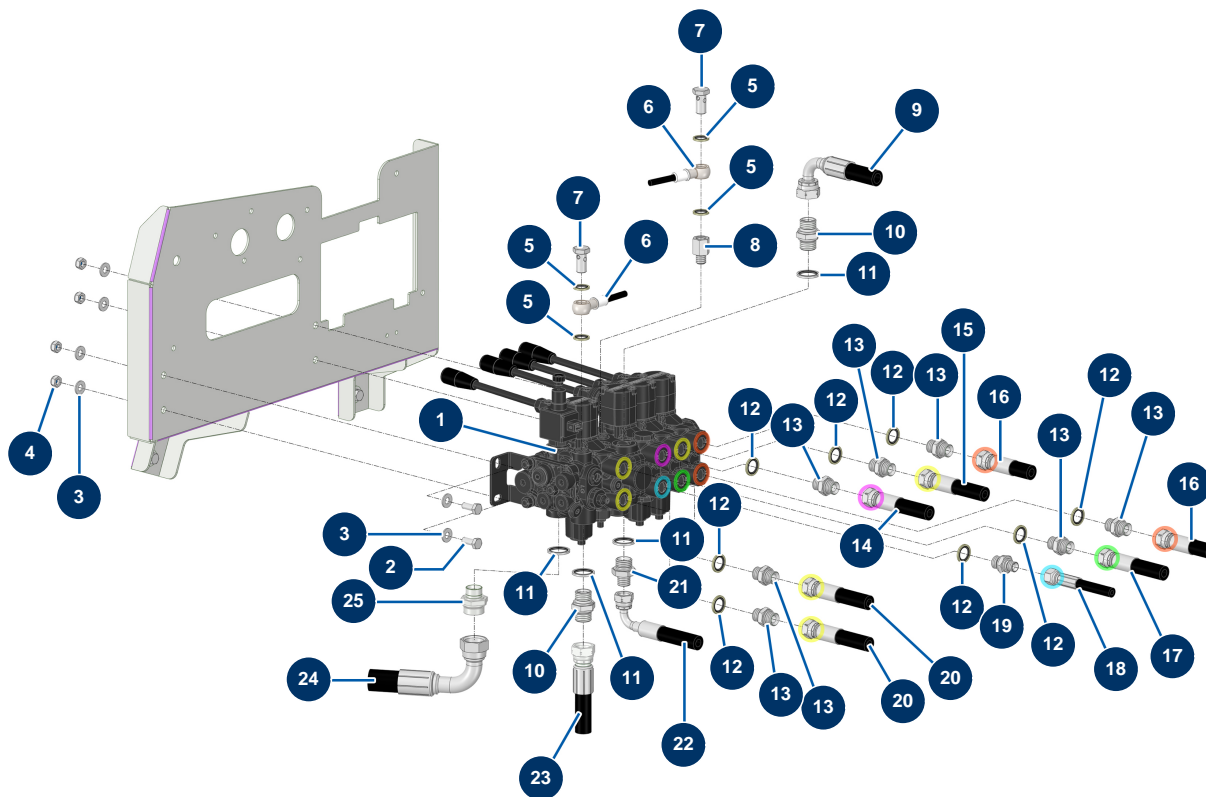


Détails des pièces

Pos.	Référence	Désignation
1	15321	
2	12326	Livello visivo serbatoio idraulico - C.P 60
3	12801	Cablaggio illuminazione completo 3,5 m - C.P 60
4	70031	Valvola di scarico EUROPRO 4-6-8-14 P, MPE, AG, 7000z, 9000z
5	15391	
6	90023	Valvola impugnatura rossa M1/2" x F1/2"
7	15529	
8	91031	Guarnizione a labbro in acciaio per vite cava 3/8
9	90238	Tappo bassa pressione 3/8" maschio
10	90698	Nipplo alta pressione 3/8" MaschioD x 3/8" MaschioD
11	20104	Attacco a T alta pressione 3/8" MaschioD x 3/8" MaschioD x 3/8" Femmina girevole
12	15530	
13	15393	

Pos.	Référence	Désignation
14	15390	
15	12504	
16	12573	Guarnizione in acciaio per vite cava da 3/4" con labbro
17	15269	
18	14733	Vite a testa forata da 3/4 BP

Intonacatrice X-PRO D80 V2 - Supporto blocco comando idraulico

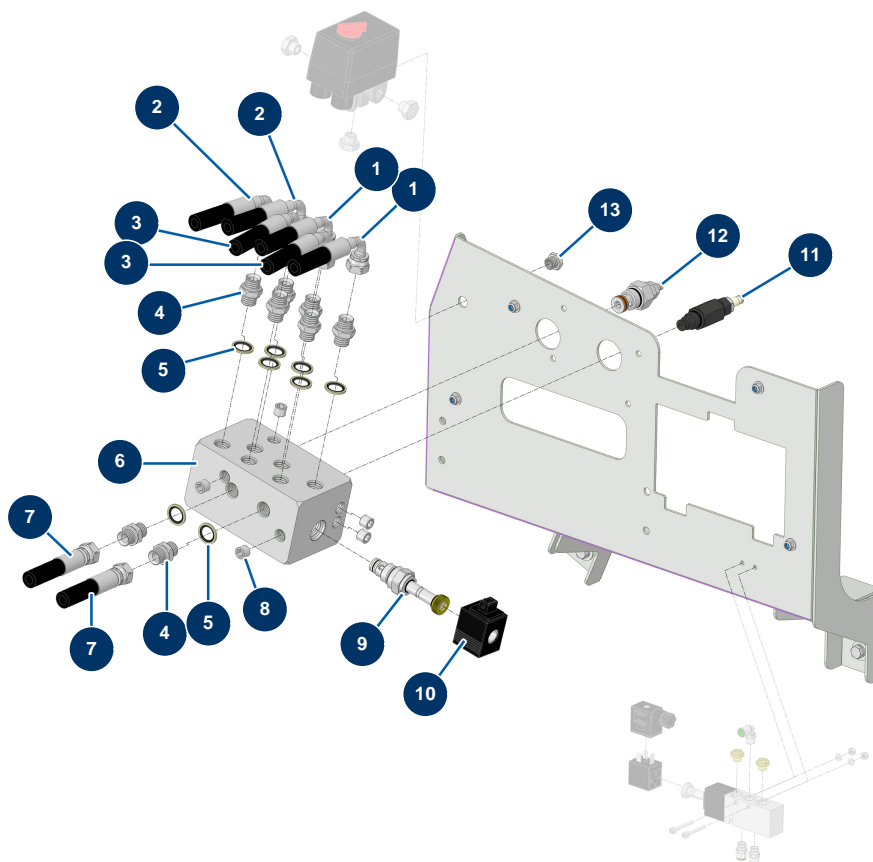


Détails des pièces

Pos.	Référence	Désignation
1	12332	Distributore 5 posti con LP e By-pass tramoggia integrato - C.P 60
2	30273	Vite THEF 8 x 20
3	80260	Rondella media ø 8 inox
4	13980	Dado M 8 nylstop inox
5	91016	Guarnizione a labbro in acciaio per vite cava 1/4
6	13027	Tubo manometro 400 mm 1/4"F (mano) x 1 raccordo ø 14 mm - C.P 60
7	90863	Vite testa forata 1/4
8	12667	Nipplo alta pressione 1/4" MaschioC x 1/4" FemminaD
9	15394	
10	90627	Nipplo alta pressione 1/2" MaschioD x 1/2" MaschioD
11	91032	Guarnizione a labbro in acciaio per vite cava 1/2"
12	91031	Guarnizione a labbro in acciaio per vite cava 3/8
13	90698	Nipplo alta pressione 3/8" MaschioD x 3/8" MaschioD

Pos.	Référence	Désignation
14	15392	
15	15272	
16	15385	
17	15271	
18	15386	
19	90704	Niplo alta pressione 1/4" MaschioD x 3/8" MaschioD
20	15272	
21	90872	Niplo alta pressione 1/2" MaschioD x 3/8" MaschioD
22	15393	
23	15263	
24	15264	
25	12733	Niplo alta pressione 1/2" MaschioD x 3/4" MaschioD

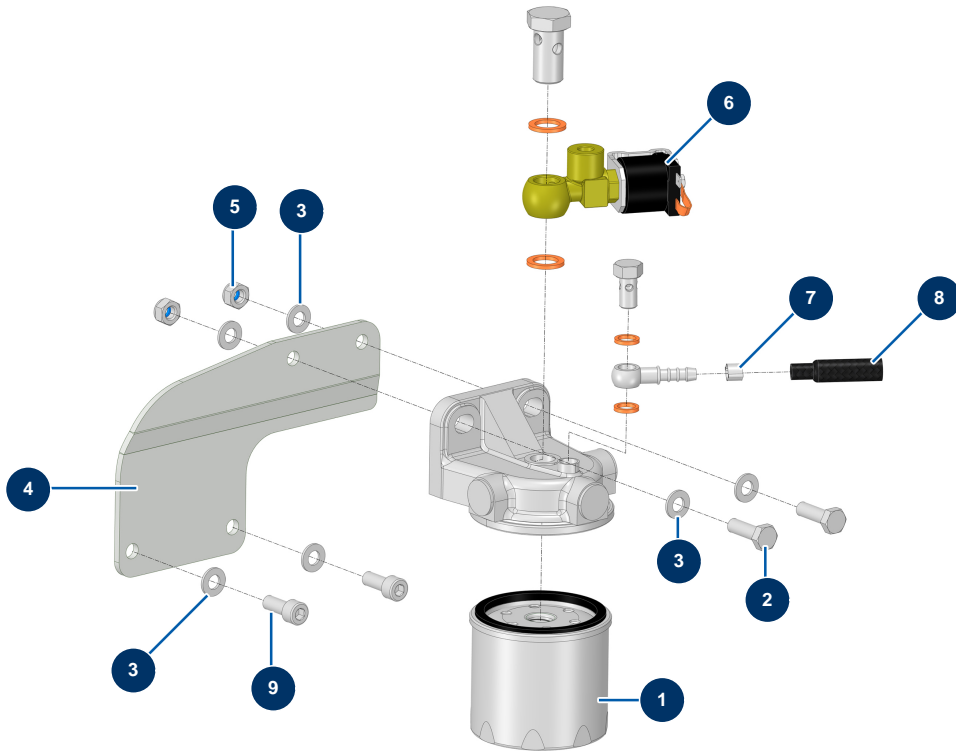
Intonacatrice X-PRO D80 V2 - Supporto blocco idraulico



Détails des pièces

Pos.	Référence	Désignation
1	15385	
2	15388	
3	15387	
4	90698	Nipplo alta pressione 3/8" MaschioD x 3/8" MaschioD
5	91031	Guarnizione a labbro in acciaio per vite cava 3/8
6	M10404	Blocco idraulico regolatore di velocità - CP 60
7	15272	
8	12576	Tappo senza testa alta pressione 1/4" MaschioC
9	12912	Valvola di by-pass 12V - CP 60
10	13316	Bobina 12V valvola di by-pass in cartuccia - C.P 60
11	14969	Limitatore di portata compensato 30 l/min cartuccia tramoggia
12	13016	Limitatore di portata semplice 45 l/min cartuccia impastatore - C.P 60
13	90240	Reducción bassa pressione 1/4" MaschioC x 1/8" FemminaD

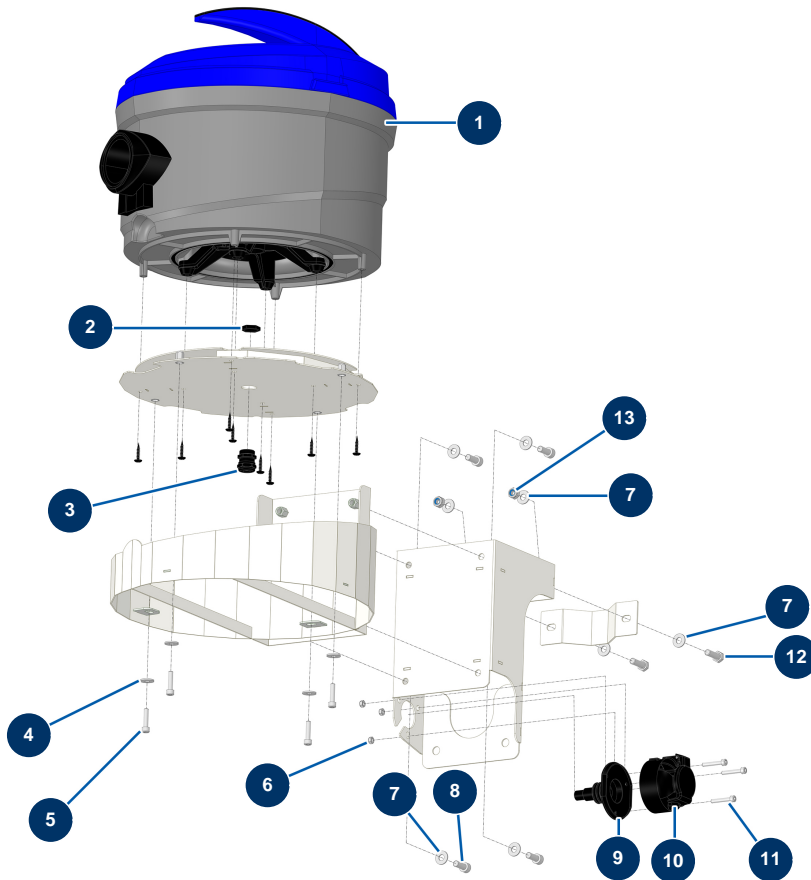
Intonacatrice X-PRO D80 V2 - Supporto filtro gasolio



Détails des pièces

Pos.	Référence	Désignation
1	80333	Filtro gasolio motore 27 cv LOMBARDINI
2	11544	Vite THEF 8 x 25
3	30256	Rondella stretta ø 8 inox
4	C23980CST	
5	13980	Dado M 8 nylstop inox
6	30769	Elettrovalvola filtro gasolio 27 cv LOMBARDINI - C.P 60
7	60031	Fascetta due orecchie 11 x 13
8	12391	Tubazione flessibile alimentazione gasolio ø 7,5 mm (venduta a metro)
9	80470	Vite testa cilindrica 8 x 20

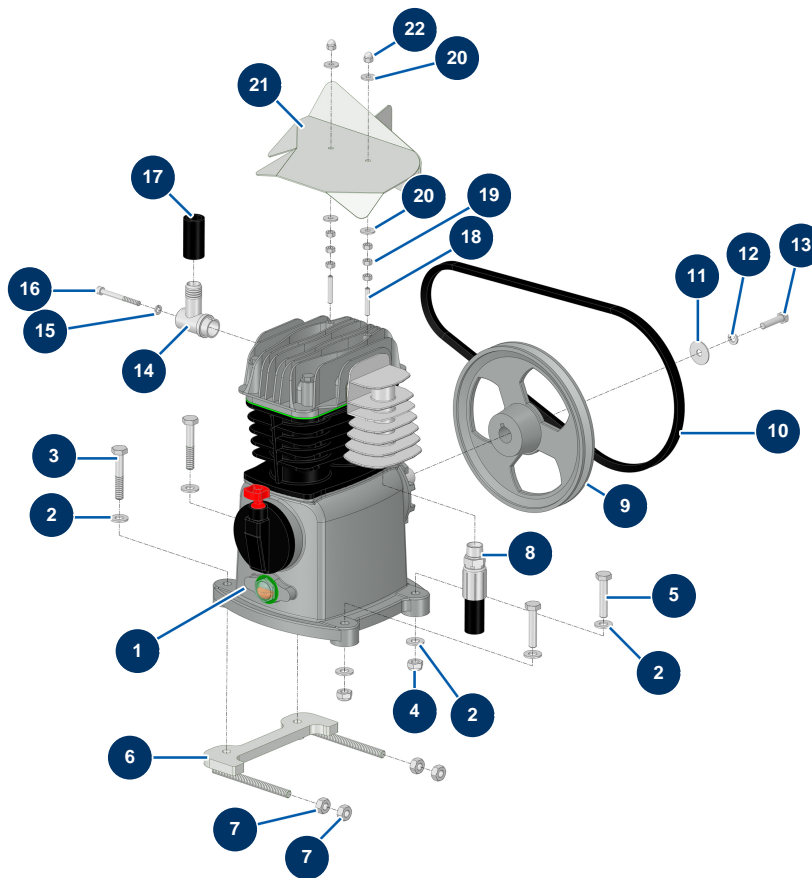
Intonacatrice X-PRO D80 V2 - Sistema di aspirazione polvere (opzione)



Détails des pièces

Pos.	Référence	Désignation
1	15580	Elettrovalvola flussometro MIXPRO 100
2	11197	Dado premistoppa M 20
3	80448	Premistoppa a tenuta ermetica da M 20
4	30291	Rondella larga ø 6
5	80614	Vite testa cilindrica 6 x 25 inox
6	11880	Dado M 5 nylstop
7	80260	Rondella media ø 8 inox
8	80470	Vite testa cilindrica 8 x 20
9	15591	
10	15509	
11	12245	Vite testa cilindrica 5 x 30
12	11544	Vite THEF 8 x 25
13	90127	Dado M 8 nylstop

Intonacatrice X-PRO D80 V2 - Testa compressore

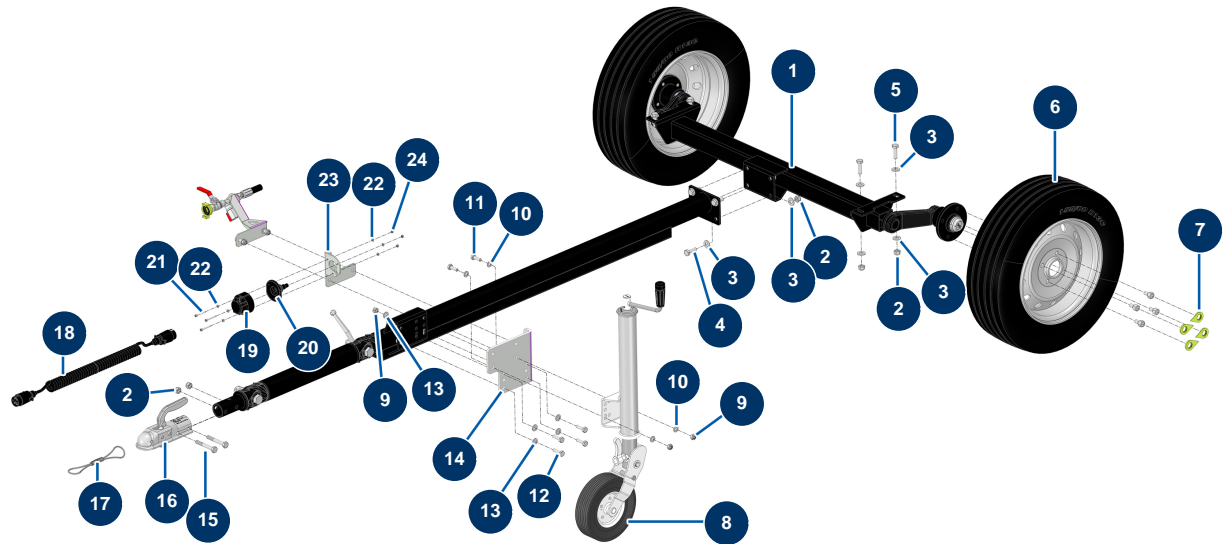


Détails des pièces

Pos.	Référence	Désignation
1	12653	Testa compressione KDT3.100/6-29MTKW5,5/6,6 IE2 BE
2	80261	Rondella media ø 10 inox
3	12770	Vite THPF 10 x 60
4	60013	Dado M 10 nylstop
5	30260	Vite THEF 10 x 50
6	C23772C	
7	90453	Dado M 10
8	15268	
9	21482	9
10	12478	Cinghia compressore - C.P 60
11	80263	Rondella larghissima ø 8 inox
12	80269	Rondella grower ø 8
13	11545	Vite THEF 8 x 35 inox

Pos.	Référence	Désignation
14	C20569	Gomito entrata aria compressore - C.P 60
15	80268	Rondella grower ø 6 - C.P 60
16	12764	Vite testa cilindrica 6 x 60
17	10727	
18	15228	Vite a testa cava con punta piatta 6 x 35
19	10038	Dado M 6
20	30291	Rondella larga ø 6
21	C20813	Deflettore aria compressore - C.P 60
22	30330	Dado a calotta M 6 Inox

Intonacatrice X-PRO D80 V2 - Timoneria

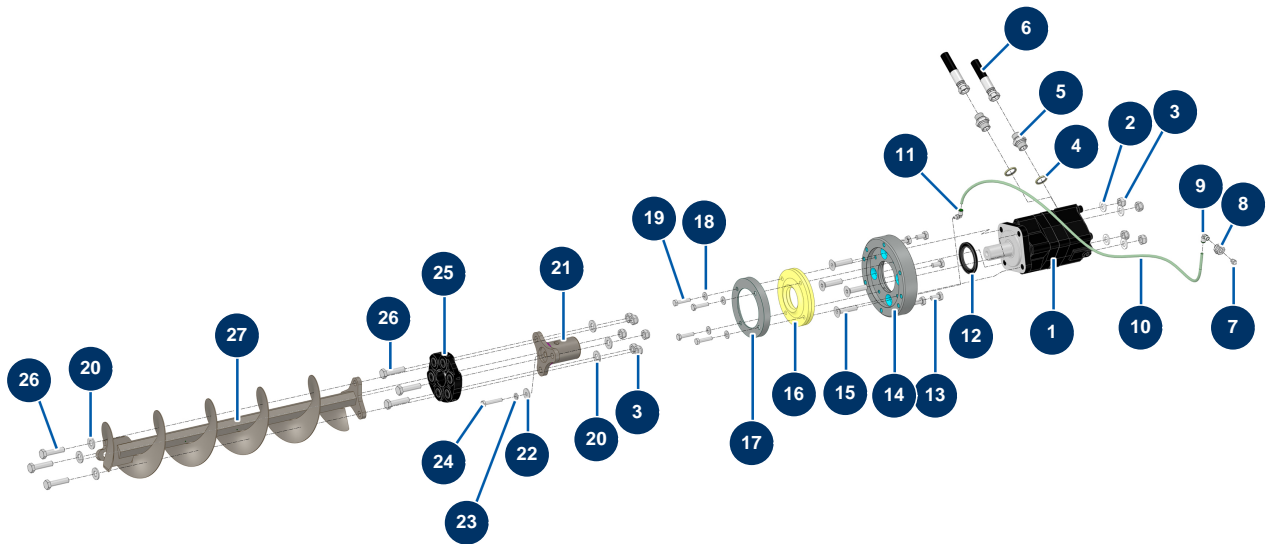


Détails des pièces

Pos.	Référence	Désignation
1	15249	
2	10051	Dado M 12 nylstop
3	14102	Rondella media ø 12 inox
4	K000211	
5	12928	Vite THEF 12 x 40
6	20211	Ruota completa 155/80R13 PCD 98x4 X-PRO D140
7	14645	
8	14891	Ruota jockey automatica 500 Kg X-PRO D60/80 & E70
9	60013	Dado M 10 nylstop
10	30280	Rondella stretta ø 10 inox
11	30258	Vite THEF 10 x 30
12	12934	Vite THEF 10 x 35
13	80261	Rondella media ø 10 inox

Pos.	Référence	Désignation
14	C20368	Rialzo ruota jockey - C.P 60
15	12442	Vite THPF 12 x 80
16	15503	
17	14326	Cavo di sicurezza per testa di accoppiamento AK160 ø 50 dado PA - CP 60
18	13284	Prolunga spirale 2,5 m x 2 spine metalliche 7 pin - C.P 60
19	13282	Basamento femmina 7 pin metallo illuminazione - C.P 60
20	13283	Guarnizione in gomma basamento femmina 7 pin metallo illuminazione - C.P 60
21	11881	Vite M5 x 40 testa levigatrice
22	70085	Rondella stretta ø 5
23	C21078CST	
24	11880	Dado M 5 nylstop

Intonacatrice X-PRO D80 V2 - Trasmissione

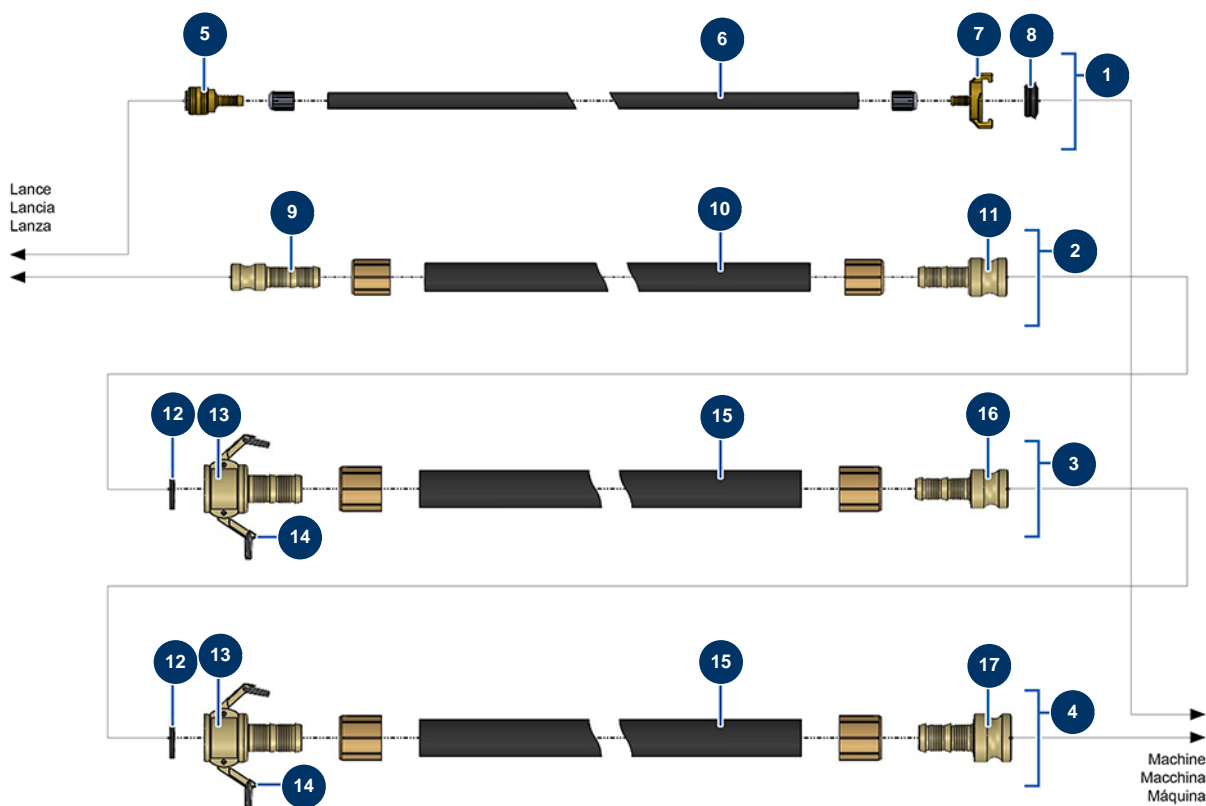


Détails des pièces

Pos.	Référence	Désignation
1	13546	Motore idraulico BMS 160 tramoggia - CP 60
2	30281	Rondella stretta \varnothing 12 inox
3	10051	Dado M 12 nylstop
4	91032	Guarnizione a labbro in acciaio per vite cava 1/2"
5	90627	Nipplo alta pressione 1/2" MaschioD x 1/2" MaschioD
6	15387	
7	20044	Ingrassatore diritto 1/8" M
8	20159	
9	30124	Attacco legris a gomito M1/8" \varnothing 6
10	30403	Tubo in poliuretano calibrato \varnothing 4 x 6 nero al metro
11	15459	
12	12825	Guarnizione spi 50 x 72 x 6 - C.P 60
13	12446	Vite THEF 10 x 20

Pos.	Référence	Désignation
14	M10888	
15	12805	Vite a testa svasata 12 x 50
16	15300	Guarnizione fondo serbatoio macchina X-PRO
17	M10894	
18	80260	Rondella media ø 8 inox
19	11545	Vite THEF 8 x 35 inox
20	14102	Rondella media ø 12 inox
21	C20701	Accoppiamento motore/albero trasmissione tramoggia - C.P 60
22	30292	Rondella larga ø 8 acciaio inox
23	80269	Rondella grower ø 8
24	11798	Vite THEF 8 x 45
25	12484	Flector albero di trasmissione - C.P 60
26	12467	Vite THEF 12 x 50
27	C23760	

Intonacatrice X-PRO D80 V2 - Tubi aria e prodotto - FACCIATE

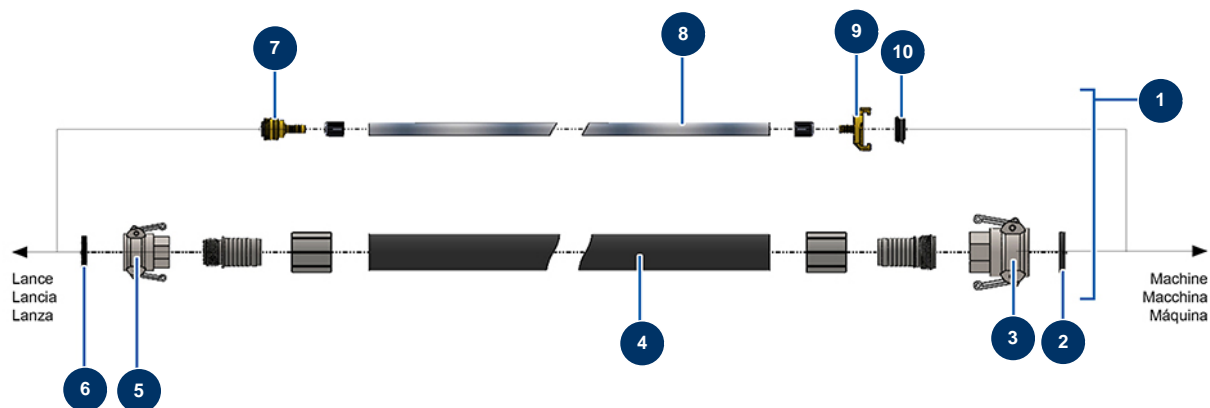


Détails des pièces

Pos.	Référence	Désignation
1	12529	Tubo aria completo ø 10 x 33 m lancia - CP 60
2	12525	Tubo prodotto ø 25 x 5 m con attacchi M35 x M25
3	12524	Tubo prodotto ø 35 x 13,3 m con attacchi M35 x F35
4	12523	Tubo prodotto ø 35 x 13,3 m con attacchi M50 x F35
5	70004	Attacco rapido femmina a gambo scanalato da 9
6	50016	Tubo aria in gomma ø 10-16 a metro
7	13566	Attacco Geka a gambo scanalato da 10
8	MI3A00100502	Guarnizione attacco Geka curvo
9	12515	Adattatore acciaio 1" scanalato ø 25
10	10268	Tubo spruzzatura 25 x 37 a metro
11	12517	Adattatore acciaio 1"1/4 scanalato ø 25
12	12839	Guarnizione attacco a leva acciaio da 35 - C.P 60
13	12514	Attacco a leva acciaio 1"1/4 scanalato ø 35 - CP 60

Pos.	Référence	Désignation
14	90691	Camma attacco 1"1/4
15	11976	Tubo spruzzatura 35 x 49 a metro
16	12516	Adattatore acciaio 1"1/4 scanalato ø 35
17	12518	Adattatore acciaio 2" scanalato ø 35

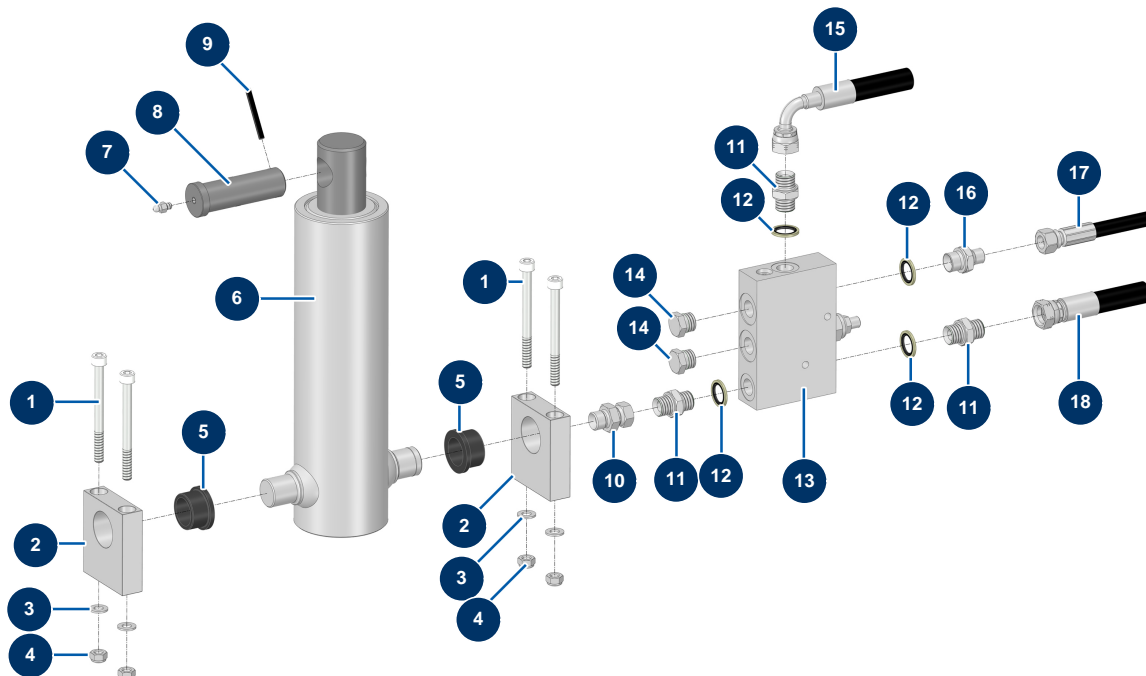
Intonacatrice X-PRO D80 V2 - Tubi aria e prodotto - MALTA



Détails des pièces

Pos.	Référence	Désignation
1	13619	Tubo aria materiale ø 32 x 20 metri - CP 60 MALTA
2	70015	Guarnizione per attacco a leva 1"1/4
3	70006	Attacco a leva alluminio 1"1/4 filetto interno 1"1/4 per 24P
4	10269	Tubo spruzzatura 32 x 44 a metro
5	70007	Attacco a leva alluminio 1" filetto interno 1" per 6, 8, 14 & 24P
6	70014	Guarnizione per attacco a leva 1"
7	70004	Attacco rapido femmina a gambo scanalato da 9
8	50003	Tubo aria cristallo armato ø 10 x 16 a metro
9	13566	Attacco Geka a gambo scanalato da 10
10	MI3A00100502	Guarnizione attacco Geka curvo

Intonacatrice X-PRO D80 V2 - Cilindro del miscelatore



Détails des pièces

Pos.	Référence	Désignation
1	14152	Vite testa cilindrica 8 x 90
2	M20015	Supporto cilindro tramoggia CP 60 & 80
3	30256	Rondella stretta ø 8 inox
4	13980	Dado M 8 nylstop inox
5	14129	Cuscinetto a flangia 25/32 x 20 - CP 60 & 80
6	12307	Cilindro pistone telescopico impastatore - C.P 60
7	60012	Ingrassatore diritto M6
8	M10251	Albero cilindro pistone - C.P 60
9	12474	Spina elastica albero cilindro pistone - C.P 60
10	14287	Nipplo alta pressione 16/150 MaschioD x 3/8" FemminaC - CP 60
11	90698	Nipplo alta pressione 3/8" MaschioD x 3/8" MaschioD
12	91031	Guarnizione a labbro in acciaio per vite cava 3/8
13	15028	

Pos.	Référence	Désignation
14	90238	Tappo bassa pressione 3/8" maschio
15	15390	
16	90704	Nipplo alta pressione 1/4" MaschioD x 3/8" MaschioD
17	15386	
18	15392	