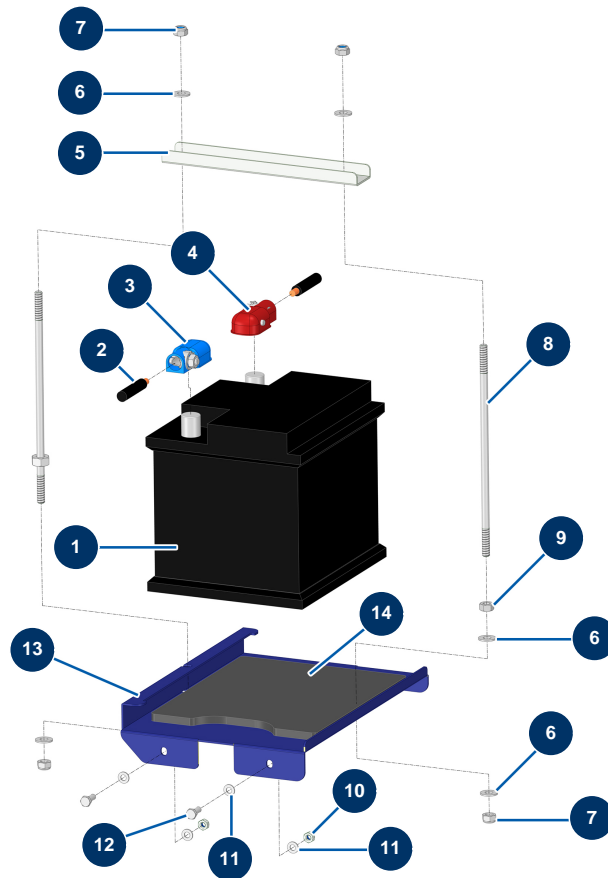


Máquina de proyección X-PRO D85 - Batería

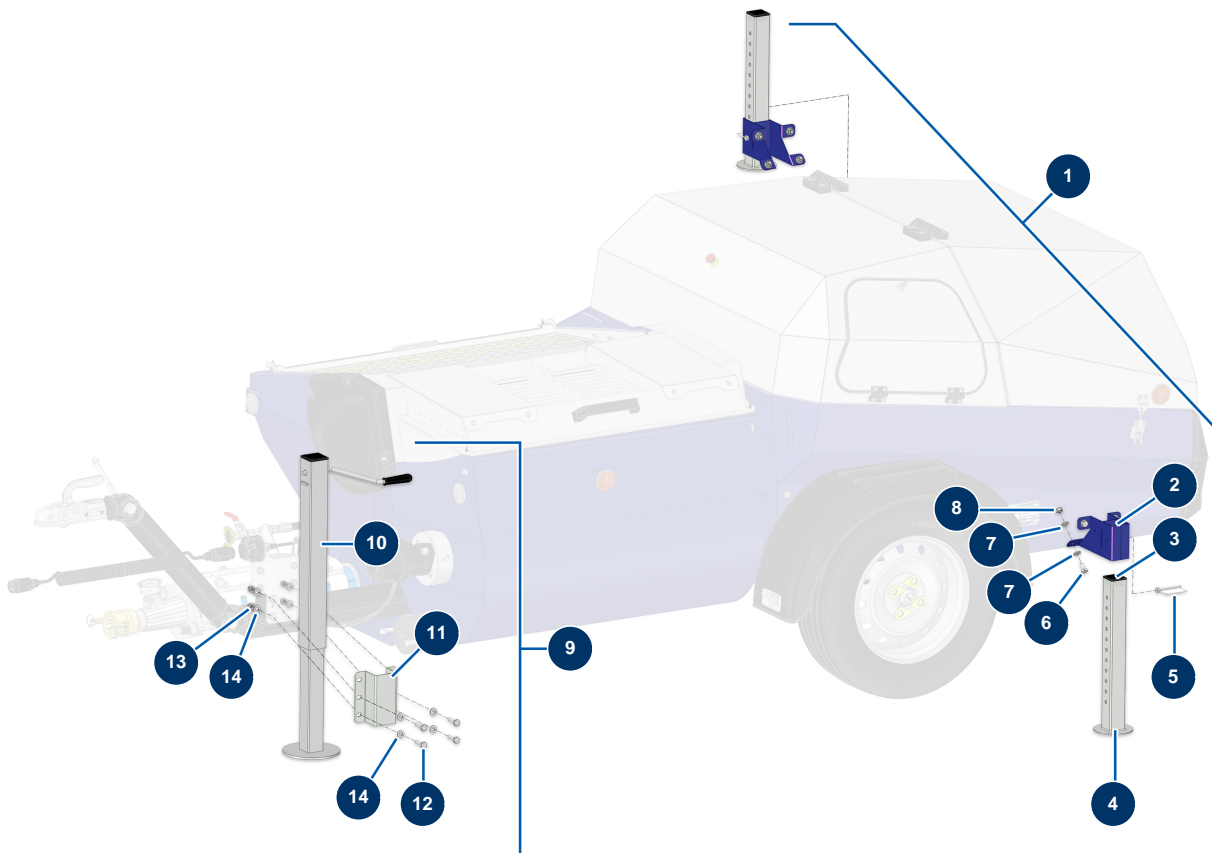


Détails des pièces

Pos.	Référence	Désignation
1	80188	Batería CP 60
2	14900	Cable de batería negro de 16 mm ² por metro
3	14573	Terminal de batería autoapretado - azul
4	14572	Terminal de batería autoapretado + rojo
5	C23982CST	
6	80260	Arandela media ø 8 inox
7	13980	Tuerca M 8 nylstop inox
8	M10961ST	
9	90440	Tuerca M 8 zincada
10	20004	Tuerca M 6 nylstop
11	70087	Arandela estrecha ø 6 inox
12	12069	Tornillo THEF 6 x 16
13	C23981CST	

Pos.	Référence	Désignation
14	14168	

Máquina de proyección X-PRO D85 - Soporte - Estabilizadores (opciones)

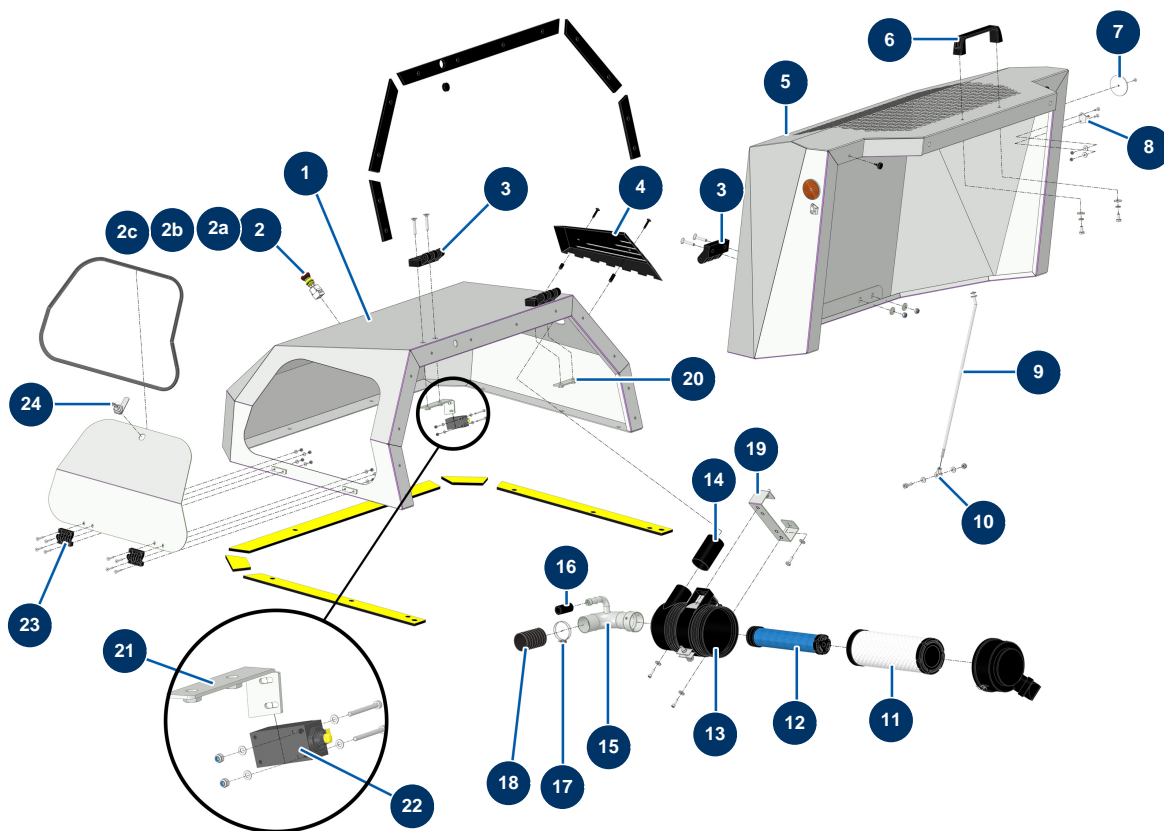


Détails des pièces

Pos.	Référence	Désignation
1	15327	Opción estabilizadores traseros para X-PRO D60/80 & E70 versión 2024
2	C23992C	
3	12665	Extremo de plástico para tubo 50 x 50 mm
4	C23988C	
5	15304	
6	30273	Tornillo THEF 8 x 20
7	30256	Arandela estrecha ø 8 inox
8	13980	Tuerca M 8 nylstop inox
9	14547	Opción muleta - X-PRO D60 a 85
10	13106	Soporte retráctil - CP 60
11	C22595C	
12	12934	Tornillo THEF 10 x 35
13	60013	Tuerca M 10 nylstop

Pos.	Référence	Désignation
14	80261	Arandela media ø 10 inox

Máquina de proyección X-PRO D85 - Carrocería

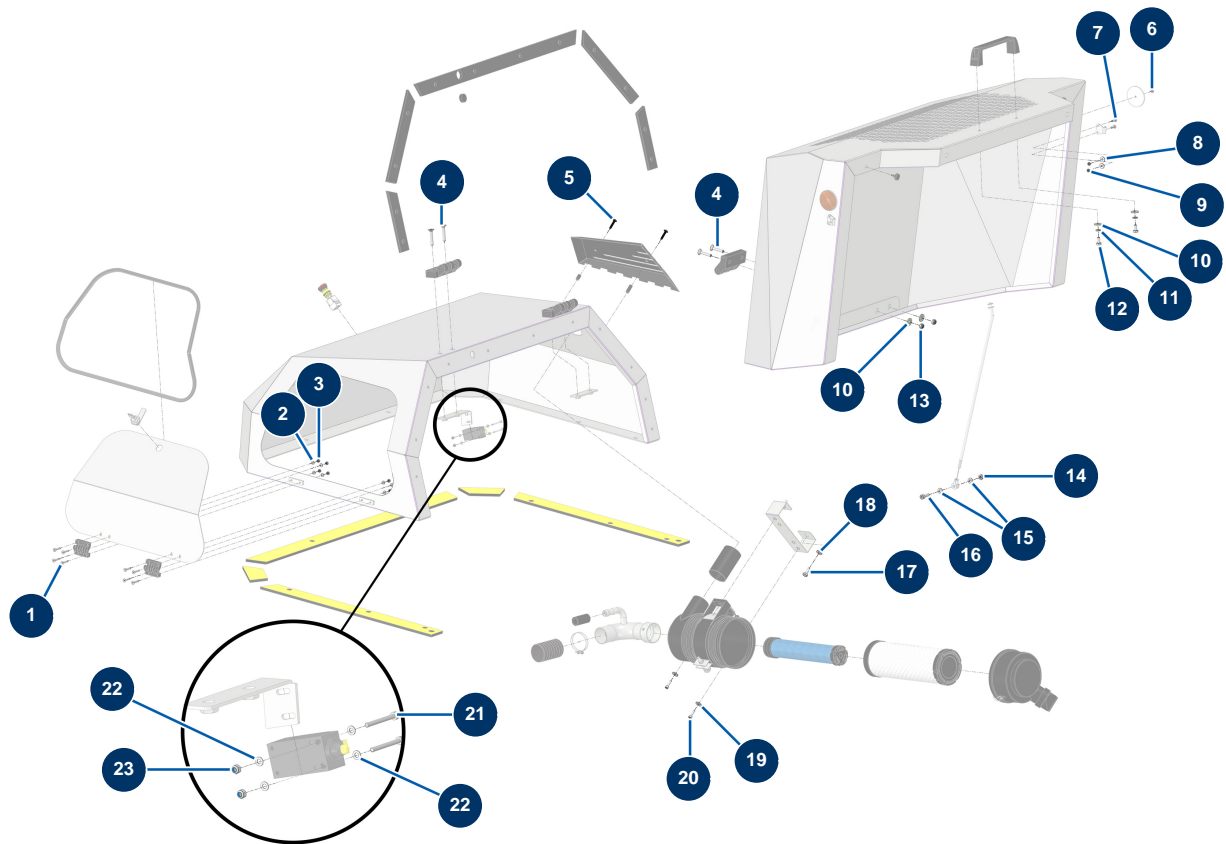


Détails des pièces

Pos.	Référence	Désignation
1	C23743CST	
2	90727	Botón de parada de emergencia con gancho - CP 60
2a	12664	Adaptador contacto de seguridad / pulsador de parada de emergencia CP60
2b	80448	Prensaestopa estanco de M 20
2c	12663	Contacto seguridad botón - CP 60
3	12797	Bisagra cubierta - CP 60
4	C23749C	4
5	C23756	
6	1042523	Empuñadura rejilla CP 60
7	12361	Catadióptrico redondo y naranja - CP 60
8	15022	Gancho de bisagra ajustable
9	C23859	
10	13240	

Pos.	Référence	Désignation
11	30762	Cartucho de aire estándar filtro Donaldson motor KOHLER KDW 1003 y 1404
12	30763	Cartucho de aire seguridad filtro Donaldson motor KOHLER KDW 1003 y 1404
13	30761	Filtro de aire ciclónico completo Donaldson motor KOHLER KDW 1003 y 1404
14	C23744C	
15	C22280	
16	10727	
17	12723	Abrazadera de alambre ø 56 x 65 - CP 60
18	12538	Recubrimiento PVC GAS ø 50 al metro - CP 60
19	C23746C	
20	C23738C	
21	C24070C	
22	12663	Contacto seguridad botón - CP 60
23	13036	
24	13035	

Máquina de proyección X-PRO D85 - Carrocería (tornillería)

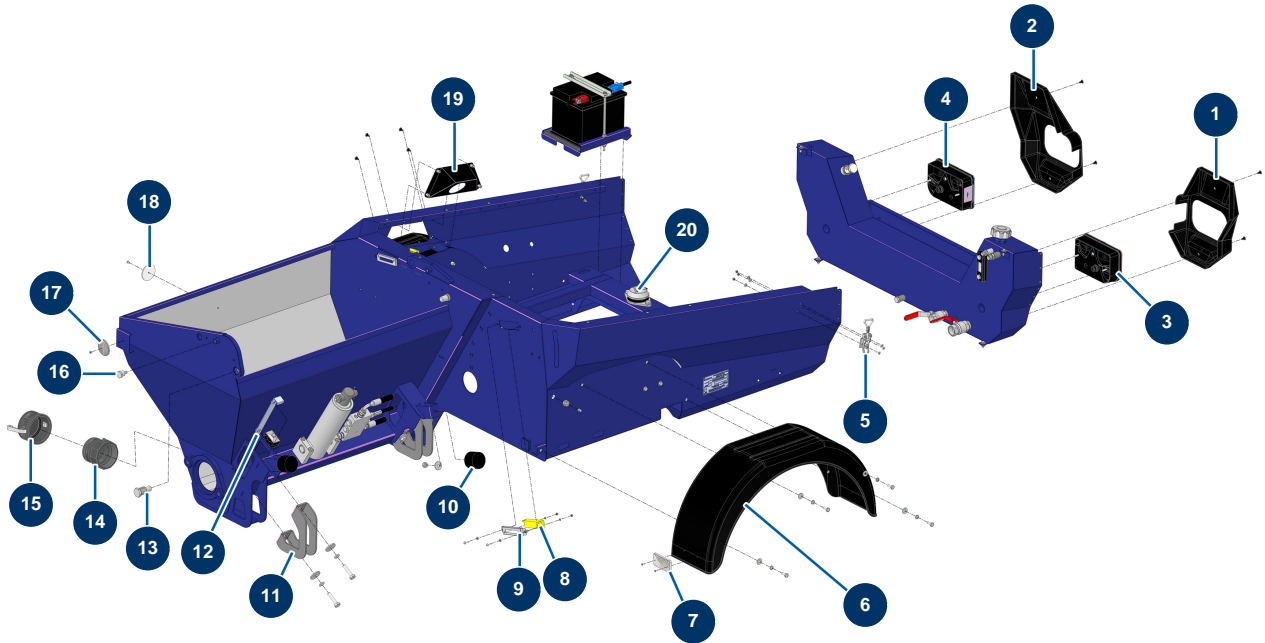


Détails des pièces

Pos.	Référence	Désignation
1	12121	Tornillo de cabeza avellanada 5 x 25
2	70085	Arandela estrecha ø 5
3	11880	Tuerca M 5 nylstop
4	13620	Tornillo de cabeza avellanada 8 x 45
5	15499	
6	12463	Remache POP ø 5 x 16 aluminio
7	90130	Tornillo de cabeza avellanada 5 x 16
8	30290	Arandela ancha ø 5
9	70086	Tuerca M 5 nylstop inox
10	30292	Arandela ancha ø 8 acero inoxidable
11	80269	Arandela grower ø 8
12	30295	Tornillo THEF 8 x 16
13	90127	Tuerca M 8 nylstop

Pos.	Référence	Désignation
14	13980	Tuerca M 8 nylstop inox
15	30256	Arandela estrecha ø 8 inox
16	12783	Tornillo de cabeza cilíndrica 8 x 25
17	30273	Tornillo THEF 8 x 20
18	80260	Arandela media ø 8 inox
19	30291	Arandela ancha ø 6
20	90996	Tornillo de cabeza cilíndrica 6 x 20 inox
21	11403	Tornillo de cabeza cilíndrica 4 x 40
22	30267	Arandela estrecha ø 4 inox
23	30266	Tuerca M 4 nylstop

Máquina de proyección X-PRO D85 - Chasis

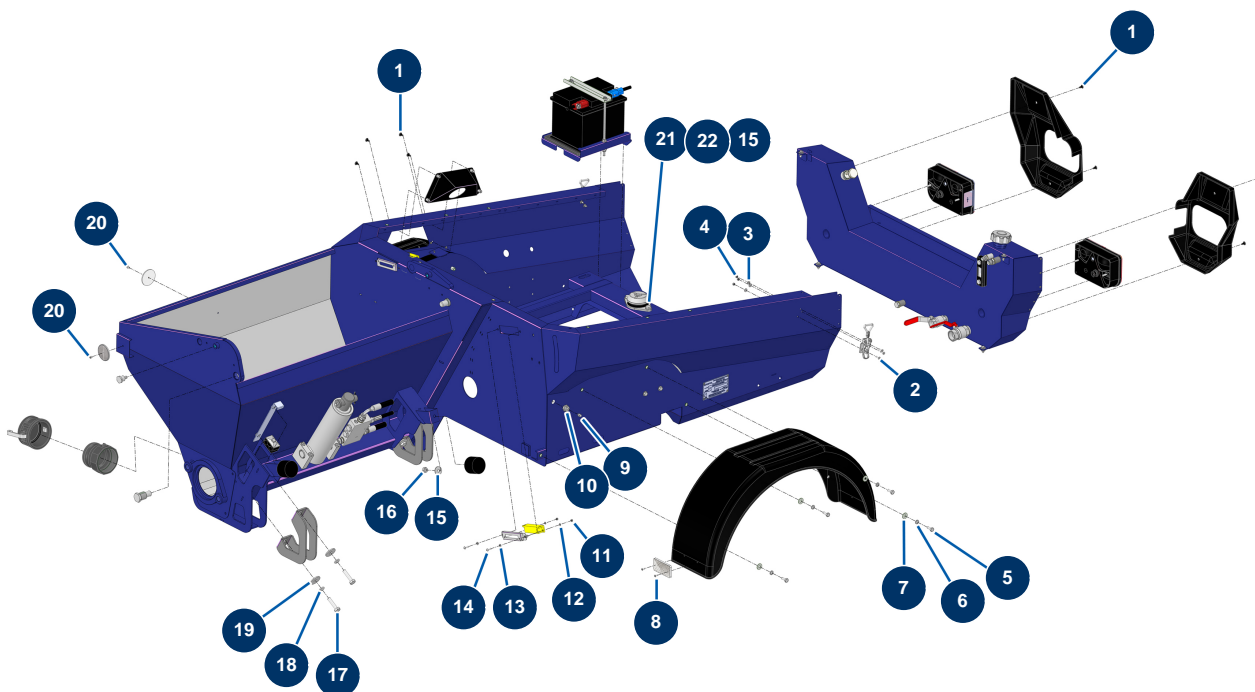


Détails des pièces

Pos.	Référence	Désignation
1	20818	
2	20819	
3	12802	Faro trasero izquierdo completo - CP 60
4	12803	Faro trasero derecho completo - CP 60
5	15021	Bisagra ajustable sin gancho
6	20212	Guardabarro de plástico X-PRO D200 y X-SCREED
7	15260	Catadióptrico rectangular y blanco X-PRO
8	12120	Sensor de seguridad de la rejilla JETMIX, MIXPRO 14, 70 y 100
9	C23735C	
10	90765	Tope ø 60 x 45 M10
11	C24139C	
12	C22109	Listón de montaje de tolva CP 60, 80 y 120
13	M20014	Dedo de pivote de mezclador - CP 60 y 80

Pos.	Référence	Désignation
14	13172	Adaptador rosca interior 3" Polypro - CP 60
15	13171	Tapón hembra 3" POLYPRO - CP 60
16	M10921	Perno de bloqueo de rejilla antipolvo X-PRO D60/80
17	12362	Catadióptrico redondo y blanco - CP 60
18	12361	Catadióptrico redondo y naranja - CP 60
19	C23221CST	
20	20786	Silentbloc placa motor X-PRO D60, D140

Máquina de proyección X-PRO D85 - Chasis (tornillería)

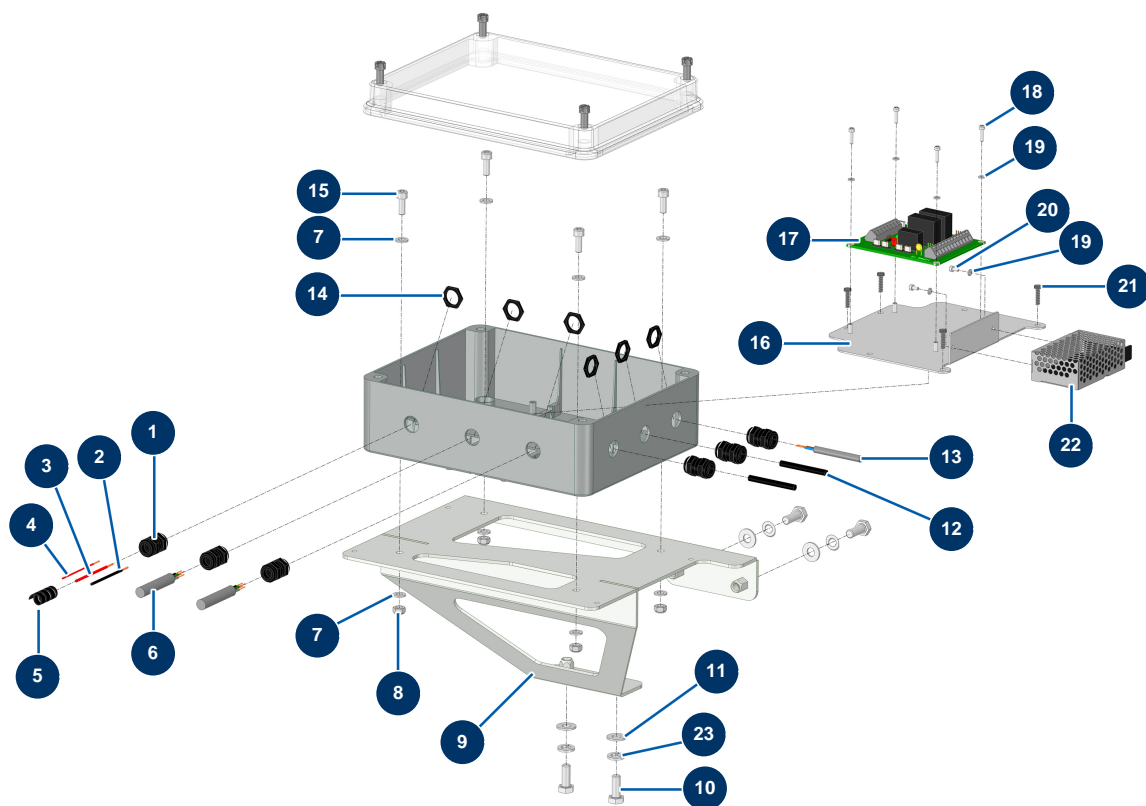


Détails des pièces

Pos.	Référence	Désignation
1	15497	
2	90130	Tornillo de cabeza avellanada 5 x 16
3	11737	Arandela media ø 5 inox
4	11880	Tuerca M 5 nylstop
5	30273	Tornillo THEF 8 x 20
6	80269	Arandela grower ø 8
7	30292	Arandela ancha ø 8 acero inoxidable
8	14790	Remache POP ø 4 x 14 aluminio
9	20044	Engrasador recto 1/8" M
10	20159	
11	30266	Tuerca M 4 nylstop
12	30267	Arandela estrecha ø 4 inox
13	70085	Arandela estrecha ø 5

Pos.	Référence	Désignation
14	11735	Tornillo de cabeza abombada M 5 x 16 acero inoxidable
15	30293	Arandela ancha ø 10 acero inoxidable
16	90453	Tuerca M 10
17	12467	Tornillo THEF 12 x 50
18	12462	Arandela grower ø 12
19	30294	Arandela ancha ø 12 acero inoxidable
20	12463	Remache POP ø 5 x 16 aluminio
21	30257	Tornillo THEF 10 x 25
22	60013	Tuerca M 10 nylstop

Máquina de proyección X-PRO D85 - Cuadro eléctrico

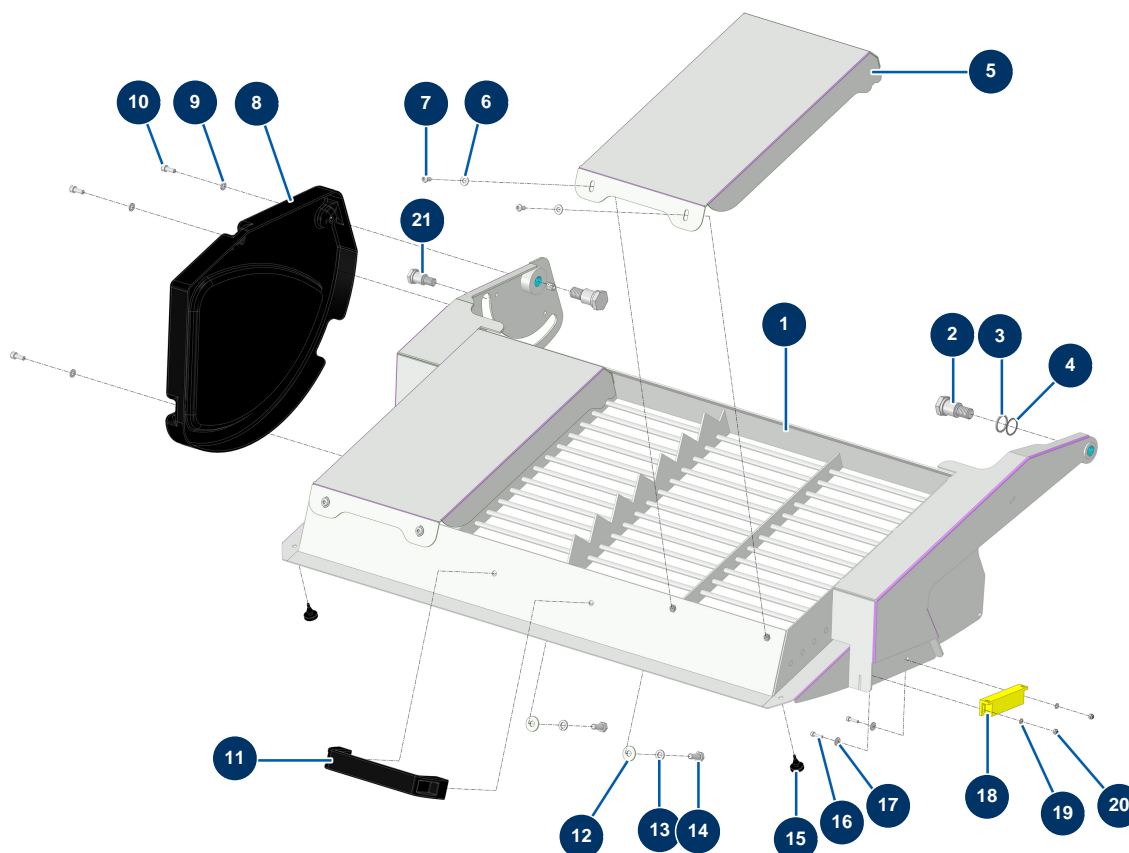


Détails des pièces

Pos.	Référence	Désignation
1	80445	Prensaestopa estanco de M 16
2	30391	
3	60023	
4	30020	
5	80233	
6	11964	Cable eléctrico gris H05VVF 4G1 al metro
7	70087	Arandela estrecha ø 6 inox
8	14217	Tuerca M 6 nylstop inox
9	C23774	
10	30273	Tornillo THEF 8 x 20
11	80260	Arandela media ø 8 inox
12	12120	Sensor de seguridad de la rejilla JETMIX, MIXPRO 14, 70 y 100
13	11973	Cable eléctrico H05VVF 2x1 por metro

Pos.	Référence	Désignation
14	11327	Tuerca prensaestopa de M 16
15	90157	Tornillo de cabeza cilíndrica M6 x 16 - CP 60
16	C24049	
17	12988	Tarjeta electrónica de seguridad - CP 60
18	12249	Tornillo de cabeza cilíndrica 3 x 12
19	12108	Arandela estrecha ø 3 inox
20	13329	Tornillo de cabeza cilíndrica 3 x 6
21	310022	
22	15072	Transformador 12VDC / 24VDC
23	80269	Arandela grower ø 8

Máquina de proyección X-PRO D85 - Rejilla de mezclador

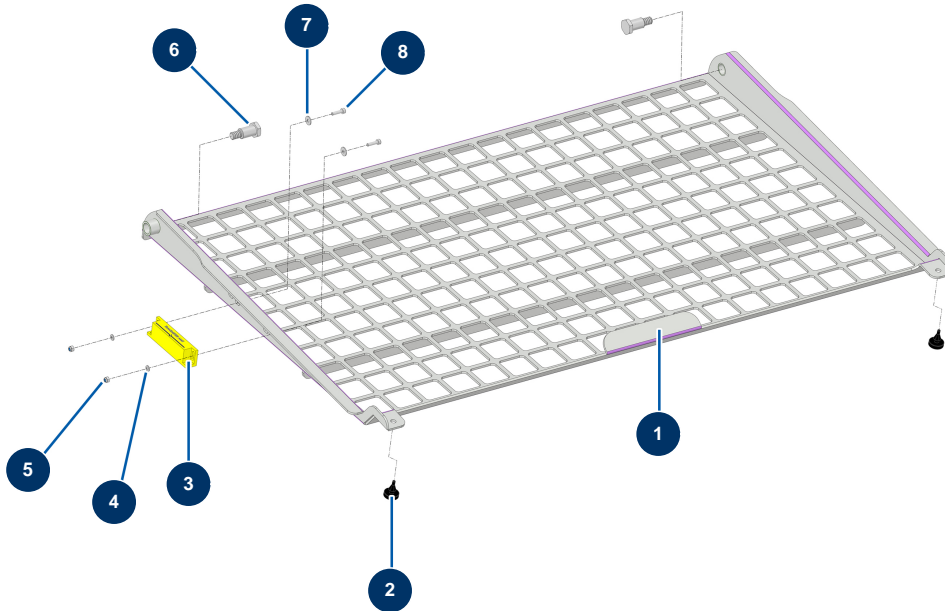


Détails des pièces

Pos.	Référence	Désignation
1	C23800	
2	M20013	Pasador pivotante de rejilla antipolvo CP 60 y 80
3		3
4		4
5	C24064C	
6	80259	Arandela media ø 6
7	13197	Tornillo de cabeza abombada M 6 x 12 acero inoxidable
8	14221	
9	70087	Arandela estrecha ø 6 inox
10	90157	Tornillo de cabeza cilíndrica M6 x 16 - CP 60
11	1042523	Empuñadura rejilla CP 60
12	30292	Arandela ancha ø 8 acero inoxidable
13	80269	Arandela grower ø 8

Pos.	Référence	Désignation
14	30273	Tornillo THEF 8 x 20
15	12385	Tope de caucho tapa móvil - CP 60
16	90137	Tornillo de cabeza cilíndrica 4 x 16
17	90129	Arandela ancha ø 4 acero inoxidable
18	13468	Imán con código sensor de seguridad rejilla JETMIX, MIXPRO 14, 70 y 100
19	30267	Arandela estrecha ø 4 inox
20	30266	Tuerca M 4 nylstop
21	M10921	Perno de bloqueo de rejilla antipolvo X-PRO D60/80

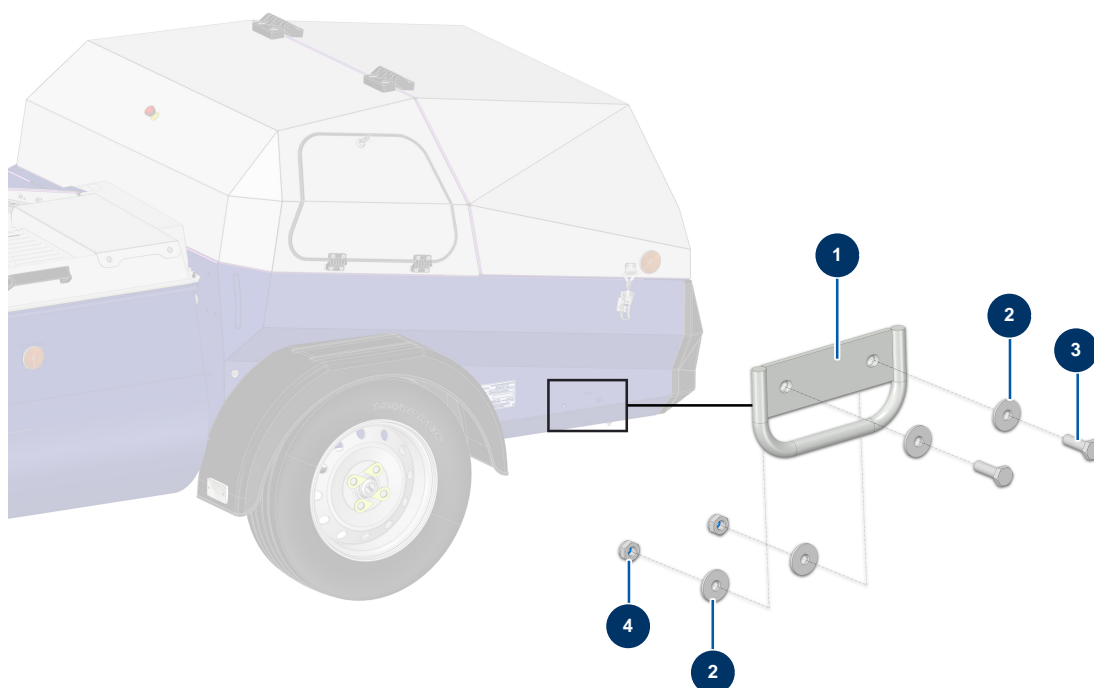
Máquina de proyección X-PRO D85 - Rejilla de tolva



Détails des pièces

Pos.	Référence	Désignation
1	C22140	Rejilla de tolva de mortero CP 60 y 80
2	12385	Tope de caucho tapa móvil - CP 60
3	13468	Imán con código sensor de seguridad rejilla JETMIX, MIXPRO 14, 70 y 100
4	30267	Arandela estrecha ø 4 inox
5	30266	Tuerca M 4 nylstop
6	M20016	Pasador pivotante de rejilla tolva de mortero CP 60 y 80
7	90129	Arandela ancha ø 4 acero inoxidable
8	90137	Tornillo de cabeza cilíndrica 4 x 16

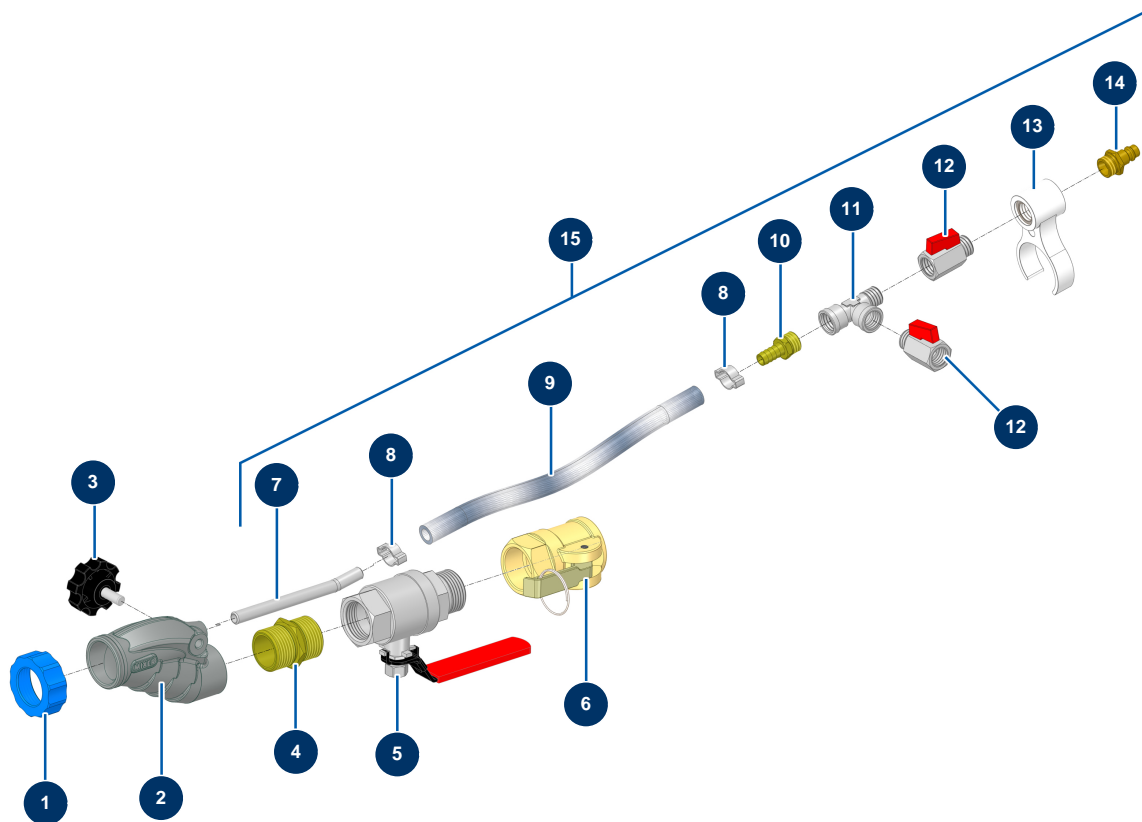
Máquina de proyección X-PRO D85 - Kit de eslinga (opción)



Détails des pièces

Pos.	Référence	Désignation
1	C20976	Soporte de conexión del chasis CP 60 versión 7.13
2	80263	Arandela muy ancha \varnothing 8 inox
3	11544	Tornillo THEF 8 x 25
4	90127	Tuerca M 8 nylstop

Máquina de proyección X-PRO D85 - Lanza de proyección

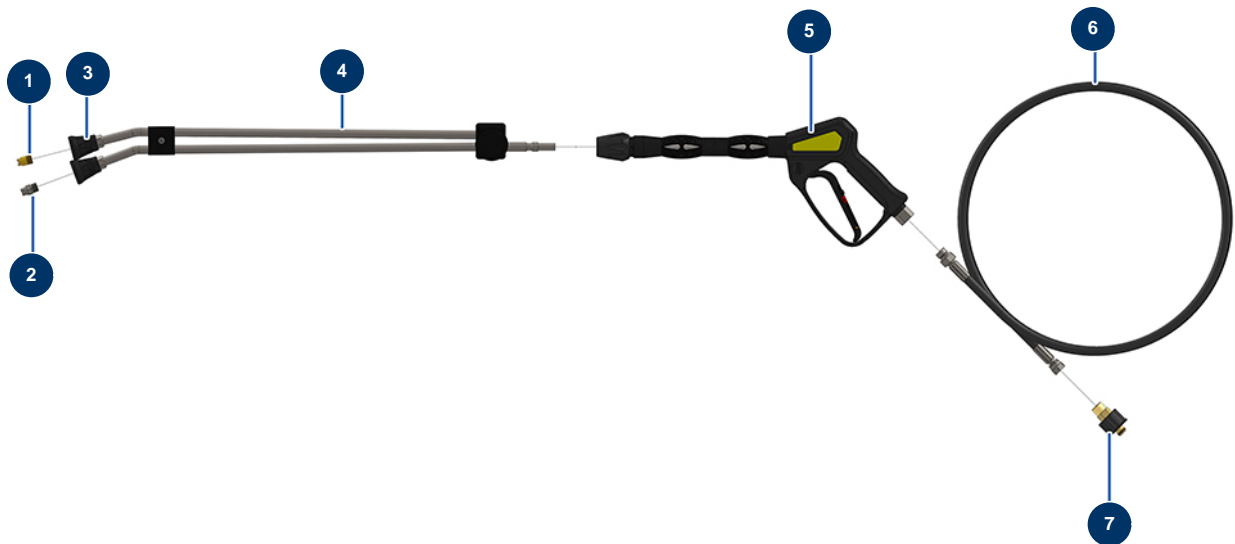


Détails des pièces

Pos.	Référence	Désignation
1	11817	Aro lanza mortero azul
2	12725	Cuerpo mecanizado lanza aluminio rosca interior 1"
3	11514	Volante de plástico M8 x 20
4	12527	Niple baja presión 1" MachoD x 1" MachoD - CP 60
5	12592	Válvula desmontable 1"M-F lanza de proyección CP 60
6	12374	Conexión tipo levas acero rosca interior 1" lanza de proyección CP 60
7	M10326	Inyector aire sin accesorios, lanza - CP 60
8	80429	Abrazadera dos orejas 15 x 18
9	50003	Manguera aire de cristal armado ø 10 x 16 al metro
10	80325	Conexión con rosca exterior 3/8" ranurada ø 10
11	12530	Conexión en T baja presión M3/8" x F3/8" x F3/8"
12	30136	Válvula mini lux 3/8"
13	11506	Clip de fijación lanza p. exteriores

Pos.	Référence	Désignation
14	70044	Conexión rápida macho rosca exterior 3/8
15	15527	

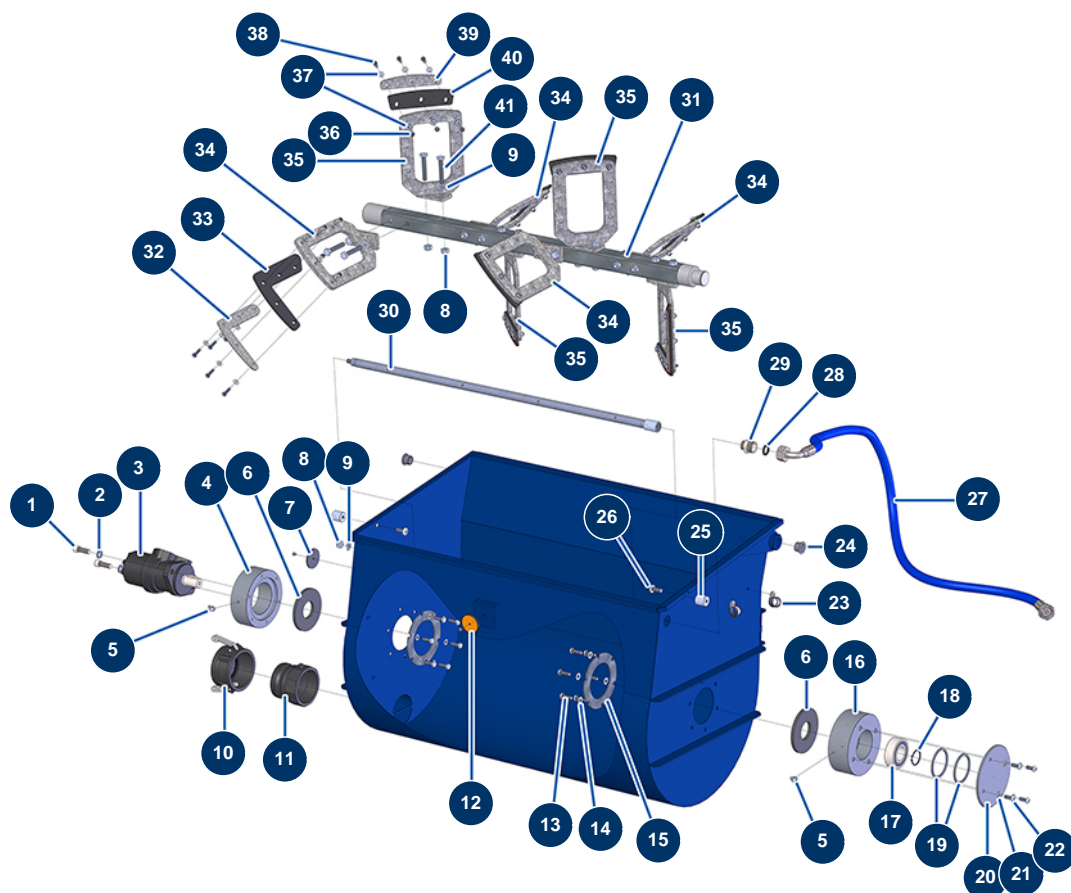
Máquina de proyección X-PRO D85 - Lanza de limpiador de alta presión



Détails des pièces

Pos.	Référence	Désignation
1	90307	Boquilla baja presión 50°-40
2	90305	Boquilla alta presión 15°-45
3	12415	Soporte de boquilla p. tubo lanza doble de codo 600 mm conexión KW
4	12166	Tubo lanza doble de codo 600 mm conexión KW
5	12165	Pistola hidrolimpiadora con tubo protegido 310 bar conexión KW
6	12071	Manguera hidrolimpiadora ø 8-315 bar 10 metros
7	90328	Conexión rápida hembra M22-150 F x 3/8" M

Máquina de proyección X-PRO D85 - Mezclador

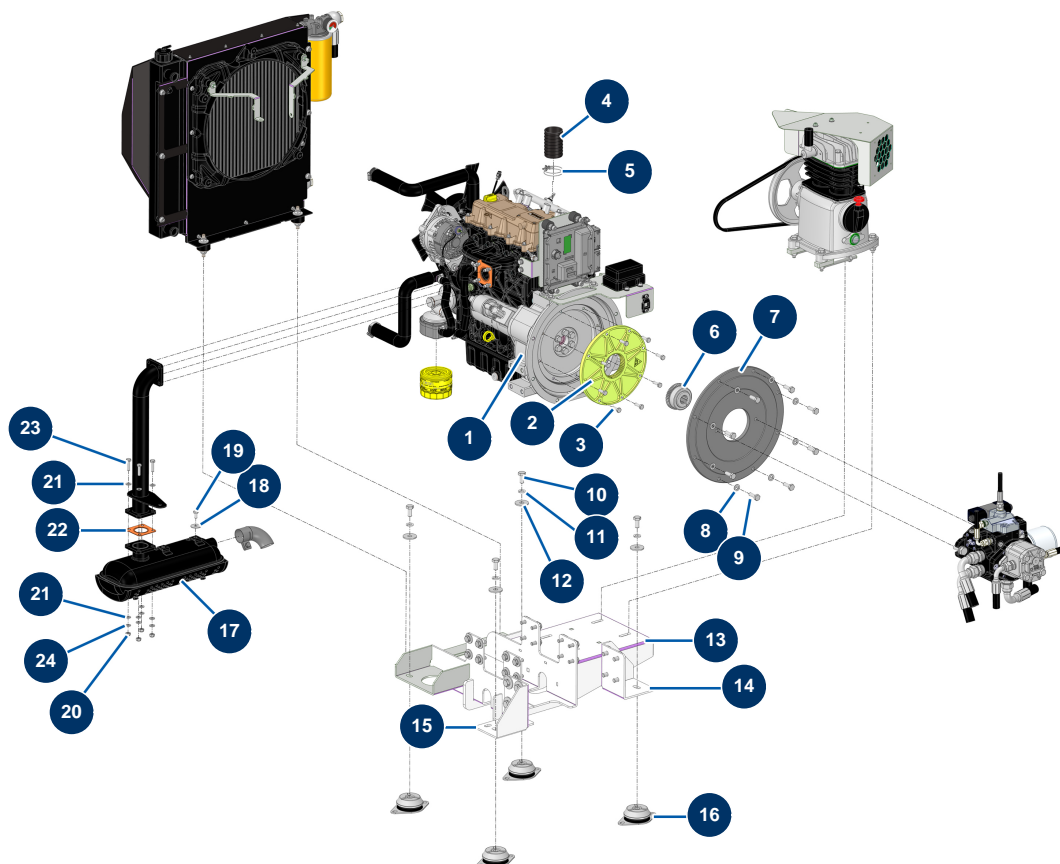


Détails des pièces

Pos.	Référence	Désignation
1	12461	Tornillo de cabeza cilíndrica 12 x 35
2	12462	Arandela grower ø 12
3	12403	Motor hidráulico BMR 250 mezclador - CP 60
4	M10244	Cojinete motor mezclador- CP 60
5	12397	Lubricador 45° x M6 - CP 60
6	12511	Junta parte inferior del depósito - CP 60
7	12362	Catadióptrico redondo y blanco - CP 60
8	60013	Tuerca M 10 nylstop
9	30280	Arandela estrecha ø 10 inox
10	13171	Tapón hembra 3" POLYPRO - CP 60
11	13172	Adaptador rosca interior 3" Polypro - CP 60
12	12361	Catadióptrico redondo y naranja - CP 60
13	11544	Tornillo THEF 8 x 25

Pos.	Référence	Désignation
14	30256	Arandela estrecha ø 8 inox
15	C20389	Arandela de refuerzo - CP 60
16	M10243	Rodamiento de mezclador - CP 60
17	12479	Cojinete pivotante en bolas ø 35 x 72 x 23 - CP 60
18	12481	Anillo seeger exterior ø 30 - CP 60
19	M10293	Anillo de regulación cojinete tolva mezclador - CP 60
20	C20510	Tapa de base de cojinete CP60 V17
21	80269	Arandela grower ø 8
22	12111	Tornillo de cabeza cilíndrica redonda 8 x 20 inox
23	13179	Abrazadera para cables ø 20 - CP 60
24	12418	Cojinete de brida 20/23 x 16 - CP 60
25	M20005	Perno de deslizamiento tanque mezclador CP 60, 70 y 80
26	14169	Tornillo de cabeza cilíndrica redonda 10 x 25 inox
27	13625	Manguera 221 - suministro de agua para la tolva del mezclador - C.P 60 desde 11/
28	11618	Junta plana de fibra roja de 3/4"
29	11891	Niple baja presión 1/2" MachoD x 3/4" MachoD
30	C20605	Rampa distribución agua mezclador - CP 60
31	C20569	Codo entrada de aire compresor - CP 60
32	C22153	Placa de sujeción de solapa de extremo de pala CP 60 2017
33	14127	Aleta de pala de extremo de mezclador CP 60 y 80
34	C20422	Pala derecha mezclador - CP 60
35	C20421	Pala izquierda mezclador - CP 60
36	14217	Tuerca M 6 nylstop inox
37	80259	Arandela media ø 6
38	14218	Tornillo THEF 6 x 25 inox
39	C22152	Placa de sujeción de solapa de pala CP 60 2017
40	14128	Aleta de pala de mezclador CP 60 y 80
41	30261	Tornillo THEF 10 x 60

Máquina de proyección X-PRO D85 - Motorización

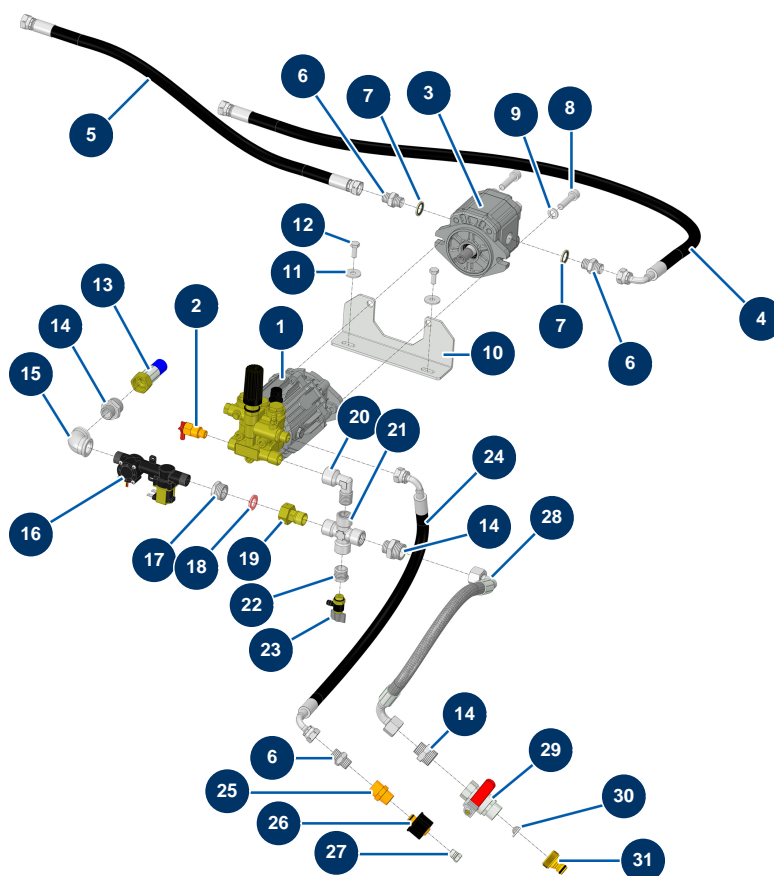


Détails des pièces

Pos.	Référence	Désignation
1	15289	Motor térmico diesel KOHLER KDW 1404 engranaje
2	20821	Volante motor KSD 7 1/2" X-PRO D140
3	20200	Tornillo THEF DIN933 8.8 5/16 UNC x 25
4	12538	Recubrimiento PVC GAS ø 50 al metro - CP 60
5	12723	Abrazadera de alambre ø 56 x 65 - CP 60
6	20822	Acoplamiento centrado 16/32 eje z=15 motor KSD X-PRO D140
7	20820	Brida motor KSD SAE 5 para bomba SAE B X-PRO D140
8	30280	Arandela estrecha ø 10 inox
9	30258	Tornillo THEF 10 x 30
10	20766	Tornillo THEF 12 x 35
11	12462	Arandela grower ø 12
12	30294	Arandela ancha ø 12 acero inoxidable
13	C24146C	

Pos.	Référence	Désignation
14	C24166CST	
15	C24167CST	
16	20786	Silentbloc placa motor X-PRO D60, D140
17		17
18	80263	Arandela muy ancha ø 8 inox
19	30295	Tornillo THEF 8 x 16
20	13980	Tuerca M 8 nylstop inox
21	30256	Arandela estrecha ø 8 inox
22		22
23	30205	Tornillo THEF 8 x 30
24	80269	Arandela grower ø 8

Máquina de proyección X-PRO D85 - Hidrolimpiadora de alta presión - Contador de agua

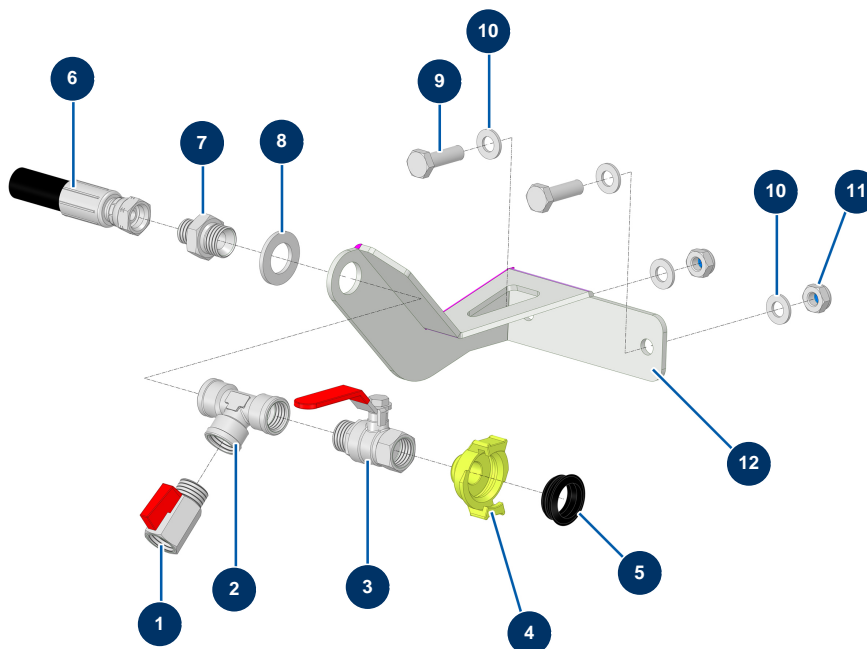


Détails des pièces

Pos.	Référence	Désignation
1	90352	Bomba 11 litros 140 bar - CP 60
2	13101	Válvula termostática 1/4
3	12406	Motor hidráulico unidireccional 6 cc hidrolimpiadora - CP 60
4	15271	
5	15272	
6	90698	Niple alta presión 3/8" MachoD x 3/8" MachoD
7	91031	Junta de reborde de acero para tornillo hueco 3/8
8	12522	Tornillo de cabeza cilíndrica 10 x 40
9	80270	Arandela grower ø 10
10	C23208CST	
11	30292	Arandela ancha ø 8 acero inoxidable
12	30273	Tornillo THEF 8 x 20

Pos.	Référence	Désignation
13	15273	
14	11891	Niple baja presión 1/2" MachoD x 3/4" MachoD
15	MI3G005090002	15
16	15328	Electroválvula caudalímetro 12VDC G1/2
17	14980	Reducción baja presión 3/4" MachoD x 1/2" HembraD
18	11618	Junta plana de fibra roja de 3/4"
19	15015	
20	90483	Codo baja presión 90° 1/2" MachoC x 1/2" HembraD
21	12064	Pieza de X baja presión 4 x 1/2" Hembra
22	30119	Reducción baja presión 1/2" MachoC x 1/4" HembraD
23	15089	
24	15274	
25	90336	Conexión rápida macho L M22-150 M x 3/8" F
26	90326	Conexión rápida C hembra M22-150 x 1/4" F
27	90842	Tapón alta presión 1/4" MachoC
28	15270	
29	90012	Válvula empuñadura roja M3/4" x F3/4"
30	80128	Filtro conexión rápida latón 3/4
31	80124	Conexión rápida rosca interior 3/4"

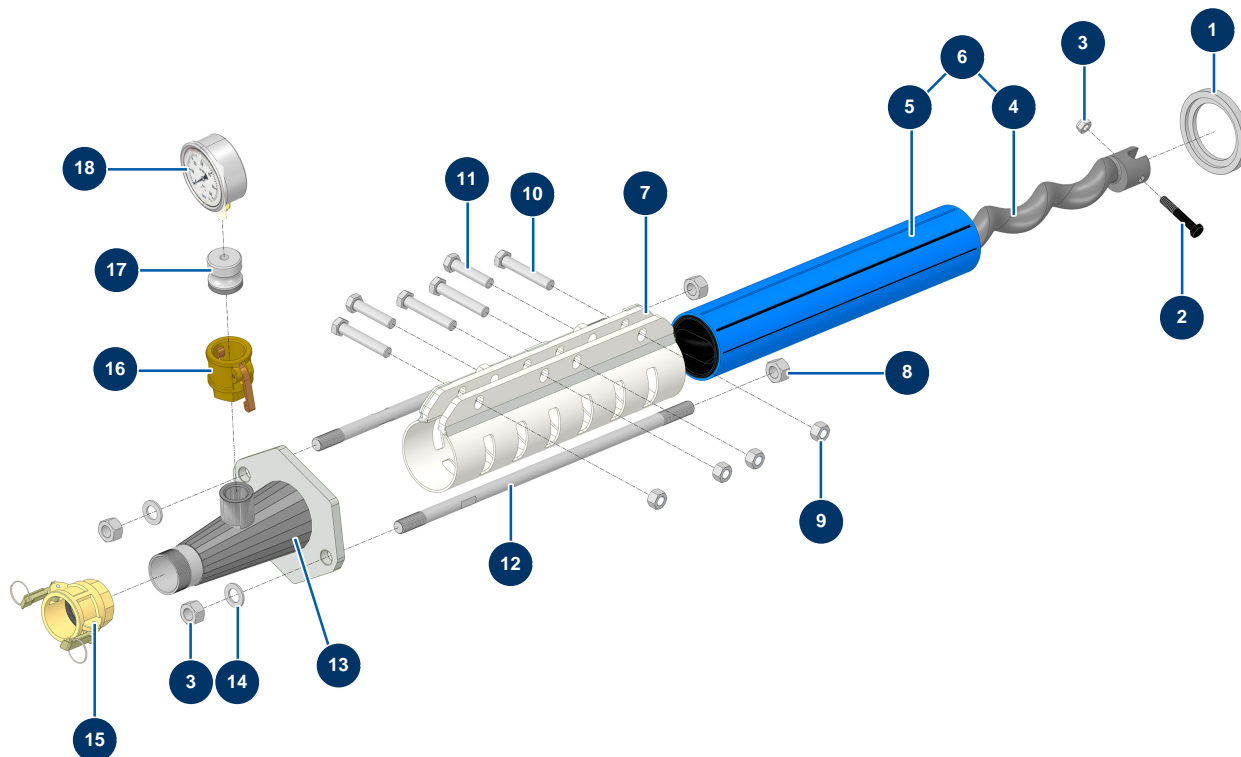
Máquina de proyección X-PRO D85 - Placa de salida de aire



Détails des pièces

Pos.	Référence	Désignation
1	30137	Válvula mini lux 1/2"
2	12105	Conexión en T baja presión F1/2" x F1/2" x F1/2"
3	90023	Válvula empuñadura roja M1/2" x F1/2"
4	MI3A00100302	Conexión Geka con rosca exterior 1/2"
5	MI3A00100502	Junta curvada de caucho para conexión GEKA
6	15389	
7	90872	Niple alta presión 1/2" MachoD x 3/8" MachoD
8	10141	Arandela estrecha ø 20 inox
9	12934	Tornillo THEF 10 x 35
10	30280	Arandela estrecha ø 10 inox
11	60013	Tuerca M 10 nylstop
12	C22309CST	

Máquina de proyección X-PRO D85 - Bomba

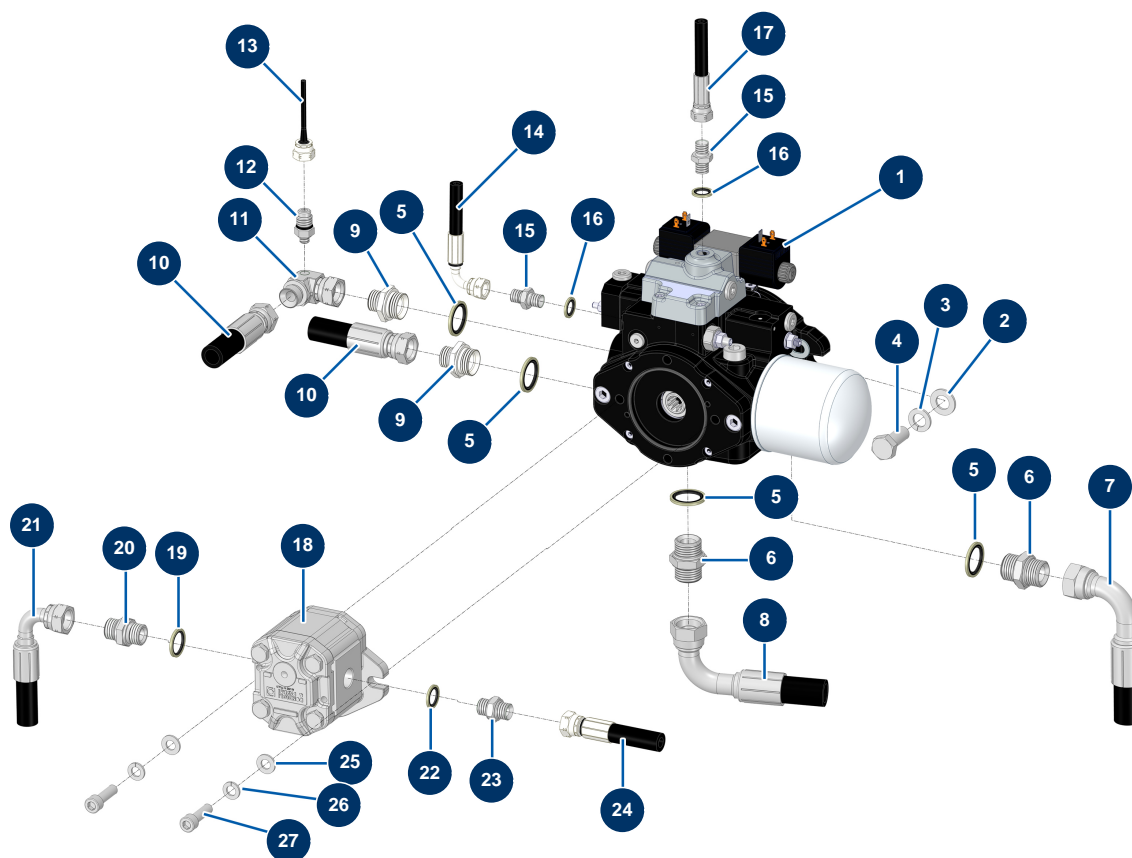


Détails des pièces

Pos.	Référence	Désignation
1	M10361	Anillo de centrado stator - CP 60
2	12520	Tornillo THPF 12 x 70 negro 10,9
3	10051	Tuerca M 12 nylstop
4	MI7009008800	Rotor bomba EUROPRO JUMBO
5	MI3F00503800	Stator bomba EUROPRO JUMBO SX 8 ranuras
6	30905	Kit rotor/stator bomba EUROPRO MAP 11 JUMBO
7	C20766	Bloqueo stator MAP10 - CP60 V17
8	12473	Tuerca M 20
9	80066	Tuerca M16
10	12472	Tornillo THEF 16 x 90
11	12872	Tornillo THEF 16 x 70
12	M10281	Tirante fijación 595 mm EUROPRO CP 60
13	C20571	Soporte bomba solado autonivelante CP 60

Pos.	Référence	Désignation
14	10141	Arandela estrecha ø 20 inox
15	12364	Conexión tipo levas acero 2" rosca interior 2" - CP 60
16	11951	Conexión tipo levas acero 1"1/4 rosca interior 1"1/4
17	20062	Acoplamiento manometro máquina X-PRO E
18	20154	Manómetro radial 1/2" r. cónica aceite 100 mm - desde 0 a 60 bar

Máquina de proyección X-PRO D85 - Bomba hidráulica

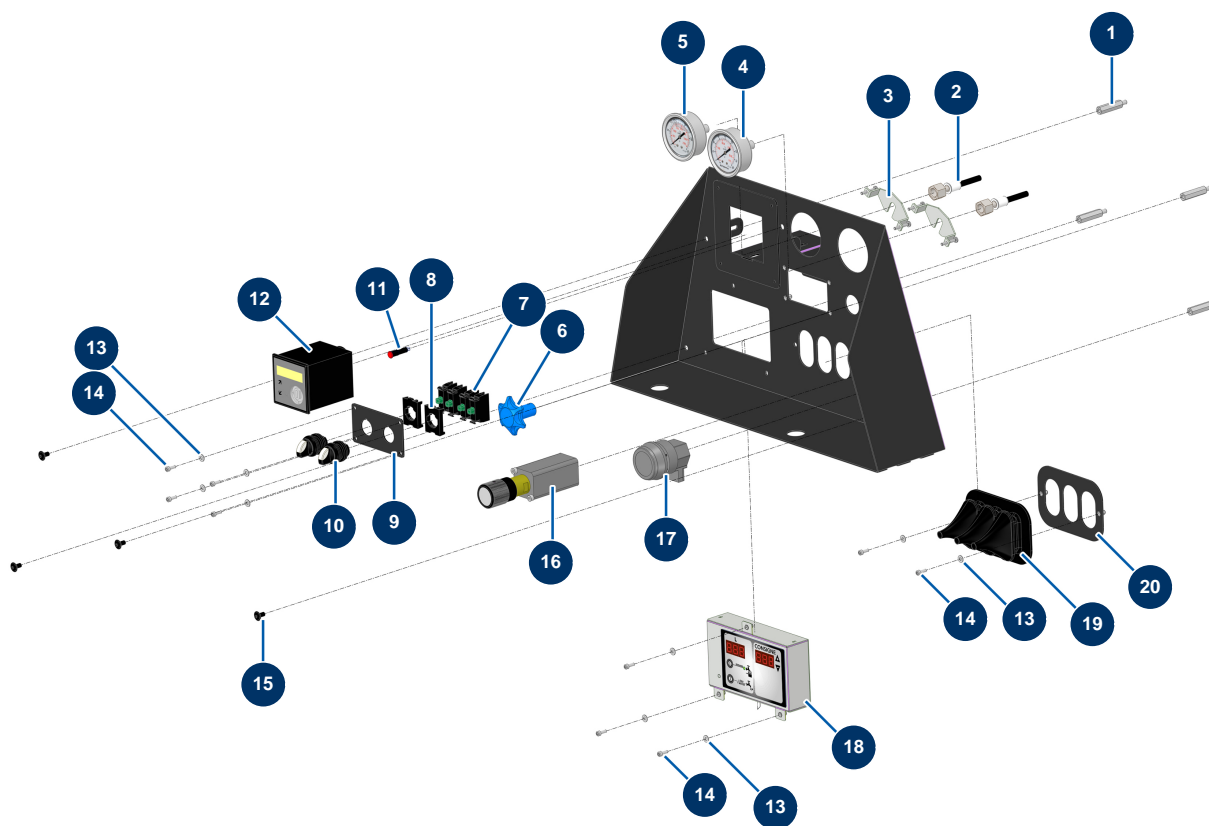


Détails des pièces

Pos.	Référence	Désignation
1	20026	
2	30286	Arandela estrecha \varnothing 14 inox
3	20293	Arandela grower 127 \varnothing 14
4	20292	Tornillo THEF 961 14/150 x 35
5	12573	Junta de acero para tornillo hueco de 3/4" con labio
6	90774	Niple alta presión 3/4" MachoD x 3/4" MachoD
7	15533	
8	15528	
9	12733	Niple alta presión 1/2" MachoD x 3/4" MachoD
10	15534	
11	20100	Codo alta presión 90° 1/2" MachoD x 1/2" Hembra giratoria
12	20122	
13	20130	

Pos.	Référence	Désignation
14	15532	
15	90703	Niple alta presión 1/4" MachoD x 1/4" MachoD
16	91016	Junta de reborde de acero para tornillo hueco 1/4"
17	15531	
18	20027	
19	91032	Junta de reborde de acero para tornillo hueco 1/2"
20	90627	Niple alta presión 1/2" MachoD x 1/2" MachoD
21	15529	
22	91031	Junta de reborde de acero para tornillo hueco 3/8"
23	90698	Niple alta presión 3/8" MachoD x 3/8" MachoD
24	15530	
25	30280	Arandela estrecha ø 10 inox
26	80270	Arandela grower ø 10
27	12521	Tornillo de cabeza cilíndrica 10 x 35

Máquina de proyección X-PRO D85 - Panel de control

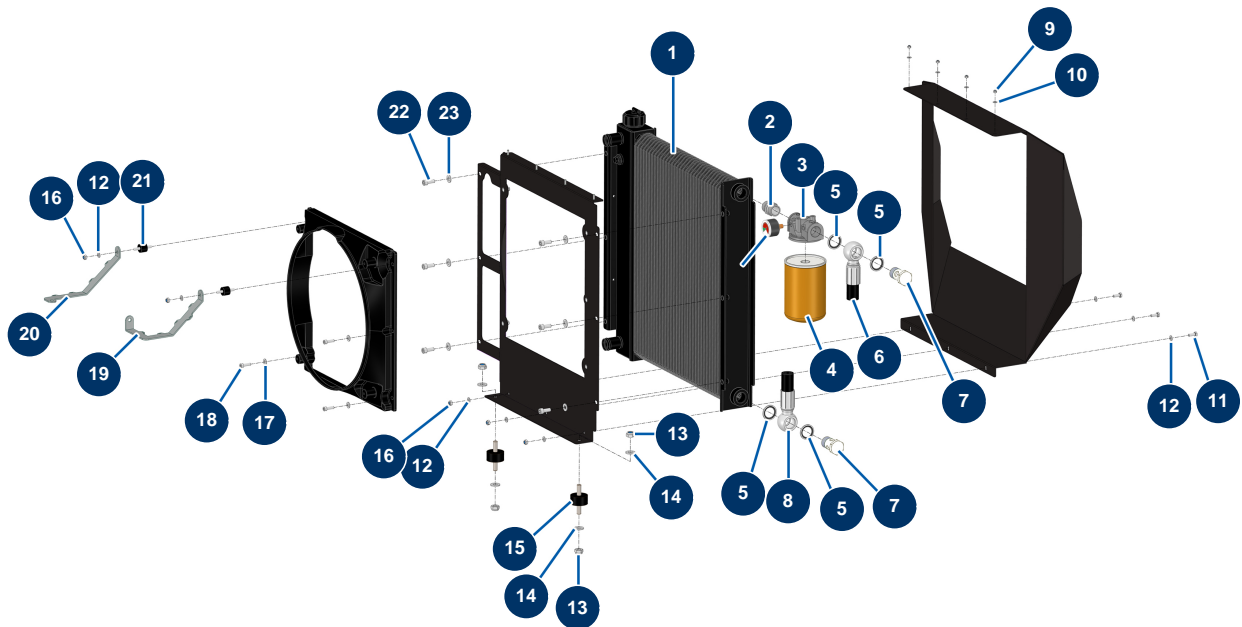


Détails des pièces

Pos.	Référence	Désignation
1	15261	
2	13027	Manguera manómetro 400 mm 1/4"F (manóm.) x 1 racor ø 14 mm - CP 60
3	80195	Soporte de fijación del manómetro, ø 63
4	12342	Manómetro axial 1/4" r. cilíndrica 63 mm desde 0 a 160 bar - CP 60
5	13207	Manómetro axial 1/4" r. cilíndrica 63 mm desde 0 a 250 bar - CP 60
6	M10941	
7	30028	Contacto cerrado verde individual
8	30036	Soporte 3 contactos
9	C24169CST	
10	30025	Botón 2 posiciones
11	20692	
12	12	
13	11736	Arandela media ø 4 inox

Pos.	Référence	Désignation
14	12444	Tornillo de cabeza cilíndrica 4 x 12
15	15497	
16	20028	Regulador de presión 2-16 bar bomba M4PV37
17		17
18	15326	
19		19
20	C24213C	

Máquina de proyección X-PRO D85 - Radiador

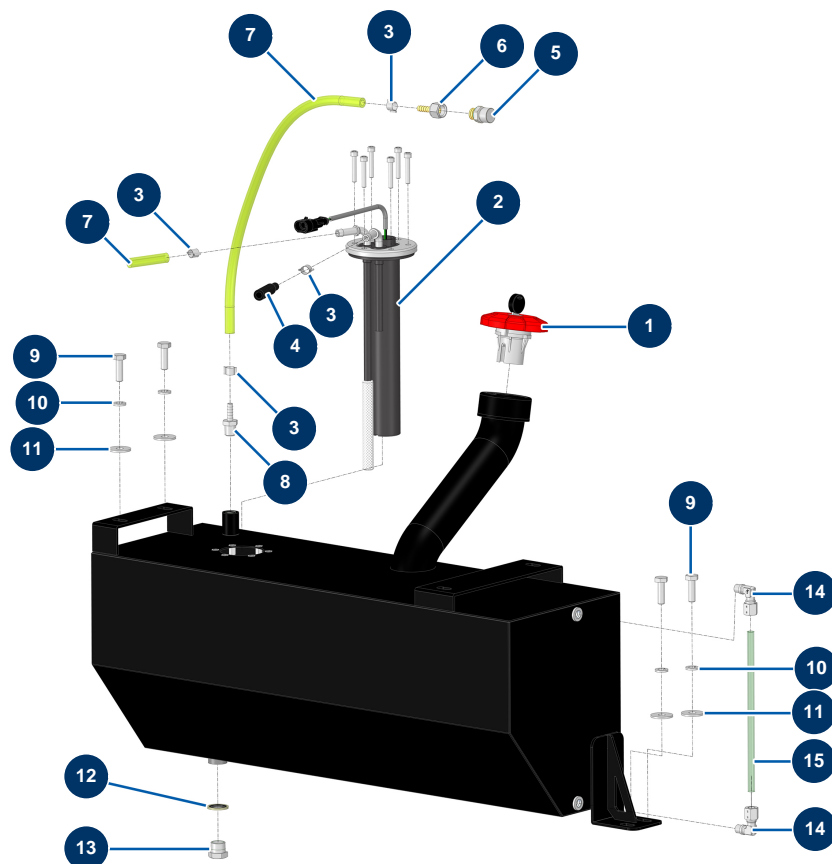


Détails des pièces

Pos.	Référence	Désignation
1	14680	Radiador motor/aceite hidráulico - CP 60
2	90234	Niple baja presión 3/4" MachoC x 3/4" MachoC
3	15305	
4	15307	
5	12573	Junta de acero para tornillo hueco de 3/4" con labio
6	15269	
7	14733	Tornillo de cabeza perforada de 3/4 BP
8	15264	
9	30266	Tuerca M 4 nylstop
10	11736	Arandela media ø 4 inox
11	12069	Tornillo THEF 6 x 16
12	70087	Arandela estrecha ø 6 inox
13	60013	Tuerca M 10 nylstop

Pos.	Référence	Désignation
14	80261	Arandela media ø 10 inox
15	30150	Silentbloc ø 40 x 20 M10
16	14217	Tuerca M 6 nylstop inox
17	80259	Arandela media ø 6
18	90996	Tornillo de cabeza cilíndrica 6 x 20 inox
19	C23057	
20	C23059	
21	30147	Silentbloc ø 20 x 15 M6 para Compact-pro 30
22	80470	Tornillo de cabeza cilíndrica 8 x 20
23	80260	Arandela media ø 8 inox

Máquina de proyección X-PRO D85 - Depósito de combustible

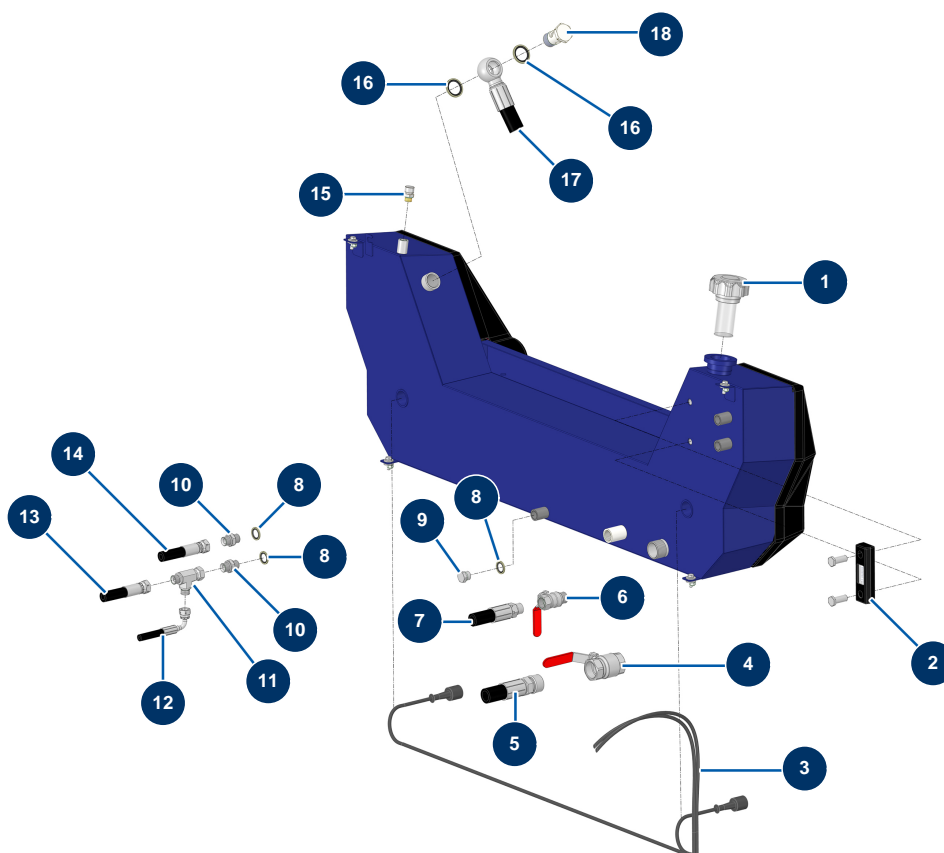


Détails des pièces

Pos.	Référence	Désignation
1	13107	Tapón depósito diésel rojo con llave - CP 60
2	12989	Manómetro nivel diésel ancho 250 mm - CP 60
3	60031	Abrazadera dos orejas 11 x 13
4	12391	Manguera alimentación diésel \varnothing 7,5 mm (vendida al metro)
5	12504	
6	70064	Conexión giratoria 1/4" ranurada \varnothing 6
7	12390	Manguera retorno diésel \varnothing 6 mm (vendida al metro)
8	10217	8
9	11544	Tornillo THEF 8 x 25
10	80269	Arandela grower \varnothing 8
11	30292	Arandela ancha \varnothing 8 acero inoxidable
12	91031	Junta de reborde de acero para tornillo hueco 3/8
13	90238	Tapón baja presión 3/8" macho

Pos.	Référence	Désignation
14	14708	Racor instantáneo de tornillo acodado M1/8 ø 8
15	15570	15

Máquina de proyección X-PRO D85 - Depósito hidráulico

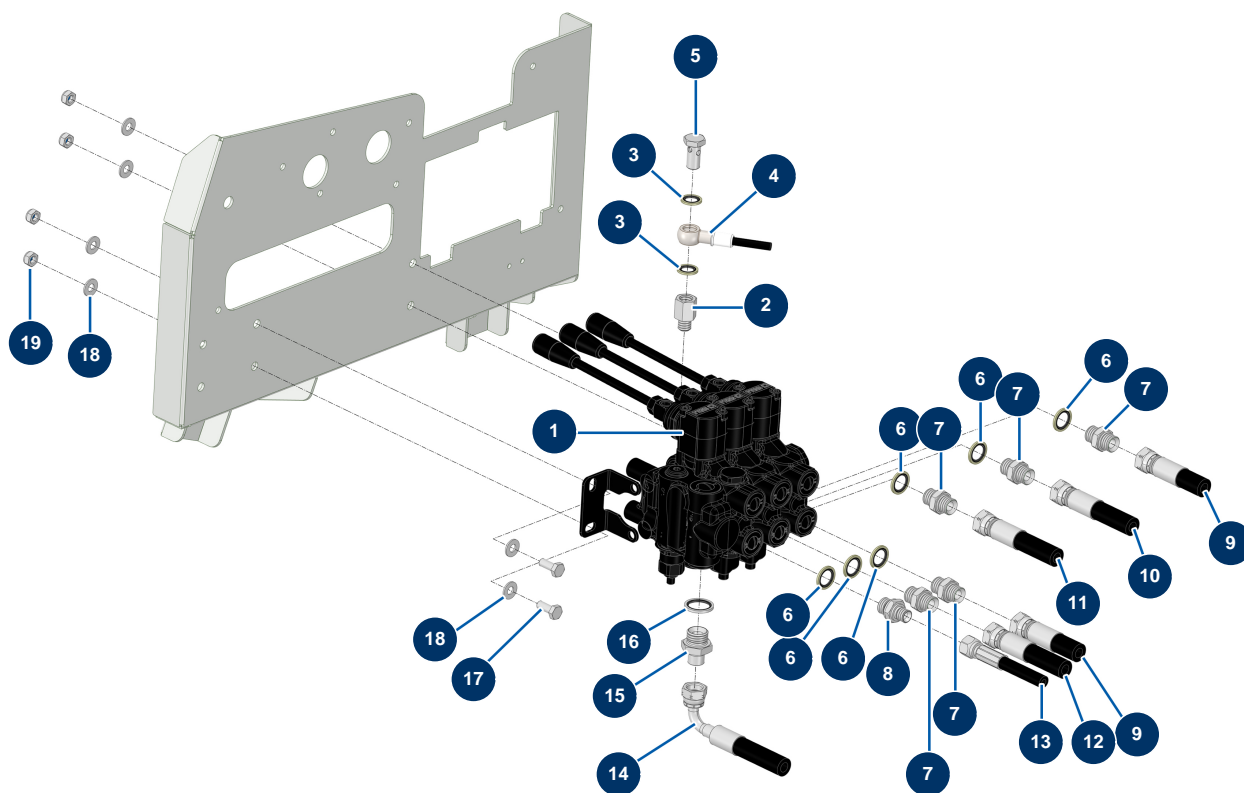


Détails des pièces

Pos.	Référence	Désignation
1	15321	
2	12326	Nivel visual de depósito hidráulico - CP 60
3	12801	Cablaje iluminación completo 3,5 m - CP 60
4	70031	Válvula de descarga EUROPRO 4-6-8-14 P, MPE, AG, 7000z, 9000z
5	15391	
6	90023	Válvula empuñadura roja M1/2" x F1/2"
7	15529	
8	91031	Junta de reborde de acero para tornillo hueco 3/8"
9	90238	Tapón baja presión 3/8" macho
10	90698	Niple alta presión 3/8" MachoD x 3/8" MachoD
11	20104	Conexión en T alta presión 3/8" MachoD x 3/8" MachoD x 3/8" Hembra giratoria
12	15530	
13	15393	

Pos.	Référence	Désignation
14	15390	
15	12504	
16	12573	Junta de acero para tornillo hueco de 3/4" con labio
17	15269	
18	14733	Tornillo de cabeza perforada de 3/4 BP

Máquina de proyección X-PRO D85 - Soporte de bloque de control hidráulico

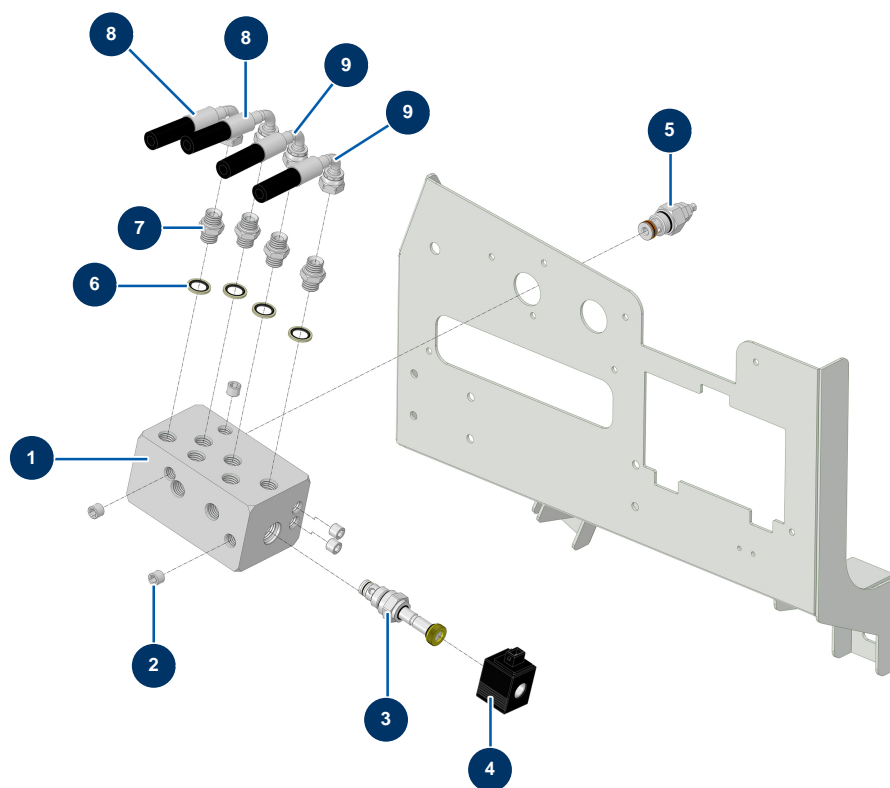


Détails des pièces

Pos.	Référence	Désignation
1	1	
2	12667	Niple alta presión 1/4" MachoC x 1/4" HembraD
3	91016	Junta de reborde de acero para tornillo hueco 1/4
4	13027	Manguera manómetro 400 mm 1/4"F (manóm.) x 1 racor ø 14 mm - CP 60
5	90863	Tornillo de cabeza perforada 1/4
6	91031	Junta de reborde de acero para tornillo hueco 3/8
7	90698	Niple alta presión 3/8" MachoD x 3/8" MachoD
8	90704	Niple alta presión 1/4" MachoD x 3/8" MachoD
9	15385	
10	15272	
11	15392	
12	15271	
13	15386	

Pos.	Référence	Désignation
14	15393	
15	80338	Niple alta presión 3/8" MachoC x 1/2" MachoD
16	91032	Junta de reborde de acero para tornillo hueco 1/2"
17	30273	Tornillo THEF 8 x 20
18	80260	Arandela media ø 8 inox
19	13980	Tuerca M 8 nylstop inox

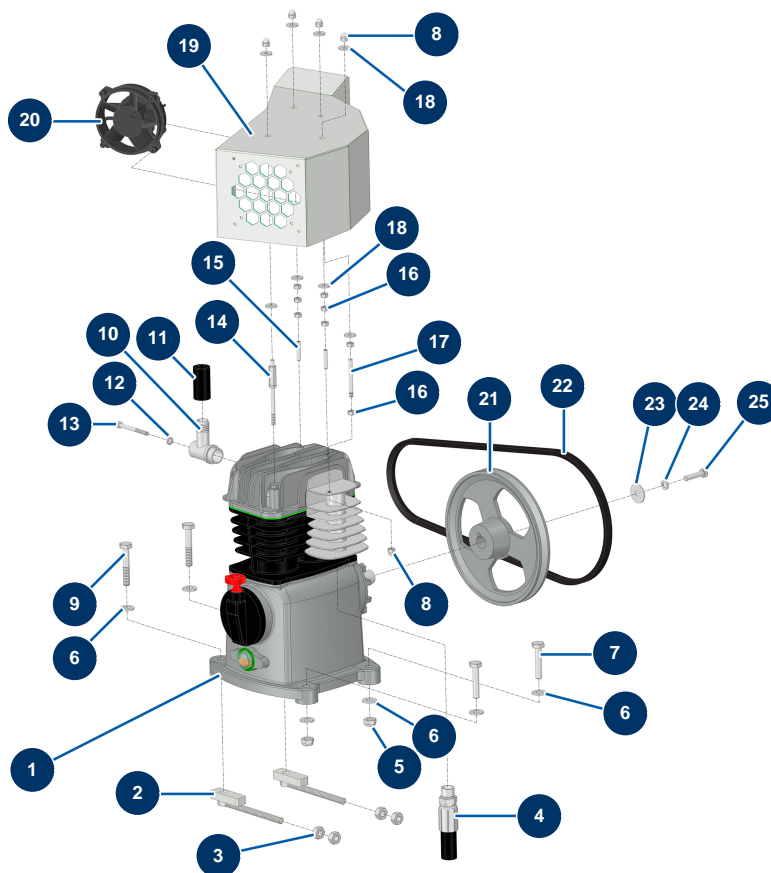
Máquina de proyección X-PRO D85 - Soporte de bloque hidráulico



Détails des pièces

Pos.	Référence	Désignation
1	M10404	Bloque hidráulico de regulador de velocidad - CP 60
2	12576	Tapón sin cabeza alta presión 1/4" MachoC
3	12912	Válvula de by-pass 12V - CP 60
4	13316	Bobina de 12V válvula de by-pass en cartucho - C.P 60
5	13016	Limitador de caudal simple 45 l/min cartucho mezclador - CP 60
6	91031	Junta de reborde de acero para tornillo hueco 3/8
7	90698	Niple alta presión 3/8" MachoD x 3/8" MachoD
8	15388	
9	15385	

Máquina de proyección X-PRO D85 - Cabezal de compresión

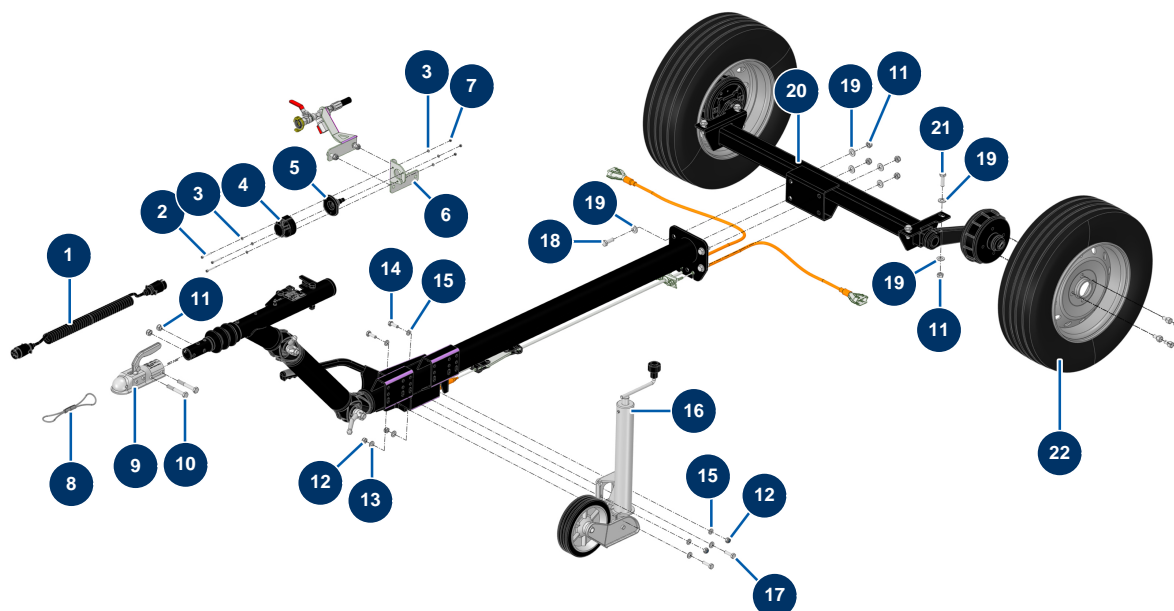


Détails des pièces

Pos.	Référence	Désignation
1	12653	Cabezal compresión KDT3.100/6-29MTKW5,5/6,6 IE2 BE
2		2
3	13978	Tuerca M10 inox
4	15268	
5	60013	Tuerca M 10 nylstop
6	80261	Arandela media ø 10 inox
7	30260	Tornillo THEF 10 x 50
8	30330	Tuerca de sombrerete M 6 Inox
9	12770	Tornillo THPF 10 x 60
10	C20569	Codo entrada de aire compresor - CP 60
11	10727	
12	80268	Arandela grower ø 6 - CP 60
13	12764	Tornillo de cabeza cilíndrica 6 x 60

Pos.	Référence	Désignation
14		14
15	15227	Tornillo de cabeza hueca punta plana 6 x 30
16	10038	Tuerca M 6
17		17
18	30291	Arandela ancha ø 6
19	C24011C	
20		20
21	21482	21
22	13831	
23	80263	Arandela muy ancha ø 8 inox
24	80269	Arandela grower ø 8
25	11545	Tornillo THEF 8 x 35 inox

Máquina de proyección X-PRO D85 - Timonera

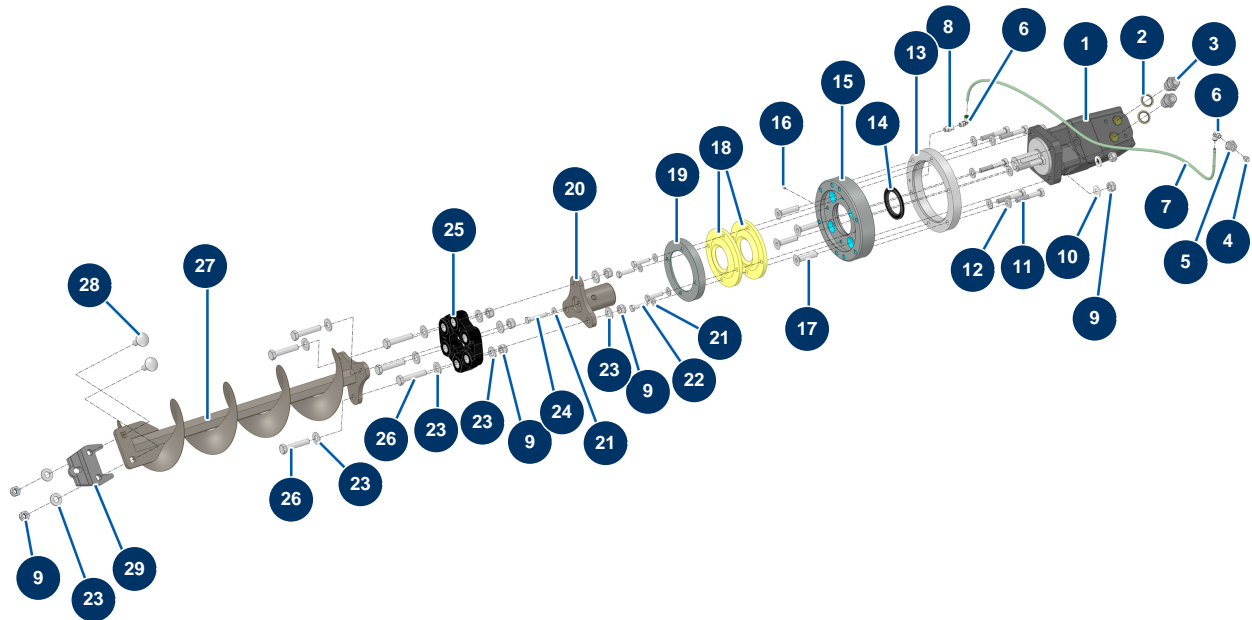


Détails des pièces

Pos.	Référence	Désignation
1	13284	Extensión espiral 2,5 m x 2 clavijas macho de metal 7 pin - CP 60
2	11881	Tornillo M5 x 40 cabezal lijadora
3	70085	Arandela estrecha ø 5
4	13282	Base hembra 7 pin metal iluminación - CP 60
5	13283	Junta de caucho base hembra 7 pin metal iluminación - CP 60
6	C21078CST	
7	11880	Tuerca M 5 nylstop
8	14326	Cable de seguridad para cabeza de acoplamiento AK160 ø 50 tuerca PA - CP 60
9	15503	
10	12442	Tornillo THPF 12 x 80
11	10051	Tuerca M 12 nylstop
12	60013	Tuerca M 10 nylstop
13	80261	Arandela media ø 10 inox

Pos.	Référence	Désignation
14	30258	Tornillo THEF 10 x 30
15	30280	Arandela estrecha ø 10 inox
16	13905	Rueda jockey automática 500 Kg - CP 60 y 80
17	12934	Tornillo THEF 10 x 35
18	K000211	
19	14102	Arandela media ø 12 inox
20		20
21	12928	Tornillo THEF 12 x 40
22	20237	Rueda neumatica 165R13 98x4 X-PRO D200

Máquina de proyección X-PRO D85 - Transmisión

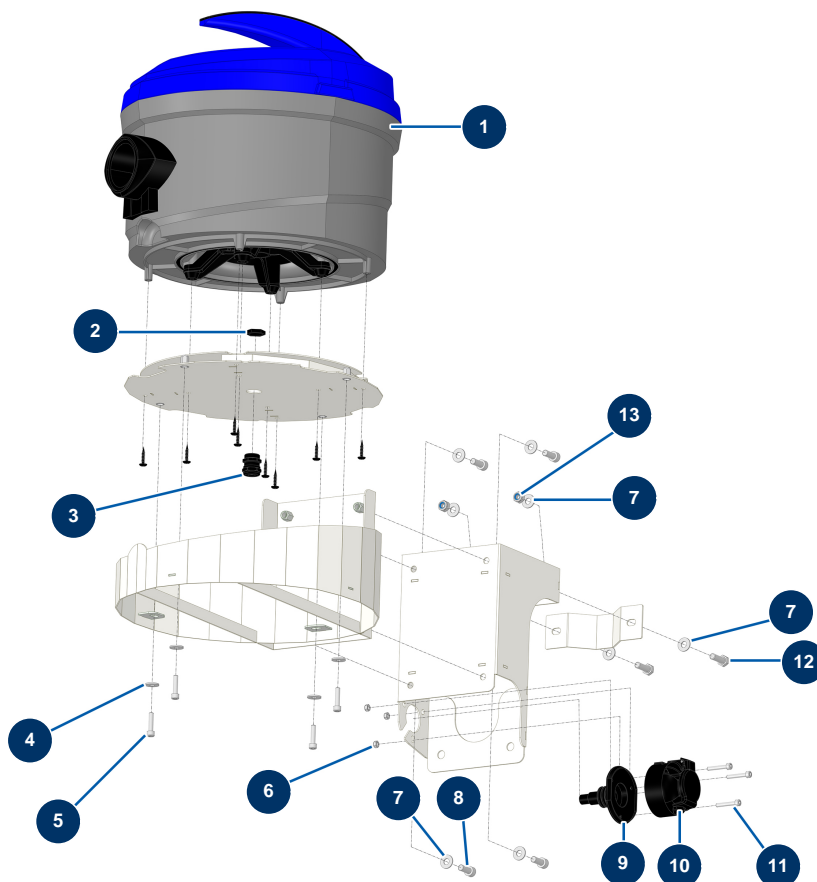


Détails des pièces

Pos.	Référence	Désignation
1	15468	
2	91032	Junta de reborde de acero para tornillo hueco 1/2"
3	90627	Niple alta presión 1/2" MachoD x 1/2" MachoD
4	20044	Engrasador recto 1/8" M
5	20159	
6	30124	Conexión legris de codo M1/8" ø 6
7	30403	Tubo poliuretano calibrado ø 4 x 6 negro por metro
8	80642	Niple baja presión 1/8" MachoD x 1/8" HembraD
9	10051	Tuerca M 12 nylstop
10	30281	Arandela estrecha ø 12 inox
11	12770	Tornillo THPF 10 x 60
12	80261	Arandela media ø 10 inox
13	M10939	

Pos.	Référence	Désignation
14	12825	Sello de vacío 50 x 72 x 6 - CP 60
15	M10888	
16	11402	Tornillo de cabeza hueca punta plana 5 x 5 de acero inoxidable
17	12805	Tornillo de cabeza avellanada 12 x 50
18	15300	Junta de fondo de depósito máquina X-PRO
19	M10894	
20	C24125	
21	80260	Arandela media ø 8 inox
22	11545	Tornillo THEF 8 x 35 inox
23	14102	Arandela media ø 12 inox
24	11798	Tornillo THEF 8 x 45
25	14661	Flector eje de transmisión - X-PRO D140
26	30263	Tornillo THEF 12 x 60
27	C24124	
28	15395	
29	M10922	

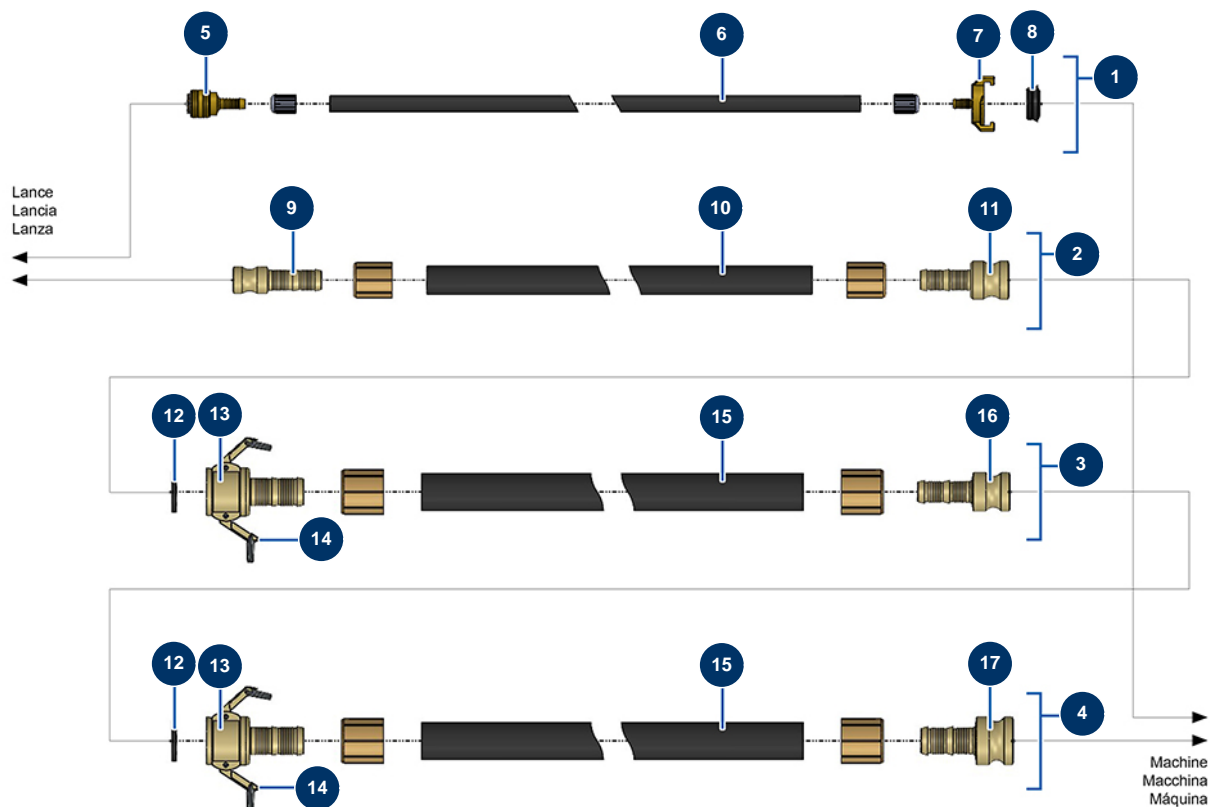
Máquina de proyección X-PRO D85 - Sistema de aspiración de polvo (opción)



Détails des pièces

Pos.	Référence	Désignation
1	15580	Electroválvula caudalímetro MIXPRO 100
2	11197	Tuerca prensaestopa M 20
3	80448	Prensaestopa estanco de M 20
4	30291	Arandela ancha ø 6
5	80614	Tornillo de cabeza cilíndrica 6 x 25 inox
6	11880	Tuerca M 5 nylstop
7	80260	Arandela media ø 8 inox
8	80470	Tornillo de cabeza cilíndrica 8 x 20
9	15591	
10	15509	
11	12245	Tornillo de cabeza cilíndrica 5 x 30
12	11544	Tornillo THEF 8 x 25
13	90127	Tuerca M 8 nylstop

Máquina de proyección X-PRO D85 - Mangueras de aire y producto - FACHADAS

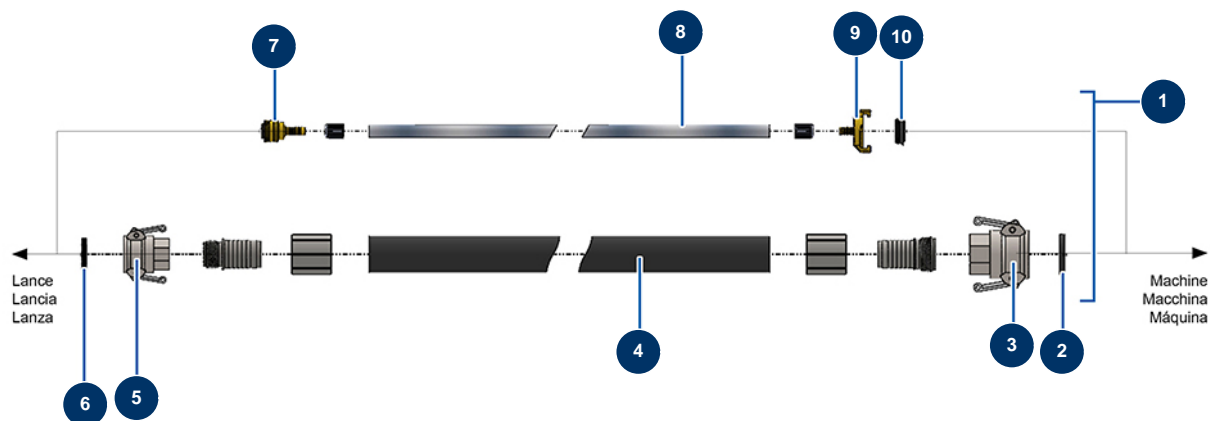


Détails des pièces

Pos.	Référence	Désignation
1	12529	Manguera aire completo ø 10 x 33 m lanza - CP 60
2	12525	Manguera de producto ø 25 x 5 m con conexiones M35 x M25
3	12524	Manguera de producto ø 35 x 13,3 m con conexiones M35 x F35
4	12523	Manguera de producto ø 35 x 13,3 m con conexiones M50 x F35
5	70004	Conexión rápida hembra con vástago ranurado de 9
6	50016	Manguera de aire de goma ø 10-16 al metro
7	13566	Conexión Geka con vástago ranurado de 10
8	MI3A00100502	Junta curvada de caucho para conexión GEKA
9	12515	Adaptador acero 1" ranurado ø 25
10	10268	Manguera de proyección 25 x 37 al metro
11	12517	Adaptador acero 1"1/4 ranurado ø 25
12	12839	Junta conexión tipo levas acero desde 35 - CP 60

Pos.	Référence	Désignation
13	12514	Conexión tipo levas acero 1"1/4 ranurada ø 35 - CP 60
14	90691	Leva conexión 1" 1/4
15	11976	Manguera de proyección 35 x 49 al metro
16	12516	Adaptador acero 1"1/4 ranurado ø 35
17	12518	Adaptador acero 2" ranurado ø 35

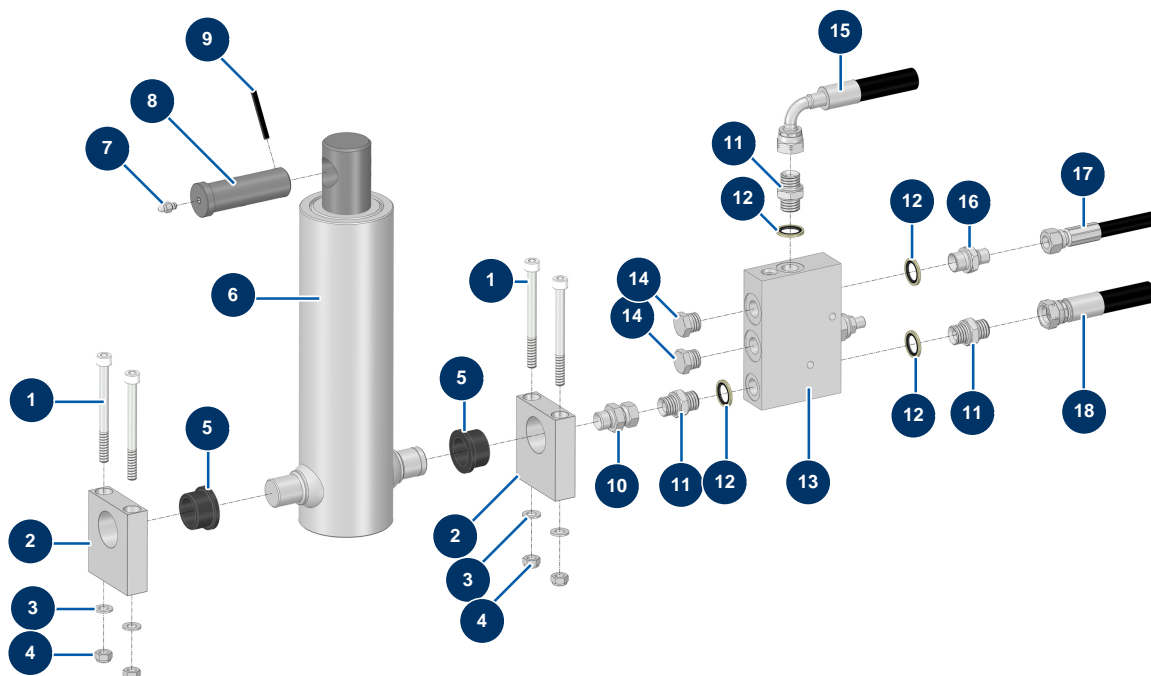
Máquina de proyección X-PRO D85 - Mangueras de aire y producto - MORTERO



Détails des pièces

Pos.	Référence	Désignation
1	13619	Manguera aire producto \varnothing 32 x 20 metros - CP 60 MORTERO
2	70015	Junta para conexión tipo levas 1"1/4
3	70006	Conexión tipo levas aluminio 1"1/4 rosca interior 1"1/4 para 24P
4	10269	Manguera de proyección 32 x 44 al metro
5	70007	Conexión tipo levas aluminio 1" rosca interior 1" para 6, 8, 14 & 24P
6	70014	Junta para conexión tipo levas 1"
7	70004	Conexión rápida hembra con vástago ranurado de 9
8	50003	Manguera aire de cristal armado \varnothing 10 x 16 al metro
9	13566	Conexión Geka con vástago ranurado de 10
10	MI3A00100502	Junta curvada de caucho para conexión GEKA

Máquina de proyección X-PRO D85 - Cilindro del mezclador



Détails des pièces

Pos.	Référence	Désignation
1	14152	Tornillo de cabeza cilíndrica 8 x 90
2	M20015	Soporte cilindro de tolva CP 60 y 80
3	30256	Arandela estrecha \varnothing 8 inox
4	13980	Tuerca M 8 nylstop inox
5	14129	Cojinete de brida 25/32 x 20 - CP 60 y 80
6	12307	Cilindro pistón telescópico mezclador - CP 60
7	60012	Engrasador recto M6
8	M10251	Eje de cilindro - CP 60
9	12474	Perno elástico de pasador de cilindro - CP 60
10	14287	Niple alta presión 16/150 MachoD x 3/8" HembraC - CP 60
11	90698	Niple alta presión 3/8" MachoD x 3/8" MachoD
12	91031	Junta de reborde de acero para tornillo hueco 3/8
13	15028	

Pos.	Référence	Désignation
14	90238	Tapón baja presión 3/8" macho
15	15390	
16	90704	Niple alta presión 1/4" MachoD x 3/8" MachoD
17	15386	
18	15392	