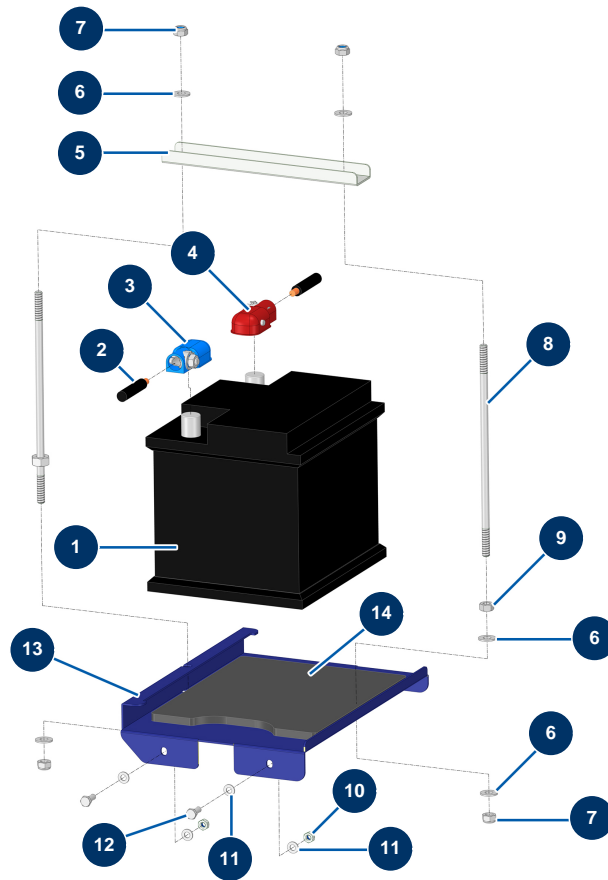


## Intonacatrice X-PRO D85 - Batteria

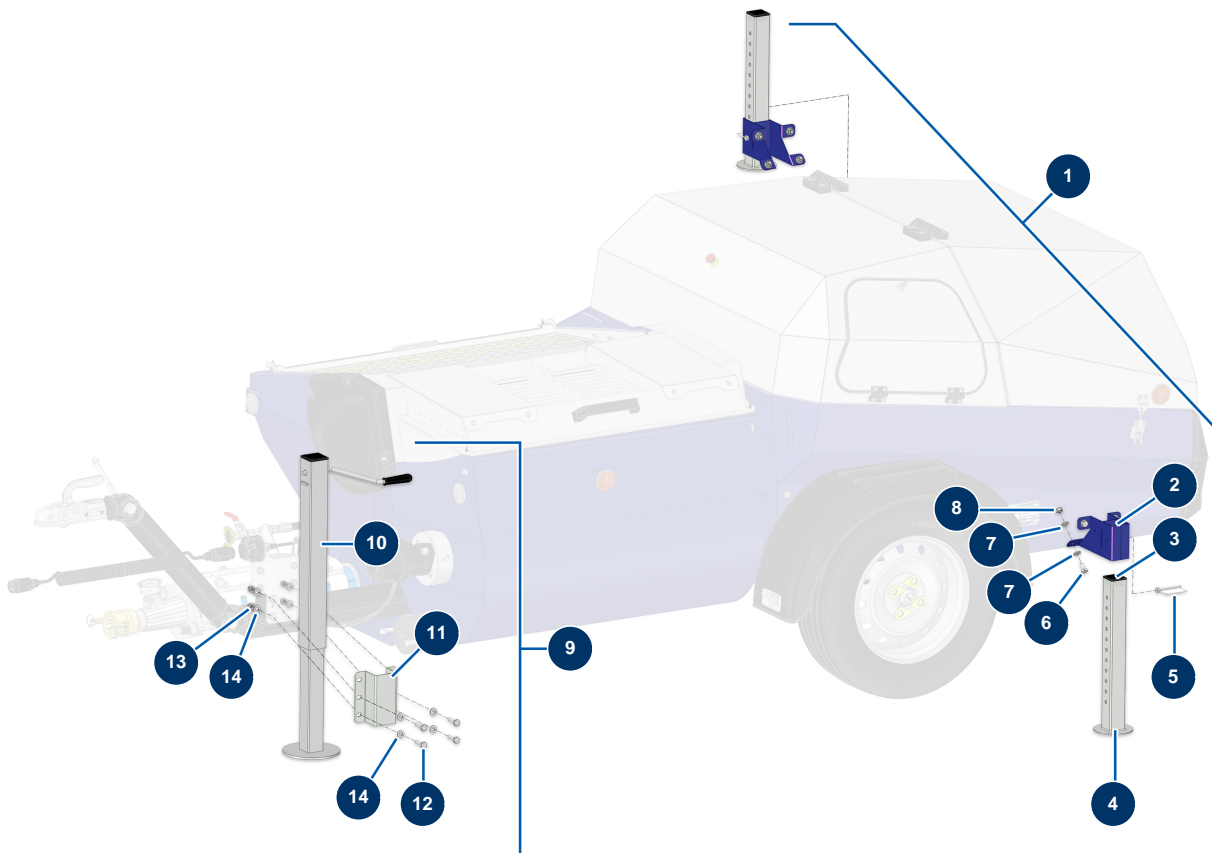


### Détails des pièces

Pos.	Référence	Désignation
1	80188	Batteria C.P 60
2	14900	Cavo batteria nero 16 mm <sup>2</sup> al metro
3	14573	Terminale batteria autoserrante - blu
4	14572	Terminale batteria autoserrante + rosso
5	C23982CST	
6	80260	Rondella media ø 8 inox
7	13980	Dado M 8 nylstop inox
8	M10961ST	
9	90440	Dado M 8 zincato
10	20004	Dado M 6 nylstop
11	70087	Rondella stretta ø 6 inox
12	12069	Vite THEF 6 x 16
13	C23981CST	

Pos.	Référence	Désignation
14	14168	

## Intonacatrice X-PRO D85 - Supporto - Stabilizzatori (opzioni)

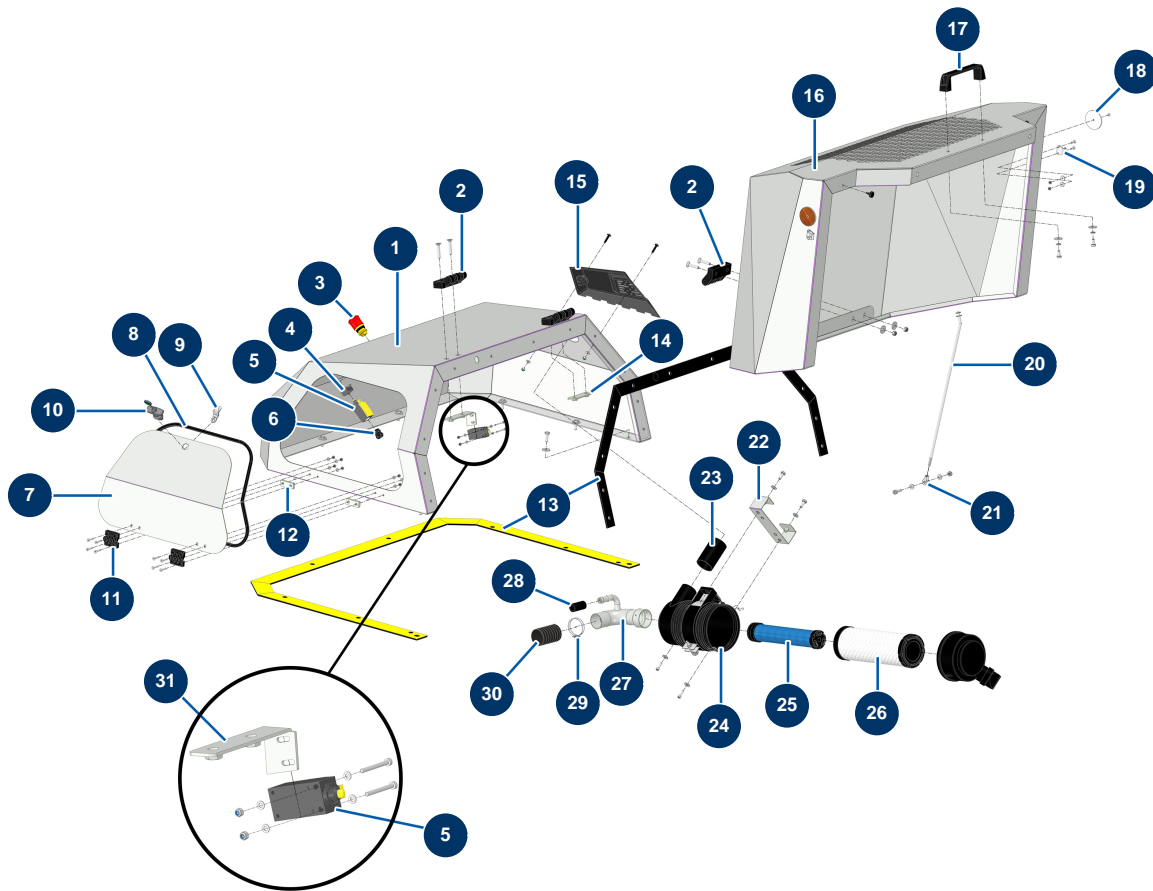


### Détails des pièces

Pos.	Référence	Désignation
1	15327	Opzione stabilizzatori posteriori per X-PRO D60/80 & E70 versione 2024
2	C23992C	
3	12665	Estremità in plastica per tubo 50 x 50 mm
4	C23988C	
5	15304	
6	30273	Vite THEF 8 x 20
7	30256	Rondella stretta ø 8 inox
8	13980	Dado M 8 nylstop inox
9	14547	Opzione stampella - X-PRO D60 a 85
10	13106	Supporto retrattile - CP 60
11	C22595C	
12	12934	Vite THEF 10 x 35
13	60013	Dado M 10 nylstop

<b>Pos.</b>	<b>Référence</b>	<b>Désignation</b>
14	80261	Rondella media ø 10 inox

## Intonacatrice X-PRO D85 - Carrozzeria

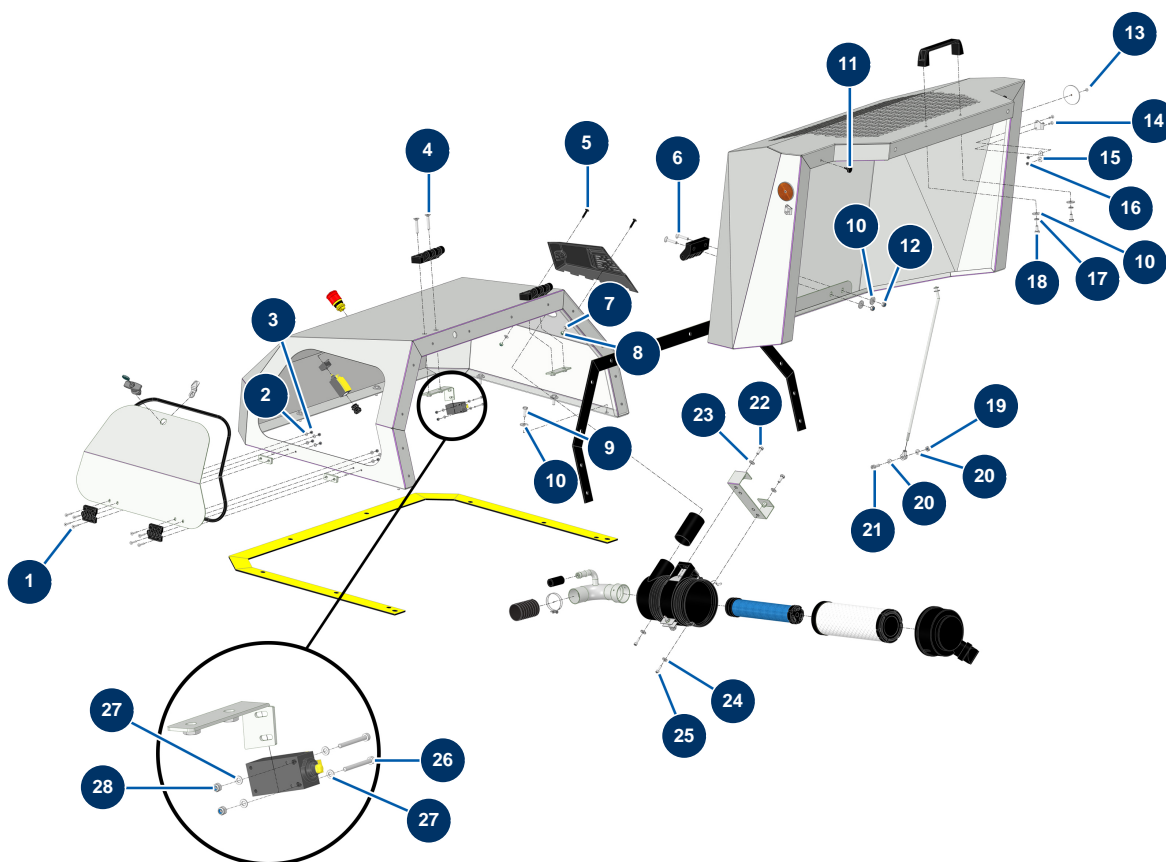


### Détails des pièces

Pos.	Référence	Désignation
1	C23743C	1
2	12797	Cerniera coperchio - C.P 60
3	90727	Pulsante di arresto di emergenza a gancio - CP 60
4	12664	Adattatore contatto sicurezza / pulsante arresto d'emergenza CP60
5	12663	Contatto sicurezza pulsante - C.P 60
6	80448	Premistoppa a tenuta ermetica da M 20
7	C24123	
8	15512	
9	15514	
10	15513	
11	13036	
12	C24136	12
13	15526	

Pos.	Référence	Désignation
14	C23738	14
15		15
16	C23756	
17	1042523	Impugnatura griglia CP 60
18	12361	Catadiottro rotondo e arancione - C.P 60
19	15022	Gancio di chiusura per cerniera regolabile
20	C23859	
21	13240	
22	C23746C	
23	C23744C	
24	30761	Filtro aria ciclonico completo Donaldson motore KOHLER KDW 1003 & 1404
25	30763	Cartuccia aria sicurezza filtro Donaldson motore KOHLER KDW & KSD
26	30762	Cartuccia aria standard filtro Donaldson motore KOHLER KDW & KSD
27	C22280	
28	10727	
29	12723	Fascetta 2 fili ø 56 x 65 - C.P 60
30	12538	Guaina PVC GAS ø 50 al metro - C.P 60
31	C24070C	

## Intonacatrice X-PRO D85 - Carrozzeria (viteria)

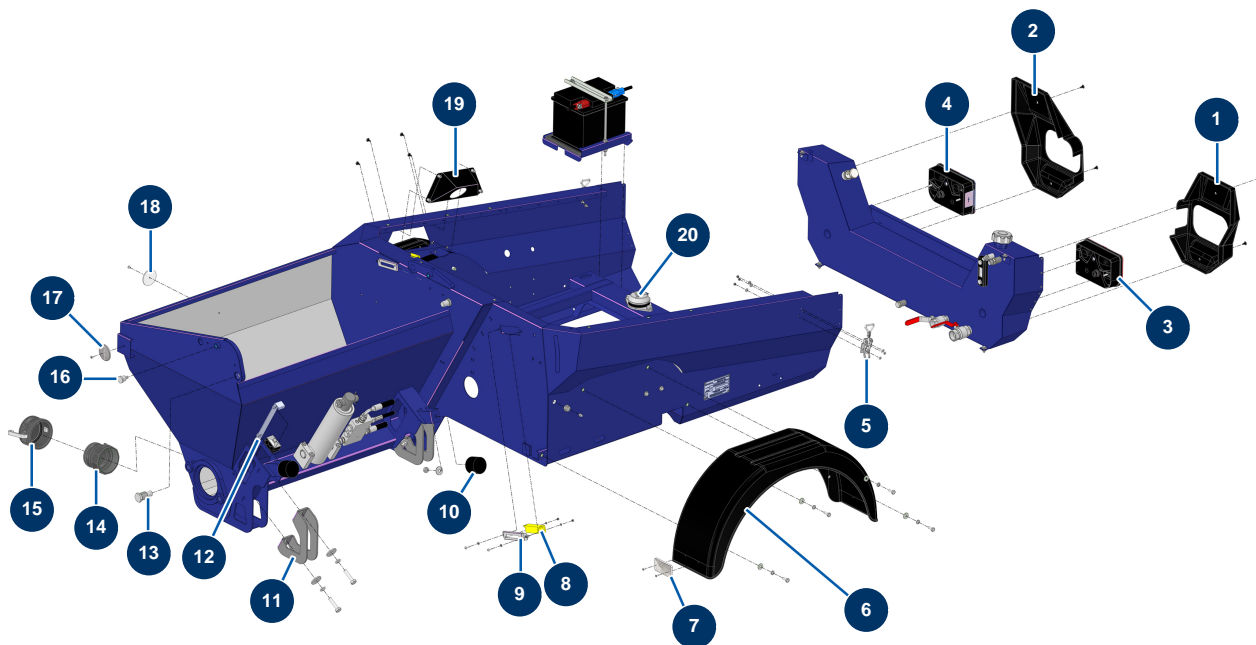


### Détails des pièces

Pos.	Référence	Désignation
1	12121	Vite a testa svasata 5 x 25
2	70085	Rondella stretta ø 5
3	11880	Dado M 5 nylstop
4	13620	Vite a testa svasata 8 x 45
5	15499	
6	14187	Vite a testa svasata 8 x 40 inox
7	80259	Rondella media ø 6
8	20004	Dado M 6 nylstop
9	11544	Vite THEF 8 x 25
10	30292	Rondella larga ø 8 acciaio inox
11	12385	Battuta in gomma coperchio mobile - C.P 60
12	90127	Dado M 8 nylstop
13	12463	Rivetto POP ø 5 x 16 alluminio

Pos.	Référence	Désignation
14	90130	Vite a testa svasata 5 x 16
15	30290	Rondella larga ø 5
16	70086	Dado M 5 nylstop inox
17	80269	Rondella grower ø 8
18	30295	Vite THEF 8 x 16
19	13980	Dado M 8 nylstop inox
20	30256	Rondella stretta ø 8 inox
21	12783	Vite testa cilindrica 8 x 25
22	30273	Vite THEF 8 x 20
23	80260	Rondella media ø 8 inox
24	30291	Rondella larga ø 6
25	90996	Vite testa cilindrica 6 x 20 inox
26	11403	Vite testa cilindrica 4 x 40
27	30267	Rondella stretta ø 4 inox
28	30266	Dado M 4 nylstop

## Intonacatrice X-PRO D85 - Telaio

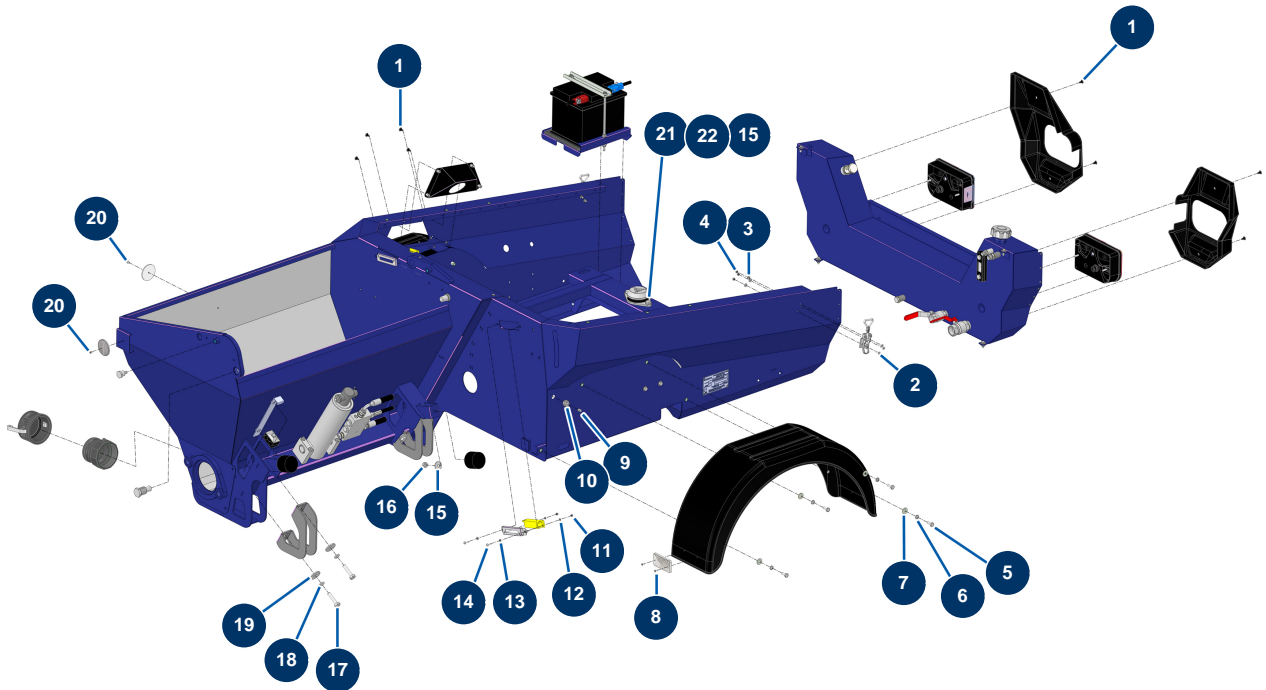


### Détails des pièces

Pos.	Référence	Désignation
1	20818	
2	20819	
3	12802	Fanale posteriore sinistro completo - C.P 60
4	12803	Fanale posteriore destro completo - C.P 60
5	15021	Cerniera regolabile senza gancio
6	20212	Parafango in plastica X-PRO D200 e X-SCREED
7	15260	Catadiottro rettangolare e bianco X-PRO
8	12120	Sensore sicurezza griglia JETMIX, MIXPRO 14, 70 e 100
9	C23735C	
10	90765	Battuta ø 60 x 45 M10
11	C24139C	
12	C22109	Striscia di montaggio tramoggia CP 60, 80 & 120
13	M20014	Perno di rotazione miscelatore - CP 60 & 80

<b>Pos.</b>	<b>Référence</b>	<b>Désignation</b>
14	13172	Adattatore filetto interno 3" Polypro - C.P 60
15	13171	Tappo femmina a leva 3" Polypro - C.P 60
16	M10921	Perno di bloccaggio griglia antipolvere X-PRO D60/80
17	12362	Catadiottro rotondo e bianco - C.P 60
18	12361	Catadiottro rotondo e arancione - C.P 60
19	C23221CST	
20	20786	Silentbloc piastra motore X-PRO D60, D140

## Intonacatrice X-PRO D85 - Telaio (viteria)

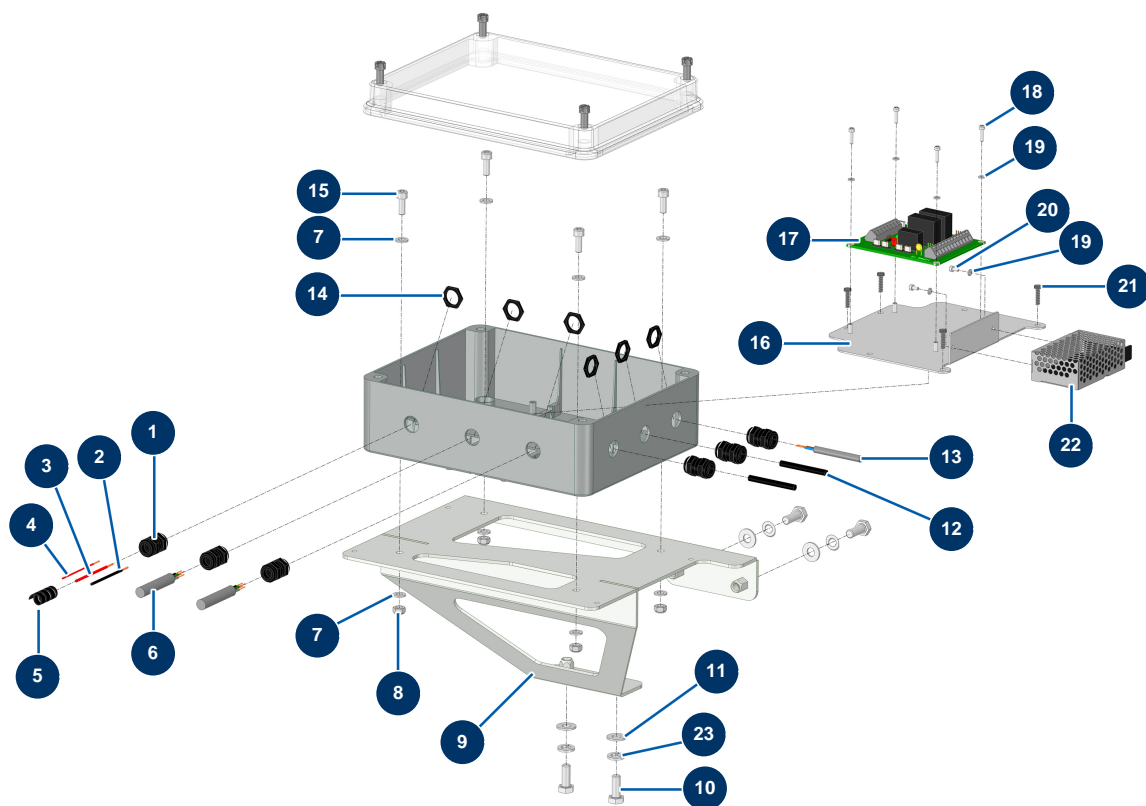


### Détails des pièces

Pos.	Référence	Désignation
1	15497	
2	90130	Vite a testa svasata 5 x 16
3	11737	Rondella media ø 5 inox
4	11880	Dado M 5 nylstop
5	30273	Vite THEF 8 x 20
6	80269	Rondella grower ø 8
7	30292	Rondella larga ø 8 acciaio inox
8	14790	Rivetto POP ø 4 x 14 alluminio
9	20044	Ingrassatore diritto 1/8" M
10	20159	
11	30266	Dado M 4 nylstop
12	30267	Rondella stretta ø 4 inox
13	70085	Rondella stretta ø 5

<b>Pos.</b>	<b>Référence</b>	<b>Désignation</b>
14	11735	Vite testa bombata M 5 x 16 inox
15	30293	Rondella larga ø 10 acciaio inox
16	90453	Dado M 10
17	12467	Vite THEF 12 x 50
18	12462	Rondella grower ø 12
19	30294	Rondella larga ø 12 acciaio inox
20	12463	Rivetto POP ø 5 x 16 alluminio
21	30257	Vite THEF 10 x 25
22	60013	Dado M 10 nylstop

## Intonacatrice X-PRO D85 - Quadro elettrico

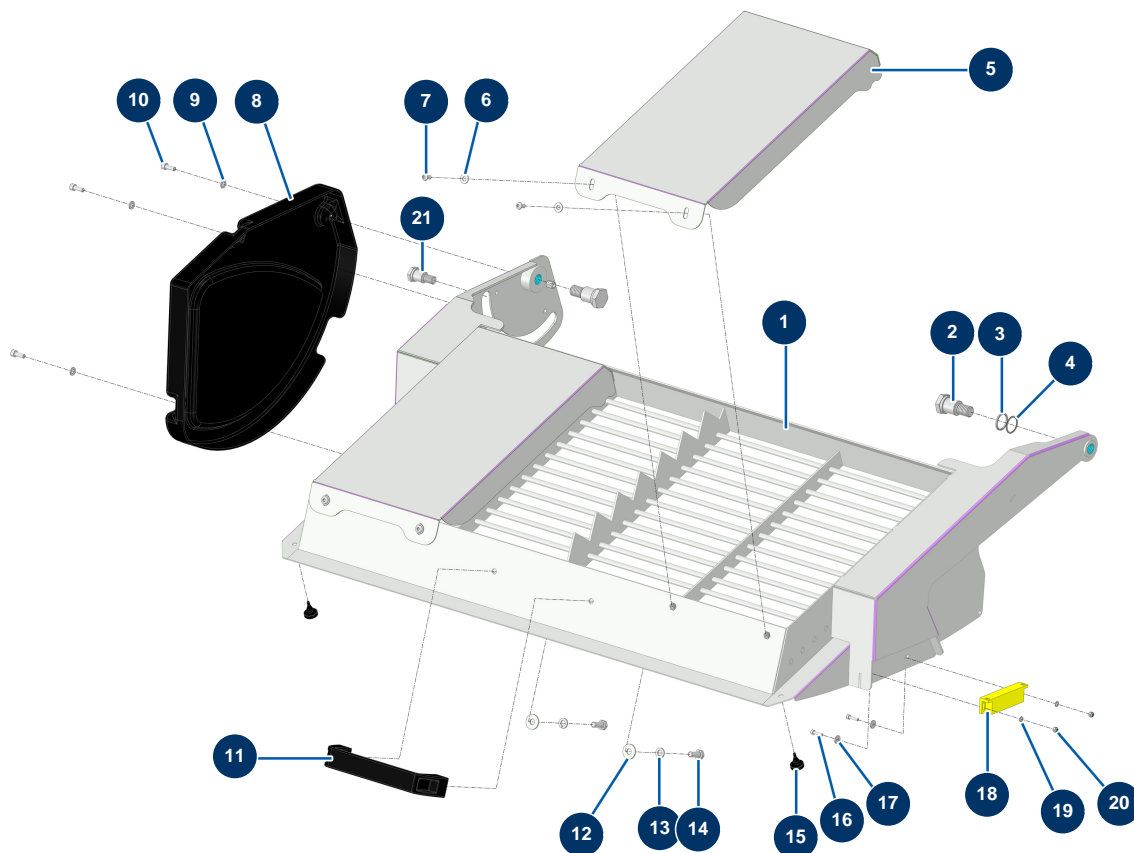


### Détails des pièces

Pos.	Référence	Désignation
1	80445	Premistoppa a tenuta ermetica da M 16
2	30391	
3	60023	
4	30020	
5	80233	
6	11964	Cavo elettrico grigio H05VVF 4G1 a metro
7	70087	Rondella stretta ø 6 inox
8	14217	Dado M 6 nylstop inox
9	C23774	
10	30273	Vite THEF 8 x 20
11	80260	Rondella media ø 8 inox
12	12120	Sensore sicurezza griglia JETMIX, MIXPRO 14, 70 e 100
13	11973	Cavo elettrico H05VVF 2x1 a metro

Pos.	Référence	Désignation
14	11327	Dado premistoppa da M 16
15	90157	Vite testa cilindrica M6 x 16 - CP 60
16	C24049	
17	12988	Scheda elettronica sicurezza - C.P 60
18	12249	Vite testa cilindrica 3 x 12
19	12108	Rondella stretta ø 3 inox
20	13329	Vite testa cilindrica 3 x 6
21	310022	
22	15072	Trasformatore 12VDC / 24VDC
23	80269	Rondella grower ø 8

## Intonacatrice X-PRO D85 - Griglia miscelatore

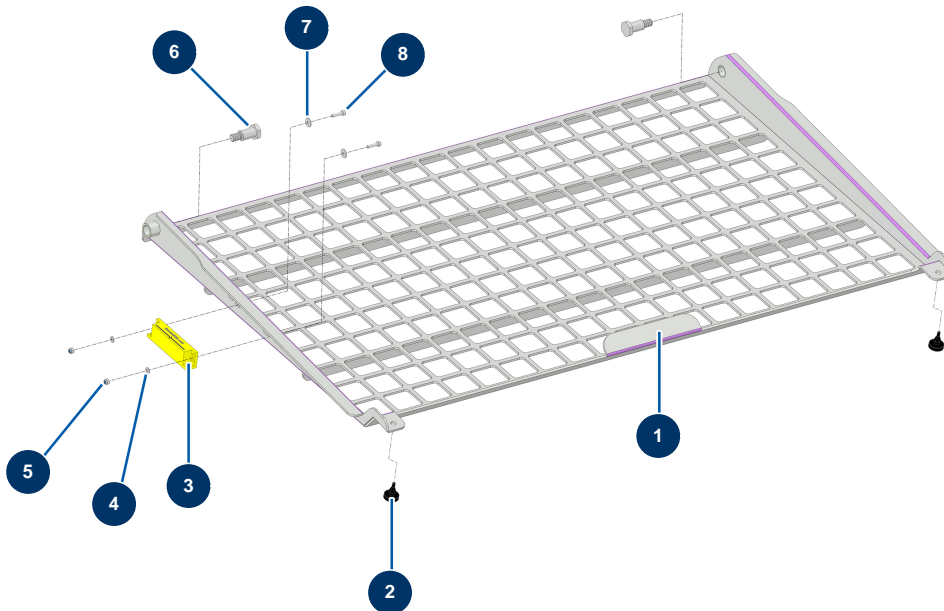


### Détails des pièces

Pos.	Référence	Désignation
1	C23800	
2	M20013	Perno di rotazione per griglia antipolvere CP 60 & 80
3		3
4		4
5	C24064C	
6	80259	Rondella media ø 6
7	13197	Vite testa bombata M 6 x 12 inox
8	14221	
9	70087	Rondella stretta ø 6 inox
10	90157	Vite testa cilindrica M6 x 16 - CP 60
11	1042523	Impugnatura griglia CP 60
12	30292	Rondella larga ø 8 acciaio inox
13	80269	Rondella grower ø 8

<b>Pos.</b>	<b>Référence</b>	<b>Désignation</b>
14	30273	Vite THEF 8 x 20
15	12385	Battuta in gomma coperchio mobile - C.P 60
16	90137	Vite testa cilindrica 4 x 16
17	90129	Rondella larga ø 4 acciaio inox
18	13468	Magnete con codice sensore sicurezza griglia JETMIX, MIXPRO 14, 70 e 100
19	30267	Rondella stretta ø 4 inox
20	30266	Dado M 4 nylstop
21	M10921	Perno di bloccaggio griglia antipolvere X-PRO D60/80

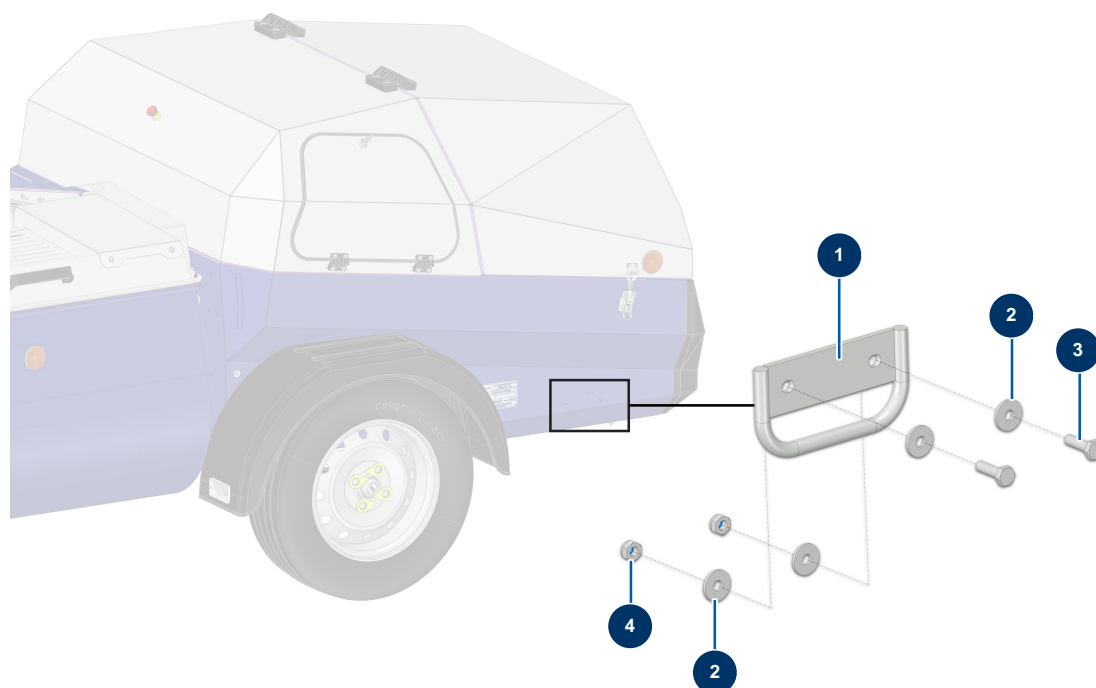
## Intonacatrice X-PRO D85 - Griglia tramoggia



### Détails des pièces

Pos.	Référence	Désignation
1	C22140	Griglia tramoggia di malta CP 60 & 80
2	12385	Battuta in gomma coperchio mobile - C.P 60
3	13468	Magnete con codice sensore sicurezza griglia JETMIX, MIXPRO 14, 70 e 100
4	30267	Rondella stretta ø 4 inox
5	30266	Dado M 4 nylstop
6	M20016	Perno di rotazione per la griglia tramoggia malta CP 60 & 80
7	90129	Rondella larga ø 4 acciaio inox
8	90137	Vite testa cilindrica 4 x 16

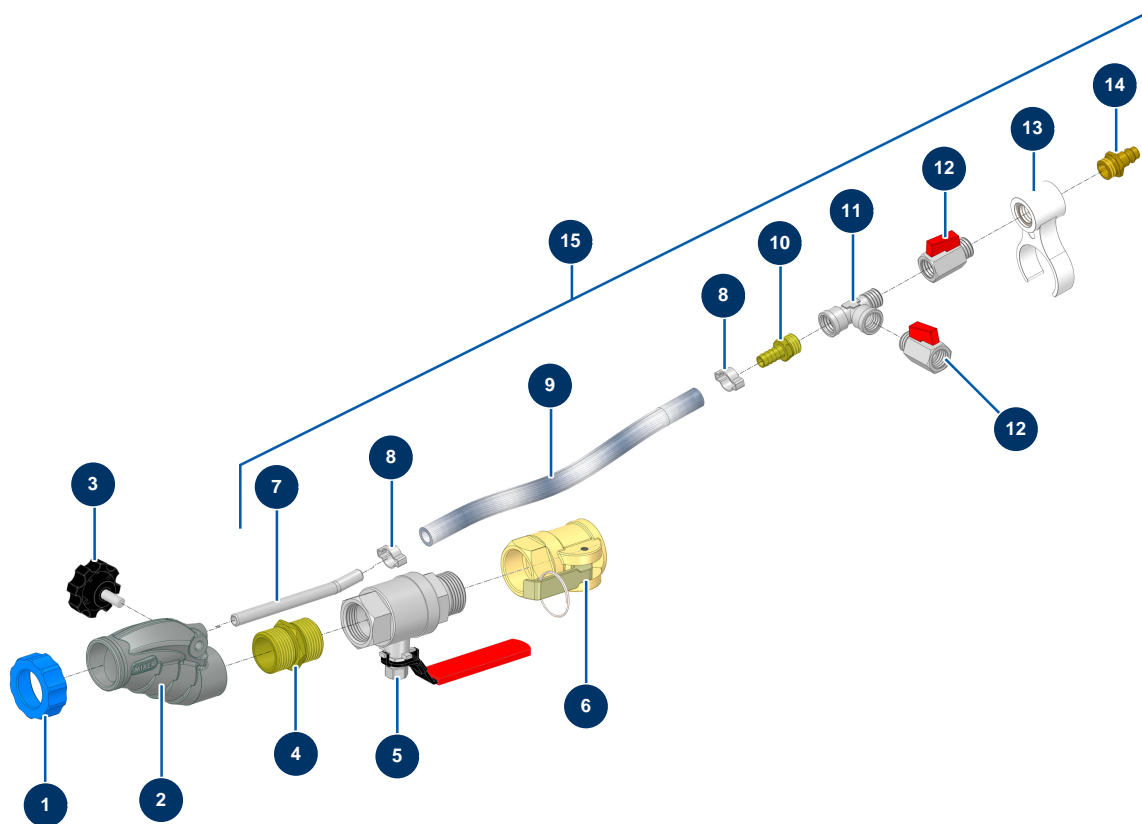
## Intonacatrice X-PRO D85 - Kit di sollevamento (opzione)



### Détails des pièces

Pos.	Référence	Désignation
1	C20976	Supporto di aggancio al telaio CP 60 versione 7.13
2	80263	Rondella larghissima ø 8 inox
3	11544	Vite THEF 8 x 25
4	90127	Dado M 8 nylstop

## Intonacatrice X-PRO D85 - Lancia di spruzzatura



### Détails des pièces

Pos.	Référence	Désignation
1	11817	Ghiera lancia malta blu
2	12725	Corpo lavorato lancia alu filetto interno 1"
3	11514	Volantino plastica M8 x 20
4	12527	Nipplo bassa pressione 1" MaschioD x 1" MaschioD - CP 60
5	12592	Valvola smontabile 1"M-F lancia spruzzatura C.P 60
6	12374	Attacco semplice a leva acciaio filetto interno 1" lancia di spruzzatura C.P 6"
7	M10326	Iniettore aria senza accessori, lancia - C.P 60
8	80429	Fascetta due orecchie 15 x 18
9	50003	Tubo aria cristallo armato ø 10 x 16 a metro
10	80325	Attacco con filettatura esterna 3/8 scanalato ø 10
11	12530	Attacco a T bassa pressione M3/8" x F3/8" x F3/8"
12	30136	Valvola mini lux 3/8"
13	11506	Circlip di giunzione lancia esterni

<b>Pos.</b>	<b>Référence</b>	<b>Désignation</b>
14	70044	Attacco rapido maschio filetto esterno 3/8
15	15527	

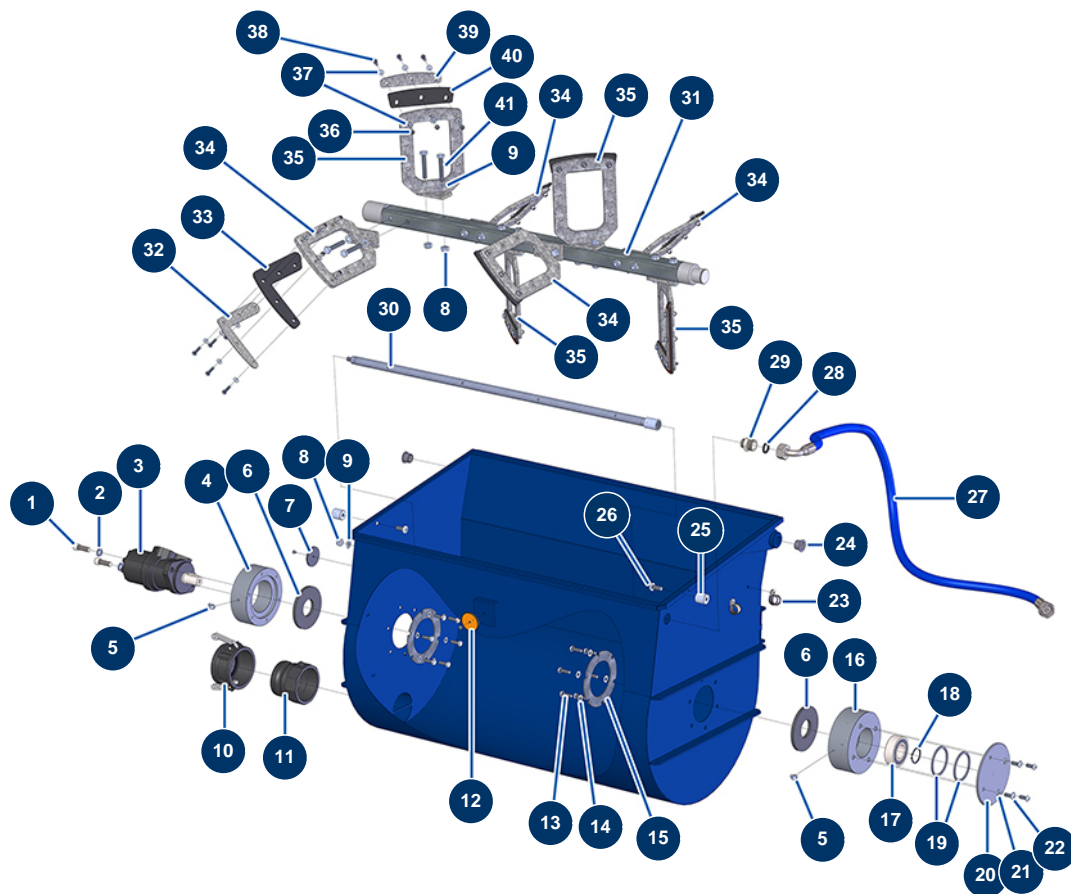
## Intonacatrice X-PRO D85 - Lancia idropulitrice ad alta pressione



### Détails des pièces

Pos.	Référence	Désignation
1	90307	Ugello bassa pressione 50°-40
2	90305	Ugello alta pressione 15°-45
3	12415	Portaugello tubo lancia doppia a gomito 600 mm attacco KW
4	12166	Tubo lancia doppio a gomito 600 mm attacco KW
5	12165	Pistola idropulitrice con tubo protetto 310 bar attacco KW
6	12071	Tubo idropultrice ø 8-315 bar 10 metri
7	90328	Attacco rapido femmina M22-150 F x 3/8 M

## Intonacatrice X-PRO D85 - Miscelatore

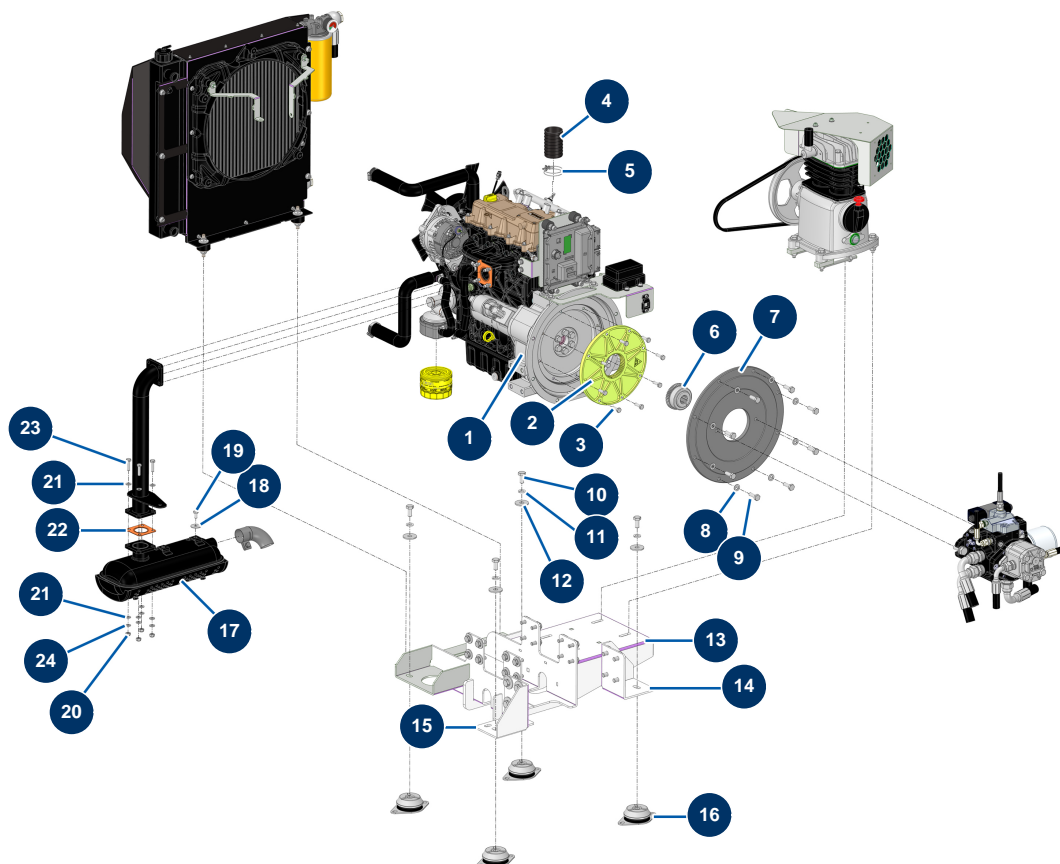


### Détails des pièces

Pos.	Référence	Désignation
1	12461	Vite testa cilindrica 12 x 35
2	12462	Rondella grower ø 12
3	12403	Motore idraulico BMR 250 impastatore - CP 60
4	M10244	Cuscinetto motore impastatore- C.P 60
5	12397	Lubrificatore 45° x M6 - C.P 60
6	12511	Guarnizione parte inferiore del serbatoio - C.P 60
7	12362	Catadiottro rotondo e bianco - C.P 60
8	60013	Dado M 10 nylstop
9	30280	Rondella stretta ø 10 inox
10	13171	Tappo femmina a leva 3" Polypro - C.P 60
11	13172	Adattatore filetto interno 3" Polypro - C.P 60
12	12361	Catadiottro rotondo e arancione - C.P 60
13	11544	Vite THEF 8 x 25

Pos.	Référence	Désignation
14	30256	Rondella stretta ø 8 inox
15	C20389	Rondella rinforzo - C.P 60
16	M10243	Cuscinetto a rotolamento impastatore- C.P 60
17	12479	Cuscinetto oscillante su sfere ø 35 x 72 x 23 - C.P 60
18	12481	Anello seeger esterno ø 35- CP 60
19	M10293	Anello di regolazione cuscinetto tramoggia impastatore - C.P 60
20	C20510	Coperchio cuscinetto rullo - C.P 60
21	80269	Rondella grower ø 8
22	12111	Vite testa cilindrica bombata 8 x 20 inox
23	13179	Fascetta passafili ø 20 - C.P 60
24	12418	Cuscinetto a flangia 20/23 x 16 - C.P 60
25	M20005	Perno di scorrimento serbatoio miscelatore CP 60, 70 & 80
26	14169	Vite testa cilindrica bombata 10 x 25 inox
27	13625	Flessibile 221 - Alimentazione acqua tramoggia impastatore - C.P 60 da 11/2015
28	11618	Guarnizione piatta 3/4" in fibra rossa
29	11891	Nipplo bassa pressione 1/2" MaschioD x 3/4" MaschioD
30	C20605	Rampa distribuzione acqua impastatore - C.P 60
31	C20569	Gomito entrata aria compressore - C.P 60
32	C22153	Piastra di serraggio aletta dell'estremità di pala CP 60 2017
33	14127	Aletta di pala dell'estremità miscelatore CP 60 & 80
34	C20422	Pala destra impastatore - C.P 60
35	C20421	Pala sinistra impastatore - C.P 60
36	14217	Dado M 6 nylstop inox
37	80259	Rondella media ø 6
38	14218	Vite THEF 6 x 25 inox
39	C22152	Piastra di serraggio aletta di pala CP 60 2017
40	14128	Aletta di pala miscelatore CP 60 & 80
41	30261	Vite THEF 10 x 60

## Intonacatrice X-PRO D85 - Motorizzazione

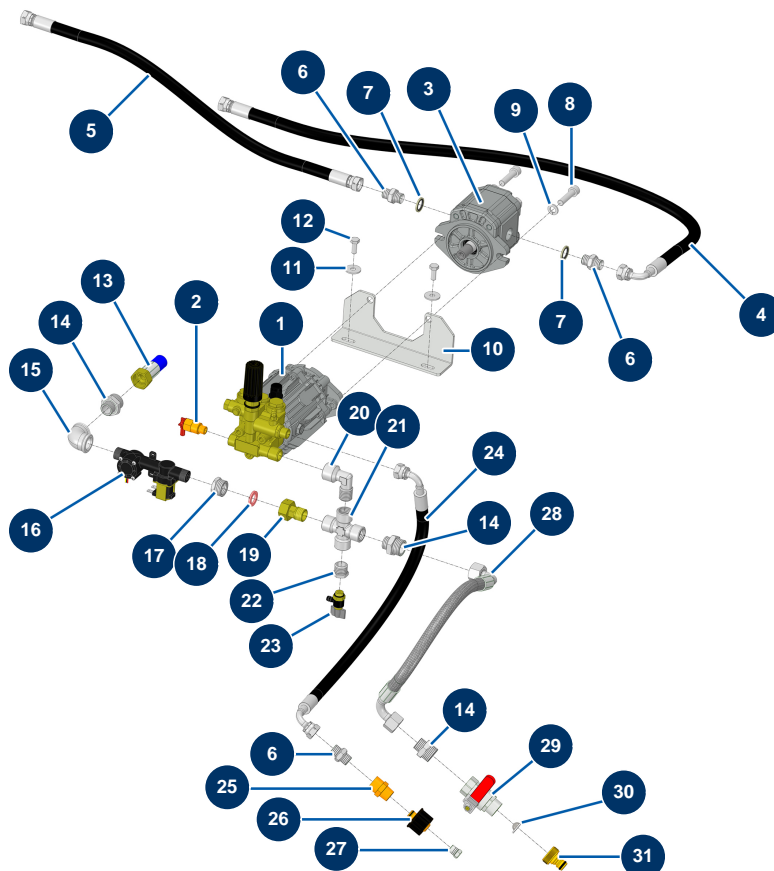


### Détails des pièces

Pos.	Référence	Désignation
1	15289	Motore termico diesel KOHLER KDW 1404 ingranaggio
2	20821	
3	20200	Vite THEF DIN933 8.8 5/16 UNC x 25
4	12538	Guaina PVC GAS ø 50 al metro - C.P 60
5	12723	Fascetta 2 fili ø 56 x 65 - C.P 60
6	20822	
7	20820	
8	30280	Rondella stretta ø 10 inox
9	30258	Vite THEF 10 x 30
10	20766	
11	12462	Rondella grower ø 12
12	30294	Rondella larga ø 12 acciaio inox
13	C24146C	

Pos.	Référence	Désignation
14	C24166CST	
15	C24167CST	
16	20786	Silentbloc piastra motore X-PRO D60, D140
17		17
18	80263	Rondella larghissima ø 8 inox
19	30295	Vite THEF 8 x 16
20	13980	Dado M 8 nylstop inox
21	30256	Rondella stretta ø 8 inox
22		22
23	30205	Vite THEF 8 x 30
24	80269	Rondella grower ø 8

## Intonacatrice X-PRO D85 - Idropulitrice ad alta pressione - Contatore acqua

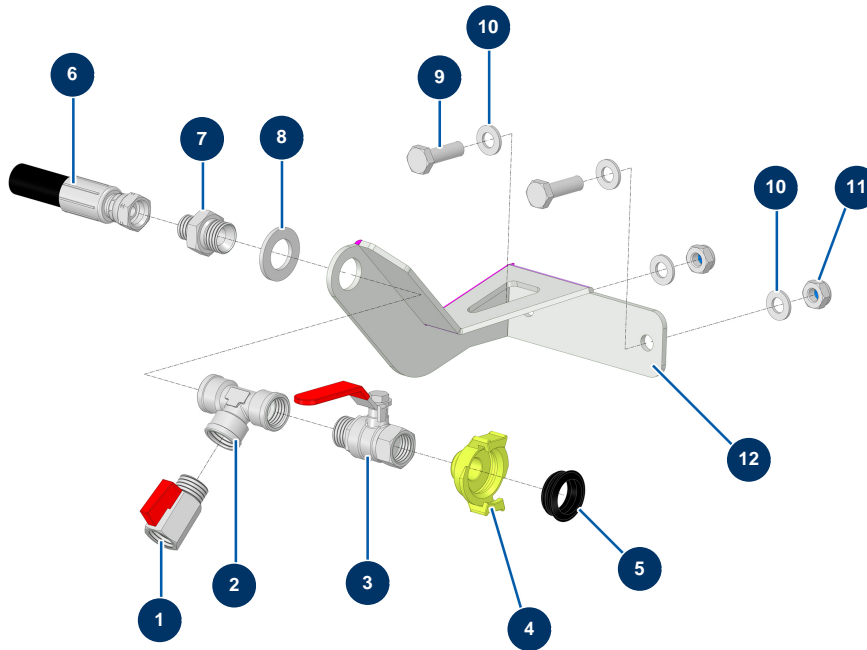


### Détails des pièces

Pos.	Référence	Désignation
1	90352	Pompa 11 litri 140 bar - C.P 60
2	13101	Valvola termostatica 1/4
3	12406	Motore idraulico unidirezionale 6 cc idropultrice - CP 60
4	15271	
5	15272	
6	90698	Nipplo alta pressione 3/8" MaschioD x 3/8" MaschioD
7	91031	Guarnizione a labbro in acciaio per vite cava 3/8
8	12522	Vite testa cilindrica 10 x 40
9	80270	Rondella grower ø 10
10	C23208CST	
11	30292	Rondella larga ø 8 acciaio inox
12	30273	Vite THEF 8 x 20
13	15273	

Pos.	Référence	Désignation
14	11891	Nipplo bassa pressione 1/2" MaschioD x 3/4" MaschioD
15	MI3G005090002	15
16	15328	Elettrovalvola flussometro 12VDC G1/2
17	14980	Reducción bassa pressione 3/4" MaschioD x 1/2" FemminaD
18	11618	Guarnizione piatta 3/4" in fibra rossa
19	15015	
20	90483	Gomito BP 90° 1/2 MaschioC x 1/2 FemminaD
21	12064	X BP 4 x 1/2" Femmina
22	30119	Reducción bassa pressione 1/2" MaschioC x 1/4" FemminaD
23	15089	
24	15274	
25	90336	Attacco rapido maschio L M22-150 M x 3/8 F
26	90326	Attacco rapido C femmina M22-150 x 1/4 F
27	90842	Tappo alta pressione 1/4" MaschioC
28	15270	
29	90012	Valvola impugnatura rossa M3/4" x F3/4"
30	80128	Filtro attacco rapido ottone 3/4
31	80124	Attacco rapido filetto interno 3/4"

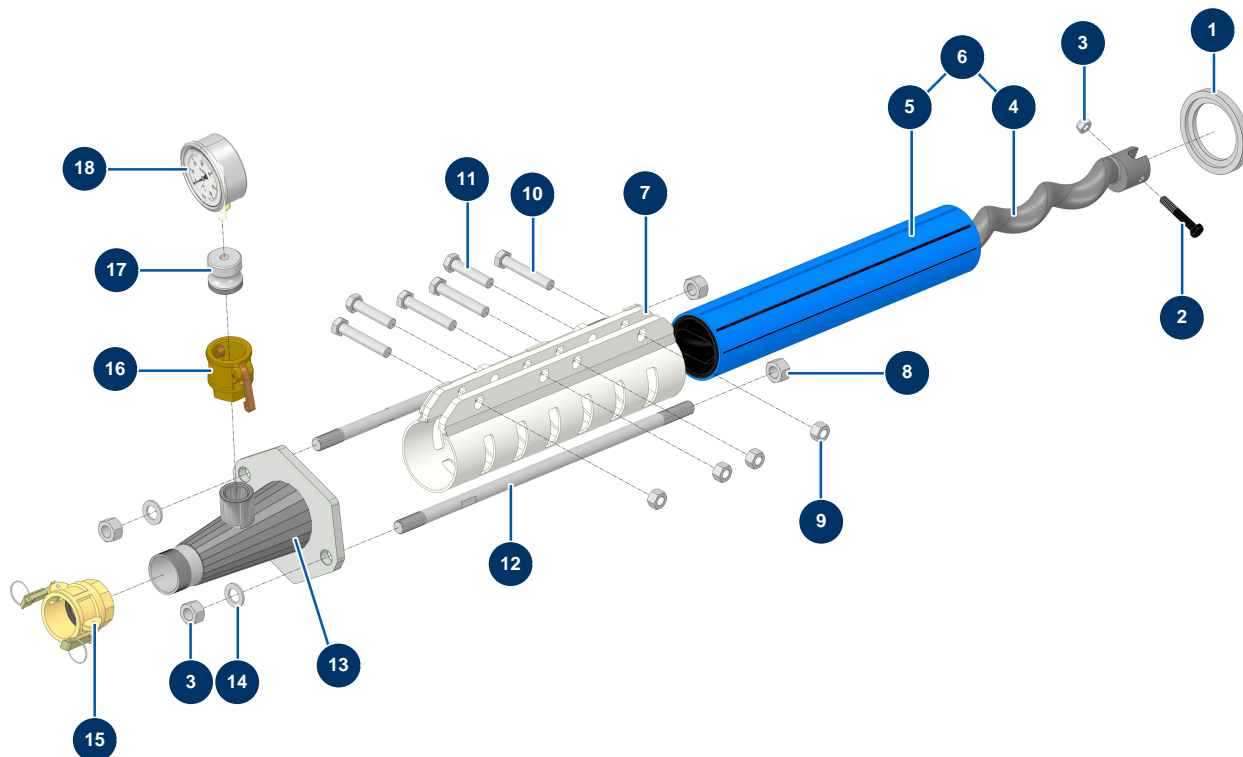
## Intonacatrice X-PRO D85 - Piastra di uscita aria



### Détails des pièces

Pos.	Référence	Désignation
1	30137	Valvola mini lux 1/2"
2	12105	Attacco a T bassa pressione F1/2" x F1/2" x F1/2"
3	90023	Valvola impugnatura rossa M1/2" x F1/2"
4	MI3A00100302	Attacco Geka con filetto esterno 1/2"
5	MI3A00100502	Guarnizione attacco Geka curvo
6	15389	
7	90872	Niplo alta pressione 1/2" MaschioD x 3/8" MaschioD
8	10141	Rondella stretta ø 20 inox
9	12934	Vite THEF 10 x 35
10	30280	Rondella stretta ø 10 inox
11	60013	Dado M 10 nylstop
12	C22309CST	

## Intonacatrice X-PRO D85 - Pompa

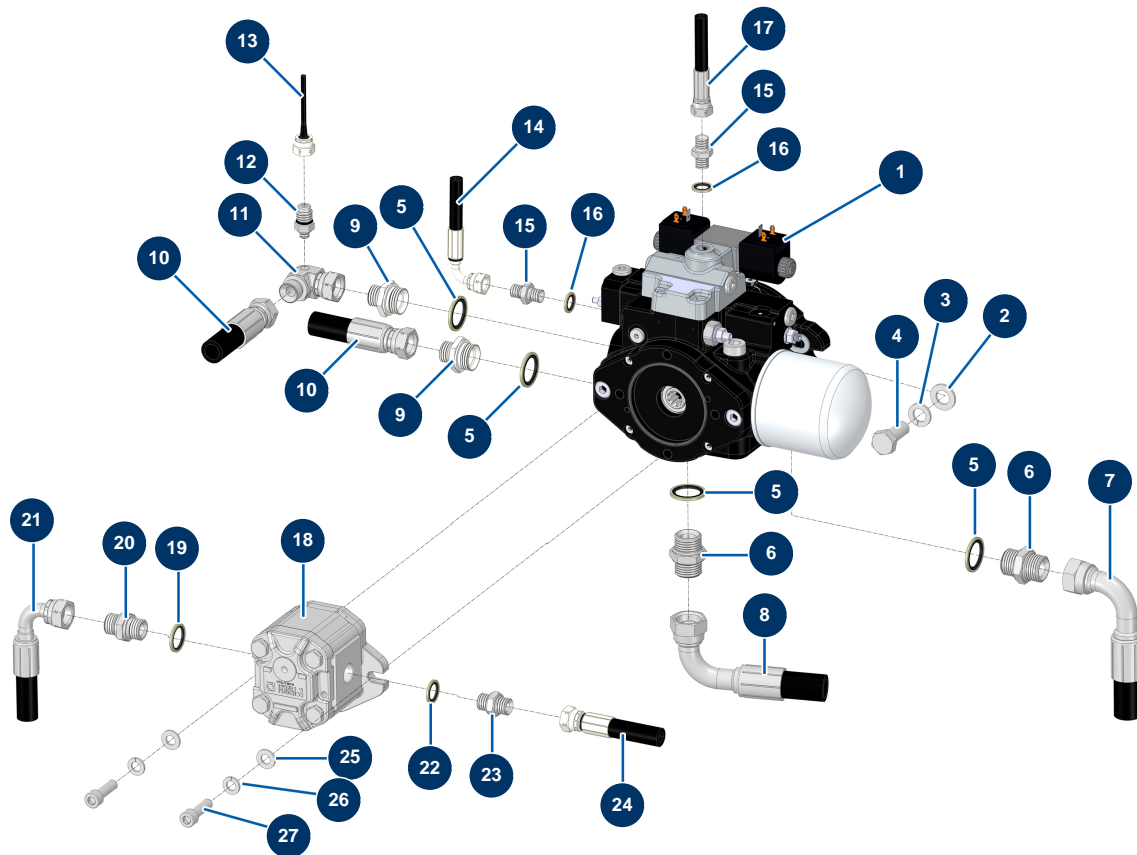


### Détails des pièces

Pos.	Référence	Désignation
1	M10361	Anello centraggio statore - C.P 60
2	12520	Vite THPF 12 x 70 nero 10,9
3	10051	Dado M 12 nylstop
4	MI7009008800	Rotore pompa EUROPRO JUMBO
5	MI3F00503800	Statore pompa EUROPRO JUMBO SX 8 tagli
6	30905	Kit rotore/statore pompa EUROPRO MAP 11 JUMBO
7	C20766	Stringi statore MAP10 - CP60 V17
8	12473	Dado M 20
9	80066	Dado M 16
10	12472	Vite THEF 16 x 90
11	12872	Vite THEF 16 x 70
12	M10281	Tirante fissaggio 595 mm EUROPRO CP 60
13	C20571	Supporto pompa massetto liquido CP 60

<b>Pos.</b>	<b>Référence</b>	<b>Désignation</b>
14	10141	Rondella stretta ø 20 inox
15	12364	Attacco a leva acciaio 2" filetto interno 2" - CP 60
16	11951	Attacco a leva acciaio 1"1/4 filetto interno 1"1/4
17	20062	Adattatore manometro macchina X-PRO
18	20154	Manometro radiale 1/2" conico olio 100 mm - da 0 a 60 bar

## Intonacatrice X-PRO D85 - Pompa idraulica

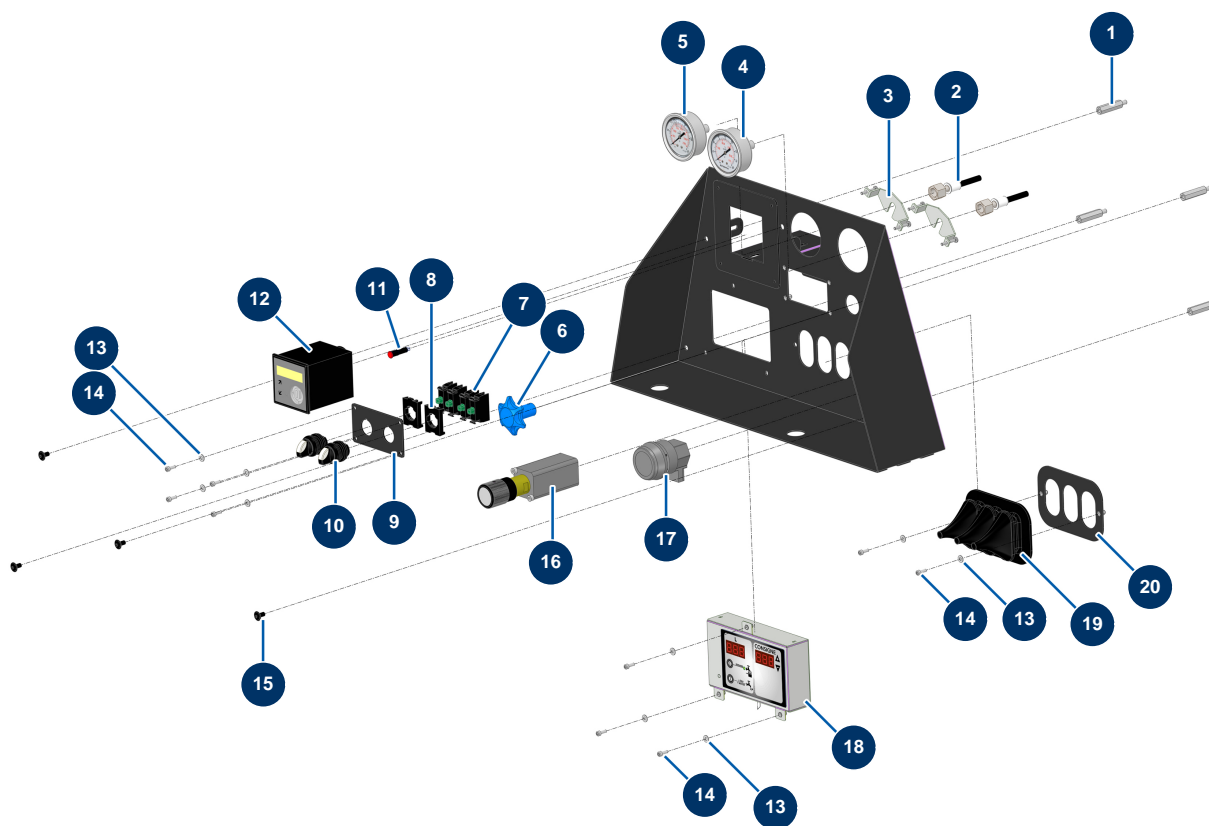


### Détails des pièces

Pos.	Référence	Désignation
1	20026	
2	30286	Rondella stretta ø 14 inox
3	20293	Rondella grower 127 ø 14
4	20292	Vite THEF 961 14/150 x 35
5	12573	Guarnizione in acciaio per vite cava da 3/4" con labbro
6	90774	Niplo alta pressione 3/4" MaschioD x 3/4" MaschioD
7	15533	
8	15528	
9	12733	Niplo alta pressione 1/2" MaschioD x 3/4" MaschioD
10	15534	
11	20100	Gomito alta pressione 90° 1/2" MaschioD x 1/2" Femmina girevole
12	20122	
13	20130	

<b>Pos.</b>	<b>Référence</b>	<b>Désignation</b>
14	15532	
15	90703	Niplo alta pressione 1/4" MaschioD x 1/4" MaschioD
16	91016	Guarnizione a labbro in acciaio per vite cava 1/4
17	15531	
18	20027	
19	91032	Guarnizione a labbro in acciaio per vite cava 1/2"
20	90627	Niplo alta pressione 1/2" MaschioD x 1/2" MaschioD
21	15529	
22	91031	Guarnizione a labbro in acciaio per vite cava 3/8
23	90698	Niplo alta pressione 3/8" MaschioD x 3/8" MaschioD
24	15530	
25	30280	Rondella stretta ø 10 inox
26	80270	Rondella grower ø 10
27	12521	Vite testa cilindrica 10 x 35

## Intonacatrice X-PRO D85 - Pannello di comando

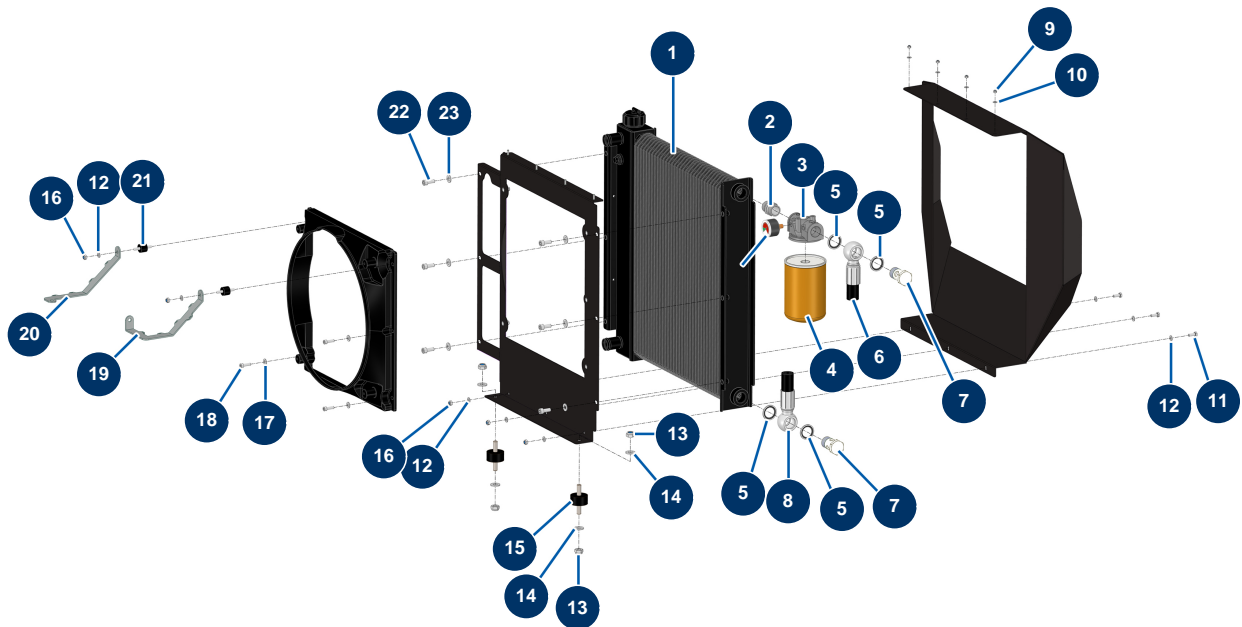


### Détails des pièces

Pos.	Référence	Désignation
1	15261	
2	13027	Tubo manometro 400 mm 1/4"F (mano) x 1 raccordo ø 14 mm - C.P 60
3	80195	Supporto fissaggio manometro ø 63
4	12342	Manometro assiale 1/4" cilindrico 63 mm da 0 a 160 bar - C.P 60
5	13207	Manometro assiale 1/4 cilindrico 63 mm da 0 a 250 bar - C.P 60
6	M10941	
7	30028	Contatto chiuso singolo verde
8	30036	Staffa 3 contatti
9	C24169CST	
10	30025	Pulsante a 2 posizioni
11	20692	
12	12	
13	11736	Rondella media ø 4 inox

<b>Pos.</b>	<b>Référence</b>	<b>Désignation</b>
14	12444	Vite testa cilindrica 4 x 12
15	15497	
16	20028	Regolatore pressione 2-16 bar pompa M4PV37
17		17
18	15326	
19		19
20	C24213C	

## Intonacatrice X-PRO D85 - rad

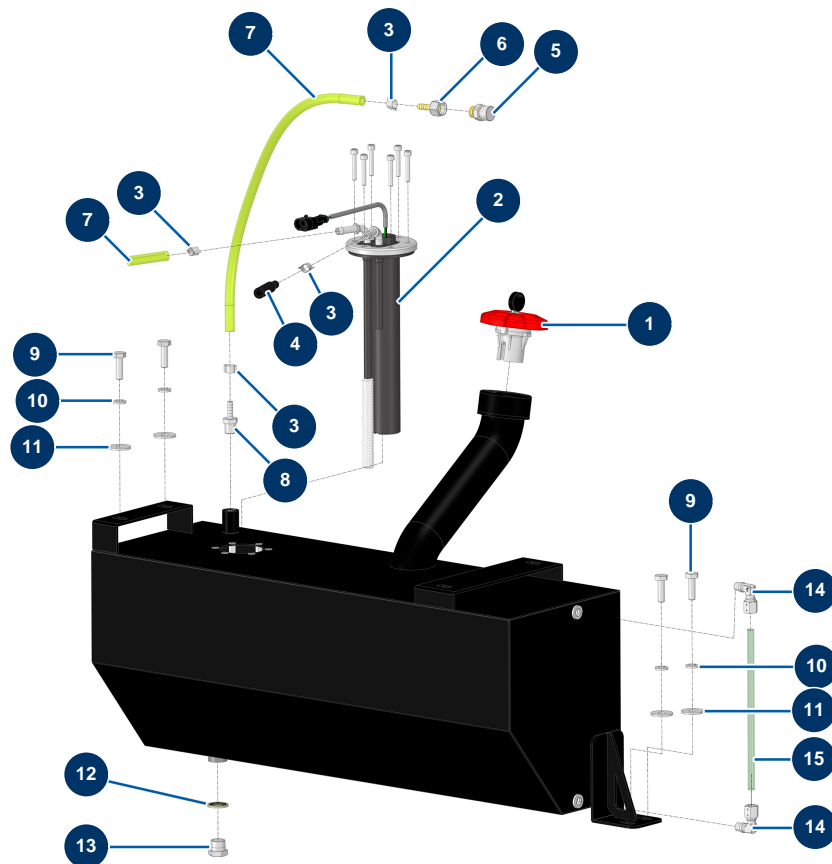


### Détails des pièces

Pos.	Référence	Désignation
1	14680	Radiatore motore/olio idraulico RL 2021 - CP 60
2	90234	Nipplo bassa pressione 3/4" MaschioC x 3/4" MaschioC
3	15305	
4	15307	
5	12573	Guarnizione in acciaio per vite cava da 3/4" con labbro
6	15269	
7	14733	Vite a testa forata da 3/4 BP
8	15264	
9	30266	Dado M 4 nylstop
10	11736	Rondella media ø 4 inox
11	12069	Vite THEF 6 x 16
12	70087	Rondella stretta ø 6 inox
13	60013	Dado M 10 nylstop

<b>Pos.</b>	<b>Référence</b>	<b>Désignation</b>
14	80261	Rondella media ø 10 inox
15	30150	Silentbloc ø 40 x 20 M10
16	14217	Dado M 6 nylstop inox
17	80259	Rondella media ø 6
18	90996	Vite testa cilindrica 6 x 20 inox
19	C23057	
20	C23059	
21	30147	Silentbloc ø 20 x 15 M6 per Compact-pro 30
22	80470	Vite testa cilindrica 8 x 20
23	80260	Rondella media ø 8 inox

## Intonacatrice X-PRO D85 - Serbatoio carburante

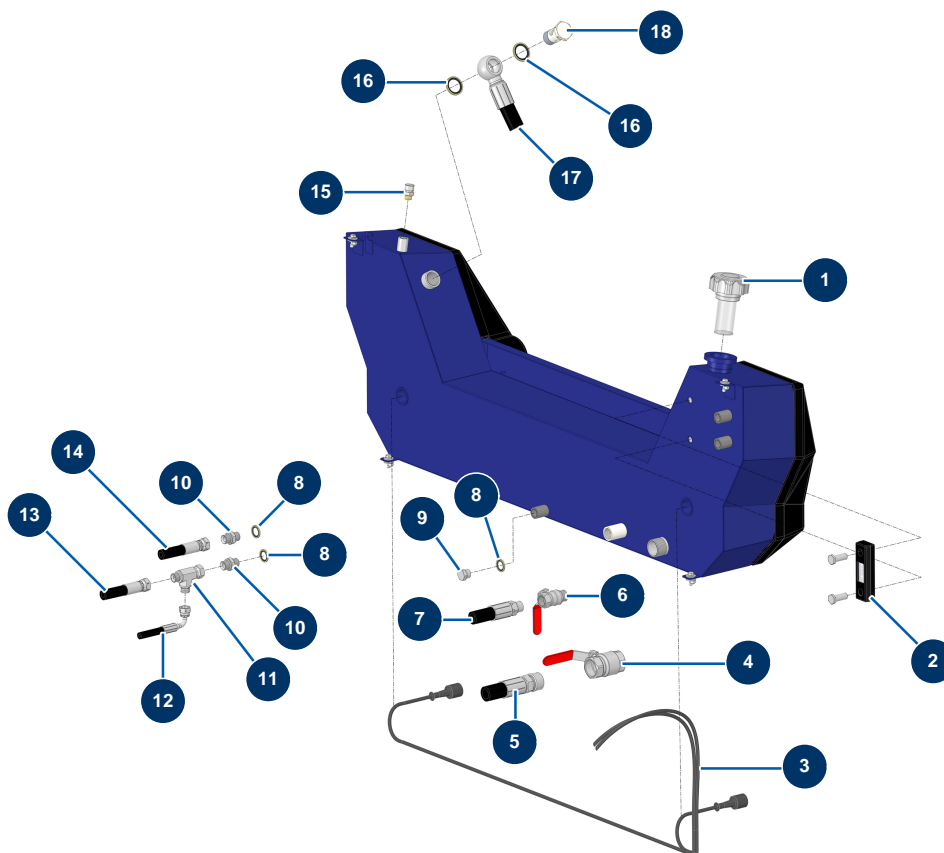


### Détails des pièces

Pos.	Référence	Désignation
1	13107	Tappo serbatoio gasolio rosso con chiave - C.P 60
2	12989	Manometro livello gasolio Lg 250 mm - C.P 60
3	60031	Fascetta due orecchie 11 x 13
4	12391	Tubazione flessibile alimentazione gasolio ø 7,5 mm (venduta a metro)
5	12504	
6	70064	Attacco girevole 1/4" scanalato ø 6
7	12390	Tubazione flessibile ritorno gasolio ø 6 mm (venduta a metro)
8	10217	8
9	11544	Vite THEF 8 x 25
10	80269	Rondella grower ø 8
11	30292	Rondella larga ø 8 acciaio inox
12	91031	Guarnizione a labbro in acciaio per vite cava 3/8
13	90238	Tappo bassa pressione 3/8" maschio

<b>Pos.</b>	<b>Référence</b>	<b>Désignation</b>
14	14708	Raccordo ad innesto rapido a vite a gomito M1/8 ø 8
15	15570	15

## Intonacatrice X-PRO D85 - Serbatoio idraulico

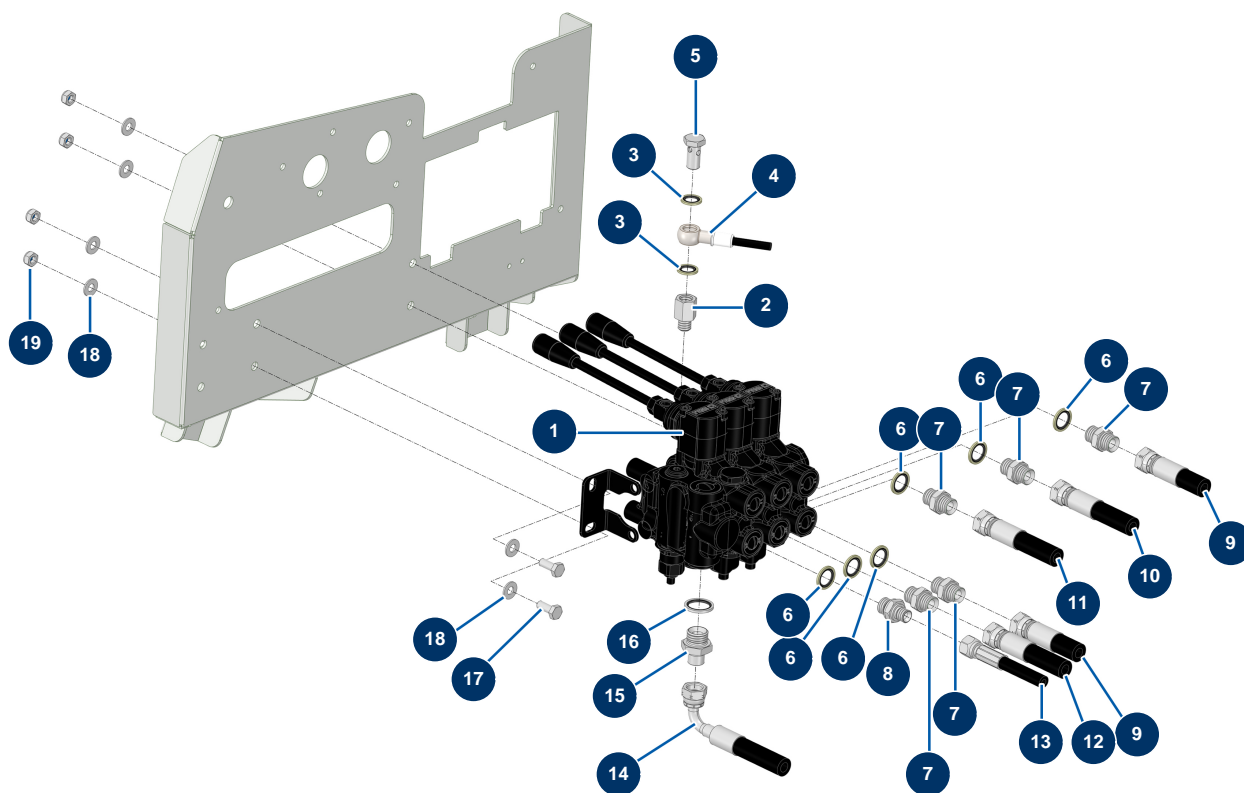


### Détails des pièces

Pos.	Référence	Désignation
1	15321	
2	12326	Livello visivo serbatoio idraulico - C.P 60
3	12801	Cablaggio illuminazione completo 3,5 m - C.P 60
4	70031	Valvola di scarico EUROPRO 4-6-8-14 P, MPE, AG, 7000z, 9000z
5	15391	
6	90023	Valvola impugnatura rossa M1/2" x F1/2"
7	15529	
8	91031	Guarnizione a labbro in acciaio per vite cava 3/8
9	90238	Tappo bassa pressione 3/8" maschio
10	90698	Nipplo alta pressione 3/8" MaschioD x 3/8" MaschioD
11	20104	Attacco a T alta pressione 3/8" MaschioD x 3/8" MaschioD x 3/8" Femmina girevole
12	15530	
13	15393	

<b>Pos.</b>	<b>Référence</b>	<b>Désignation</b>
14	15390	
15	12504	
16	12573	Guarnizione in acciaio per vite cava da 3/4" con labbro
17	15269	
18	14733	Vite a testa forata da 3/4 BP

## Intonacatrice X-PRO D85 - Supporto blocco comando idraulico

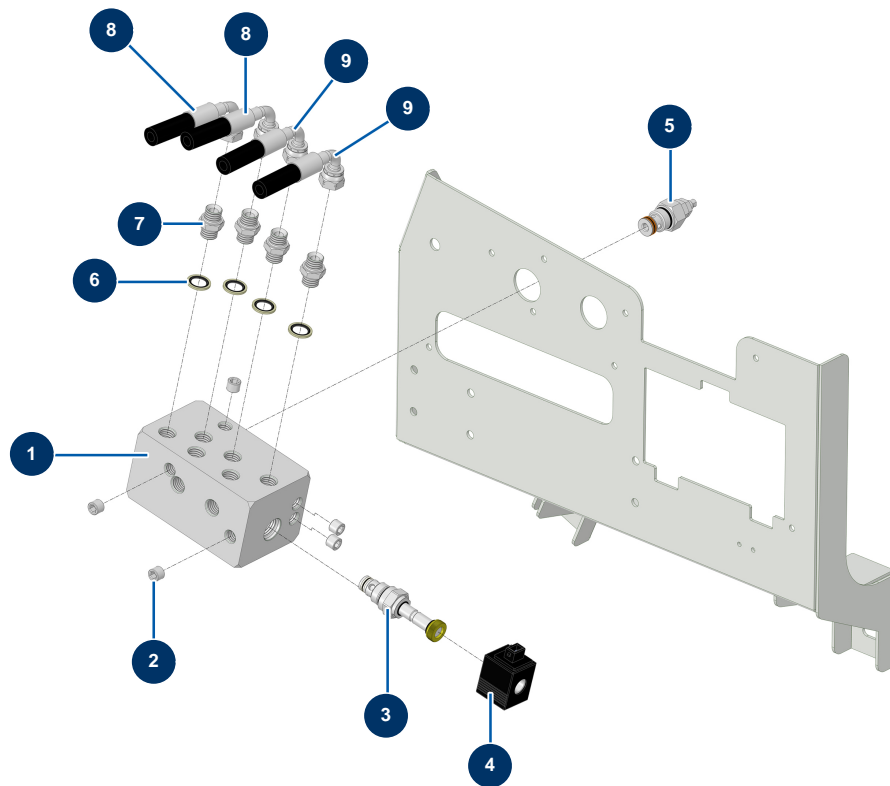


### Détails des pièces

Pos.	Référence	Désignation
1		1
2	12667	Nipplo alta pressione 1/4" MaschioC x 1/4" FemminaD
3	91016	Guarnizione a labbro in acciaio per vite cava 1/4
4	13027	Tubo manometro 400 mm 1/4"F (mano) x 1 raccordo ø 14 mm - C.P 60
5	90863	Vite testa forata 1/4
6	91031	Guarnizione a labbro in acciaio per vite cava 3/8
7	90698	Nipplo alta pressione 3/8" MaschioD x 3/8" MaschioD
8	90704	Nipplo alta pressione 1/4" MaschioD x 3/8" MaschioD
9	15385	
10	15272	
11	15392	
12	15271	
13	15386	

<b>Pos.</b>	<b>Référence</b>	<b>Désignation</b>
14	15393	
15	80338	Niplo alta pressione 3/8" MaschioC x 1/2" MaschioD
16	91032	Guarnizione a labbro in acciaio per vite cava 1/2"
17	30273	Vite THEF 8 x 20
18	80260	Rondella media ø 8 inox
19	13980	Dado M 8 nylstop inox

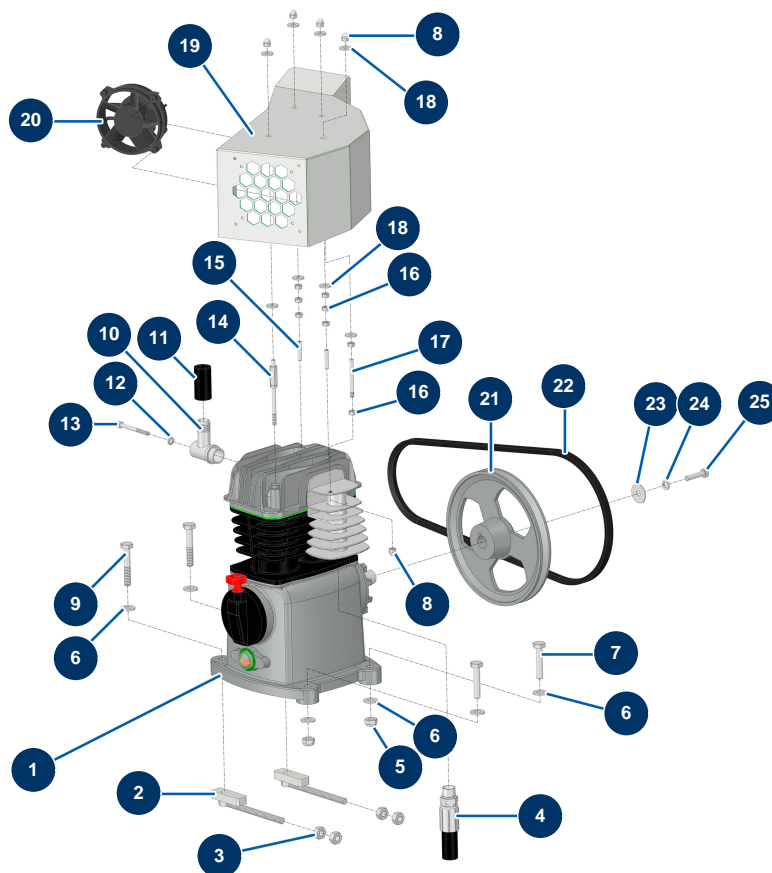
## Intonacatrice X-PRO D85 - Supporto blocco idraulico



### Détails des pièces

Pos.	Référence	Désignation
1	M10404	Blocco idraulico regolatore di velocità - CP 60
2	12576	Tappo senza testa alta pressione 1/4" MaschioC
3	12912	Valvola di by-pass 12V - CP 60
4	13316	Bobina 12V valvola di by-pass in cartuccia - C.P 60
5	13016	Limitatore di portata semplice 45 l/min cartuccia impastatore - C.P 60
6	91031	Guarnizione a labbro in acciaio per vite cava 3/8
7	90698	Niplo alta pressione 3/8" MaschioD x 3/8" MaschioD
8	15388	
9	15385	

## Intonacatrice X-PRO D85 - Testa compressore

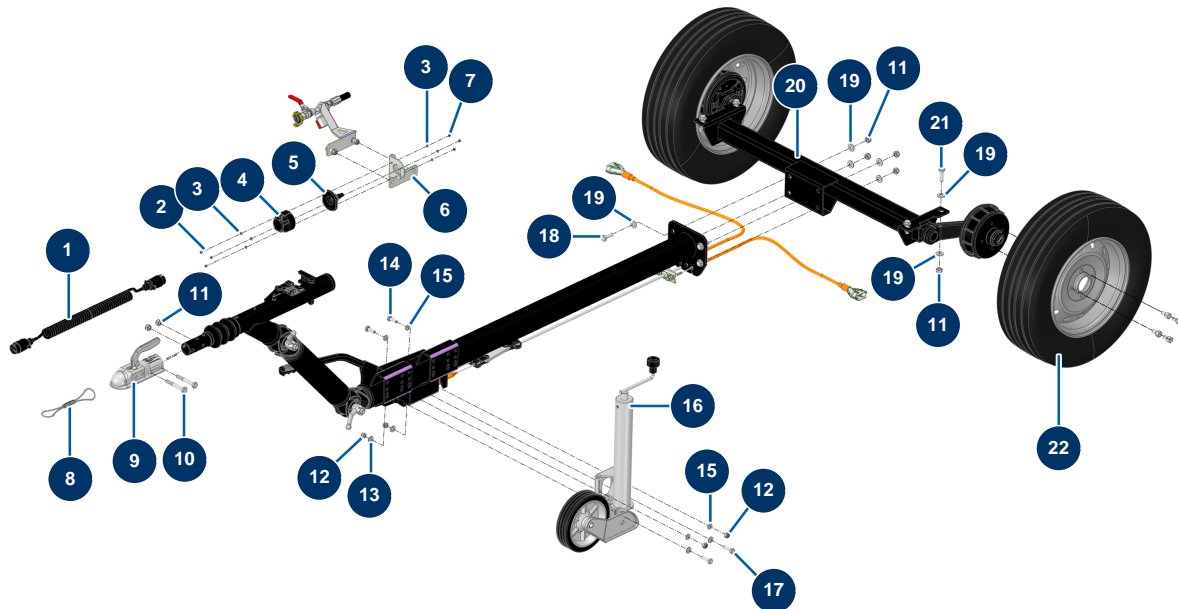


### Détails des pièces

Pos.	Référence	Désignation
1	12653	Testa compressione KDT3.100/6-29MTKW5,5/6,6 IE2 BE
2		2
3	13978	Dado M10 inox
4	15268	
5	60013	Dado M 10 nylstop
6	80261	Rondella media ø 10 inox
7	30260	Vite THEF 10 x 50
8	30330	Dado a calotta M 6 Inox
9	12770	Vite THPF 10 x 60
10	C20569	Gomito entrata aria compressore - C.P 60
11	10727	
12	80268	Rondella grower ø 6 - C.P 60
13	12764	Vite testa cilindrica 6 x 60

<b>Pos.</b>	<b>Référence</b>	<b>Désignation</b>
14		14
15	15227	Vite a testa cava con punta piatta 6 x 30
16	10038	Dado M 6
17		17
18	30291	Rondella larga ø 6
19	C24011C	
20		20
21	21482	21
22	13831	
23	80263	Rondella larghissima ø 8 inox
24	80269	Rondella grower ø 8
25	11545	Vite THEF 8 x 35 inox

## Intonacatrice X-PRO D85 - Timoneria

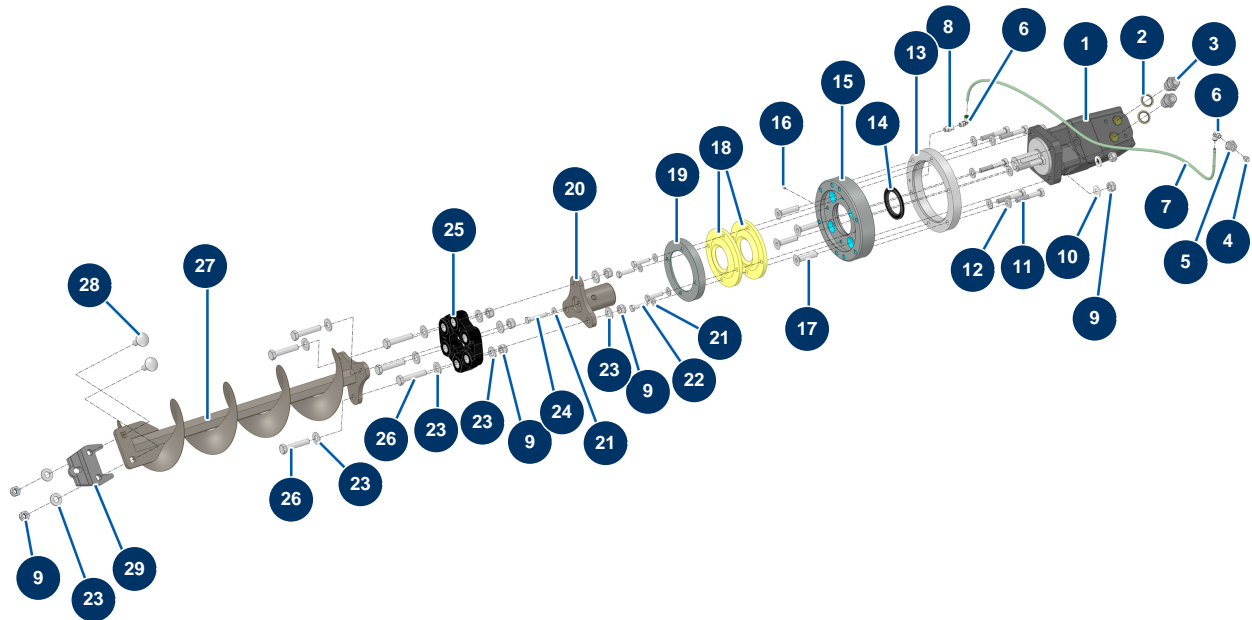


### Détails des pièces

Pos.	Référence	Désignation
1	13284	Prolunga spirale 2,5 m x 2 spine metalliche 7 pin - C.P 60
2	11881	Vite M5 x 40 testa levigatrice
3	70085	Rondella stretta ø 5
4	13282	Basamento femmina 7 pin metallo illuminazione - C.P 60
5	13283	Guarnizione in gomma basamento femmina 7 pin metallo illuminazione - C.P 60
6	C21078CST	
7	11880	Dado M 5 nylstop
8	14326	Cavo di sicurezza per testa di accoppiamento AK160 ø 50 dado PA - CP 60
9	15503	
10	12442	Vite THPF 12 x 80
11	10051	Dado M 12 nylstop
12	60013	Dado M 10 nylstop
13	80261	Rondella media ø 10 inox

Pos.	Référence	Désignation
14	30258	Vite THEF 10 x 30
15	30280	Rondella stretta ø 10 inox
16	13905	Ruota jockey automatica 500 Kg - CP 60 & 80
17	12934	Vite THEF 10 x 35
18	K000211	
19	14102	Rondella media ø 12 inox
20		20
21	12928	Vite THEF 12 x 40
22	20237	

## Intonacatrice X-PRO D85 - Trasmissione

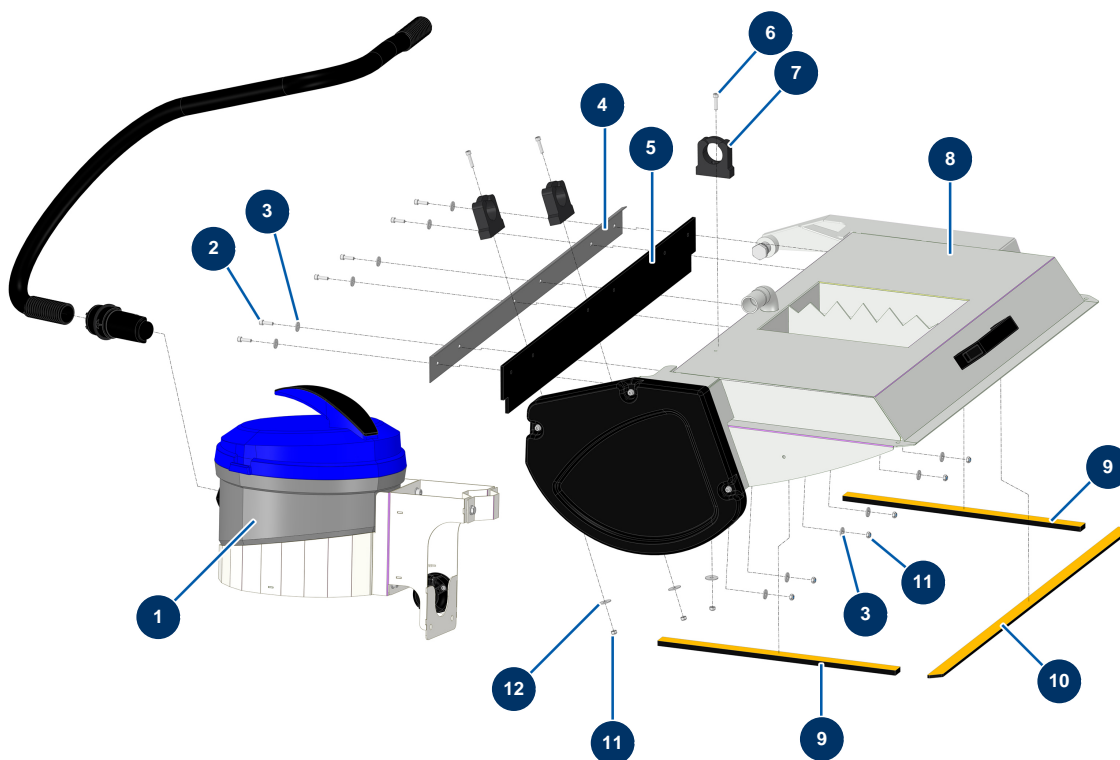


### Détails des pièces

Pos.	Référence	Désignation
1	15468	
2	91032	Guarnizione a labbro in acciaio per vite cava 1/2"
3	90627	Nipplo alta pressione 1/2" MaschioD x 1/2" MaschioD
4	20044	Ingrassatore diritto 1/8" M
5	20159	
6	30124	Attacco legris a gomito M1/8" ø 6
7	30403	Tubo in poliuretano calibrato ø 4 x 6 nero al metro
8	80642	Nipplo bassa pressione 1/8" MaschioD x 1/8" FemminaD
9	10051	Dado M 12 nylstop
10	30281	Rondella stretta ø 12 inox
11	12770	Vite THPF 10 x 60
12	80261	Rondella media ø 10 inox
13	M10939	

<b>Pos.</b>	<b>Référence</b>	<b>Désignation</b>
14	12825	Guarnizione spi 50 x 72 x 6 - C.P 60
15	M10888	
16	11402	Vite a testa cava con punta piatta 5 x 5 acciaio inox
17	12805	Vite a testa svasata 12 x 50
18	15300	Guarnizione fondo serbatoio macchina X-PRO
19	M10894	
20	C24125	
21	80260	Rondella media ø 8 inox
22	11545	Vite THEF 8 x 35 inox
23	14102	Rondella media ø 12 inox
24	11798	Vite THEF 8 x 45
25	14661	Flector albero di trasmissione - X-PRO D140
26	30263	Vite THEF 12 x 60
27	C24124	
28	15395	
29	M10922	

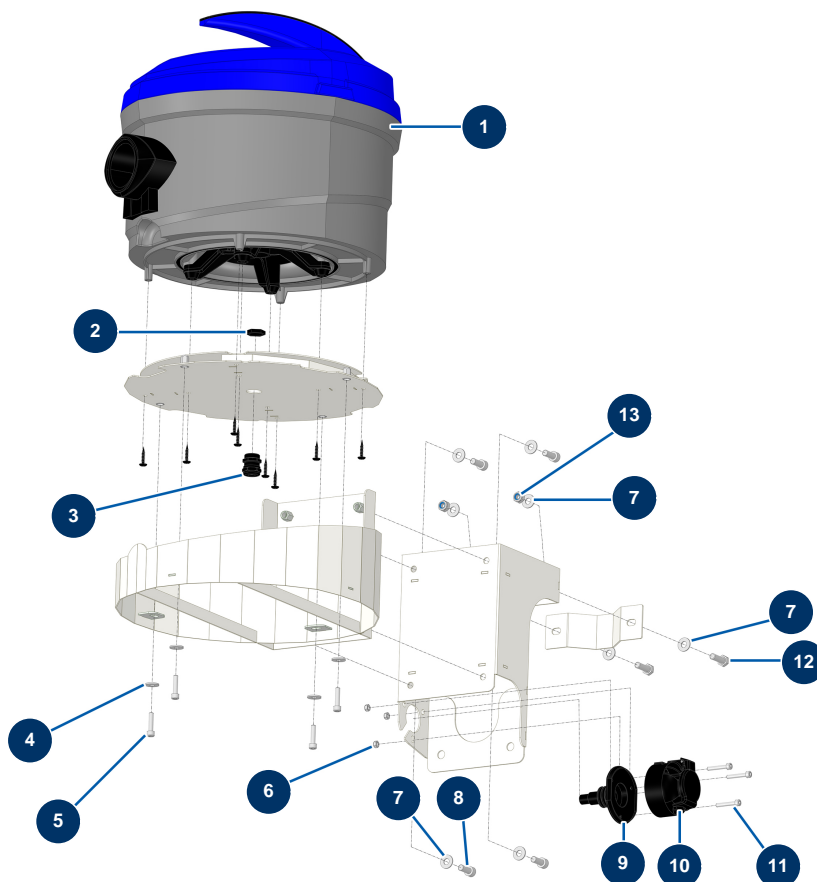
## Intonacatrice X-PRO D85 - Sistema di aspirazione polvere (opzione)



### Détails des pièces

Pos.	Référence	Désignation
1	15580	Elettrovalvola flussometro MIXPRO 100
2	90996	Vite testa cilindrica 6 x 20 inox
3	30291	Rondella larga ø 6
4	C24301CST	4
5	15585	Elettrovalvola flussometro MIXPRO 100
6	80614	Vite testa cilindrica 6 x 25 inox
7	15584	Elettrovalvola flussometro MIXPRO 100
8	C24307C	8
9	15587	Elettrovalvola flussometro MIXPRO 100
10	15586	Elettrovalvola flussometro MIXPRO 100
11	14217	Dado M 6 nylstop inox
12	80262	Rondella larghissima ø 6 inox

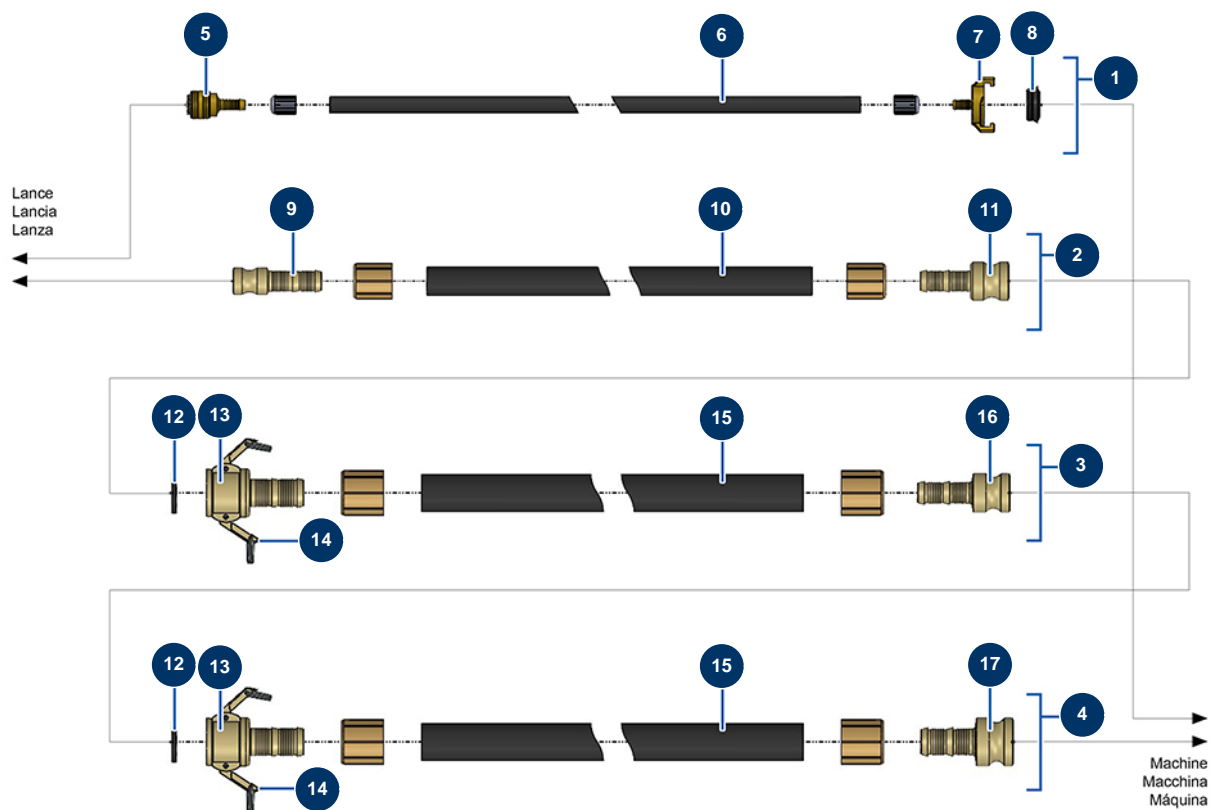
## Intonacatrice X-PRO D85 - Sistema di aspirazione polvere - dettagli (opzione)



### Détails des pièces

Pos.	Référence	Désignation
1	15580	Elettrovalvola flussometro MIXPRO 100
2	11197	Dado premistoppa M 20
3	80448	Premistoppa a tenuta ermetica da M 20
4	30291	Rondella larga ø 6
5	80614	Vite testa cilindrica 6 x 25 inox
6	11880	Dado M 5 nylstop
7	80260	Rondella media ø 8 inox
8	80470	Vite testa cilindrica 8 x 20
9	15591	
10	15509	
11	12245	Vite testa cilindrica 5 x 30
12	11544	Vite THEF 8 x 25
13	90127	Dado M 8 nylstop

## Intonacatrice X-PRO D85 - Tubi aria e prodotto - FACCIATE

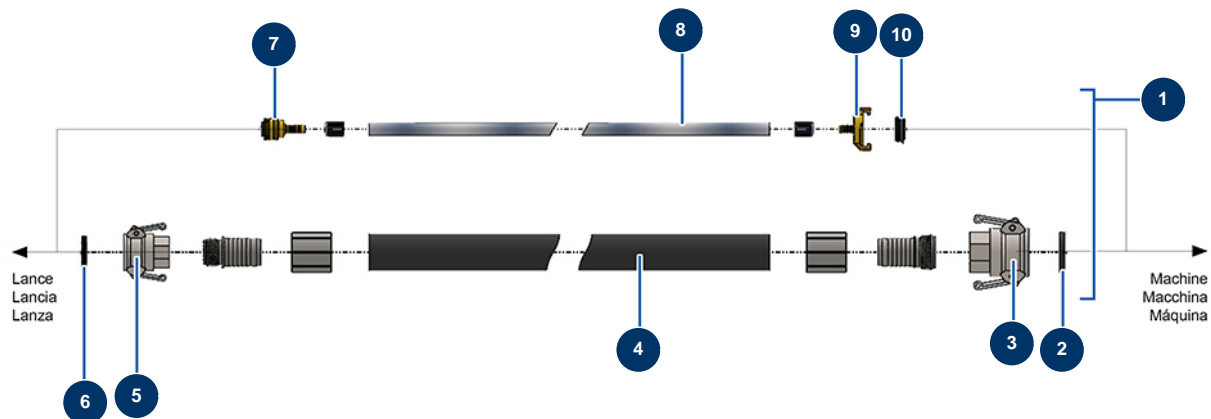


### Détails des pièces

Pos.	Référence	Désignation
1	12529	Tubo aria completo ø 10 x 33 m lancia - CP 60
2	12525	Tubo prodotto ø 25 x 5 m con attacchi M35 x M25
3	12524	Tubo prodotto ø 35 x 13,3 m con attacchi M35 x F35
4	12523	Tubo prodotto ø 35 x 13,3 m con attacchi M50 x F35
5	70004	Attacco rapido femmina a gambo scanalato da 9
6	50016	Tubo aria in gomma ø 10-16 a metro
7	13566	Attacco Geka a gambo scanalato da 10
8	MI3A00100502	Guarnizione attacco Geka curvo
9	12515	Adattatore acciaio 1" scanalato ø 25
10	10268	Tubo spruzzatura 25 x 37 a metro
11	12517	Adattatore acciaio 1 1/4" scanalato ø 25
12	12839	Guarnizione attacco a leva acciaio da 35 - C.P 60
13	12514	Attacco a leva acciaio 1 1/4" scanalato ø 35 - CP 60

<b>Pos.</b>	<b>Référence</b>	<b>Désignation</b>
14	90691	Camma attacco 1"1/4
15	11976	Tubo spruzzatura 35 x 49 a metro
16	12516	Adattatore acciaio 1"1/4 scanalato ø 35
17	12518	Adattatore acciaio 2" scanalato ø 35

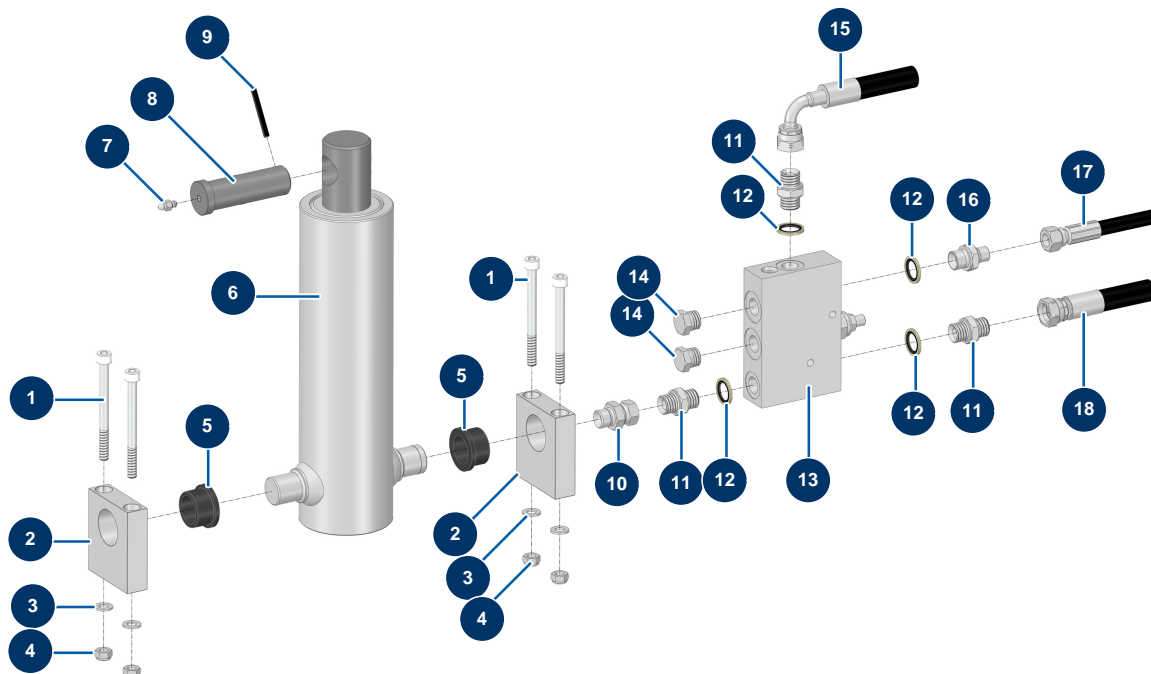
## Intonacatrice X-PRO D85 - Tubi aria e prodotto - MALTA



### Détails des pièces

Pos.	Référence	Désignation
1	13619	Tubo aria materiale $\varnothing$ 32 x 20 metri - CP 60 MALTA
2	70015	Guarnizione per attacco a leva 1"1/4
3	70006	Attacco a leva alluminio 1"1/4 filetto interno 1"1/4 per 24P
4	10269	Tubo spruzzatura 32 x 44 a metro
5	70007	Attacco a leva alluminio 1" filetto interno 1" per 6, 8, 14 & 24P
6	70014	Guarnizione per attacco a leva 1"
7	70004	Attacco rapido femmina a gambo scanalato da 9
8	50003	Tubo aria cristallo armato $\varnothing$ 10 x 16 a metro
9	13566	Attacco Geka a gambo scanalato da 10
10	MI3A00100502	Guarnizione attacco Geka curvo

## Intonacatrice X-PRO D85 - Cilindro del miscelatore



### Détails des pièces

Pos.	Référence	Désignation
1	14152	Vite testa cilindrica 8 x 90
2	M20015	Supporto cilindro tramoggia CP 60 & 80
3	30256	Rondella stretta ø 8 inox
4	13980	Dado M 8 nylstop inox
5	14129	Cuscinetto a flangia 25/32 x 20 - CP 60 & 80
6	12307	Cilindro pistone telescopico impastatore - C.P 60
7	60012	Ingrassatore diritto M6
8	M10251	Albero cilindro pistone - C.P 60
9	12474	Spina elastica albero cilindro pistone - C.P 60
10	14287	Nipplo alta pressione 16/150 MaschioD x 3/8" FemminaC - CP 60
11	90698	Nipplo alta pressione 3/8" MaschioD x 3/8" MaschioD
12	91031	Guarnizione a labbro in acciaio per vite cava 3/8
13	15028	

<b>Pos.</b>	<b>Référence</b>	<b>Désignation</b>
14	90238	Tappo bassa pressione 3/8" maschio
15	15390	
16	90704	Nipplo alta pressione 1/4" MaschioD x 3/8" MaschioD
17	15386	
18	15392	