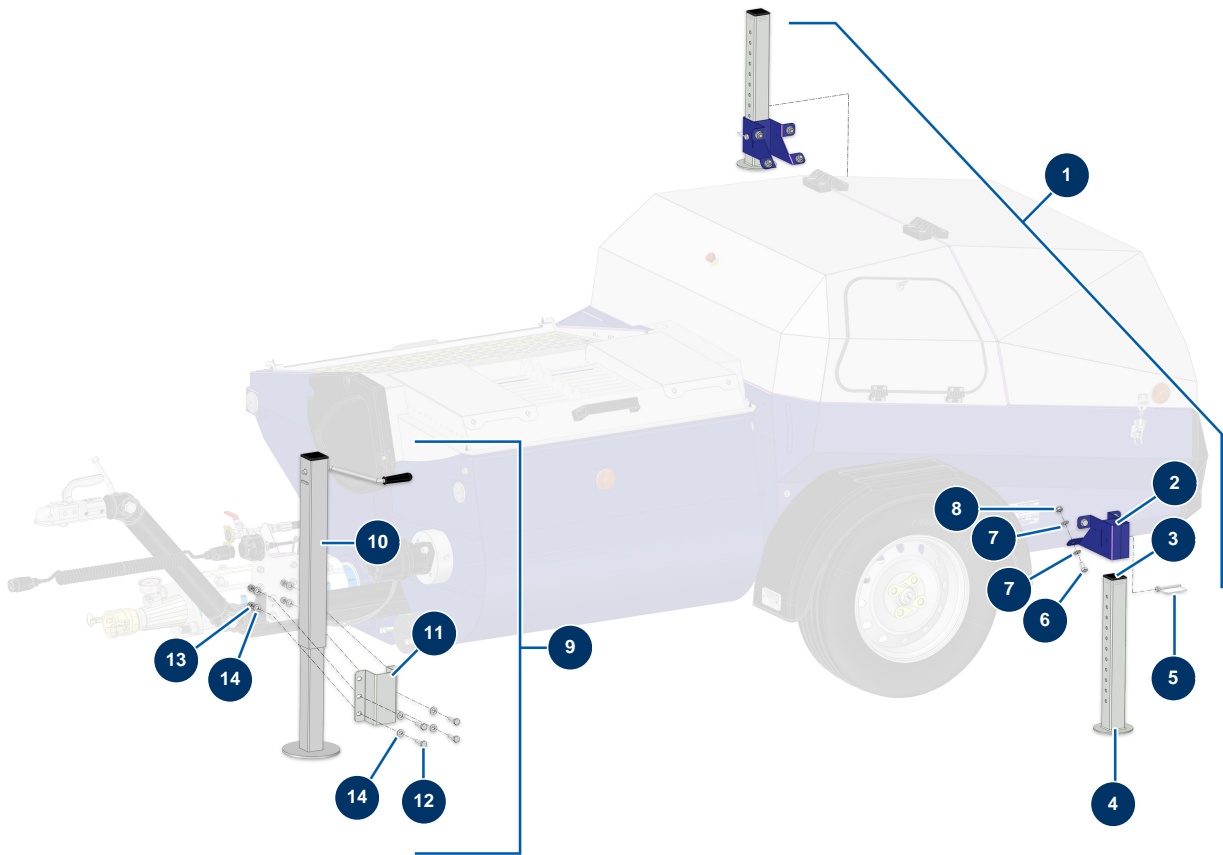


Beschichtungsmaschine X-PRO E70 - 400V TETRA V2 - Stütze ? Stabilisatoren (optionen)

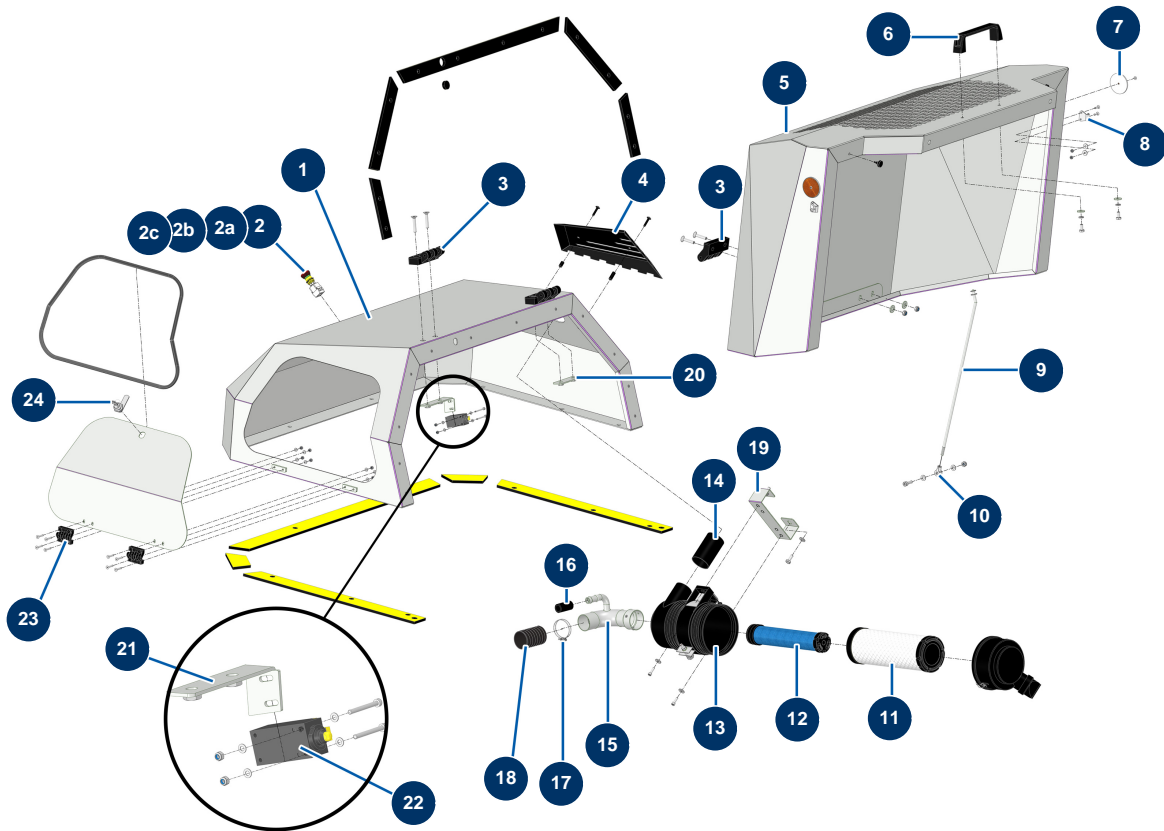


Détails des pièces

Pos.	Référence	Désignation
1	15327	Option hintere Stabilisatoren für X-PRO D60/80 & E70 Version 2024
2	C23992C	
3	12665	Kunststoffendkappe für Rohr 50 x 50 mm
4	C23988C	
5	15304	
6	30273	THEF-Schraube 8 x 20
7	30256	Schmale Unterlegscheibe ø 8 Edelstahl
8	13980	Mutter M 8 Nylstop Inox
9	14547	Option Ständer - X-PRO D60 bis 85
10	13106	Einklappbarer Drehstift - CP 60
11	C22595C	
12	12934	THEF-Schraube 10 x 35

Pos.	Référence	Désignation
13	60013	Mutter M 10 Nylstop
14	80261	Mittlere Unterlegscheibe ø 10 Edelstahl

Beschichtungsmaschine X-PRO E70 - 400V TETRA V2 - Karosserie

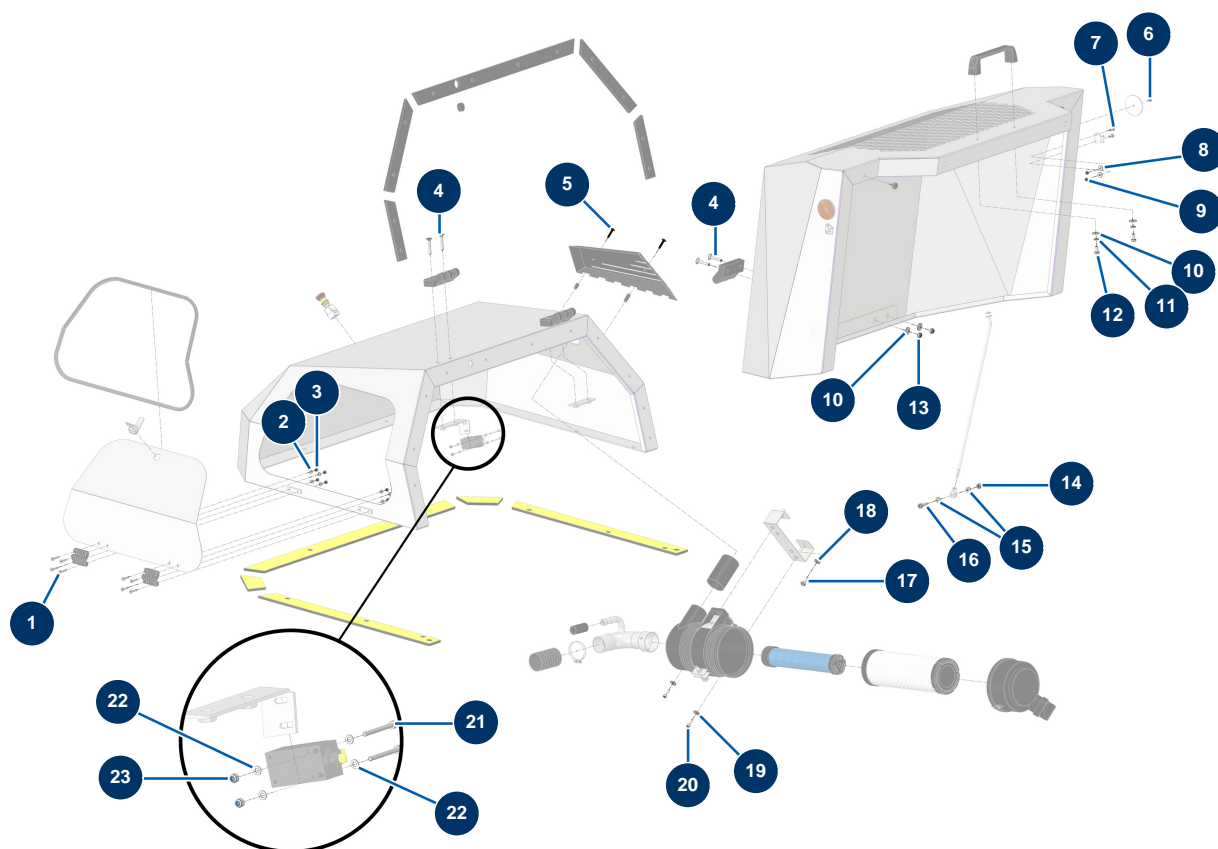


Détails des pièces

Pos.	Référence	Désignation
1	C23743CST	
2	90727	Notaus-Taste zum Einhängen - CP 60
2a	12664	Adapter Sicherheitskontakt/Notaustaste CP60
2b	80448	Wasserdicht Stopfbüchse M 20
2c	12663	Sicherheitskontakt Schieber - CP 60
3	12797	Scharnierhaube - CP 60
4	C23749C	
5	C23756	
6	1042523	Gittergriff Kriteriumbezogene Anweisung 60
7	12361	Runder & orangefarbener Reflektor - CP 60
8	15022	Haken verstellbare Froschverriegelung
9	C23859	
10	13240	Kappe M8 ø 8 Gasdruckfeder ø 10 mobile Haube - CP 60

Pos.	Référence	Désignation
11	30762	Standardluftfilterkartusche Donaldson Motor KOHLER KDW & KSD
12	30763	Luftfiltersicherheitskartusche Donaldson Motor KOHLER KDW & KSD
13	30761	Zyklonluftfilter komplett Donaldson-Motor KOHLER KDW 1003 & 1404
14	C23744C	
15	C22280	
16	10727	
17	12723	Schelle 2 Kabel ø 56 x 65 - CP 60
18	12538	PVC-Hülle GAZ ø 50 am Meter - CP 60
19	C23746C	
20	C23738C	
21	C24070C	
22	12663	Sicherheitskontakt Schieber - CP 60
23	13036	
24	13035	

Beschichtungsmaschine X-PRO E70 - 400V TETRA V2 - Karosserie (Schrauben)

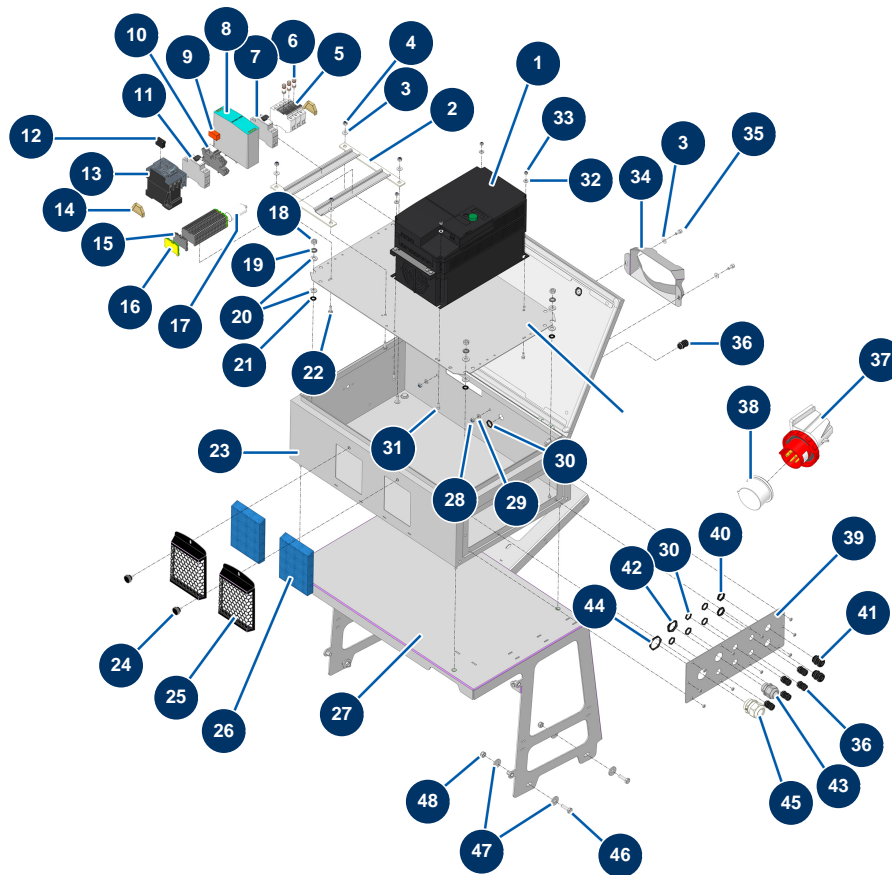


Détails des pièces

Pos.	Référence	Désignation
1	12121	Senkkopfschraube 5 x 25
2	70085	Schmale Unterlegscheibe \varnothing 5
3	11880	Mutter M 5 Nylstop
4	13620	Senkkopfschraube 8 x 45
5	15499	
6	12463	POP-Niete \varnothing 5 x 16 Aluminium
7	90130	Senkkopfschraube 5 x 16
8	30290	Große Unterlegscheibe \varnothing 5
9	70086	Mutter M 5 Nylstop Inox
10	30292	Große Unterlegscheibe \varnothing 8 Edelstahl
11	80269	Federringscheibe \varnothing 8
12	30295	THEF-Schraube 8 x 16
13	90127	Mutter M 8 Nylstop

Pos.	Référence	Désignation
14	13980	Mutter M 8 Nylstop Inox
15	30256	Schmale Unterlegscheibe ø 8 Edelstahl
16	12783	Zylinderkopfschraube 8 x 25
17	30273	THEF-Schraube 8 x 20
18	80260	Mittlere Unterlegscheibe ø 8 Edelstahl
19	30291	Große Unterlegscheibe ø 6
20	90996	Zylinderkopfschraube 6 x 20 Edelstahl
21	11403	Zylinderkopfschraube 4 x 40
22	30267	Schmale Unterlegscheibe ø 4 Edelstahl
23	30266	Mutter M 4 Nylstop

Beschichtungsmaschine X-PRO E70 - 400V TETRA V2 - Elektrischer Schaltkasten



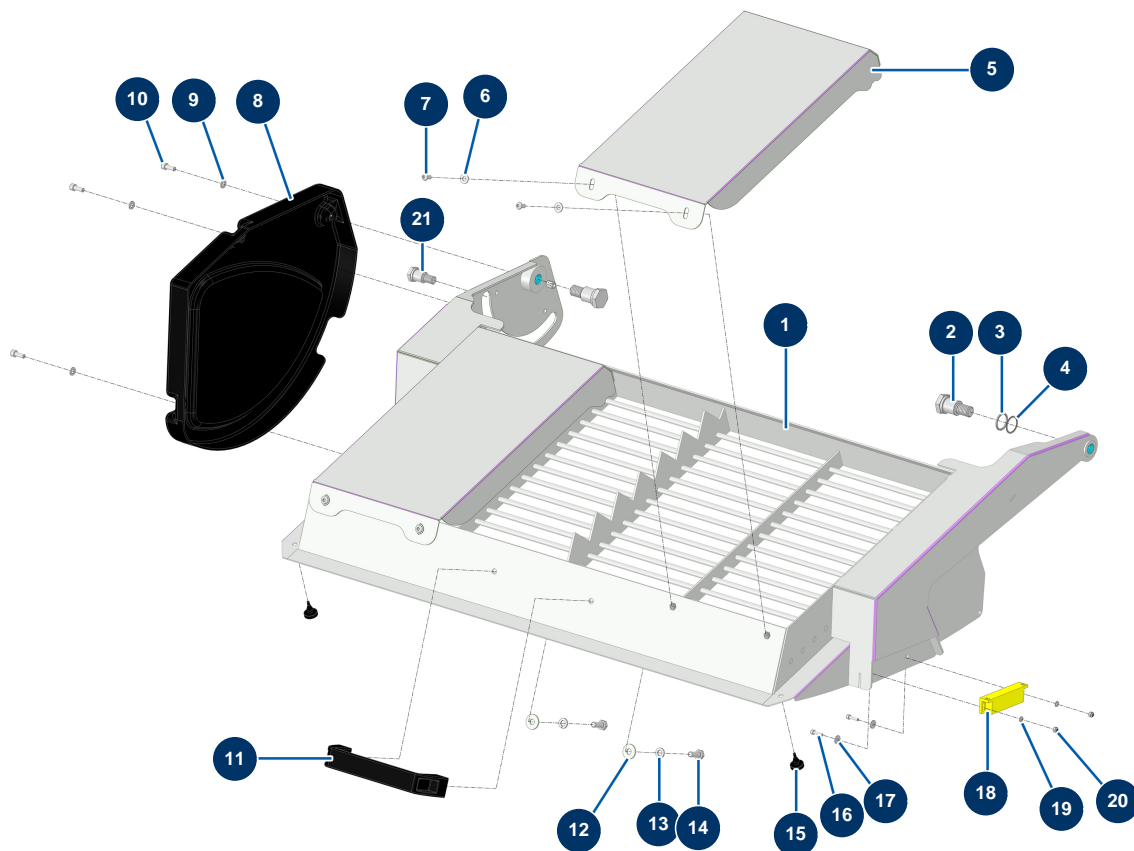
Détails des pièces

Pos.	Référence	Désignation
1	14424	Geschwindigkeitsregler 400 V - 15 KW
2	C23268C	
3	80259	Mittlere Unterlegscheibe ø 6
4	20004	Mutter M 6 Nylstop
5	12149	Sicherungshalterung 32 A Tetra
6	14637	Sicherung 32 A AM 10.38
7	14485	Schutzschalter Ph+N 4A 10kA- CP elektrisch
8	14443	Versorgung 230V-24VDC-150W
9	13140	Miniaturrelais steckbar 24V VDC - 2RT
10	12751	Minianpassstück Relaissockel
11	14486	Schutzschalter Ph+N 10A 10kA- CP elektrisch
12	14476	

Pos.	Référence	Désignation
13	14479	Elektrischer Spulenschütz 24V DC- CP
14	14477	Beschleunigerbegrenzung auf Din Schiene
15	80467	Grauer Leiterblock 4 mm ²
16	30038	Gelber und grüner Leiterblock 6 mm ²
17	14642	Kondensator Gebläse Ventilator ø 200 mm
18	14075	Mutter M 8 Inox
19	80266	
20	80260	Mittlere Unterlegscheibe ø 8 Edelstahl
21	10067	Unterlegscheibe Gummi 7 x 16
22	12069	THEF-Schraube 6 x 16
23	M10721LP	23
24	12261	Kunststofflenkrad ø 22 gewunden M5 x 10
25	C21971	Turbinenfilterhalter TURBISOL 164
26	13989	Schaumstofffilter Turbine TURBISOL 164
27	C24176C	
28	14217	Mutter M 6 Nylstop Inox
29	70087	Schmale Unterlegscheibe ø 6 Edelstahl
30	11327	M16-Stopfbuchsenmutter
31	90161	Zylinderkopfschraube 5 x12 Edelstahl
32	11737	Mittlere Unterlegscheibe ø 5 Edelstahl
33	11880	Mutter M 5 Nylstop
34	C22517C	
35	12112	Zylinderkopfschraube 6 x 12
36	80445	Wasserdicht Stopfbüchse M 16
37	14440	Elektrischer Stecker hervorstehend 90° 3P + N + T 32 A 400V 6H
38	14441	Wasserdichte Deckel elektrische Steckdose männlich hervorstehend 90° 3P + N + T
39	C22488C	
40	11197	M20-Stopfbuchsenmutter
41	80448	Wasserdicht Stopfbüchse M 20
42	14447	M 25 CEM-Stopfbuchsenmutter
43	14446	Wasserdicht vernickelte Stopfbüchse M 25 CEM
44	14445	M 32-Stopfbuchsenmutter
45	14444	Wasserdicht Stopfbüchse M 32
46	11544	THEF-Schraube 8 x 25

Pos.	Référence	Désignation
47	30292	Große Unterlegscheibe ø 8 Edelstahl
48	13890	

Beschichtungsmaschine X-PRO E70 - 400V TETRA V2 - Mischergitter

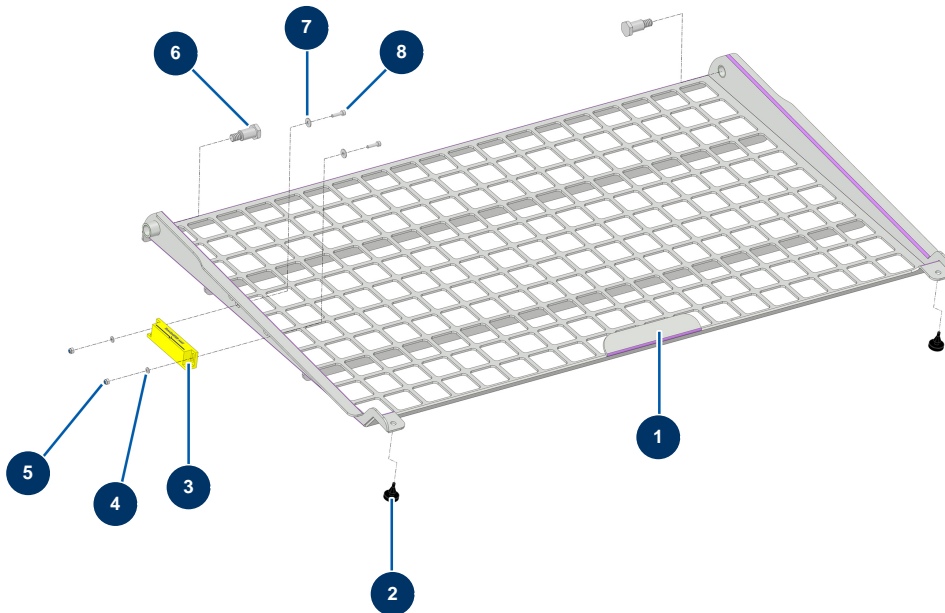


Détails des pièces

Pos.	Référence	Désignation
1	C23800	
2	M20013	Schwenkachse Staubschutzgitter CP 60 & 80
3		3
4		4
5	C24064C	
6	80259	Mittlere Unterlegscheibe \varnothing 6
7	13197	Flachrundschraube M 6 x 12 Edelstahl
8	14221	
9	70087	Schmale Unterlegscheibe \varnothing 6 Edelstahl
10	90157	Zylinderkopfschraube 6 x 16 - CP 60
11	1042523	Gittergriff Kriteriumbezogene Anweisung 60
12	30292	Große Unterlegscheibe \varnothing 8 Edelstahl
13	80269	Federringscheibe \varnothing 8

Pos.	Référence	Désignation
14	30273	THEF-Schraube 8 x 20
15	12385	Mobiler Motorhauben-Gummistopper - CP 60
16	90137	Zylinderkopfschraube 4 x 16
17	90129	Große Unterlegscheibe ø 4 Edelstahl
18	13468	Codierter Magnet Sicherheitssensor GitterJETMIX, MIXPRO 14, 70 & 100
19	30267	Schmale Unterlegscheibe ø 4 Edelstahl
20	30266	Mutter M 4 Nylstop
21	M10921	Pion Anti-Staub-Gitterschloss X-PRO D60/80

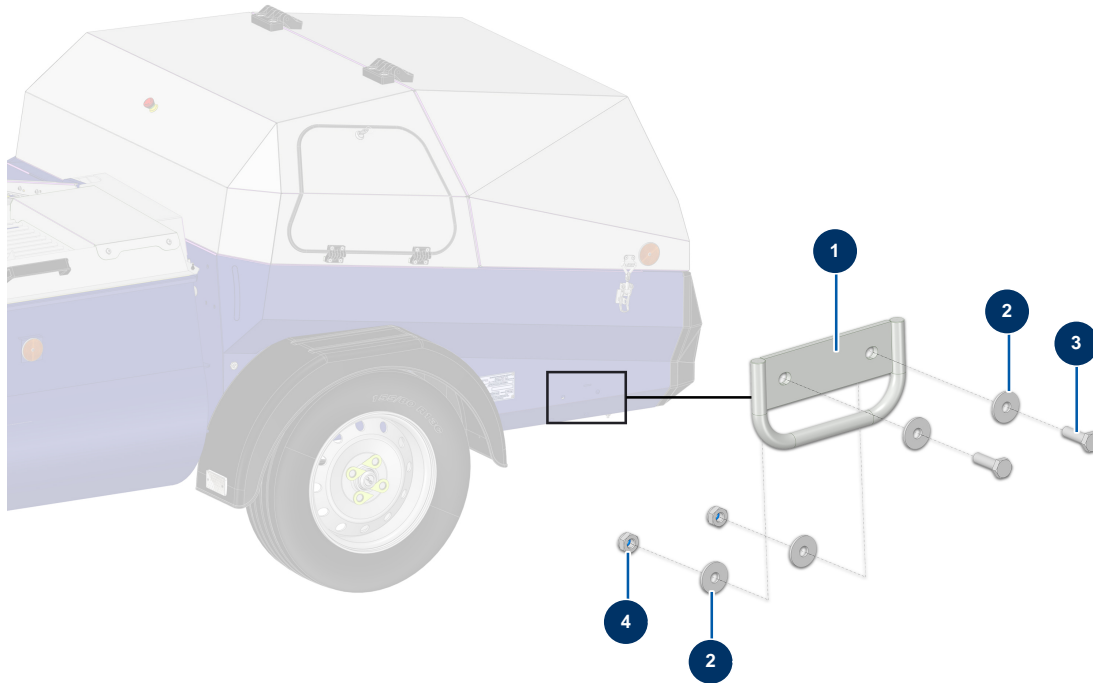
Beschichtungsmaschine X-PRO E70 - 400V TETRA V2 - Trichtergitter



Détails des pièces

Pos.	Référence	Désignation
1	C22140	
2	12385	Mobiler Motorhauben-Gummistopper - CP 60
3	13468	Codierter Magnet Sicherheitssensor GitterJETMIX, MIXPRO 14, 70 & 100
4	30267	Schmale Unterlegscheibe ø 4 Edelstahl
5	30266	Mutter M 4 Nylstop
6	m20016	Schwenkachse Mörteltrichtergitter CP 60 & 80
7	90129	Große Unterlegscheibe ø 4 Edelstahl
8	90137	Zylinderkopfschraube 4 x 16

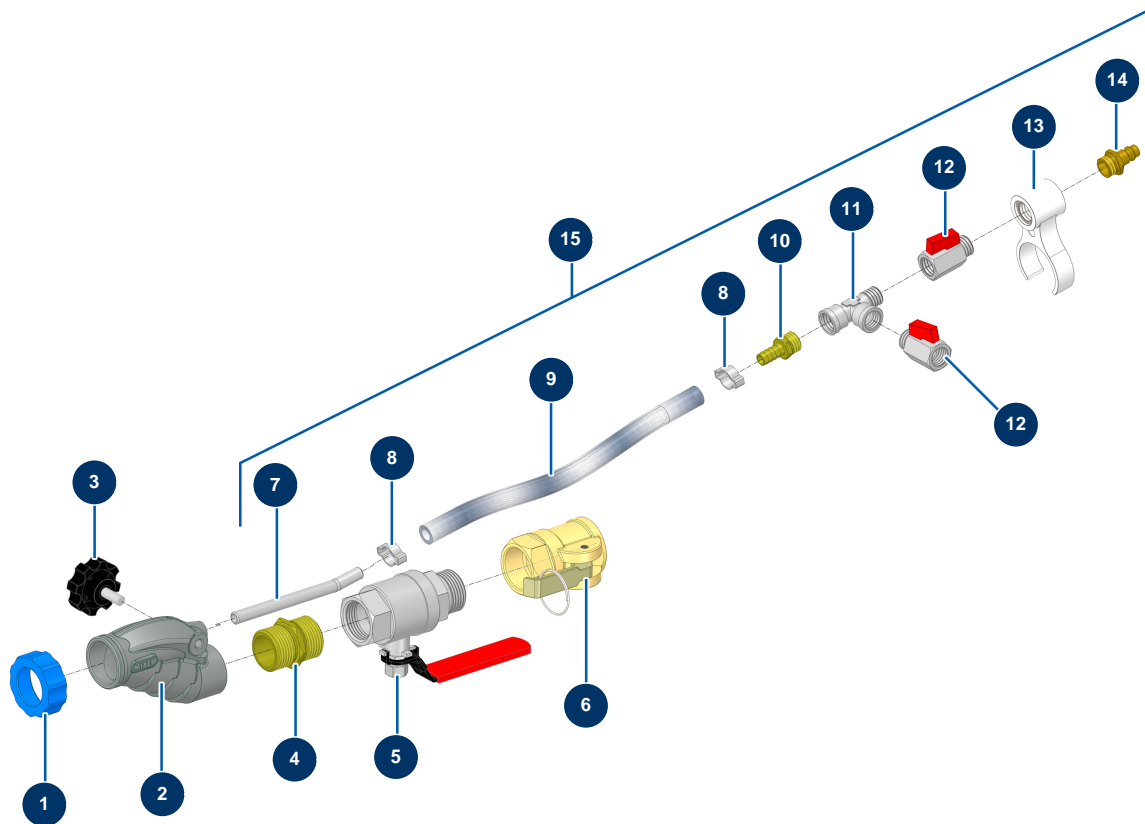
Beschichtungsmaschine X-PRO E70 - 400V TETRA V2 - Anschlaggurt-Set (option)



Détails des pièces

Pos.	Référence	Désignation
1	C20976	Befestigungshalter Chassis CP 60 Version 7.13
2	80263	Sehr breite Unterlegscheibe ø 8 Edelstahl
3	11544	THEF-Schraube 8 x 25
4	90127	Mutter M 8 Nylstop

Beschichtungsmaschine X-PRO E70 - 400V TETRA V2 - Spritzlanze

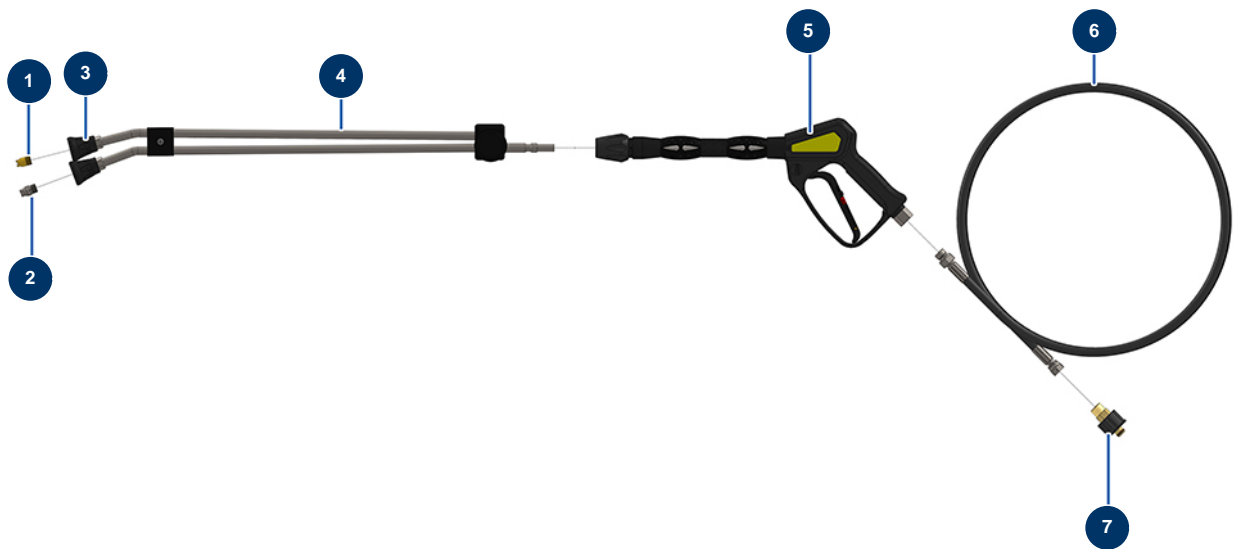


Détails des pièces

Pos.	Référence	Désignation
1	11817	Lanzenring Mörtel blau
2	12725	Bearbeiteter Alulanzenkörper mit Gewinde 1"
3	11514	Kunststofflenkrad M8 x 20
4	12527	Niederdrucknippel 1" Männlich D x 1" Männlich D - CP 60
5	12592	Abnehmbares Ventil 1"M-F Spritzlanze CP 60
6	12374	Einzelnockenkupplung aus Stahl mit Gewinde 1" Spritzlanze CP 60
7	M10326	Blanker Luftinjektor ohne Lanze - CP 60
8	80429	Ohrschelle 15 x 18
9	50003	Luftschlauch armierter Kristall ø 10 x 16 am Meter
10	80325	Gewindeanschluss 3/8" geriffelt ø 10
11	12530	Niederdruck T-Stück M3/8" x F3/8" x F3/8"
12	30136	Miniventil lux 3/8"
13	11506	Verbindungsclammern Lance Façadier

Pos.	Référence	Désignation
14	70044	Schnellanschluss Stecker mit Gewinde 3/8"
15	15527	

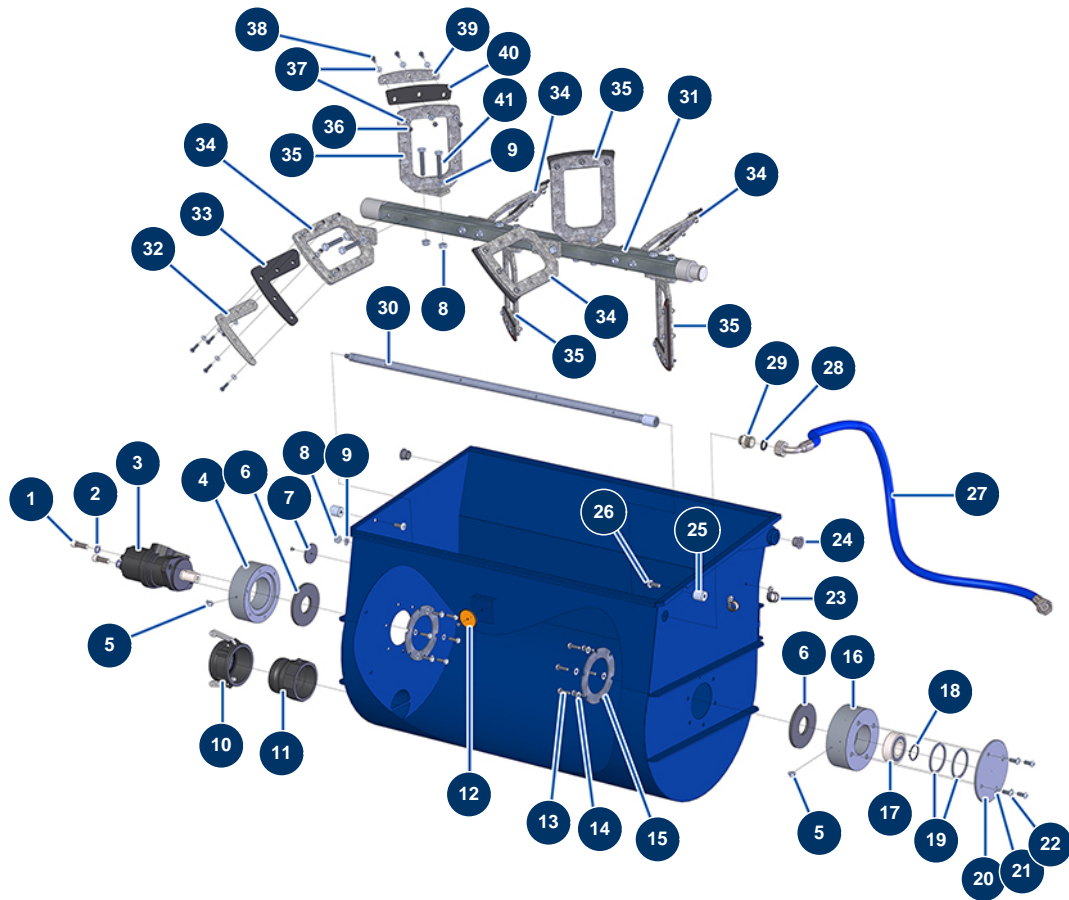
Beschichtungsmaschine X-PRO E70 - 400V TETRA V2 - Hochdruckreiniger-Lanze (Option)



Détails des pièces

Pos.	Référence	Désignation
1	90307	Niederdruckdüse 50°-40
2	90305	Hochdruckdüse 15°-45
3	12415	Düsenhalter Rohr Doppellanze abgewinkelt 600 mm Koppler KW
4	12166	Rohr Doppellanze abgewinkelt 600 mm Koppler KW
5	12165	Reinigungspistole mit Schutzrohr 310 bar Koppler KW
6	12071	Schlauch Reiniger ø 8-315 bar 10 Meter
7	90328	Schnellspanner weiblich M22-150 F x 3/8" M

Beschichtungsmaschine X-PRO E70 - 400V TETRA V2 - Mischer

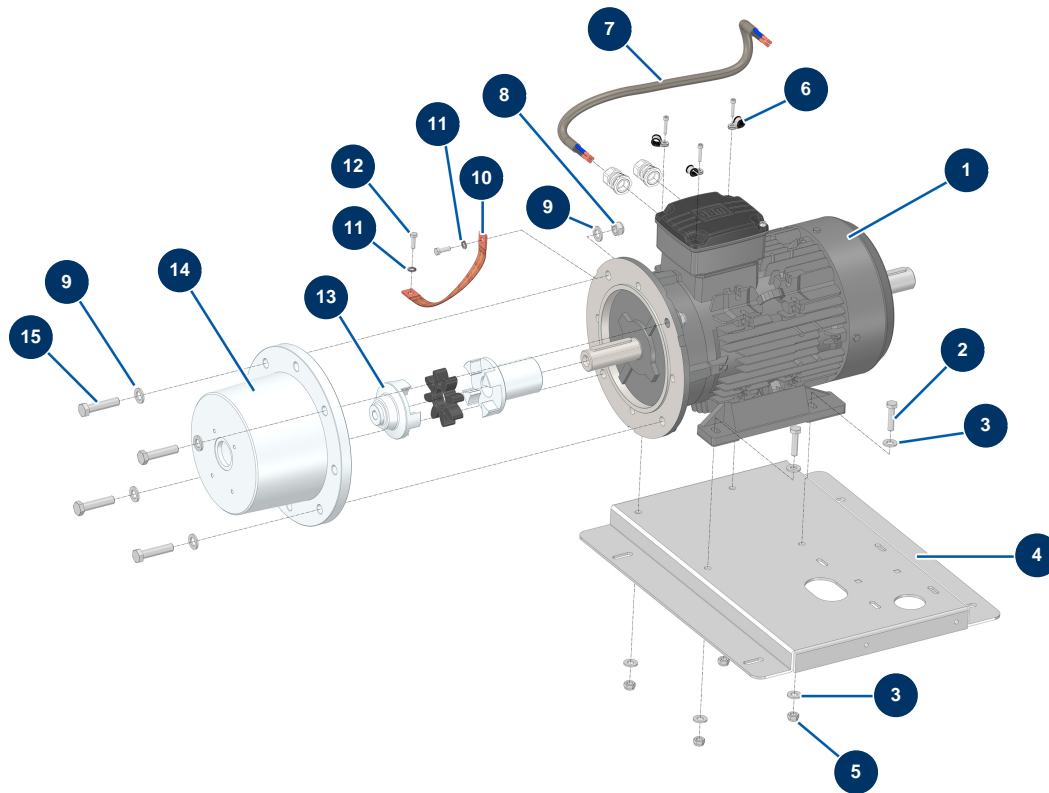


Détails des pièces

Pos.	Référence	Désignation
1	12461	Zylinderkopfschraube 12 x 35
2	12462	Federringscheibe ø 12
3	12403	Hydraulikmotor BMR 250 Mischer - CP 60
4	M10244	Motorlager Mischer- CP 60
5	12397	Schmiernippel 45° x M6 - CP 60
6	12511	Behälterbodendichtung - CP 60
7	12362	Runder & weißer Reflektor - CP 60
8	60013	Mutter M 10 Nylstop
9	30280	Schmale Unterlegscheibe ø 10 Edelstahl
10	13171	Nockenverschluss weiblich 3" Polypro - CP 60
11	13172	Adapter, gewunden 3" Polypro - CP 60
12	12361	Runder & orangefarbener Reflektor - CP 60
13	11544	THEF-Schraube 8 x 25

Pos.	Référence	Désignation
14	30256	Schmale Unterlegscheibe ø 8 Edelstahl
15	C20389	Verstärkungsscheibe CP60 V17
16	M10243	
17	12479	Kugellager ø 35 x 72 x 23 - CP 60
18	12481	Äußerer Sicherungsring ø 35 - CP 60
19	M10293	Gitterkeilring Drehung Mischertrichter - CP 60
20	C20510	Wälzlagerhaube CP60 V17
21	80269	Federringscheibe ø 8
22	12111	Zylindrische Linsenkopfschraube 8 x 20 Edelstahl
23	13179	Leitungsunterstützungsschelle ø 20 - CP 60
24	12418	Flanschlager 20/23 x 16 - CP 60
25	M20005	
26	14169	Zylindrische Linsenkopfschraube 10 x 25 Edelstahl
27	13625	Schlauch 221 Wasserversorgung des Mischertrichters - CP 60 ab 11/2015
28	11618	Flache Faserdichtung rot 3/4"
29	11891	Niederdrucknippel 1/2" Männlich D x 3/4" Männlich D
30	C20605	Wasserverteilerrampe Mischer CP60 V17
31	C20568	Getriebewelle Tankboden CP 60 V17
32	C22153	Klemmplatte Schaufel Ende Blatt CP 60 2017
33	14127	Mischerseitige Paddelklappe CP 60 & 80
34	C20422	Gerade Mischschaufel CP60 V17
35	C20421	Linker Mischerflügel CP60 V17
36	14217	Mutter M 6 Nylstop Inox
37	80259	Mittlere Unterlegscheibe ø 6
38	14218	THEF-Edelstahlschraube 6 x 25
39	C22152	Klemmplatte Latzblatt CP 60 2017
40	14128	Mischerpaddelklappe CP 60 & 80
41	30261	THEF-Schraube 10 x 60

Beschichtungsmaschine X-PRO E70 - 400V TETRA V2 - Motorisierung

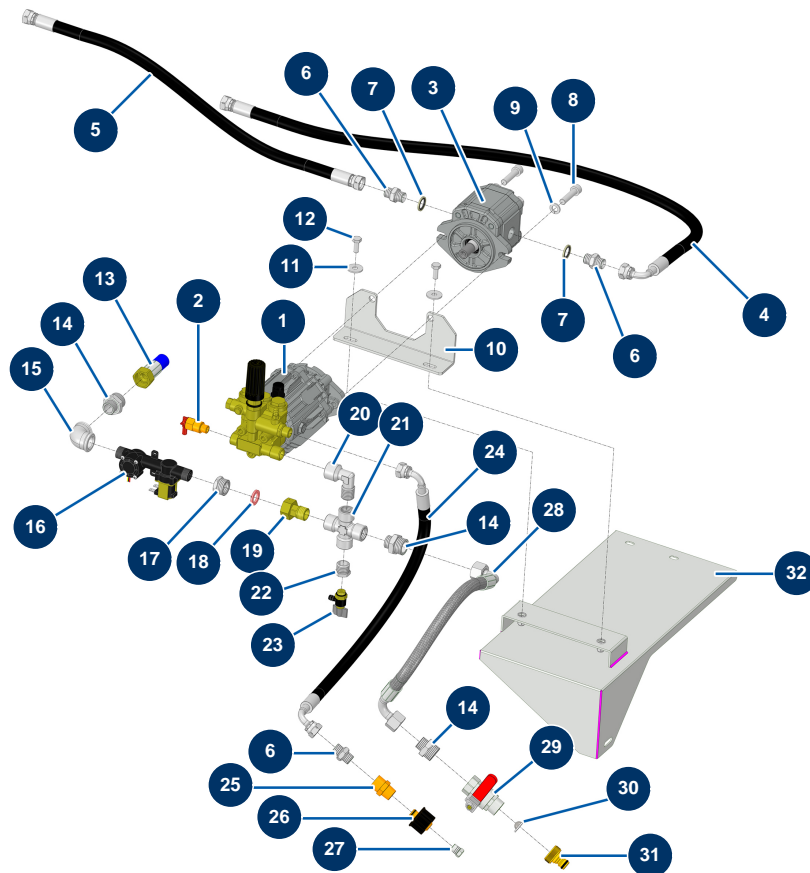


Détails des pièces

Pos.	Référence	Désignation
1	14433	Elektromotor mit Beinen 15 kW - T160 - B3 - 2800 upm - 400/690V
2	12467	THEF-Schraube 12 x 50
3	14102	Mittlere Unterlegscheibe ø 12 Edelstahl
4	C24174C	
5	10051	Mutter M 12 Nylstop
6	13951	Leitungsunterstützungsschelle ø 12 - CP 60
7	14442	Abgeschirmtes Kabel 4 x 6 pro Meter
8	90491	Mutter M 16 Nylstop
9	30288	Schmale Unterlegscheibe ø 16 Edelstahl
10	12353	Massegeflecht - CP 60
11	80266	
12	11544	THEF-Schraube 8 x 25
13	14427	Elastokupplung Elektromotor T160 Hydraulikpumpe GR2

Pos.	Référence	Désignation
14	14426	Laterne ø 350 Elektromotor T160 Hydraulikpumpe GR2
15	12872	THEF-Schraube 16 x 70

Beschichtungsmaschine X-PRO E70 - 400V TETRA V2 - Hochdruckreiniger - Wasserzähler

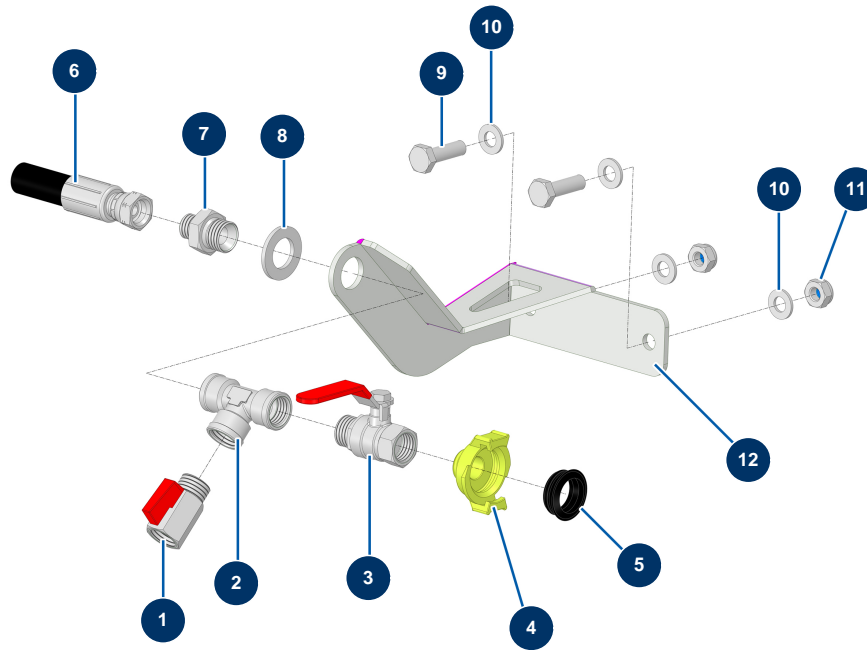


Détails des pièces

Pos.	Référence	Désignation
1	90352	Pumpe 11 Liter 140 bar - CP 60
2	13101	Thermostatventil 1/4"
3	12406	Einweg-Hydraulikmotor 6cc Reiniger - CP 60
4	15271	
5	15272	
6	90698	Hochdrucknippel 3/8" Männlich D x 3/8" Männlich D
7	91031	Stahldichtung für die Lippenhohlschraube 3/8"
8	12522	Zylinderkopfschraube 10 x 40
9	80270	Federringscheibe ø 10
10	C23208CST	
11	30292	Große Unterlegscheibe ø 8 Edelstahl
12	30273	THEF-Schraube 8 x 20

Pos.	Référence	Désignation
13	15273	
14	11891	Niederdrucknippel 1/2" Männlich D x 3/4" Männlich D
15	MI3G00509002	Bogen galvan. 90° 1/2" Weiblich C x 1/2" Weiblich C
16	15328	Elektroventil Durchflussmesser 12VDC G1/2
17	14980	Niederdruckreduktion 3/4" MännlichD x 1/2" WeiblichD
18	11618	Flache Faserdichtung rot 3/4"
19	15015	
20	90483	Niederdruckbogen 90° 1/2" MännlichC x 1/2" WeiblichD
21	12064	Niederdruck X 4 x 1/2" weiblich
22	30119	Niederdruckreduktion 1/2" MännlichC x 1/4" WeiblichD
23	15089	
24	15274	
25	90336	Schnellspanner männlich L M22-150 M x 3/8" F
26	90326	Schnellspanner C weiblich M22-150 x 1/4" F
27	90842	Hochdruckverschluss 1/4" MännlichC
28	15270	
29	90012	Ventil Griff rot M3/4" x F3/4"
30	80128	Schnellspannerfilter aus Messing 3/4"
31	80124	Schnellspanner, gewunden 3/4"
32	C24224C	

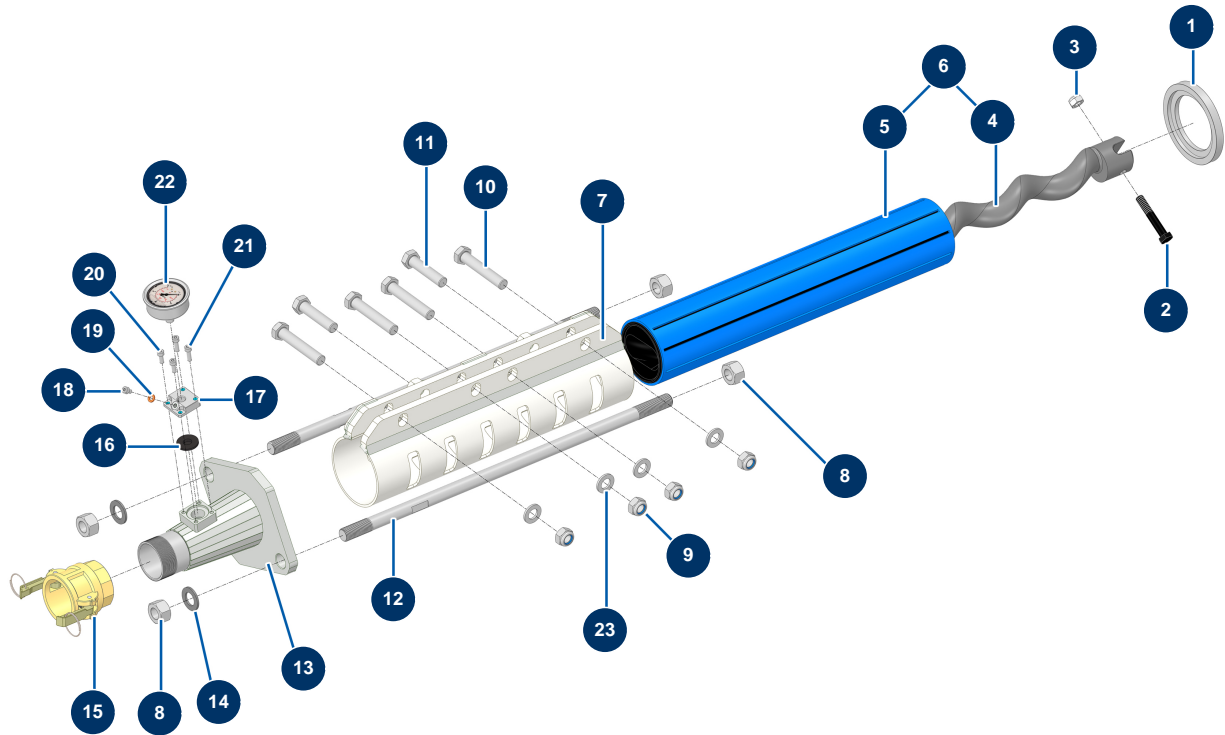
Beschichtungsmaschine X-PRO E70 - 400V TETRA V2 - Luftauslassplatte (Option)



Détails des pièces

Pos.	Référence	Désignation
1	30137	Miniventil lux 1/2"
2	12105	Niederdruck T-Stück F1/2" x F1/2" x F1/2"
3	90023	Ventil Griff rot M1/2" x F1/2"
4	MI3A00100302	Geka-Anschluss mit Außengewinde 1/2"
5	MI3A00100502	Gewölbte Anschlussdichtung Geka
6	15389	
7	90872	Hochdrucknippel 1/2" Männlich D x 3/8" Männlich D
8	10141	Schmale Unterlegscheibe ø 20 Edelstahl
9	12934	THEF-Schraube 10 x 35
10	30280	Schmale Unterlegscheibe ø 10 Edelstahl
11	60013	Mutter M 10 Nylstop
12	C22309CST	

Beschichtungsmaschine X-PRO E70 - 400V TETRA V2 - Pumpe

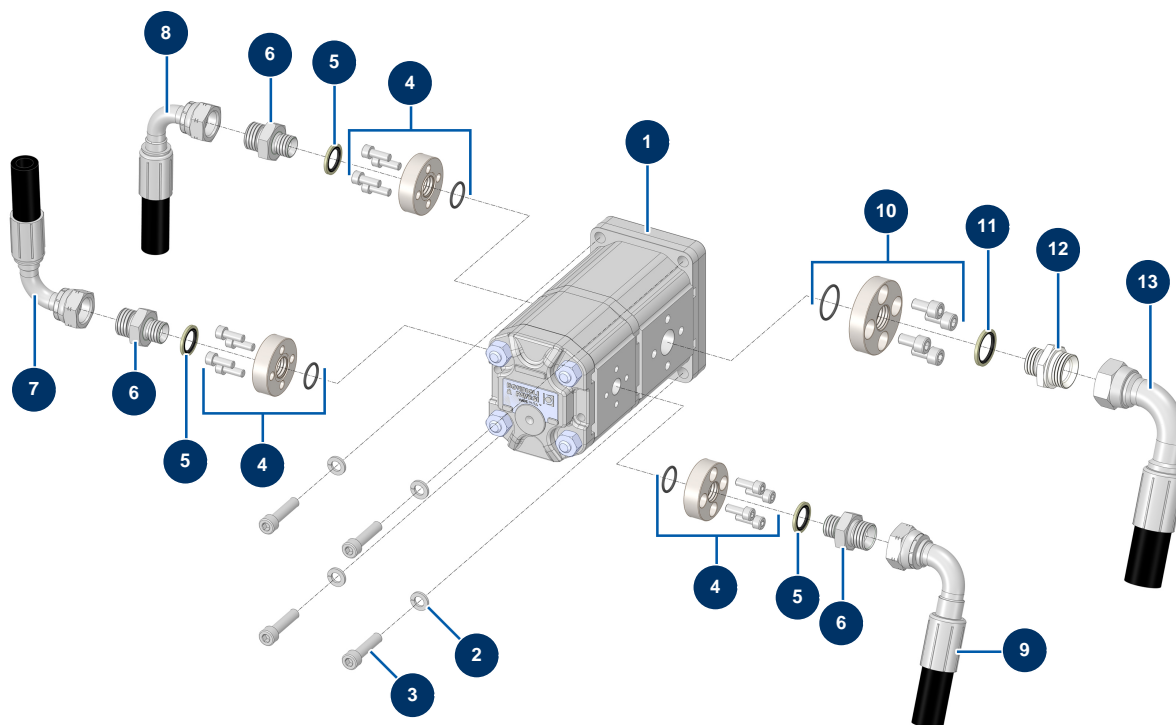


Détails des pièces

Pos.	Référence	Désignation
1	M10361	Zentrierring Stator - CP 60
2	12520	THEF-Schraube 12 x 70 schwarz 10,9
3	10051	Mutter M 12 Nylstop
4	MI7009008800	Pumpenrotor EUROPRO MAP 11 JUMBO
5	MI3F00503800	Statorpumpe EUROPRO MAP 11 JUMBO SX 8 Spalten
6	30905	Rotor/Statorpumpe-Kit EUROPRO MAP 11 JUMBO
7	C20766	Jacketklemme MAP10 - CP 60 V17
8	12473	Mutter M 20
9	90491	Mutter M 16 Nylstop
10	12472	THEF-Schraube 16 x 90
11	12872	THEF-Schraube 16 x 70
12	M10281	Fixierbügel 600 mm EUROPRO CP 60
13	C20500	Pumpenspitze CP 60 2"

Pos.	Référence	Désignation
14	10141	Schmale Unterlegscheibe ø 20 Edelstahl
15	12364	Nockenkupplung Stahl 2" Innengewinde 2" - CP 60
16	MI4920006000	Membran
17	M10079	Käfigdeckel MIXPRO 14
18	12625	Zylinderkopfschraube 6 x 8
19	12765	Kupferdichtung Pumpenspitze JETPRO 80
20	90157	Zylinderkopfschraube 6 x 16 - CP 60
21	90996	Zylinderkopfschraube 6 x 20 Edelstahl
22	80070	Axialmanometer 1/4" konisch Öl 50 mm 0 bis 60 bar
23	30288	Schmale Unterlegscheibe ø 16 Edelstahl

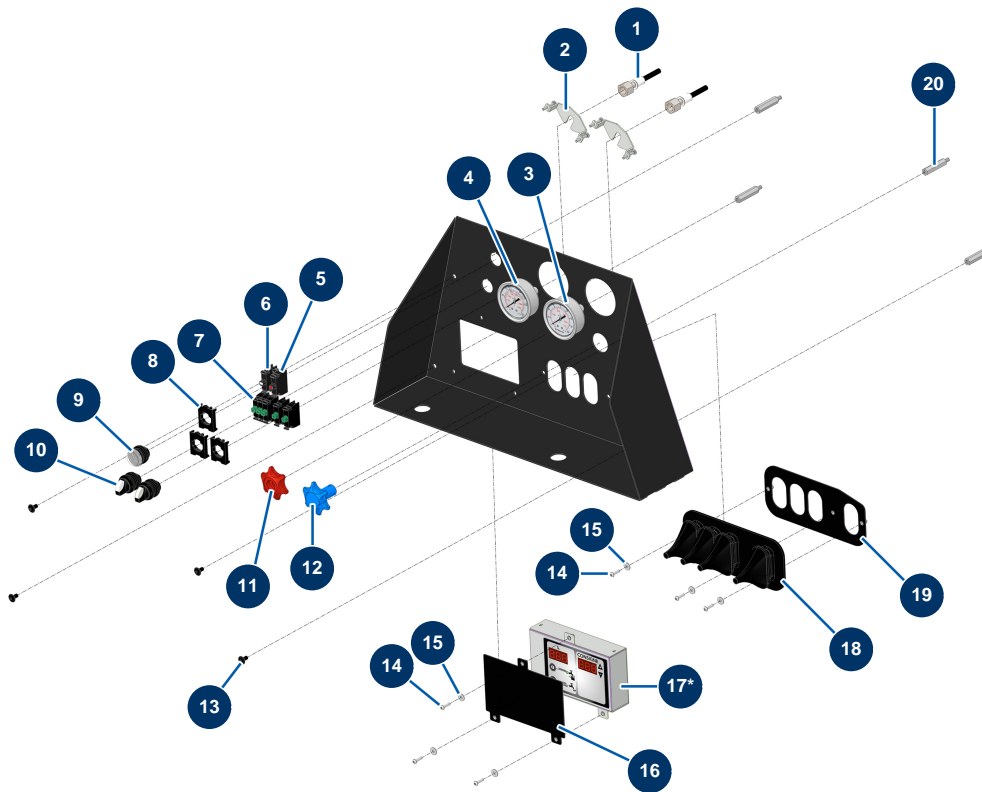
Beschichtungsmaschine X-PRO E70 - 400V TETRA V2 - Hydraulikpumpe



Détails des pièces

Pos.	Référence	Désignation
1	14125	Doppelhydraulikpumpe 20 + 8 ccm.
2	80269	Federringscheibe ø 8
3	90150	Zylinderkopfschraube 8 x 35
4	14517	4-Loch-Gewindeflansch 3/8" BSP Achsabstand 30 + Schraube M6
5	91031	Stahldichtung für die Lippenhohlschraube 3/8"
6	90872	Hochdrucknippel 1/2" Männlich D x 3/8" Männlich D
7	15394	
8	15263	
9	15507	
10	14518	4-Loch-Gewindeflansch 1/2" BSP Achsabstand 40 + Schraube M8
11	91032	Stahldichtung für die Lippenhohlschraube 1/2"
12	12733	Hochdrucknippel 1/2" Männlich D x 3/4" Männlich D
13	15391	

Beschichtungsmaschine X-PRO E70 - 400V TETRA V2 - Steuerpult



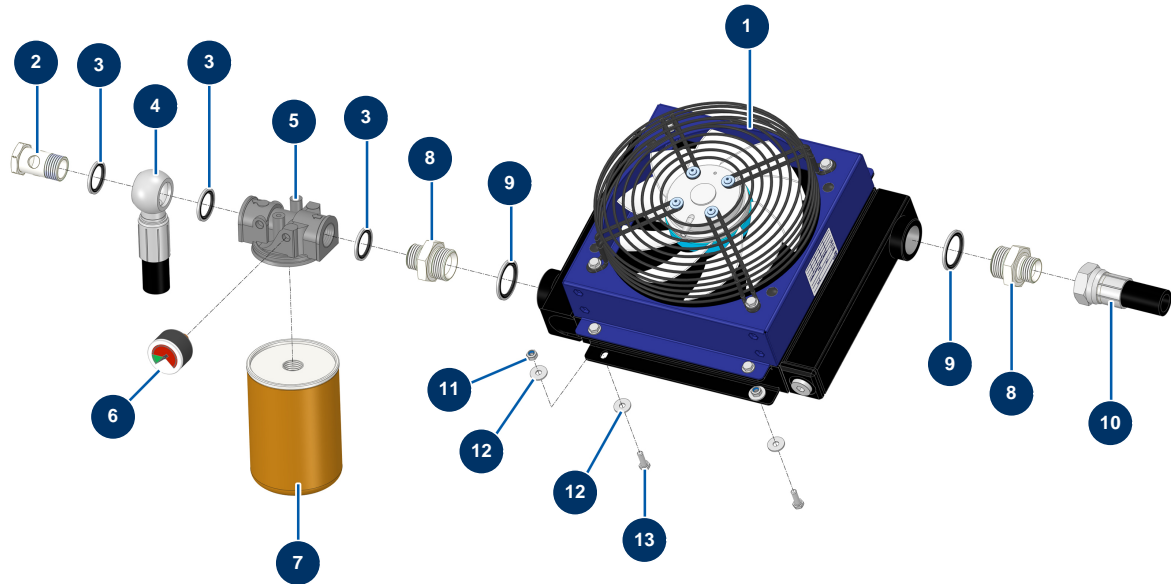
*Uniquement avec l'option compteur d'eau. / Only with water meter option.

Détails des pièces

Pos.	Référence	Désignation
1	13027	Manometerschlauch 400 mm 1/4"F (mano) x 1 Banjo ø 14 mm - CP 60
2	80195	Befestigungsbügel für Mano, ø 63
3	12342	Axialmanometer 1/4" zylindrisch 63 mm 0 bis 160 bar - CP60
4	13207	Axialmanometer 1/4" zylindrisch 63 mm 0 bis 250 bar - CP60
5	14483	Led-Glühbirne 12/30 VAC/VDC rot
6	14482	Led-Glühbirne 12/30 VAC/VDC weiß
7	30028	Kontakt geschlossen nur grün
8	30036	3-Kontakt-Bügel
9	90729	Transparente Anzeigerknopf
10	90731	3-Positionen-Knopf
11	M10794	
12	M10941	
13	15497	

Pos.	Référence	Désignation
14	11721	Zylindrische Linsenkopfschraube 4 x 16 Edelstahl
15	90129	Große Unterlegscheibe ø 4 Edelstahl
16	C24056C	
17*	15326	
18	13114	Schutzbalg mit 4 Hebeln Verteiler - CP 60
19	C23762C	
20	15511	

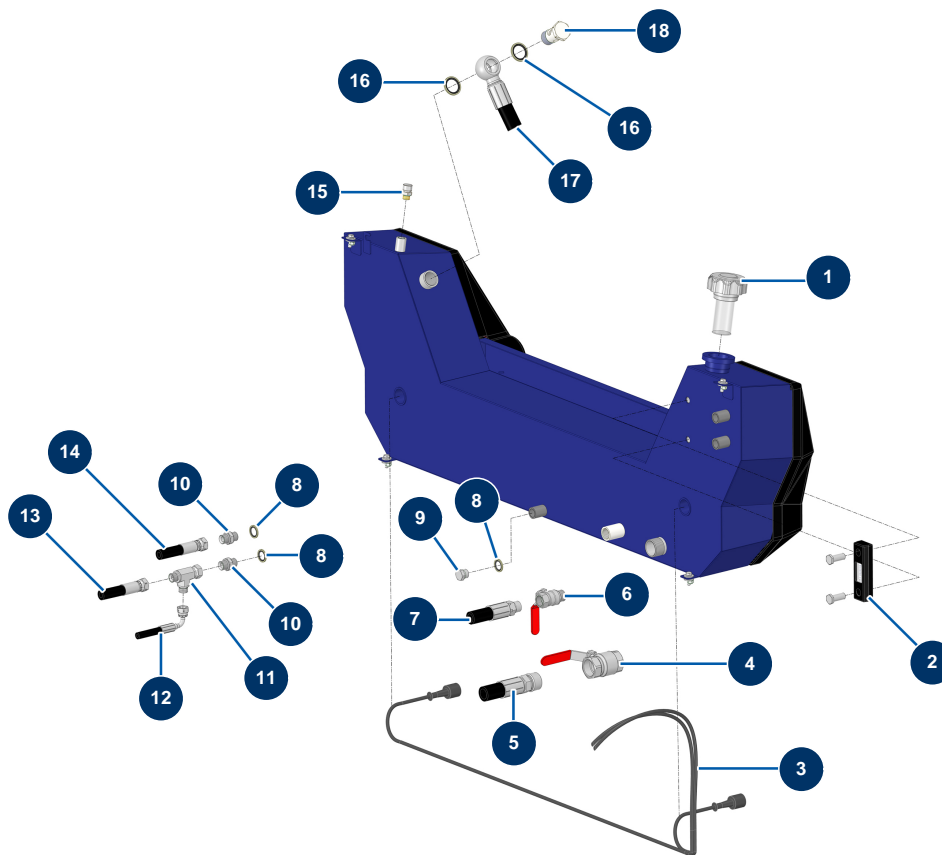
Beschichtungsmaschine X-PRO E70 - 400V TETRA V2 - Heizkörper



Détails des pièces

Pos.	Référence	Désignation
1	12721	Heizkörper + Motor 230V Gebläse GR50S
2	14733	Bohrkopfschraube 3/4 niederdruck
3	12573	Stahldichtung für die Lippenhohlschraube 3/4"
4	15269	
5	15305	
6	15306	
7	15307	
8	12569	Hochdrucknippel 3/4" Männlich D x 1" Männlich D
9	12572	Stahldichtung für die Lippenhohlschraube 1"
10	15264	
11	14217	Mutter M 6 Nylstop Inox
12	30291	Große Unterlegscheibe ø 6
13	14539	THEF-Schraube 6 x 20

Beschichtungsmaschine X-PRO E70 - 400V TETRA V2 - Hydraulischer Tank

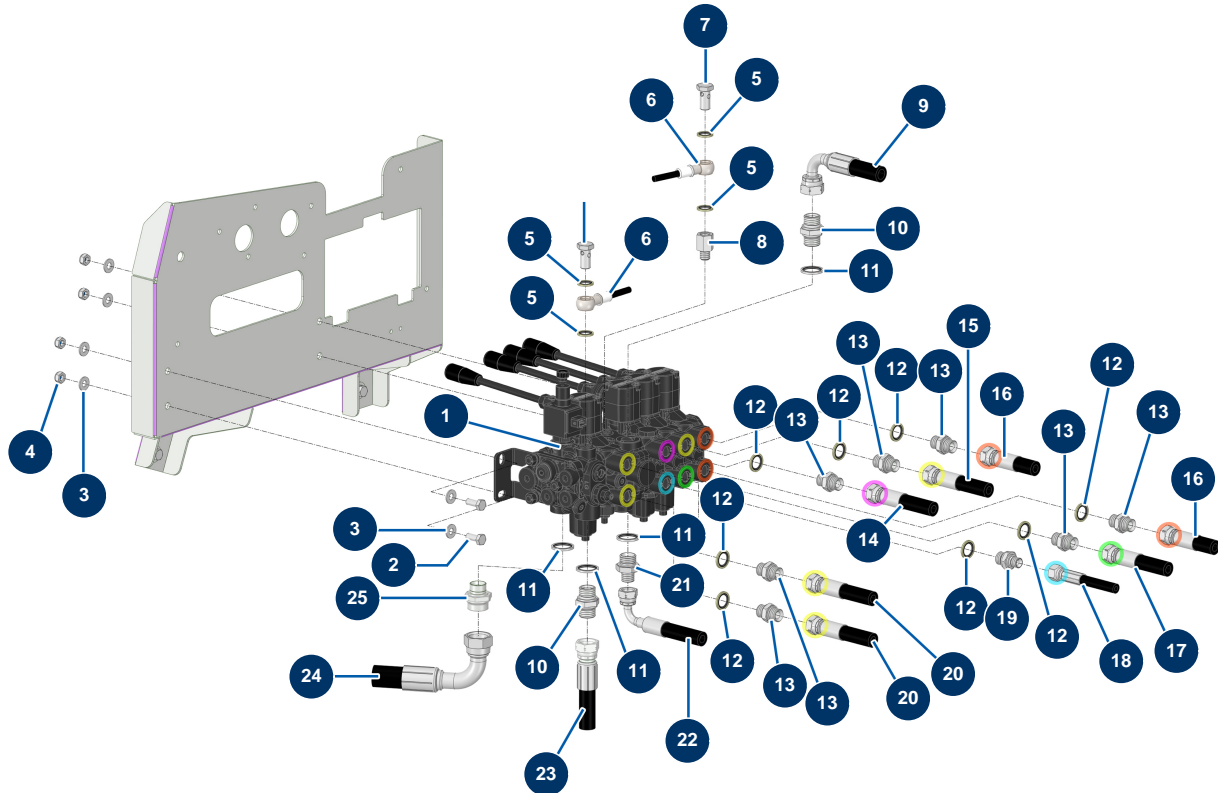


Détails des pièces

Pos.	Référence	Désignation
1	15321	
2	12326	Sichtpegel Hydraulikbehälter - CP 60
3	12801	Kompletter Lichtstrang 3,5 m - CP 60
4	70031	Entlüftungsventil EUROPRO 4-6-8-14 P, MPE, AG, 7000z, 9000z
5	15391	
6	90023	Ventil Griff rot M1/2" x F1/2"
7	15529	
8	91031	Stahldichtung für die Lippenhohlschraube 3/8"
9	90238	Niederdruckverschluss 3/8" männlich
10	90698	Hochdrucknippel 3/8" Männlich D x 3/8" Männlich D
11	20104	Drehendes Hochdruck T-Stück 3/8" Männlich D x 3/8" Männlich D x 3/8" Weiblich
12	15530	
13	15393	

Pos.	Référence	Désignation
14	15390	
15	12504	
16	12573	Stahldichtung für die Lippenhohlschraube 3/4"
17	15269	
18	14733	Bohrkopfschraube 3/4 niederdruck

Beschichtungsmaschine X-PRO E70 - 400V TETRA V2 - Halterung für Hydrauliksteuerblock

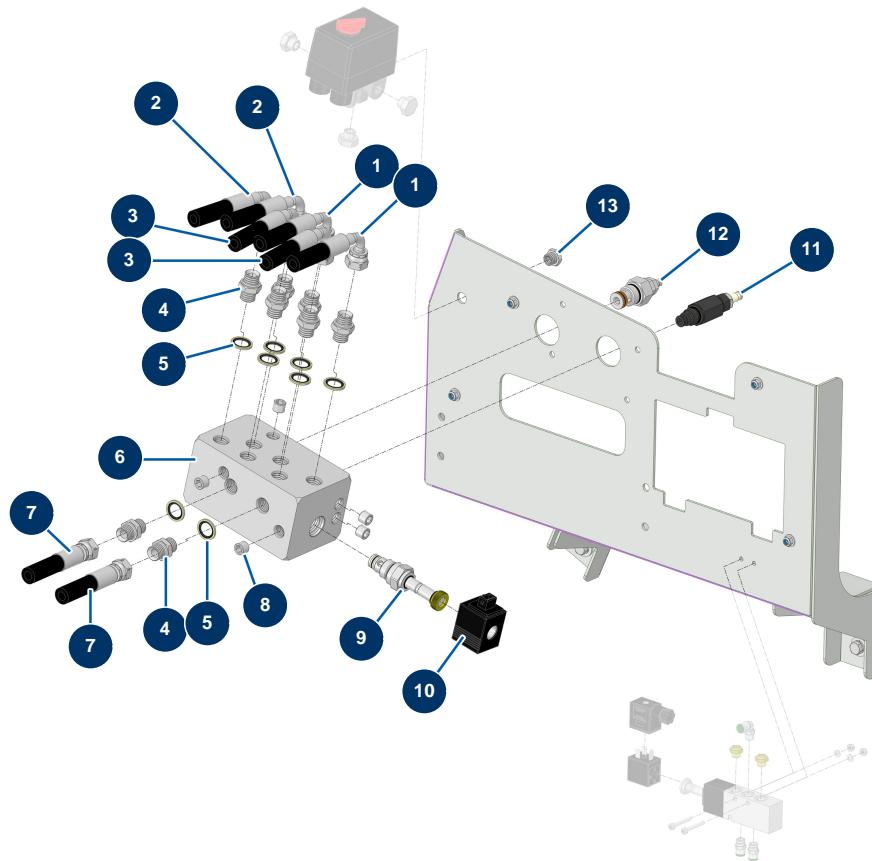


Détails des pièces

Pos.	Référence	Désignation
1	12332	5-fach Verteiler mit LP et By-pass integrierter Trichter - CP 60
2	30273	THEF-Schraube 8 x 20
3	80260	Mittlere Unterlegscheibe ø 8 Edelstahl
4	13980	Mutter M 8 Nylstop Inox
5	91016	Stahldichtung für die Lippenhohlschraube 1/4"
6	13027	Manometerschlauch 400 mm 1/4"F (mano) x 1 Banjo ø 14 mm - CP 60
7	90863	Bohrkopfschraube 1/4
8	12667	Hochdrucknippel 1/4" Weiblich C x 1/4" Weiblich D
9	15394	
10	90627	Hochdrucknippel 1/2" Männlich D x 1/2" Männlich D
11	91032	Stahldichtung für die Lippenhohlschraube 1/2"
12	91031	Stahldichtung für die Lippenhohlschraube 3/8"

Pos.	Référence	Désignation
13	90698	Hochdrucknippel 3/8" Männlich D x 3/8" Männlich D
14	15392	
15	15272	
16	15385	
17	15271	
18	15386	
19	90704	Hochdrucknippel 1/4" Männlich D x 3/8" Männlich D
20	15272	
21	80338	NiederdruckHochdrucknippel 3/8" Männlich C x 1/2" Männlich D
22	15393	
23	15263	
24	15264	
25	12733	Hochdrucknippel 1/2" Männlich D x 3/4" Männlich D

Beschichtungsmaschine X-PRO E70 - 400V TETRA V2 - Hydraulikblockhalterung

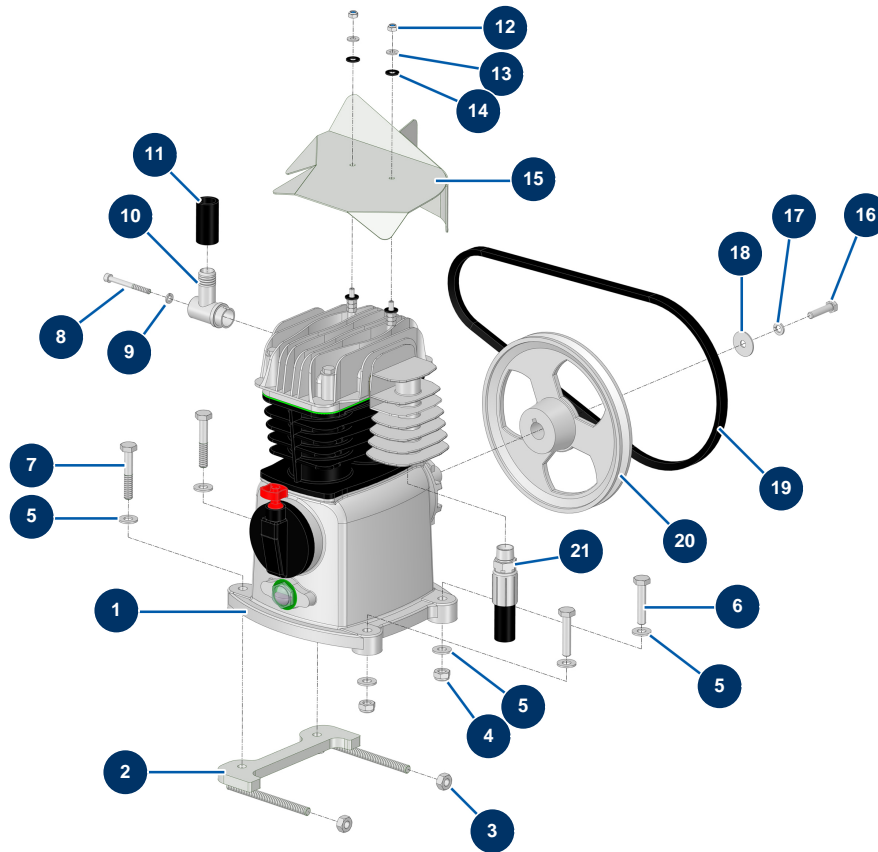


Détails des pièces

Pos.	Référence	Désignation
1	15385	
2	15388	
3	15387	
4	90698	Hochdrucknippel 3/8" Männlich D x 3/8" Männlich D
5	91031	Stahldichtung für die Lippenhohlschraube 3/8"
6	M10404	Hydraulikblock Geschwindigkeitsregler - CP 60
7	15272	
8	12576	Verschluss ohne Kopf Hochdruck 1/4" Männlich C
9	12912	Bypassventil 12V - CP 60
10	13316	12V-Spule Bypassventil in Kartusche - C.P 60
11	14969	Durchflussbegrenzer kompensiert 30L/Min. Trichterkartusche
12	13016	Durchflussbegrenzer 45L/Min. Mischerkartusche - CP 60

Pos.	Référence	Désignation
13	90240	Niederdruckreduktion 1/4" MännlichC x 1/8" WeiblichD

Beschichtungsmaschine X-PRO E70 - 400V TETRA V2 - Kompressorkopf (Option)

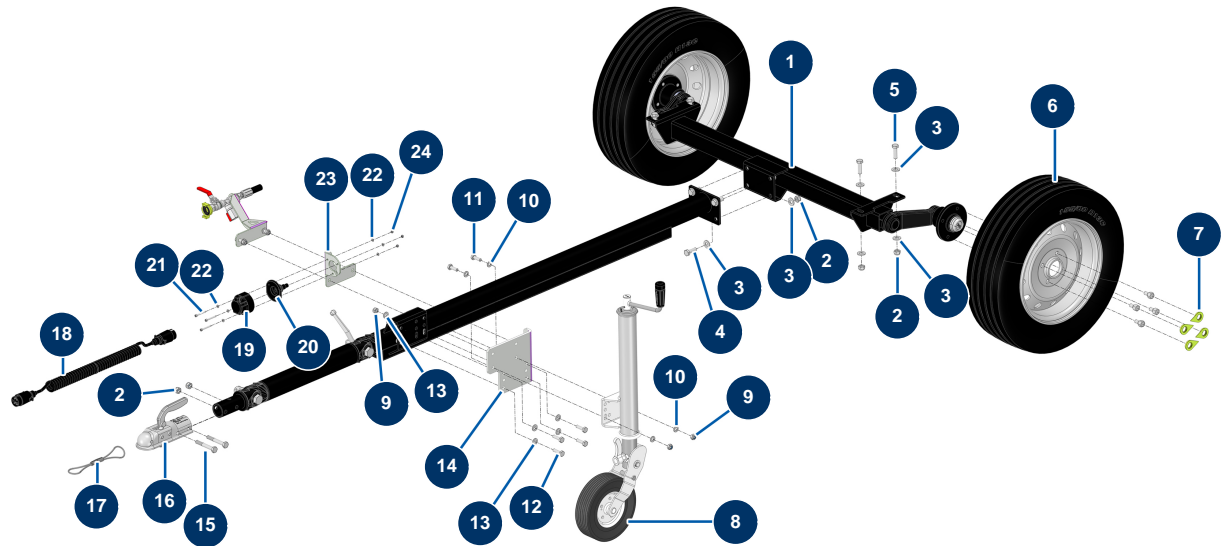


Détails des pièces

Pos.	Référence	Désignation
1	12653	Kompressionskopf KDT3.100/6-29MTKW5,5/6,6 IE2 BE
2	C23772C	
3	90453	Mutter M 10
4	60013	Mutter M 10 Nylstop
5	80261	Mittlere Unterlegscheibe ø 10 Edelstahl
6	30260	THEF-Schraube 10 x 50
7	12770	THPF-Schraube 10 x 60
8	12764	Zylinderkopfschraube 6 x 60
9	80268	Federringscheibe ø 6 - CP 60
10	C20569	Lufteinlasskompressorhalterung CP60 V17
11	10727	
12	20004	Mutter M 6 Nylstop

Pos.	Référence	Désignation
13	80259	Mittlere Unterlegscheibe ø 6
14	10067	Unterlegscheibe Gummi 7 x 16
15	C20813	Luftdeflektor Kompressor CP 60 V17
16	11545	THEF-Edelstahlschraube 8 x 35
17	80269	Federringscheibe ø 8
18	80263	Sehr breite Unterlegscheibe ø 8 Edelstahl
19	12478	Kompressorriemen - CP 60
20		20
21	15268	

Beschichtungsmaschine X-PRO E70 - 400V TETRA V2 - Steuerhaus

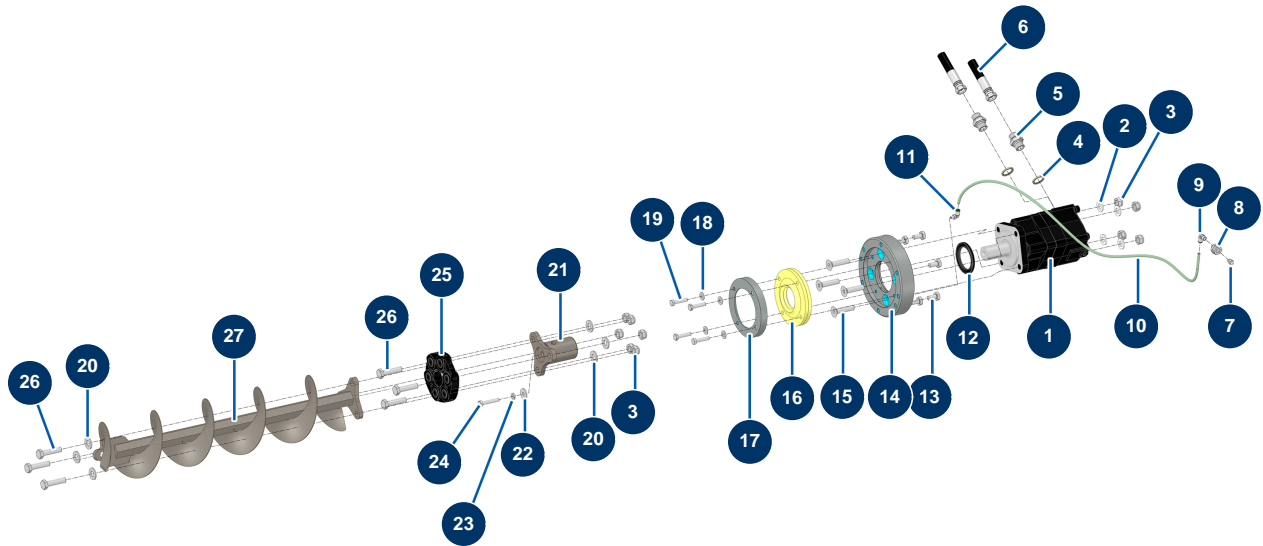


Détails des pièces

Pos.	Référence	Désignation
1	15249	
2	10051	Mutter M 12 Nylstop
3	14102	Mittlere Unterlegscheibe ø 12 Edelstahl
4	K000211	
5	12928	THEF-Schraube 12 x 40
6	20211	Komplettrad 155/80R13 PCD 98x4 X-PRO D140
7	14645	
8	14891	Automatisches Jockeyrad 500 Kg - Kriteriumbezogene Anweisung X-PRO D60/80 & E70
9	60013	Mutter M 10 Nylstop
10	30280	Schmale Unterlegscheibe ø 10 Edelstahl
11	30258	THEF-Schraube 10 x 30
12	12934	THEF-Schraube 10 x 35
13	80261	Mittlere Unterlegscheibe ø 10 Edelstahl

Pos.	Référence	Désignation
14	C20368	Jockey Radaufsatz CP60
15	12442	
16	15503	
17	14326	Sicherheitskabel Kupplungskopf AK160 ø 50 Muttern PA - CP 60
18	13284	Spiralverlängerung 2,5 m x 2 Stecker Metall 7-polig - CP 60
19	13282	7-polige Sockelbuchse Metall Beleuchtung - CP 60
20	13283	Gummidichtung Sockel Buchse 7-polig Metall Beleuchtung - CP 60
21	11881	Schraube M5 x 40 Schleifkopf
22	70085	Schmale Unterlegscheibe ø 5
23	C21078CST	
24	11880	Mutter M 5 Nylstop

Beschichtungsmaschine X-PRO E70 - 400V TETRA V2 - Getriebe

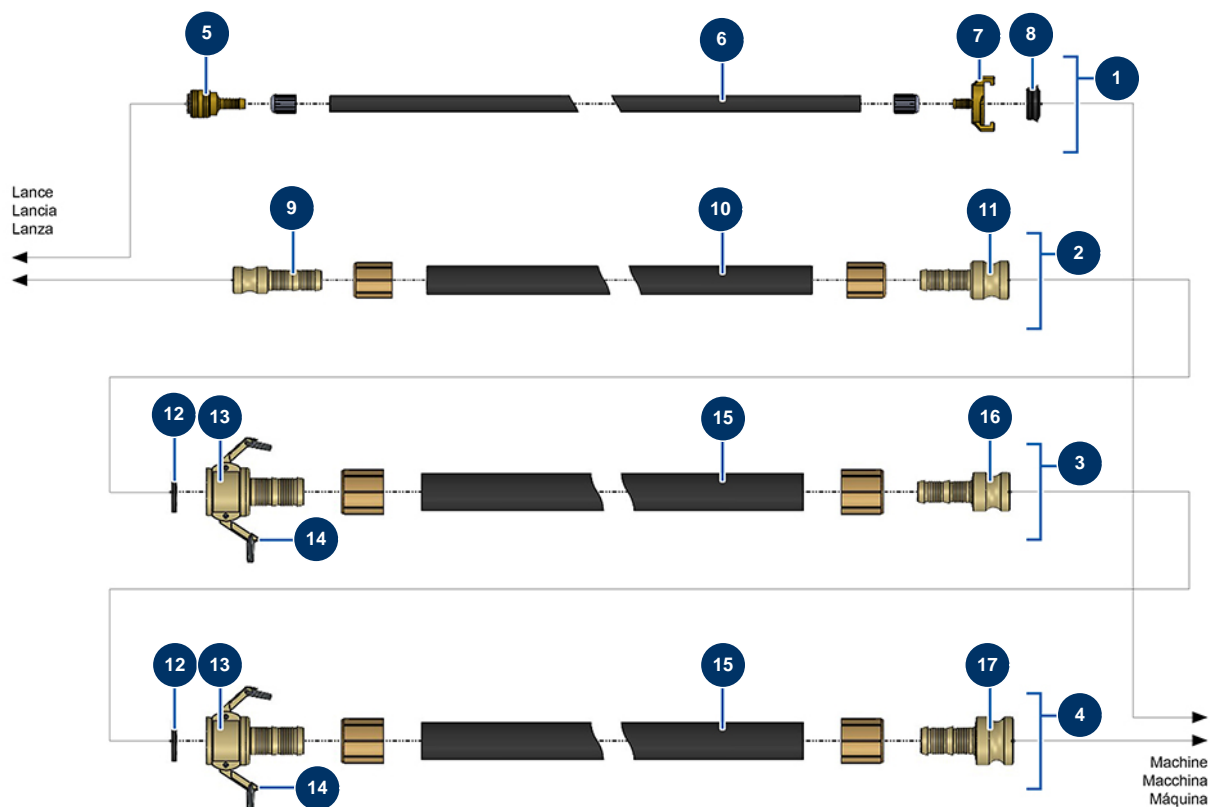


Détails des pièces

Pos.	Référence	Désignation
1	13546	Hydraulikmotor BMS 160 Trichter - CP 60
2	30281	Schmale Unterlegscheibe ø 12 Edelstahl
3	10051	Mutter M 12 Nylstop
4	91032	Stahldichtung für die Lippenhohlschraube 1/2"
5	90627	Hochdrucknippel 1/2" Männlich D x 1/2" Männlich D
6	15387	
7	20044	Schmiernippel gerade 1/8" M
8	20159	Schottanschluss M16/150 x 1/8" F
9	30124	Verbinder grau abgewinkelt M1/8" ø 6
10	30403	Kalibrierter Polyurethanschlauch ø 4 x 6 schwarz pro Meter
11	15459	
12	12825	Spi-Dichtung 50 x 72 x 6 - CP 60
13	12446	THEF-Schraube 10 x 20

Pos.	Référence	Désignation
14	M10888	
15	12805	Senkkopfschraube 12 x 50
16	15300	Behälterbodendichtung Maschine X-PRO
17	M10894	
18	80260	Mittlere Unterlegscheibe ø 8 Edelstahl
19	11545	THEF-Edelstahlschraube 8 x 35
20	14102	Mittlere Unterlegscheibe ø 12 Edelstahl
21	C20701	Motorkupplung Trichter CP 60 2017
22	30292	Große Unterlegscheibe ø 8 Edelstahl
23	80269	Federringscheibe ø 8
24	11798	THEF-Schraube 8 x 45
25	12484	Gelenscheibe Antriebswelle - CP 60
26	12467	THEF-Schraube 12 x 50
27	C23760	

Beschichtungsmaschine X-PRO E70 - 400V TETRA V2 - Luft- und Produktschläuche - FACADIER

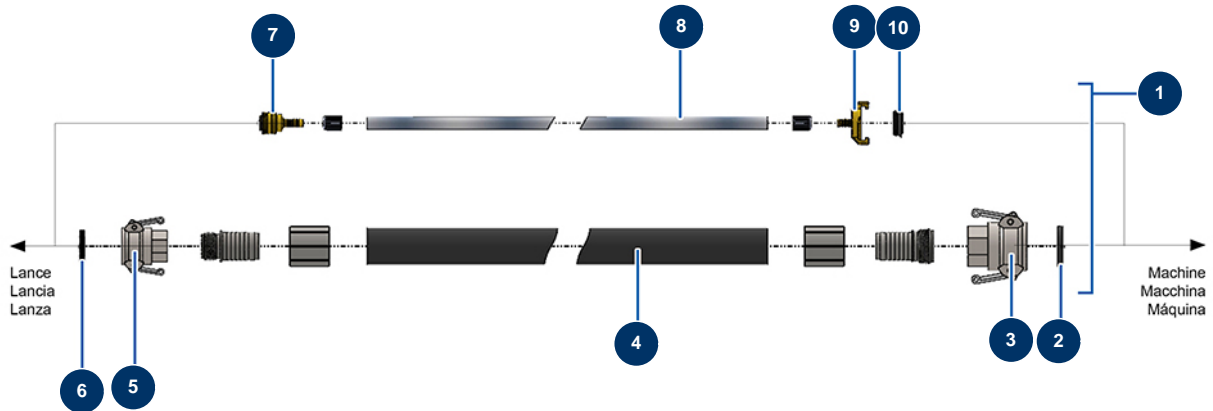


Détails des pièces

Pos.	Référence	Désignation
1	12529	Kompletter Luftschlauch \varnothing 10 x 33 m Lanze - Kriterium bezogene Anweisung 60 & 80
2	12525	Produktschlauch \varnothing 25 x 5 m mit M35 x M25 Anschlüssen
3	12524	Produktschlauch \varnothing 35 x 13,3 m mit M35 x F35 Anschlüssen
4	12523	Produktschlauch \varnothing 35 x 13,3 m mit M50 x F35 Anschlüssen
5	70004	9 Rillenschwanz-Buchsen-Schnellkupplung
6	50016	Gummiluftschlauch \varnothing 10-16 Meter
7	13566	Geka-Anschluss mit 10er Riffelschaft
8	MI3A00100502	Gewölbte Anschlussdichtung Geka
9	12515	Stahladapter 1" Riffelschaft \varnothing 25
10	10268	Spritzschlauch 25 x 37 am Meter
11	12517	Stahladapter 1"1/4 Riffelschaft \varnothing 25
12	12839	Nockenkupplungsdichtung 35er Stahl - CP 60

Pos.	Référence	Désignation
13	12514	Nockenkupplung Stahl 1"1/4 geriffelt ø 35 - CP 60
14	90691	Nockenkupplung 1"1/4
15	11976	Spritzschlauch 35 x 49 am Meter
16	12516	Stahladapter 1"1/4 Riffelschaft ø 35
17	12518	Stahladapter 2" Riffelschaft ø 35

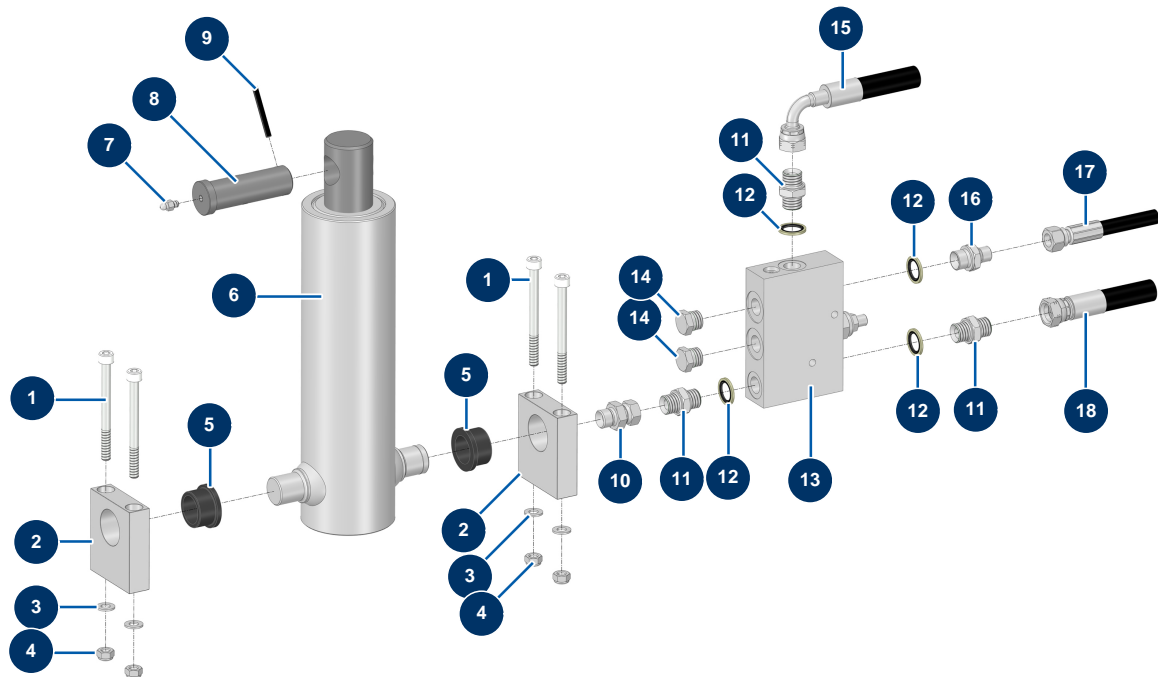
Beschichtungsmaschine X-PRO E70 - 400V TETRA V2 - Luft- und Produktschläuche - Mörtel



Détails des pièces

Pos.	Référence	Désignation
1	13619	Luft- Produktschlauch ø 32 x 20 Meter - CP 60 MORTIER
2	70015	Nockenkupplungdichtung 1"1/4
3	70006	Nockenkupplung Alu 1"1/4 Innengewinde 1"1/4 für 24P
4	10269	Spritzschlauch 32 x 44 am Meter
5	70007	Nockenkupplung Alu 1" Innengewinde 1" für 6, 8, 14 & 24P
6	70014	Nockenkupplungdichtung 1"
7	70004	9 Rillenschwanz-Buchsen-Schnellkupplung
8	50003	Luftschlauch armierter Kristall ø 10 x 16 am Meter
9	13566	Geka-Anschluss mit 10er Riffelschaft
10	MI3A00100502	Gewölbte Anschlussdichtung Geka

Beschichtungsmaschine X-PRO E70 - 400V TETRA V2 - Mischerzylinder

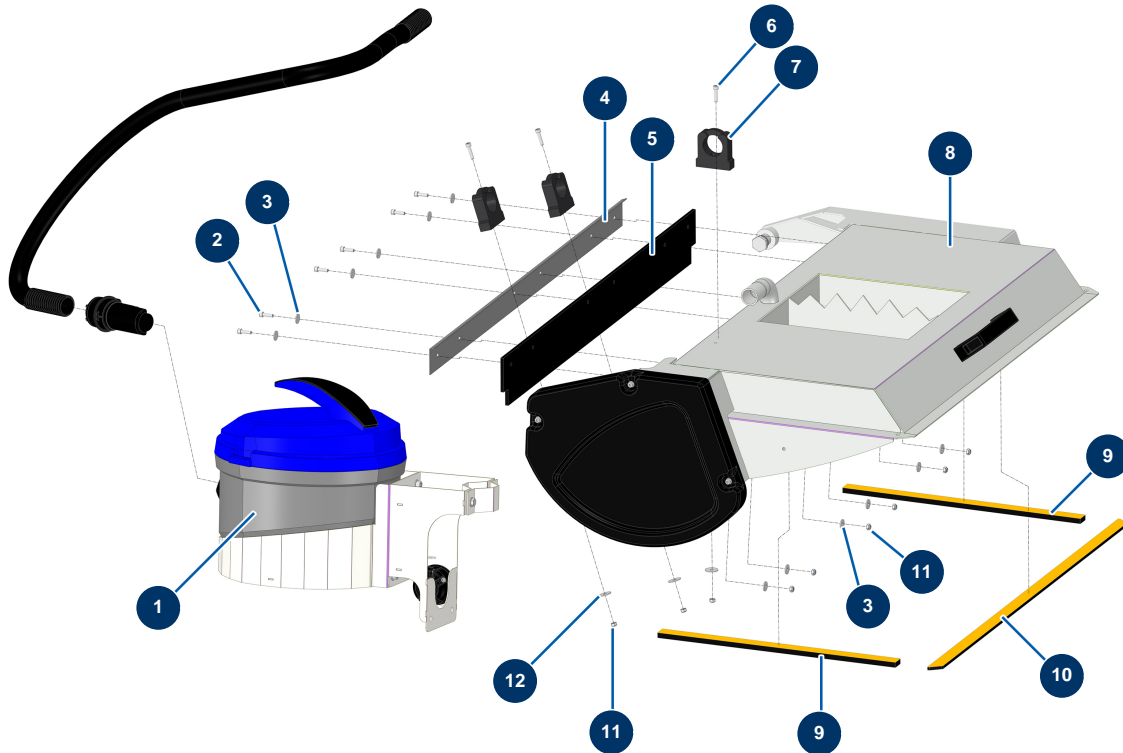


Détails des pièces

Pos.	Référence	Désignation
1	14152	Zylinderkopfschraube 8 x 90
2	M20015	Trichterzylinderhalterung CP 60 & 80
3	30256	Schmale Unterlegscheibe ø 8 Edelstahl
4	13980	Mutter M 8 Nylstop Inox
5	14129	Flanschlager 25/32 x 20 - CP 60 & 80
6	12307	Teleskopzylinder Mischer - JET 60
7	60012	Schmiernippel gerade M6
8	M10251	Achse Zylinder - CP 60
9	12474	Federstift Zylinderachse - CP 60
10	14287	Hochdrucknippel 16/150 Männlich D x 3/8" Weiblich C - CP 60
11	90698	Hochdrucknippel 3/8" Männlich D x 3/8" Männlich D
12	91031	Stahldichtung für die Lippenhohlschraube 3/8"
13	15028	

Pos.	Référence	Désignation
14	90238	Niederdruckverschluss 3/8" männlich
15	15390	
16	90704	Hochdrucknippel 1/4" Männlich D x 3/8" Männlich D
17	15386	
18	15392	

Beschichtungsmaschine X-PRO E70 - 400V TETRA V2 - Staubabsaugsystem (option)



Détails des pièces

Pos.	Référence	Désignation
1	15580	
2	90996	Zylinderkopfschraube 6 x 20 Edelstahl
3	30291	Große Unterlegscheibe ø 6
4	C24301CST	4
5	15585	
6	80614	Zylinderkopfschraube 6 x 25 Edelstahl
7	15584	
8	C24307C	8
9	15587	
10	15586	
11	14217	Mutter M 6 Nylstop Inox
12	80262	Sehr breite Unterlegscheibe ø 6 Edelstahl

Beschichtungsmaschine X-PRO E70 - 400V TETRA V2 - Staubabsaugsystem - Details (option)



Détails des pièces

Pos.	Référence	Désignation
1	15580	
2	11197	M20-Stopfbuchsenmutter
3	80448	Wasserdicht Stopfbüchse M 20
4	30291	Große Unterlegscheibe \varnothing 6
5	80614	Zylinderkopfschraube 6 x 25 Edelstahl
6	11880	Mutter M 5 Nylstop
7	80260	Mittlere Unterlegscheibe \varnothing 8 Edelstahl
8	80470	Zylinderkopfschraube 8 x 20
9	15591	
10	15509	
11	12245	Zylinderkopfschraube 5 x 30
12	11544	THEF-Schraube 8 x 25

Pos.	Référence	Désignation
13	90127	Mutter M 8 Nylstop