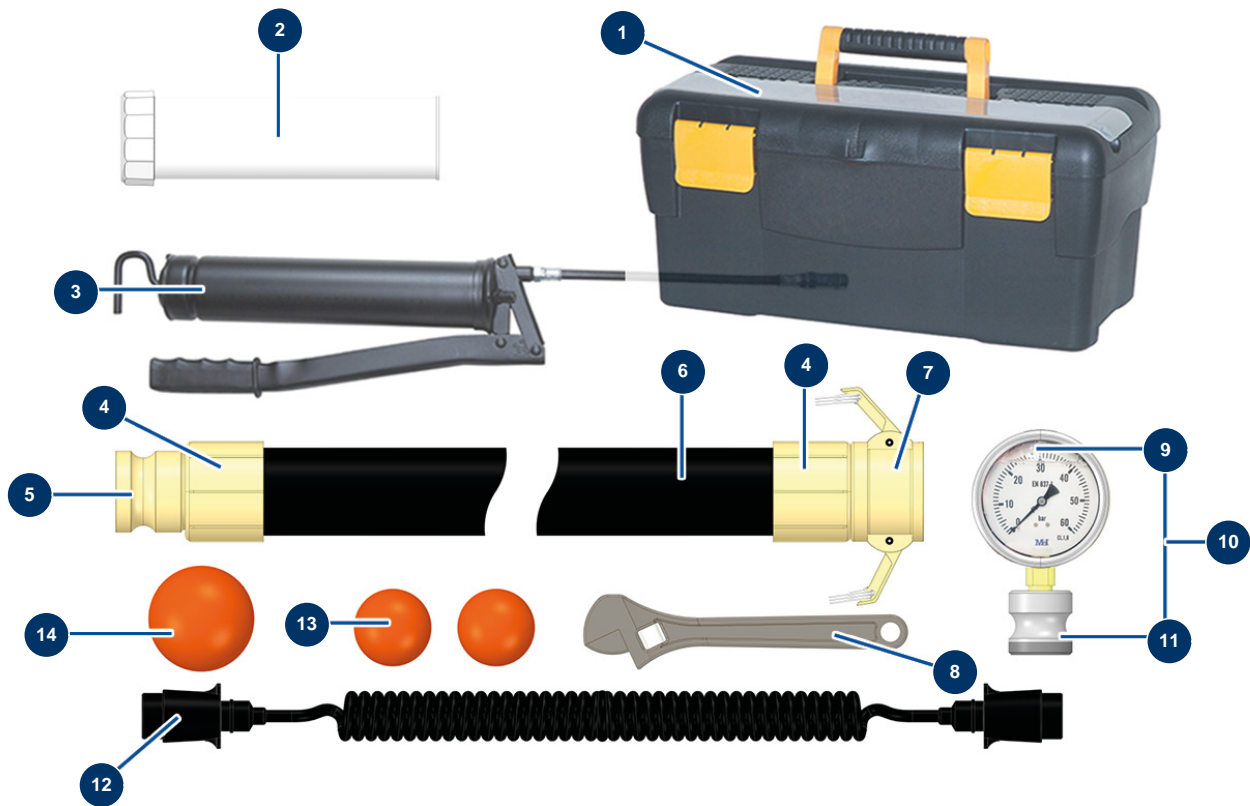


Fließestrichmaschine X-PRO D140 V2 - Zubehör

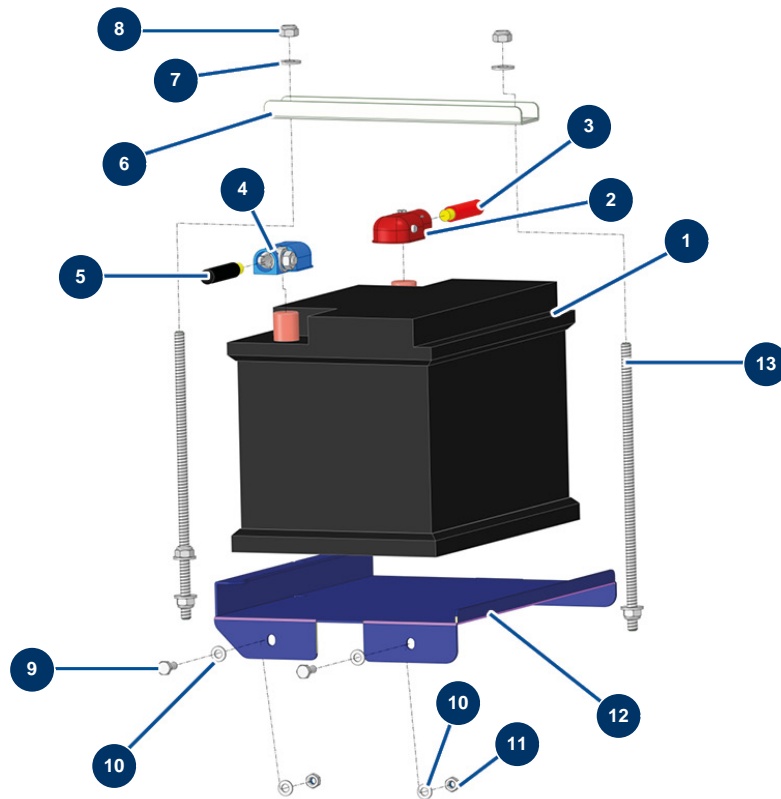


Détails des pièces

Pos.	Référence	Désignation
1	1032155	Koffer leer (kleines Modell)
2	101021	Fettkartusche
3	12566	Handhebelfettpresse
4	13465	4
5	13464	Stahladapter 2" geriffelt ø 50
6	13411	Spritzschlauch 50 x 68 am Meter
7	13643	Produktschlauch ø 16 x 12 m - F1" x F1/2"
8	11116	Schraubenschlüssel 25 cm
9	20154	Radialmanometer 1/2" konisch Öl 100 mm - 0 bis 60 bar
10	20173	Manometer-Kit Druckaufnahme X-PRO
11	20062	Adapter Manometer Maschine X-PRO
12	13284	Spiralverlängerung 2,5 m x 2 Stecker Metall 7-polig - CP 60
13	20049	Reinigungsball ø 60

Pos.	Référence	Désignation
14	20048	Reinigungsball ø 100

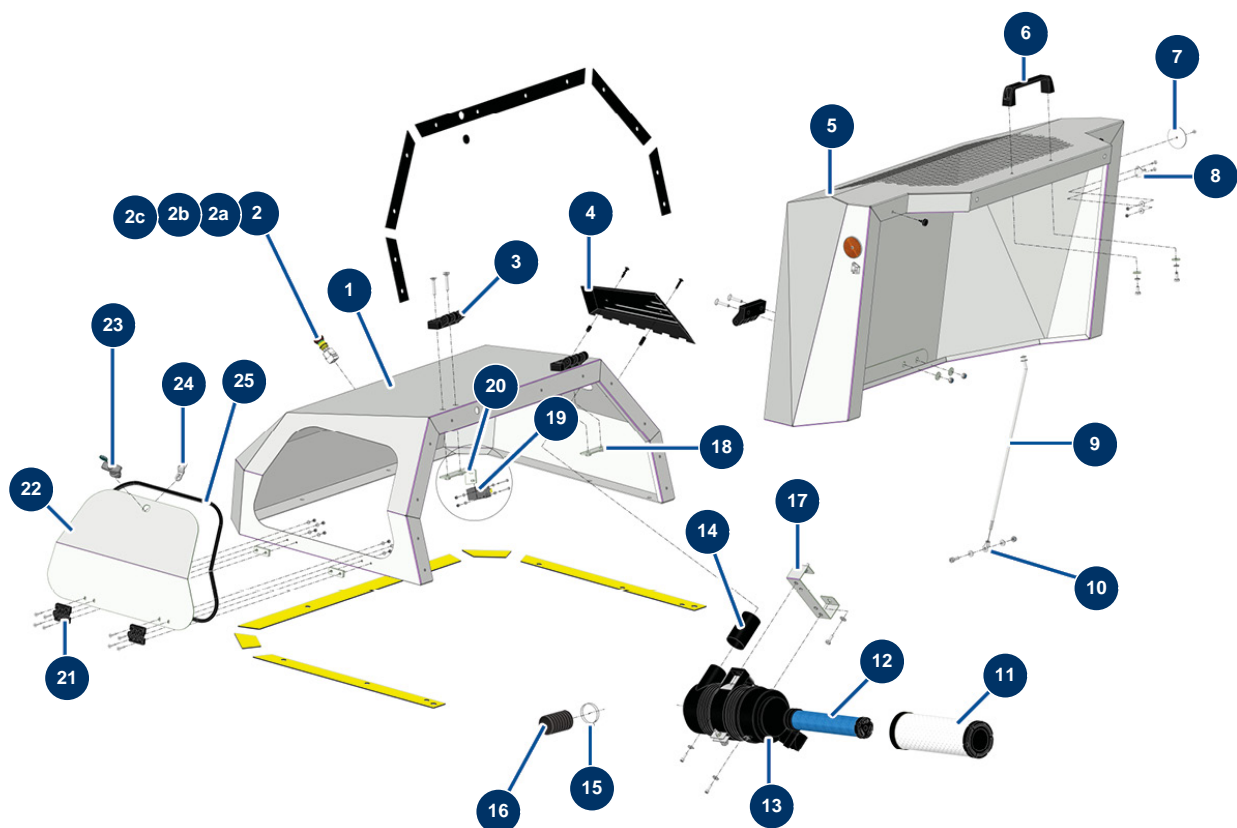
Fließstrichmaschine X-PRO D140 V2 - Batterie



Détails des pièces

Pos.	Référence	Désignation
1	20834	1
2	14572	Batteriekabelschuh automatischer Verschluss + rot
3	20233	Batteriekabel rot 35 mm ² pro Meter
4	14573	Batteriekabelschuh automatischer Verschluss - blau
5	20234	Batteriekabel schwarz 35 mm ² pro Meter
6	C23982	6
7	80260	Mittlere Unterlegscheibe ø 8 Edelstahl
8	13980	Mutter M 8 Nylstop Inox
9	12069	THEF-Schraube 6 x 16
10	70087	Schmale Unterlegscheibe ø 6 Edelstahl
11	20004	Mutter M 6 Nylstop
12	C23981	12
13		13

Fließestrichmaschine X-PRO D140 V2 - Karosserie

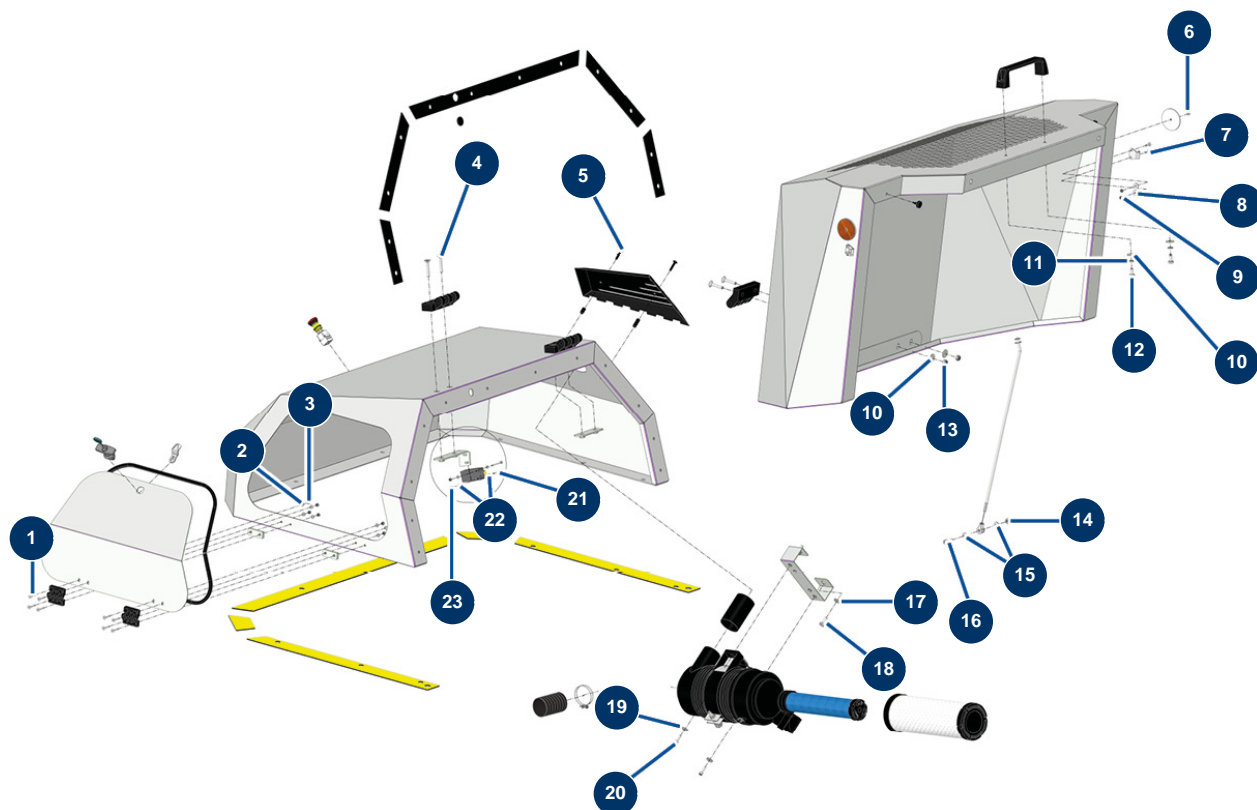


Détails des pièces

Pos.	Référence	Désignation
1	C23743	1
2	90727	Notaus-Taste zum Einhängen - CP 60
2a	12664	Adapter Sicherheitskontakt/Notaustaste CP60
2b	80448	Wasserdicht Stopfbüchse M 20
2c	12663	Sicherheitskontakt Schieber - CP 60
3	12797	Scharnierhaube - CP 60
4	C23749	4
5	C23756	
6	1042523	Gittergriff Kriteriumbezogene Anweisung 60
7	12361	Runder & orangefarbener Reflektor - CP 60
8	15022	Haken verstellbare Froschverriegelung
9	C23859	9
10	13240	Kappe M8 ø 8 Gasdruckfeder ø 10 mobile Haube - CP 60

Pos.	Référence	Désignation
11	30762	Standardluftfilterkartusche Donaldson Motor KOHLER KDW 1003 & 1404
12	30763	Luftfiltersicherheitskartusche Donaldson Motor KOHLER KDW 1003 & 1404
13	30761	Zyklonluftfilter komplett Donaldson-Motor KOHLER KDW 1003 & 1404
14	C23744	14
15	12723	Schelle 2 Kabel ø 56 x 65 - CP 60
16	12538	PVC-Hülle GAZ ø 50 am Meter - CP 60
17	C23746	17
18	C23738	18
19	12663	Sicherheitskontakt Schieber - CP 60
20	C24070	20
21	13036	
22	C24123	22
23	15513	
24	15514	
25	15512	

Fließstrichmaschine X-PRO D140 V2 - Karosserie (Schrauben)

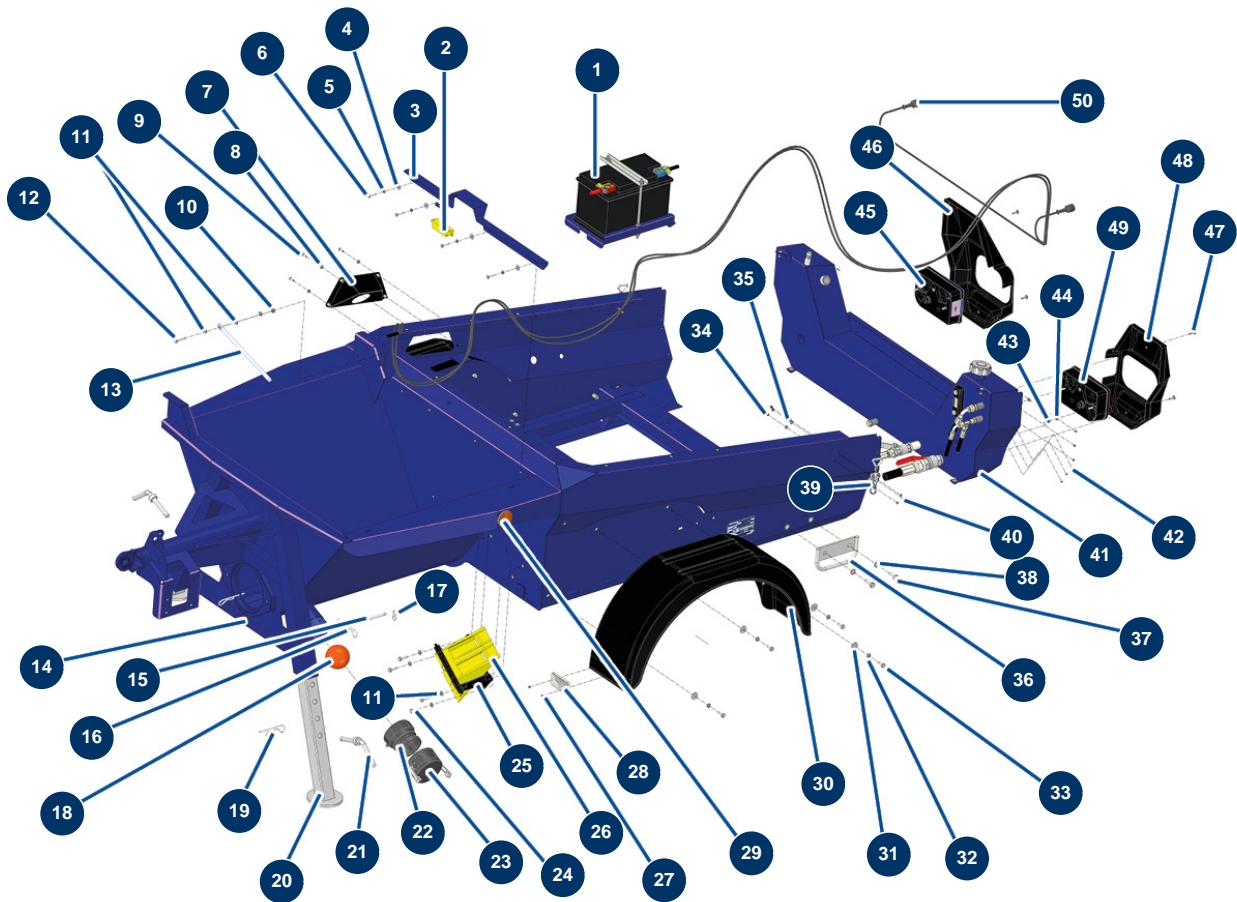


Détails des pièces

Pos.	Référence	Désignation
1	12121	Senkkopfschraube 5 x 25
2	70085	Schmale Unterlegscheibe ø 5
3	11880	Mutter M 5 Nylstop
4	13620	Senkkopfschraube 8 x 45
5	15499	
6	12463	POP-Niete ø 5 x 16 Aluminium
7	90130	Senkkopfschraube 5 x 16
8	30290	Große Unterlegscheibe ø 5
9	70086	Mutter M 5 Nylstop Inox
10	30292	Große Unterlegscheibe ø 8 Edelstahl
11	80269	Federringscheibe ø 8
12	30295	THEF-Schraube 8 x 16
13	90127	Mutter M 8 Nylstop

Pos.	Référence	Désignation
14	13980	Mutter M 8 Nylstop Inox
15	30256	Schmale Unterlegscheibe ø 8 Edelstahl
16	12783	Zylinderkopfschraube 8 x 25
17	80260	Mittlere Unterlegscheibe ø 8 Edelstahl
18	30273	THEF-Schraube 8 x 20
19	30291	Große Unterlegscheibe ø 6
20	90996	Zylinderkopfschraube 6 x 20 Edelstahl
21	11403	Zylinderkopfschraube 4 x 40
22	30267	Schmale Unterlegscheibe ø 4 Edelstahl
23	30266	Mutter M 4 Nylstop

Fließestrichmaschine X-PRO D140 V2 - Fahrgestell



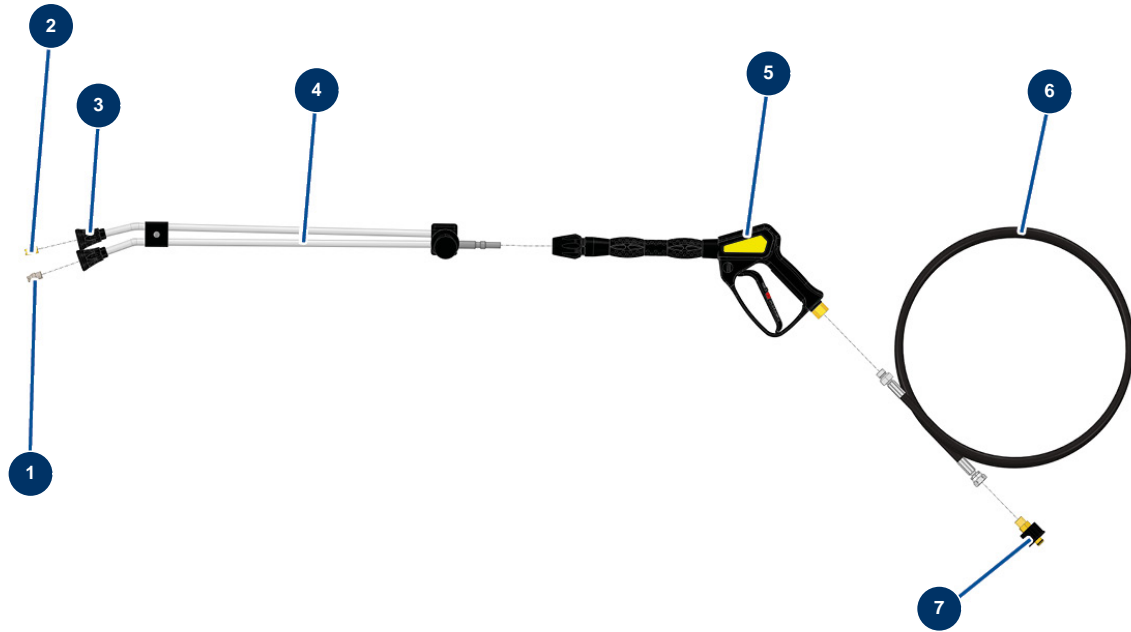
Détails des pièces

Pos.	Référence	Désignation
1	C23982	1
2	12120	Sicherheitssensor Gitter JETMIX, MIXPRO 14, 70 & 100
3	C23222	3
4	30291	Große Unterlegscheibe ø 6
5	80268	Federringscheibe ø 6 - CP 60
6	14218	THEF-Edelstahlschraube 6 x 25
7	C23221	7
8	70087	Schmale Unterlegscheibe ø 6 Edelstahl
9	11145	Zylindrische Linsenkopfschraube 6 x 16 Edelstahl
10	90127	Mutter M 8 Nylstop
11	30256	Schmale Unterlegscheibe ø 8 Edelstahl
12	11545	THEF-Edelstahlschraube 8 x 35
13	20705	13

Pos.	Référence	Désignation
14	C30045	14
15	20060	Achse Ablaufspund X-PRO-Maschine
16	12157	Beta-Stift ø 4,5 x 70
17	20045	Haken Form S 40 x 4 mm
18	20048	Reinigungsball ø 100
19	20046	Stift R 4 mm
20	C23023	20
21	20236	
22	13172	Adapter, gewunden 3" Polypro - CP 60
23	13171	Nockenverschluss weiblich 3" Polypro - CP 60
24	11544	THEF-Schraube 8 x 25
25	20214	Halter Radkeil schwarz X-PRO
26	20213	Gelber Kunststoffradkeil X-PRO D140
27	14790	POP-Niete ø 4 x 14 Aluminium
28	15260	Rechteckiger & weißer Rückstrahler X-PRO
29	12361	Runder & orangefarbener Reflektor - CP 60
30	20212	Kunststoffschlammenschutz X-PRO D200 et X-SCREED
31	30292	Große Unterlegscheibe ø 8 Edelstahl
32	80269	Federringscheibe ø 8
33	30273	THEF-Schraube 8 x 20
34	11880	Mutter M 5 Nylstop
35	11737	Mittlere Unterlegscheibe ø 5 Edelstahl
36	C20976	Befestigungshalter Chassis CP 60 Version 7.13
37	30258	THEF-Schraube 10 x 30
38	30280	Schmale Unterlegscheibe ø 10 Edelstahl
39	15021	Verstellbarer Hebel ohne Haken
40	90130	Senkkopfschraube 5 x 16
41	20853	41
42	80272	42
43	90775	Mutter M 5
44	30290	Große Unterlegscheibe ø 5
45	12803	Rückleuchten rechts komplett - CP 60
46	20819	
47	20363	47

Pos.	Référence	Désignation
48	20818	
49	12802	Rückleuchten links komplett - CP 60
50	12801	Kompletter Lichtstrang 3,5 m - CP 60

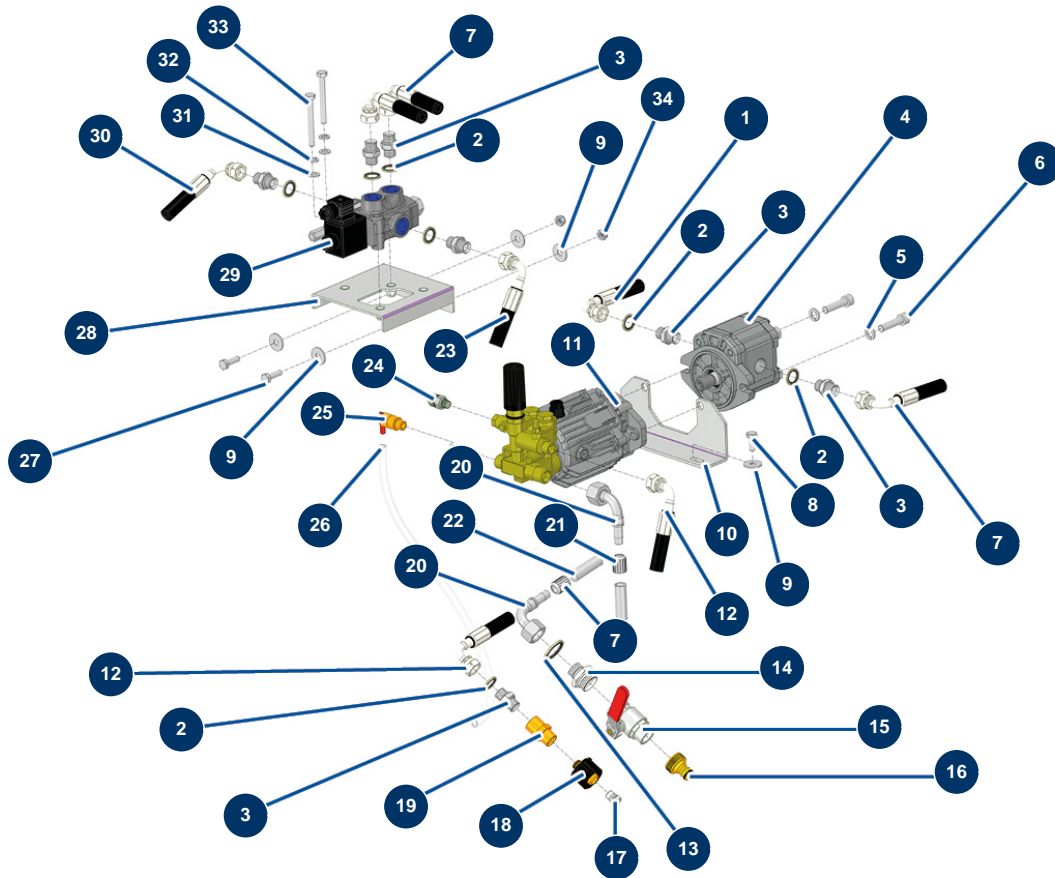
Fließstrichmaschine X-PRO D140 V2 - Hochdruckreiniger-Lanze



Détails des pièces

Pos.	Référence	Désignation
1	90304	Hochdruckdüse 15°-40
2	90307	Niederdruckdüse 50°-40
3	12415	Düsenhalter Rohr Doppellanze abgewinkelt 600 mm Koppler KW
4	12166	Rohr Doppellanze abgewinkelt 600 mm Koppler KW
5	12165	Reinigungspistole mit Schutzrohr 310 bar Koppler KW
6	12071	Schlauch Reiniger ø 8-315 bar 10 Meter
7	90328	Schnellspanner weiblich M22-150 F x 3/8" M

Fließstrichmaschine X-PRO D140 V2 - Hochdruckreiniger - Wasserzähler

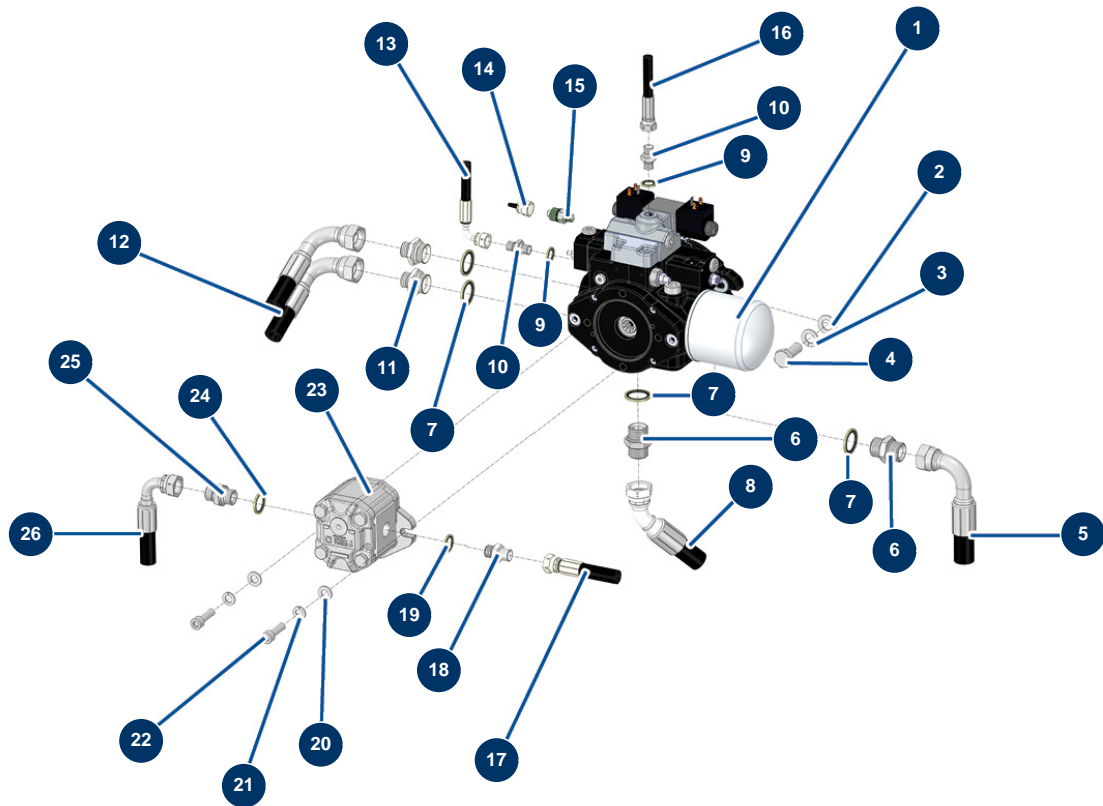


Détails des pièces

Pos.	Référence	Désignation
1	20856	1
2	91031	Stahldichtung für die Lippenhohlschraube 3/8"
3	90698	Hochdrucknippel 3/8" Männlich D x 3/8" Männlich D
4	12406	Einweg-Hydraulikmotor 6cc Reiniger - CP 60
5	80270	Federringscheibe ø 10
6	12522	Zylinderkopfschraube 10 x 40
7	20855	7
8	30273	THEF-Schraube 8 x 20
9	30292	Große Unterlegscheibe ø 8 Edelstahl
10	C23208	10
11	90352	Pumpe 11 Liter 140 bar - CP 60
12	20838	12
13	12573	Stahldichtung für die Lippenhohlschraube 3/4"

Pos.	Référence	Désignation
14	12733	Hochdrucknippel 1/2" Männlich D x 3/4" Männlich D
15	90012	Ventil Griff rot M3/4" x F3/4"
16	80124	Schnellspanner, gewunden 3/4"
17	90842	Hochdruckverschluss 1/4" MännlichC
18	90326	Schnellspanner C weiblich M22-150 x 1/4" F
19	90336	Schnellspanner männlich L M22-150 M x 3/8" F
20	10197	20
21	10210	Mantelblech MAS 19
22	10229	Geflechtschlauch, verzinkt ø 12
23	20857	23
24	20123	
25	13101	Thermostatventil 1/4"
26	90541	Luftschlauch Kristall ø 6 am Meter
27	11544	THEF-Schraube 8 x 25
28	C30063	28
29	20132	Hydraulikmotor OMS 125
30	20854	30
31	30256	Schmale Unterlegscheibe ø 8 Edelstahl
32	80269	Federringscheibe ø 8
33	20262	THEF-Schraube 8 x 70
34	90127	Mutter M 8 Nylstop

Fließstrichmaschine X-PRO D140 V2 - Hydraulikpumpe

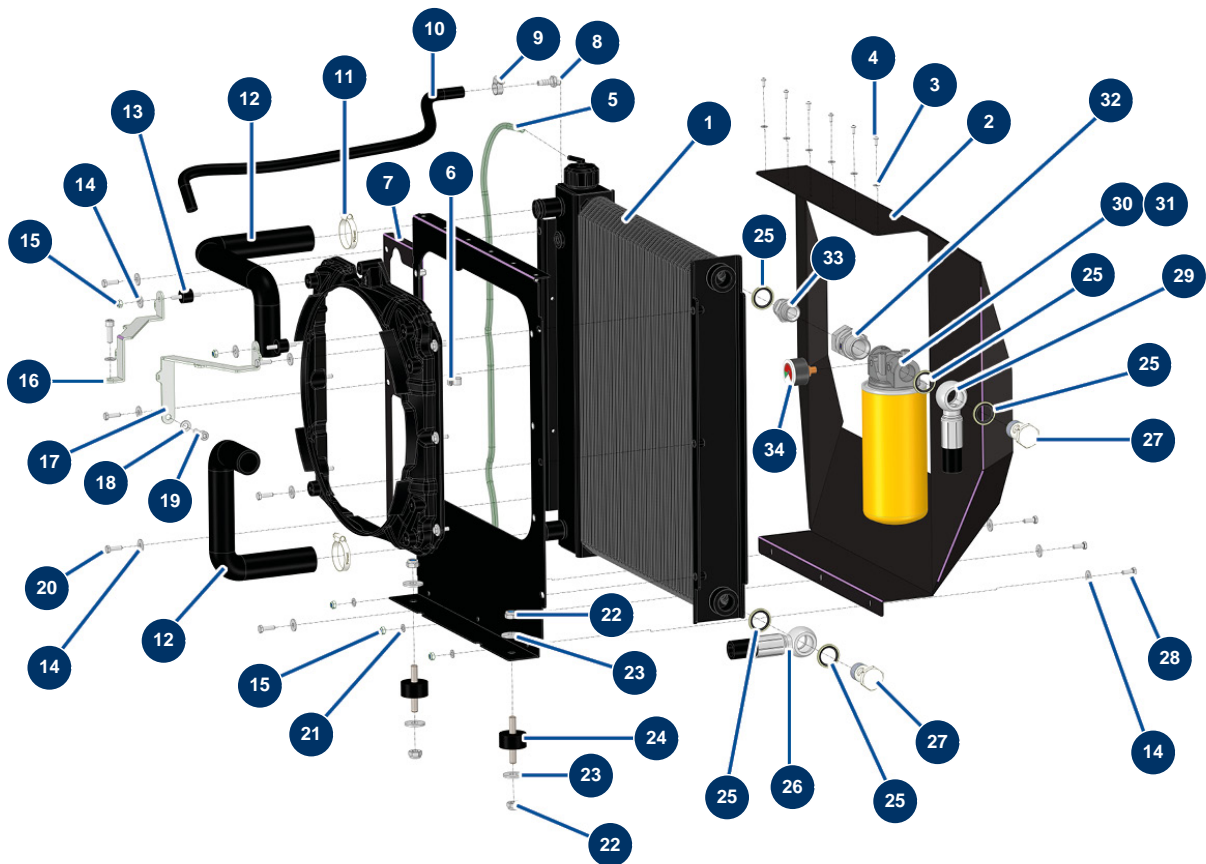


Détails des pièces

Pos.	Référence	Désignation
1	20026	1
2	30286	Schmale Unterlegscheibe ø 14 Edelstahl
3	20293	Federringscheibe 127 ø 14
4	20292	THEF-Schraube 961 14/150 x 35
5	20852	5
6	90774	Hochdrucknippel 3/4" Männlich D x 3/4" Männlich D
7	12573	Stahldichtung für die Lippenhohlschraube 3/4"
8	20850	8
9	91016	Stahldichtung für die Lippenhohlschraube 1/4"
10	90703	Hochdrucknippel 1/4" Männlich D x 1/4" Männlich D
11	12733	Hochdrucknippel 1/2" Männlich D x 3/4" Männlich D
12	20862	12
13	20858	13

Pos.	Référence	Désignation
14	51020	
15	20123	
16	20859	16
17	20854	17
18	80276	Mamelon HP 3/8" Männlich D x 3/8" Männlich C
19	91031	Stahldichtung für die Lippenhohlschraube 3/8"
20	30280	Schmale Unterlegscheibe ø 10 Edelstahl
21	80270	Federringscheibe ø 10
22	12521	Zylinderkopfschraube 10 x 35
23	20027	
24	91032	Stahldichtung für die Lippenhohlschraube 1/2"
25	90627	Hochdrucknippel 1/2" Männlich D x 1/2" Männlich D
26	20853	26

Fließestrichmaschine X-PRO D140 V2 - Heizkörper

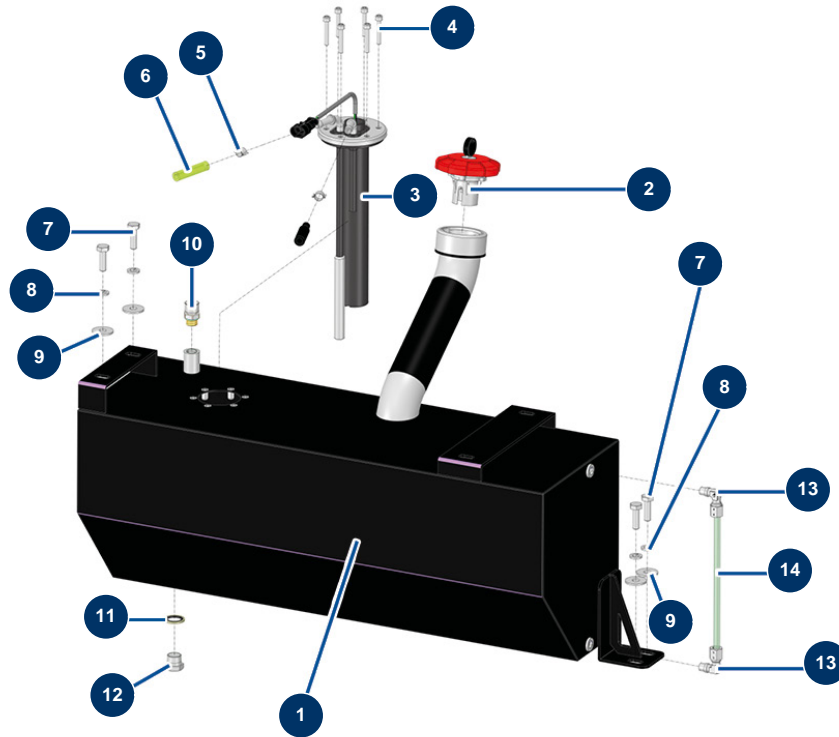


Détails des pièces

Pos.	Référence	Désignation
1	14680	Motorkühler/Hydrauliköl RL 2021 - CP 60
2	C23837	
3	11736	Mittlere Unterlegscheibe ø 4 Edelstahl
4	15152	Zylindrische Linsenkopfschraube 4 x 10 Edelstahl
5	90541	Luftschlauch Kristall ø 6 am Meter
6	20232	6
7	C30055	7
8	20405	
9	20247	Schelle 8-16 mm
10	13595	Kühlmittelzuführschlauch ø 10 x 17 pro Meter - CP 60
11	20242	Schelle 25-40 mm
12	15565	
13	30147	Silentblock ø 20 x 15 M6 für Compact-pro 30

Pos.	Référence	Désignation
14	30291	Große Unterlegscheibe ø 6
15	20004	Mutter M 6 Nylstop
16	C30061	16
17	C30060	17
18	30256	Schmale Unterlegscheibe ø 8 Edelstahl
19	12783	Zylinderkopfschraube 8 x 25
20	14539	THEF-Schraube 6 x 20
21	70087	Schmale Unterlegscheibe ø 6 Edelstahl
22	60013	Mutter M 10 Nylstop
23	30293	Große Unterlegscheibe ø 10 Edelstahl
24	30150	Silentblock ø 40 x 20 M10
25	12573	Stahldichtung für die Lippenhohlschraube 3/4"
26	20852	26
27	14733	Bohrkopfschraube 3/4 niederdruck
28	14733	Bohrkopfschraube 3/4 niederdruck
29	20863	29
30	15305	
31	15308	31
32	20841	32
33	90774	Hochdrucknippel 3/4" Männlich D x 3/4" Männlich D
34	15306	

Fließestrichmaschine X-PRO D140 V2 - Kraftstofftank

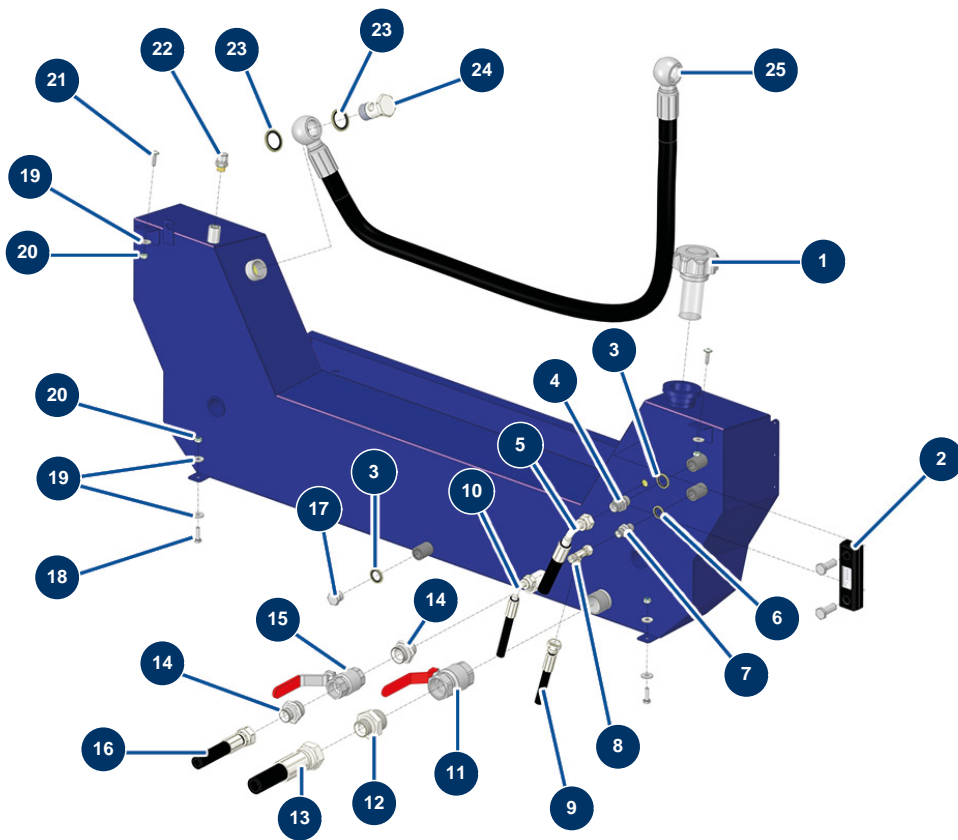


Détails des pièces

Pos.	Référence	Désignation
1	C23782	1
2	13107	Dieseltankverschluss rot mit Schlüssel - CP 60
3	12989	Füllstandmessgerät Diesel Lg 250 mm - CP 60
4	12245	Zylinderkopfschraube 5 x 30
5	60031	Ohrschelle 11 x 13
6	12390	Dieselerückführschlauch ø 6 mm (Meterverkauf)
7	11544	THEF-Schraube 8 x 25
8	80269	Federringscheibe ø 8
9	30292	Große Unterlegscheibe ø 8 Edelstahl
10	12504	
11	91031	Stahldichtung für die Lippenhohlschraube 3/8"
12	90238	Niederdruckverschluss 3/8" männlich
13	14708	Abgewinkelte Schnellkupplung mit Schraubanschluss M1/8 ø 8

Pos.	Référence	Désignation
14	15570	14

Fließestrichmaschine X-PRO D140 V2 - Hydraulischer Tank

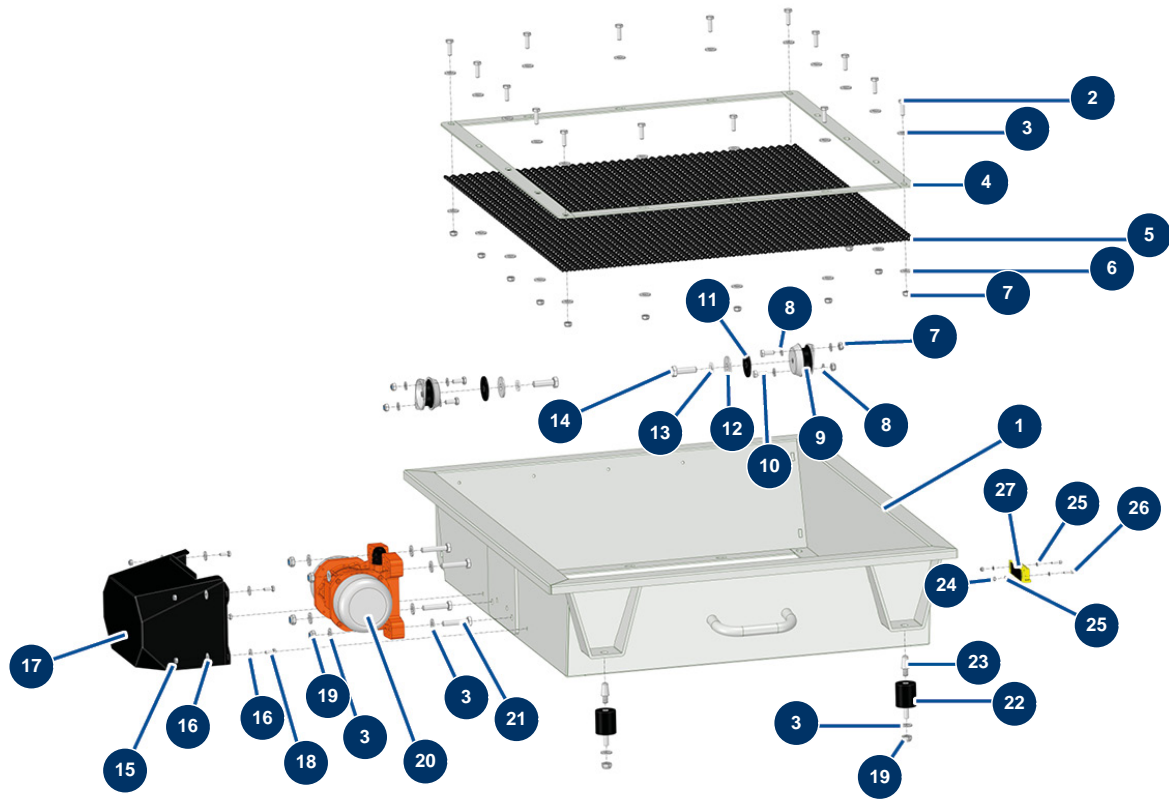


Détails des pièces

Pos.	Référence	Désignation
1	15321	
2	12326	Sichtpegel Hydraulikbehälter - CP 60
3	91031	Stahldichtung für die Lippenhohlschraube 3/8"
4	90698	Hochdrucknippel 3/8" Männlich D x 3/8" Männlich D
5	20857	5
6	91016	Stahldichtung für die Lippenhohlschraube 1/4"
7	90703	Hochdrucknippel 1/4" Männlich D x 1/4" Männlich D
8	20103	Hochdruck T-Stück 1/4" MännlichD x 1/4" MännlichD x 1/4" Weiblich drehbar
9	20860	9
10	20851	10
11	70031	Entlüftungsventil EUROPRO 4-6-8-14 P, MPE, AG, 7000z, 9000z
12	12569	Hochdrucknippel 3/4" Männlich D x 1" Männlich D
13	20850	13

Pos.	Référence	Désignation
14	12733	Hochdrucknippel 1/2" Männlich D x 3/4" Männlich D
15	11382	Ventil Griff rot F3/4" x F3/4"
16	20853	16
17	90238	Niederdruckverschluss 3/8" männlich
18	14539	THEF-Schraube 6 x 20
19	30291	Große Unterlegscheibe ø 6
20	20004	Mutter M 6 Nylstop
21	20363	21
22	12504	
23	12573	Stahldichtung für die Lippenhohlschraube 3/4"
24	14733	Bohrkopfschraube 3/4 niederdruck
25	20863	25

Fließestrichmaschine X-PRO D140 V2 - Rüttelsieb

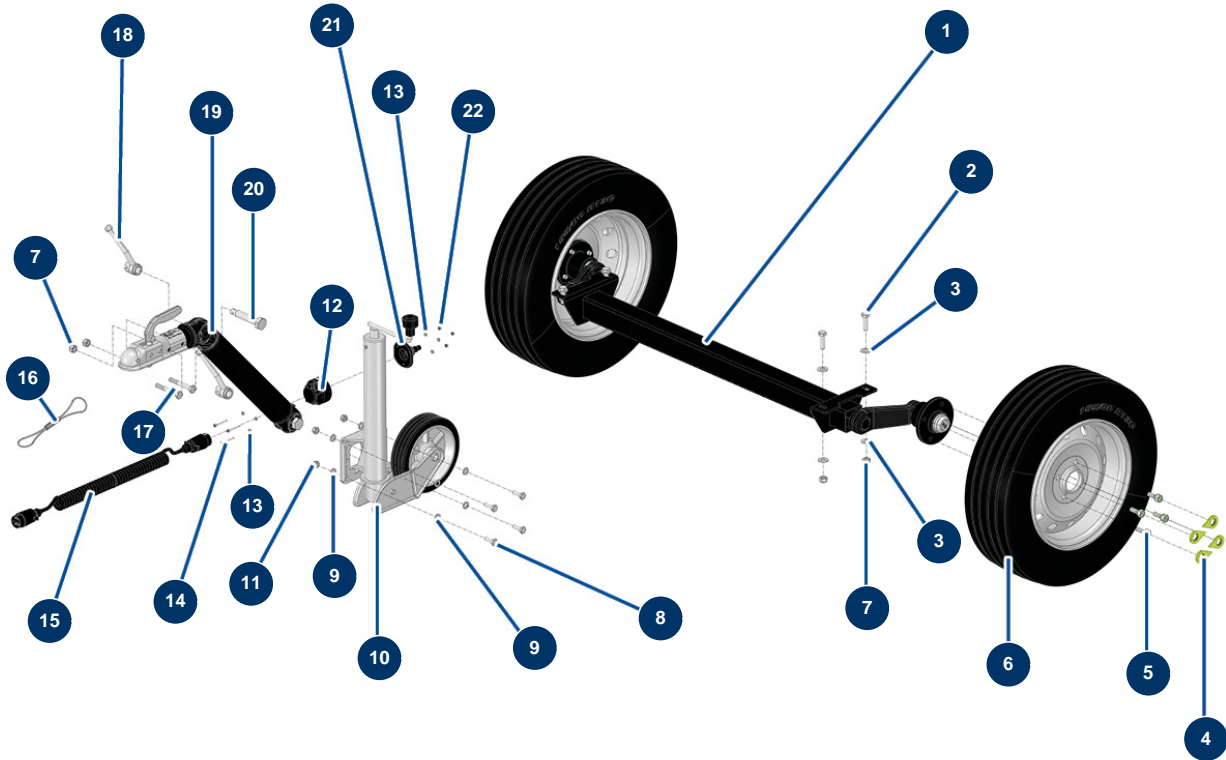


Détails des pièces

Pos.	Référence	Désignation
1	C23020	1
2	20674	2
3	80261	Mittlere Unterlegscheibe ø 10 Edelstahl
4	C23022	
5	C23080	Gitter 12 x 12 x 4 Rüttelsieb X-PRO D140 und D200
6	30292	Große Unterlegscheibe ø 8 Edelstahl
7	13980	Mutter M 8 Nylstop Inox
8	30256	Schmale Unterlegscheibe ø 8 Edelstahl
9	20230	Silentblock Motorplatte + Sieb X-PRO D
10	30273	THEF-Schraube 8 x 20
11	20714	11
12	30294	Große Unterlegscheibe ø 12 Edelstahl
13		13

Pos.	Référence	Désignation
14	12928	THEF-Schraube 12 x 40
15	14217	Mutter M 6 Nylstop Inox
16	30291	Große Unterlegscheibe ø 6
17	C22874	17
18	12069	THEF-Schraube 6 x 16
19	13981	Mutter M 10 Nylstop Inox
20	20075	Nur Rüttler 12VDC MVE200/3N
21	30260	THEF-Schraube 10 x 50
22	20172	Silentblock ø 40 x 45 M-W10
23	20052	Kegelsteg 24 x 12/16 mm M10
24	30266	Mutter M 4 Nylstop
25	30267	Schmale Unterlegscheibe ø 4 Edelstahl
26	90137	Zylinderkopfschraube 4 x 16
27	12980	Sicherheitssensor Gitter Trichter & Mischer - CP 60

Fließstrichmaschine X-PRO D140 V2 - Steuerhaus

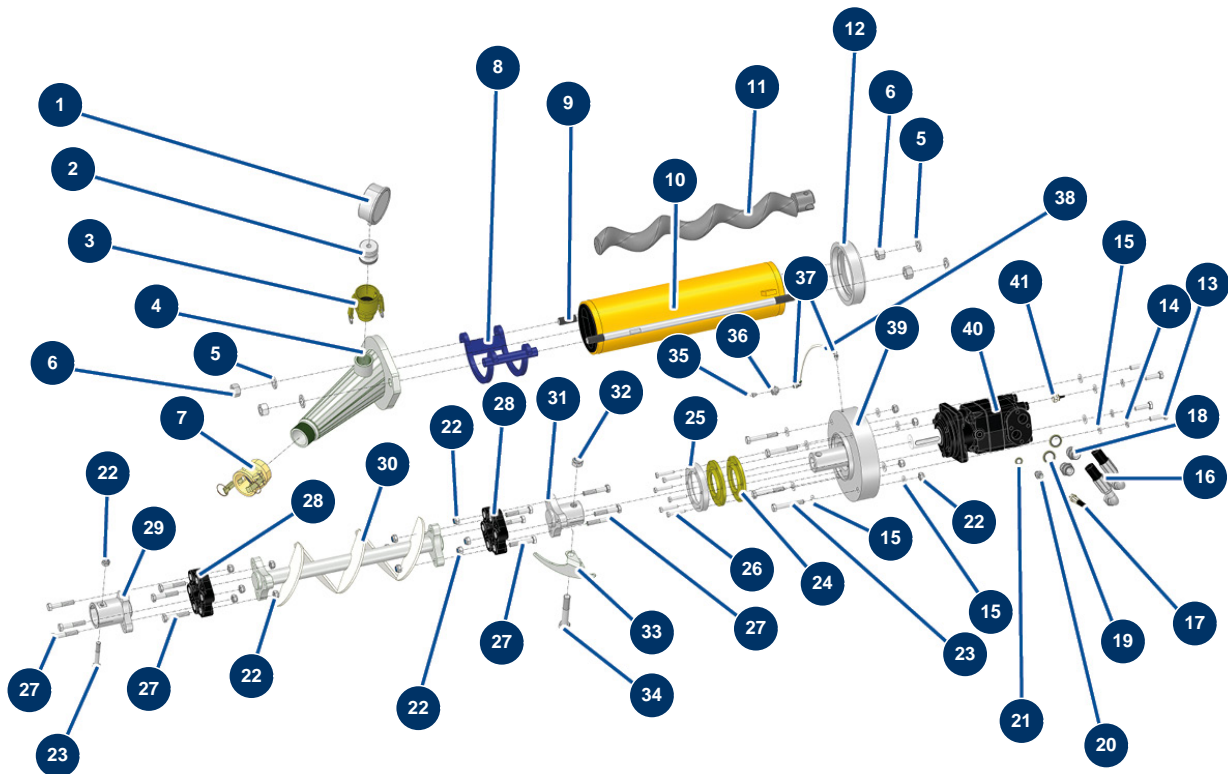


Détails des pièces

Pos.	Référence	Désignation
1	20849	1
2	20788	2
3	14102	Mittlere Unterlegscheibe ø 12 Edelstahl
4	14645	
5	14883	Achse 750 Kg Nabe 98x4 EAB 715 OMC - CP 60
6	20211	Komplettrad 155/80R13 PCD 98x4 X-PRO D140
7	10051	Mutter M 12 Nylstop
8	30258	THEF-Schraube 10 x 30
9	30280	Schmale Unterlegscheibe ø 10 Edelstahl
10	20210	Stützrad ø 60 Automatik X-PRO D140
11	60013	Mutter M 10 Nylstop
12	13282	7-polige Sockelbuchse Metall Beleuchtung - CP 60
13	70085	Schmale Unterlegscheibe ø 5

Pos.	Référence	Désignation
14	11881	Schraube M5 x 40 Schleifkopf
15	13284	Spiralverlängerung 2,5 m x 2 Stecker Metall 7-polig - CP 60
16	14326	Sicherheitskabel Kupplungskopf AK160 ø 50 Muttern PA - CP 60
17	12442	
18	20777	18
19	20829	19
20	20816	20
21	13283	Gummidichtung Sockel Buchse 7-polig Metall Beleuchtung - CP 60
22	70086	Mutter M 5 Nylstop Inox

Fließestrichmaschine X-PRO D140 V2 - Getriebe

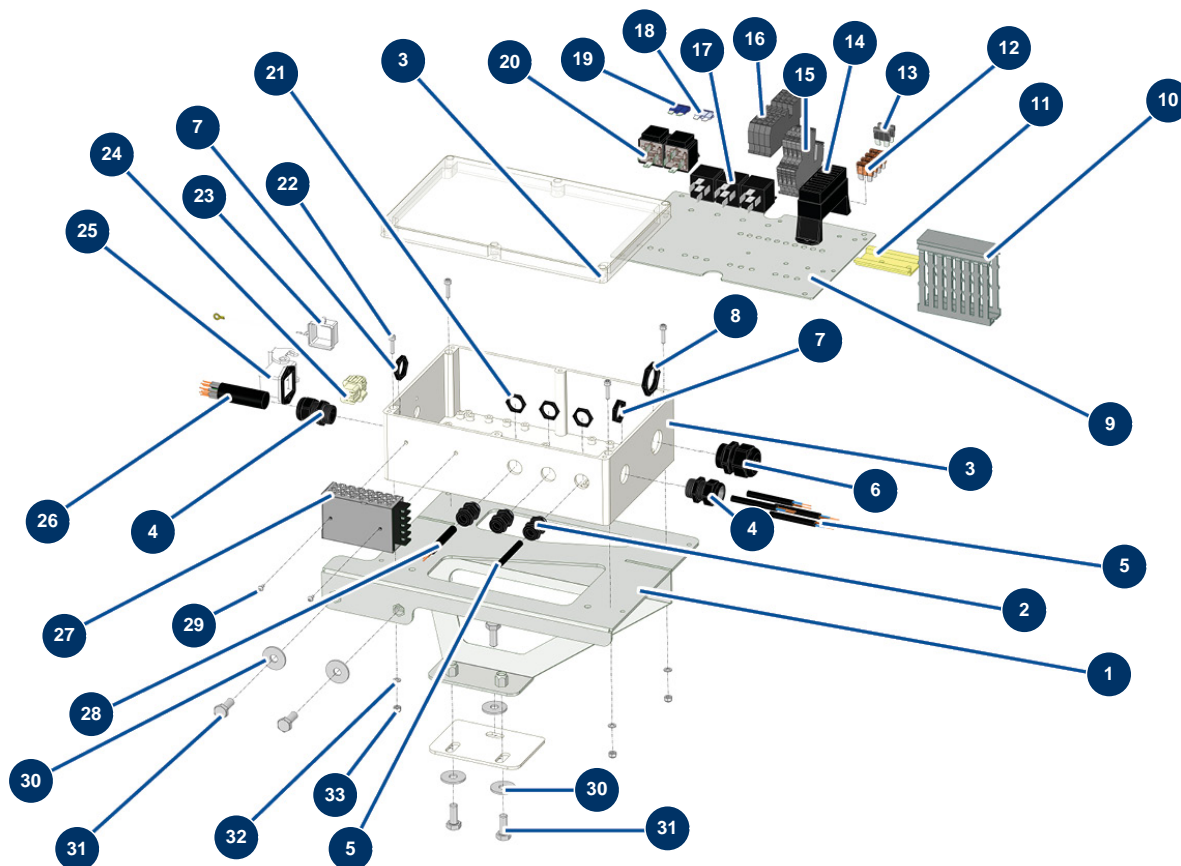


Détails des pièces

Pos.	Référence	Désignation
1	20154	Radialmanometer 1/2" konisch Öl 100 mm - 0 bis 60 bar
2	20062	Adapter Manometer Maschine X-PRO
3	20070	Nockenkupplung Stahl 1"1/4 Außengewinde 1"1/4
4	C23089	
5	10141	Schmale Unterlegscheibe ø 20 Edelstahl
6	12473	Mutter M 20
7	12364	Nockenkupplung Stahl 2" Innengewinde 2" - CP 60
8	C22875	8
9	M10281	Fixierbügel 600 mm EUROPRO CP 60
10	MI3F00508400	Statorpumpe MIXER 60R12 SX mit Drehschutz
11	MI7009200000	Rotorpumpe MIXER 60R12
12	20061	Stützscheibe Stator 60/12 Maschine X-PRO
13	20788	13

Pos.	Référence	Désignation
14	12462	Federringscheibe ø 12
15	30281	Schmale Unterlegscheibe ø 12 Edelstahl
16	20862	16
17	20860	17
18	90774	Hochdrucknippel 3/4" Männlich D x 3/4" Männlich D
19	12573	Stahldichtung für die Lippenhohlschraube 3/4"
20	90703	Hochdrucknippel 1/4" Männlich D x 1/4" Männlich D
21	91016	Stahldichtung für die Lippenhohlschraube 1/4"
22	10051	Mutter M 12 Nylstop
23	12442	
24	20058	Behälterbodendichtung Maschine X-PRO
25	20059	Flansch Maschine X-PRO
26	11798	THEF-Schraube 8 x 45
27	20038	THPF-Schraube 12 x 65
28	14661	Gelenkscheibe Antriebswelle - X-PRO D140
29	20055	Rotorkupplung Maschine X-PRO
30	20054	Getriebewelle Tankboden X-PRO D140, CP 55 & 100
31	20053	Motorkupplung Maschine X-PRO
32	20039	Mutter M 18 Nylstop
33	C22881	Motorwellenabstreifer Chassis X-PRO E
34	20040	THPF-Schraube 18 x 100
35	20044	Schmiernippel gerade 1/8" M
36	20159	Schottanschluss M16/150 x 1/8" F
37	30124	Verbinder grau abgewinkelt M1/8" ø 6
38	30403	Kalibrierter Polyurethanschlauch ø 4 x 6 schwarz pro Meter
39	20207	Hydraulikmotorflansch OMT 250 X-PRO D140
40	20206	Hydraulikmotor OMT 250 X-PRO D140
41		41

Fließstrichmaschine X-PRO D140 V2 - Schaltkasten



Détails des pièces

Pos.	Référence	Désignation
1	C23774	1
2	80445	Wasserdicht Stopfbüchse M 16
3	20228	Kunststoffkasten mit transparentem Deckel 250 x 160 x 90
4	11622	Stopfbuchse Kunststoff grau M 20
5	60156	Stromkabel H07RNF 2x1 am Meter
6	13633	6
7	11197	M20-Stopfbuchsenmutter
8	14447	M 25 CEM-Stopfbuchsenmutter
9	20229	Montageplatte Kunststoffkoffer 250 x 160 x 90
10	20641	
11	50220	11
12	13080	Sicherung US-Standard 5A - CP 60
13	13079	Sicherung US-Standard 2A - CP 60

Pos.	Référence	Désignation
14	20702	14
15	20390	15
16	80482	Grauer Leiterblock 6 mm ²
17	13108	Relais 12V Form C - CP 60
18	20252	Sicherung US-Standard 25A
19	20251	Sicherung US-Standard 15A
20	20378	12V DC Relais mit Sicherung
21	11327	M16-Stopfbuchsenmutter
22	90137	Zylinderkopfschraube 4 x 16
23	12535	Deckel 2 PIV mit Dichtung MIXPRO 14
24	11914	Weiblicher Einsatz 4 P + T Blasmachine
25	12543	Isolierender Bogensockel 3 p + G - 1 Hebel
26	20287	26
27	15072	Transformator 12VDC / 24VDC
28	14592	Stromkabel H07RNF 2x2,5 am Meter
29	20361	29
30	30292	Große Unterlegscheibe ø 8 Edelstahl
31	30273	THEF-Schraube 8 x 20
32	30267	Schmale Unterlegscheibe ø 4 Edelstahl
33	30266	Mutter M 4 Nylstop