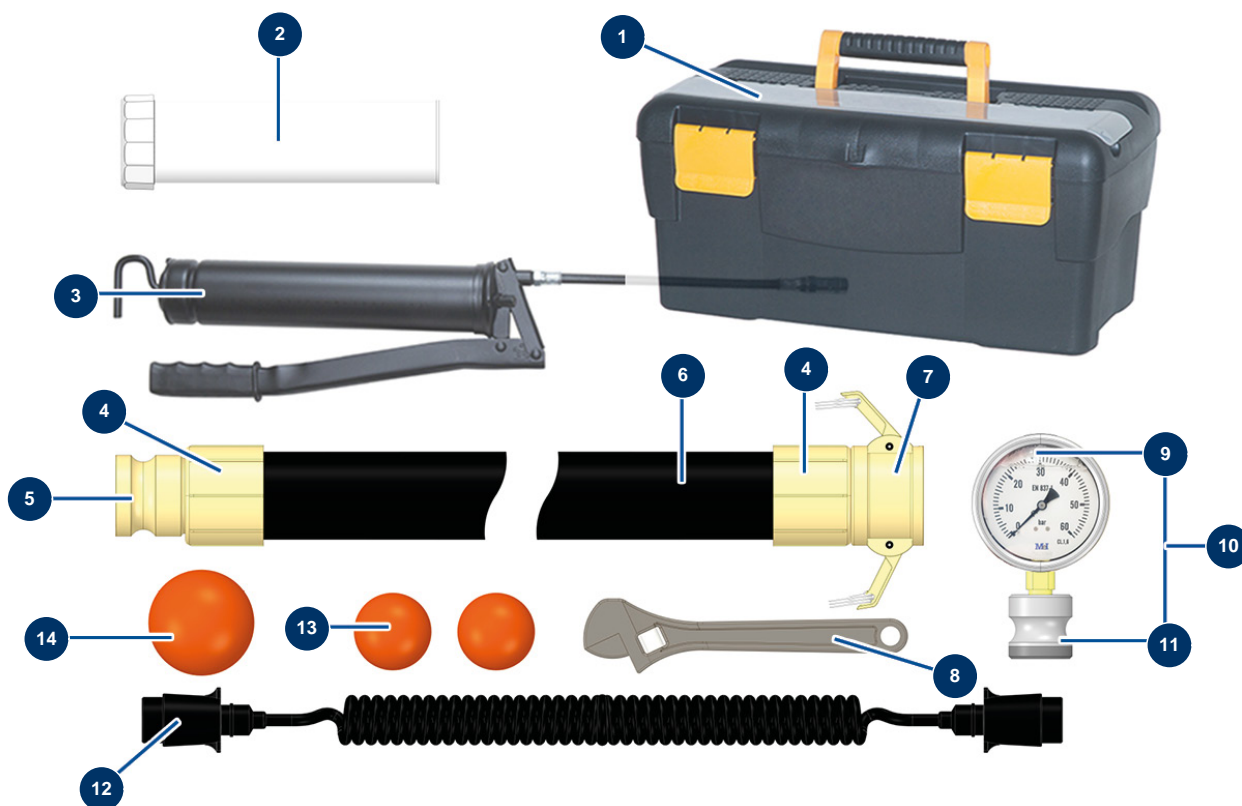


## Máquina de bombeo X-PRO D140 V2 - Accesorios

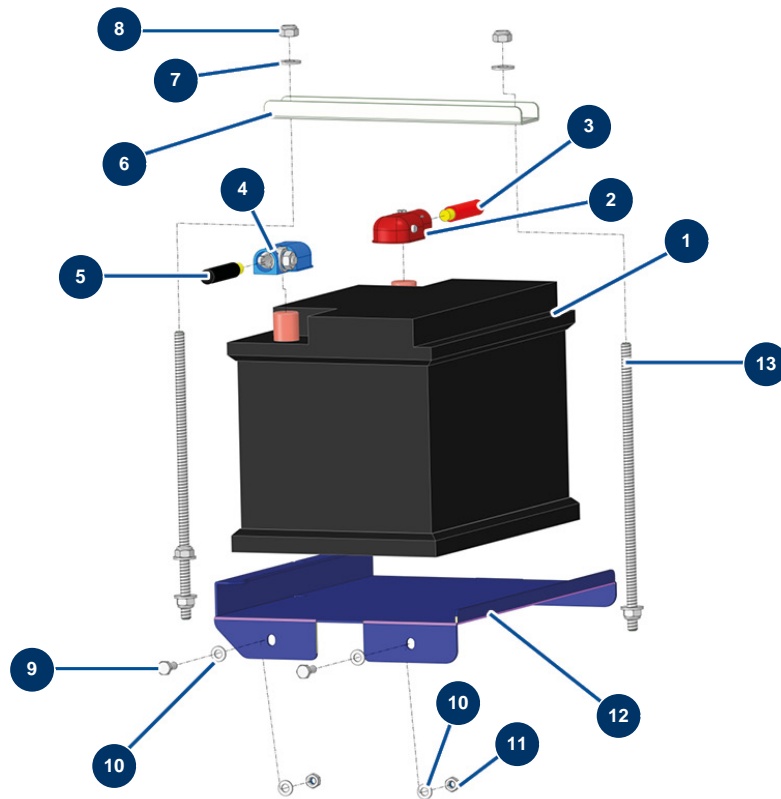


### Détails des pièces

Pos.	Référence	Désignation
1	1032155	Maletín vacío (modelo pequeño)
2	101021	Grasa en cartucho
3	12566	Bomba de grasa manual
4	13465	
5	13464	Adaptador acero 2" ranurado $\varnothing$ 50
6	13411	Manguera de proyección 50 x 68 al metro
7	13643	Manguera producto JETPRO $\varnothing$ 16 x 12 m F1" x F1/2"
8	11116	Llave inglesa 25 cm
9	20154	Manómetro radial 1/2" r. cónica aceite 100 mm - desde 0 a 60 bar
10	20173	
11	20062	Acoplamiento manometro máquina X-PRO E
12	13284	Extensión espiral 2,5 m x 2 clavijas macho de metal 7 pin - CP 60
13	20049	Bola limpieza $\varnothing$ 60

<b>Pos.</b>	<b>Référence</b>	<b>Désignation</b>
14	20048	Bola limpieza ø 100

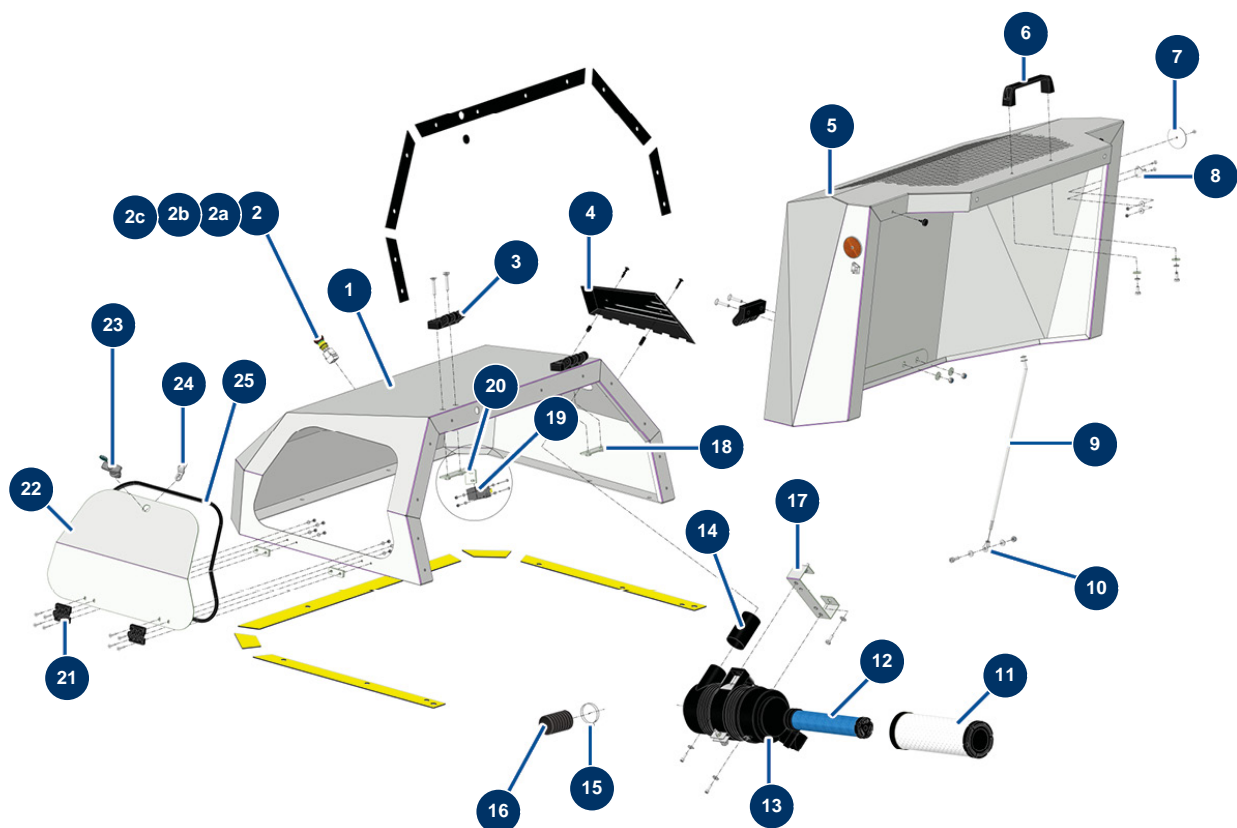
## Máquina de bombeo X-PRO D140 V2 - Batería



### Détails des pièces

Pos.	Référence	Désignation
1	20834	Bateria completa X-PRO D140 V2
2	14572	Terminal de batería autoapretado + rojo
3	20233	Cable de batería rojo de 35 mm <sup>2</sup> por metro
4	14573	Terminal de batería autoapretado - azul
5	20234	Cable de batería negro de 35 mm <sup>2</sup> por metro
6	C23982CST	
7	80260	Arandela media ø 8 inox
8	13980	Tuerca M 8 nylstop inox
9	12069	Tornillo THEF 6 x 16
10	70087	Arandela estrecha ø 6 inox
11	20004	Tuerca M 6 nylstop
12	C23981CST	
13	13	

## Máquina de bombeo X-PRO D140 V2 - Carrocería

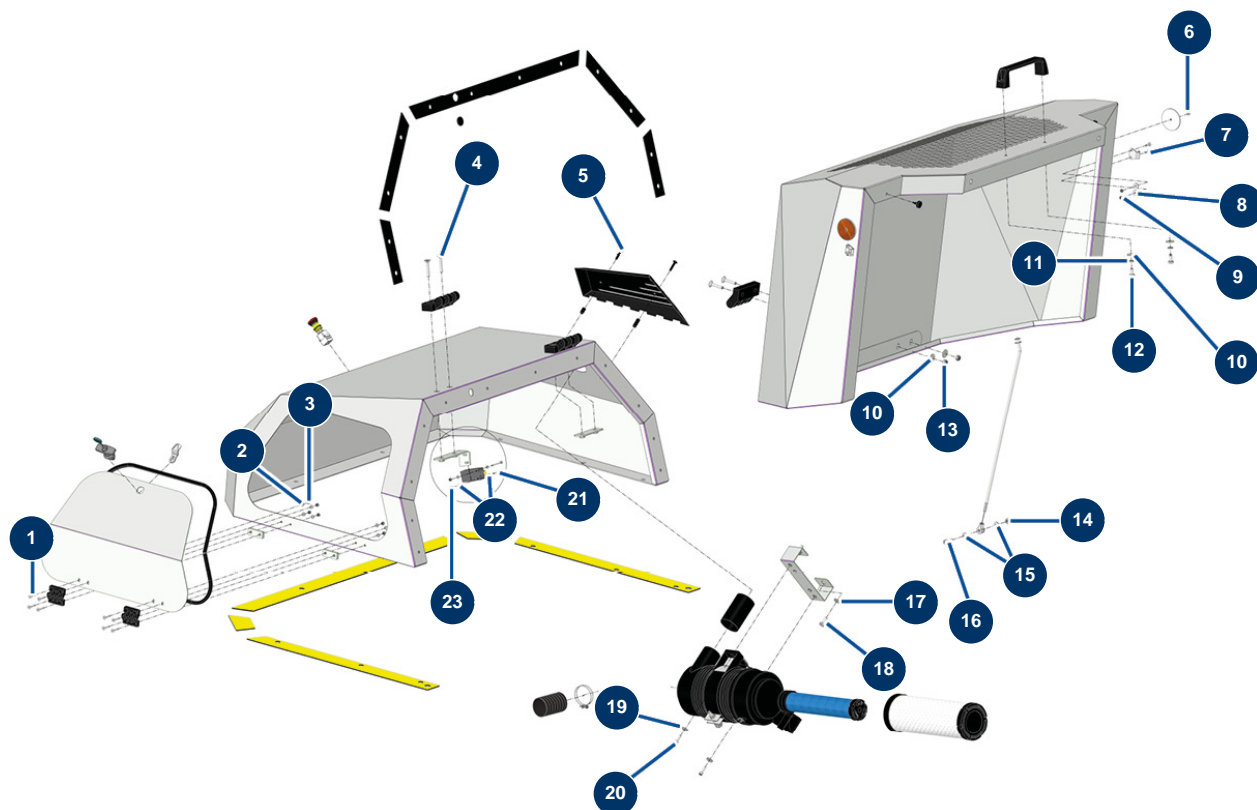


### Détails des pièces

Pos.	Référence	Désignation
1	C23743CST	
2	90727	Botón de parada de emergencia con gancho - CP 60
2a	12664	Adaptador contacto de seguridad / pulsador de parada de emergencia CP60
2b	80448	Prensaestopa estanco de M 20
2c	12663	Contacto seguridad botón - CP 60
3	12797	Bisagra cubierta - CP 60
4	C23749C	4
5	C23756	
6	1042523	Empuñadura rejilla CP 60
7	12361	Catadióptrico redondo y naranja - CP 60
8	15022	Gancho de bisagra ajustable
9	C23859	
10	13240	

Pos.	Référence	Désignation
11	30762	Cartucho de aire estándar filtro Donaldson motor KOHLER KDW 1003 y 1404
12	30763	Cartucho de aire seguridad filtro Donaldson motor KOHLER KDW 1003 y 1404
13	30761	Filtro de aire ciclónico completo Donaldson motor KOHLER KDW 1003 y 1404
14	C23744C	
15	12723	Abrazadera de alambre ø 56 x 65 - CP 60
16	12538	Recubrimiento PVC GAS ø 50 al metro - CP 60
17	C23746C	
18	C23738C	
19	12663	Contacto seguridad botón - CP 60
20	C24070C	
21	13036	
22	C24123	
23	15513	
24	15514	
25	15512	

## Máquina de bombeo X-PRO D140 V2 - Carrocería (tornillería)

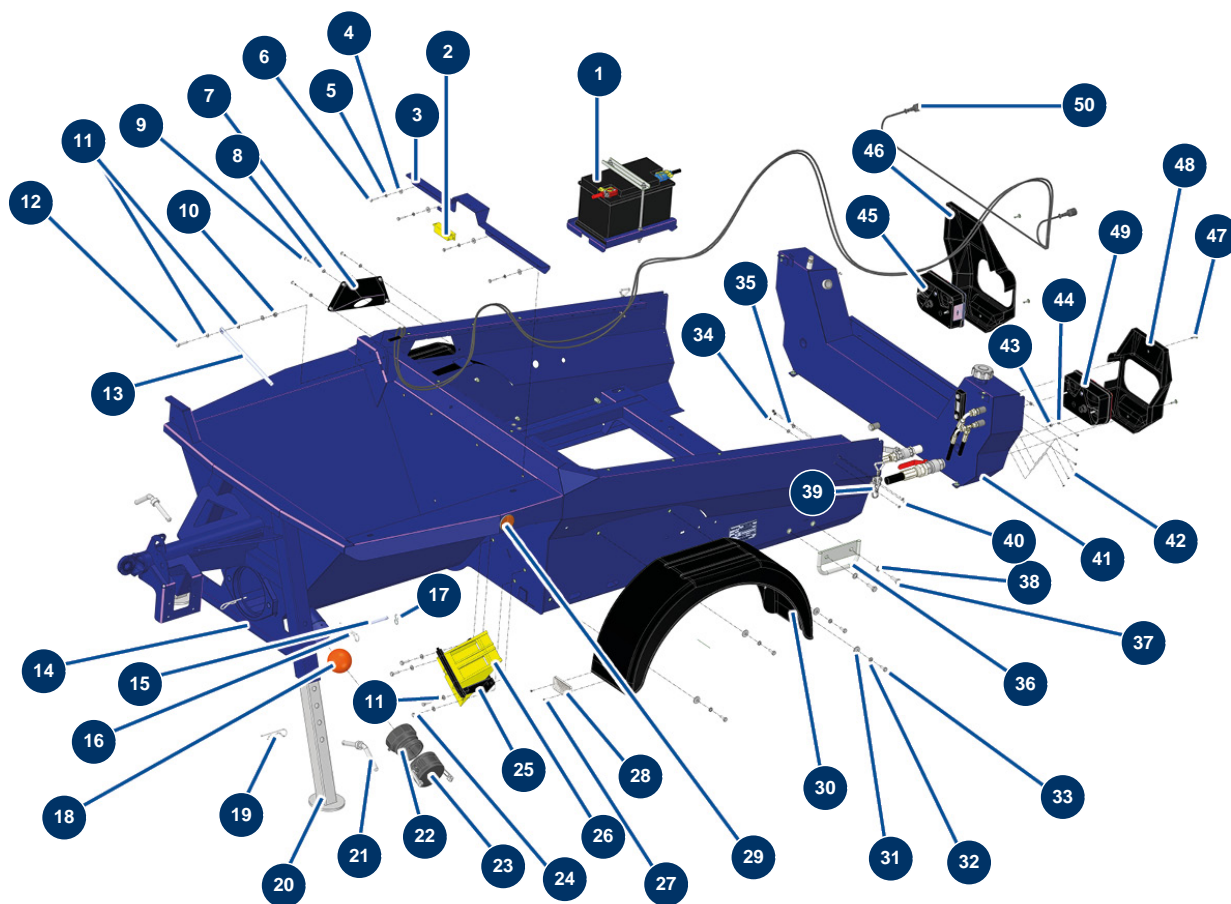


### Détails des pièces

Pos.	Référence	Désignation
1	12121	Tornillo de cabeza avellanada 5 x 25
2	70085	Arandela estrecha $\varnothing$ 5
3	11880	Tuerca M 5 nylstop
4	13620	Tornillo de cabeza avellanada 8 x 45
5	15499	
6	12463	Remache POP $\varnothing$ 5 x 16 aluminio
7	90130	Tornillo de cabeza avellanada 5 x 16
8	30290	Arandela ancha $\varnothing$ 5
9	70086	Tuerca M 5 nylstop inox
10	30292	Arandela ancha $\varnothing$ 8 acero inoxidable
11	80269	Arandela grower $\varnothing$ 8
12	30295	Tornillo THEF 8 x 16
13	90127	Tuerca M 8 nylstop

Pos.	Référence	Désignation
14	13980	Tuerca M 8 nylstop inox
15	30256	Arandela estrecha ø 8 inox
16	12783	Tornillo de cabeza cilíndrica 8 x 25
17	80260	Arandela media ø 8 inox
18	30273	Tornillo THEF 8 x 20
19	30291	Arandela ancha ø 6
20	90996	Tornillo de cabeza cilíndrica 6 x 20 inox
21	11403	Tornillo de cabeza cilíndrica 4 x 40
22	30267	Arandela estrecha ø 4 inox
23	30266	Tuerca M 4 nylstop

## Máquina de bombeo X-PRO D140 V2 - Chasis



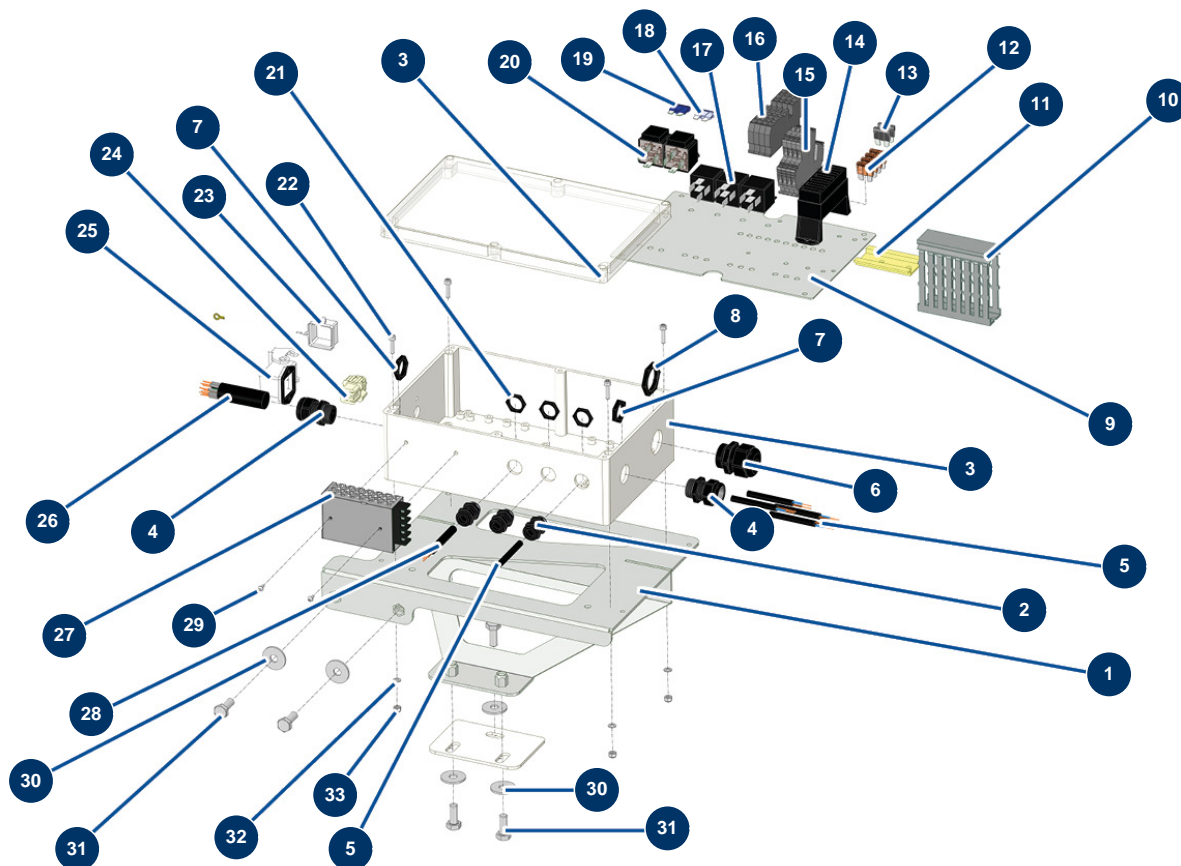
### Détails des pièces

Pos.	Référence	Désignation
1	C23982CST	
2	12120	Sensor de seguridad de la rejilla JETMIX, MIXPRO 14, 70 y 100
3	C23222CST	
4	30291	Arandela ancha $\varnothing$ 6
5	80268	Arandela grower $\varnothing$ 6 - CP 60
6	14218	Tornillo THEF 6 x 25 inox
7	C23221CST	
8	70087	Arandela estrecha $\varnothing$ 6 inox
9	11145	Tornillo de cabeza cilíndrica redonda 6 x 16 inox
10	90127	Tuerca M 8 nylstop
11	30256	Arandela estrecha $\varnothing$ 8 inox
12	11545	Tornillo THEF 8 x 35 inox
13	20705	Barra sujecion tamiz X-PRO D140/D200

Pos.	Référence	Désignation
14	C30045	14
15	20060	
16	12157	Pasador beta ø 4.5 x 70
17	20045	Gancho forma S 40 x 4 mm
18	20048	Bola limpieza ø 100
19	20046	Pasador R 4 mm
20	C23023CST	
21	20236	Pasador pata apoyo X-PRO D
22	13172	Adaptador rosca interior 3" Polypro - CP 60
23	13171	Tapón hembra 3" POLYPRO - CP 60
24	11544	Tornillo THEF 8 x 25
25	20214	Soporte de calzo negro X-PRO
26	20213	Calzo de plástico amarillo X-PRO D140
27	14790	Remache POP ø 4 x 14 aluminio
28	15260	Catadióptrico rectangular y blanco X-PRO
29	12361	Catadióptrico redondo y naranja - CP 60
30	20212	Guardabarro de plástico X-PRO D200 y X-SCREED
31	30292	Arandela ancha ø 8 acero inoxidable
32	80269	Arandela grower ø 8
33	30273	Tornillo THEF 8 x 20
34	11880	Tuerca M 5 nylstop
35	11737	Arandela media ø 5 inox
36	C20976	Soporte de conexión del chasis CP 60 versión 7.13
37	30258	Tornillo THEF 10 x 30
38	30280	Arandela estrecha ø 10 inox
39	15021	Bisagra ajustable sin gancho
40	90130	Tornillo de cabeza avellanada 5 x 16
41	20853	Flexible depósito hidraulico a bomba hidraulica 6 cc D140 V2
42	80272	
43	90775	Tuerca M 5
44	30290	Arandela ancha ø 5
45	12803	Faro trasero derecho completo - CP 60
46	20819	
47	20363	Tornillo de cabeza cilíndrica redonda 6 x 20

<b>Pos.</b>	<b>Référence</b>	<b>Désignation</b>
48	20818	
49	12802	Faro trasero izquierdo completo - CP 60
50	12801	Cablaje iluminación completo 3,5 m - CP 60

## Máquina de bombeo X-PRO D140 V2 - Caja eléctrica

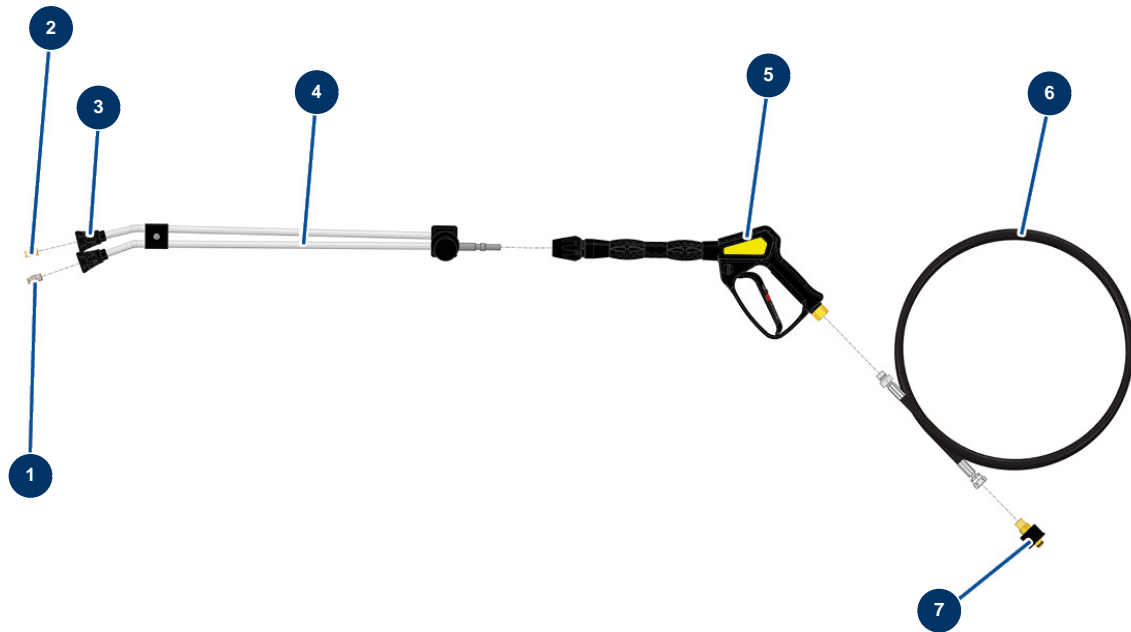


### Détails des pièces

Pos.	Référence	Désignation
1	C23774	
2	80445	Prensaestopa estanco de M 16
3	20228	Caja de plástico con tapa transparente 250 x 160 x 90
4	11622	Prensaestopa plástico negro M 20
5	60156	Cable eléctrico H07RNF 2x1 al metro
6	13633	
7	11197	Tuerca prensaestopa M 20
8	14447	Tuerca prensaestopas M 25 EMC
9	20229	Placa montaje cuadro electrico 250 x 160 x 90
10	20641	Canaleta 25x60 mm (metro)
11	50220	11
12	13080	Fusible estándar US 5A - CP 60
13	13079	Fusible estándar US 2A - CP 60

Pos.	Référence	Désignation
14	20702	Portafusibles 6 vías
15	20390	Borne carril DIN doble piso 4 mm <sup>2</sup>
16	80482	Bloque conductor gris 6 mm <sup>2</sup>
17	13108	Relé 12V forma C - CP 60
18	20252	Fusible estándar US 25A
19	20251	Fusible estándar US 15A
20	20378	Relé 12V DC con fusible
21	11327	Tuerca prensaestopa de M 16
22	90137	Tornillo de cabeza cilíndrica 4 x 16
23	12535	Tapa 2 PIV con junta MIXPRO 14
24	11914	Inserto hembra 4 p + T máquina de soplado/insuflado
25	12543	Tapa aislante empotrable 3 p + T - 1 palanca
26	20287	Cable eléctrico H07RNF 14G1 por metro
27	15072	Transformador 12VDC / 24VDC
28	14592	Cable eléctrico H07RNF 2x2,5 al metro
29	20361	Tornillo de cabeza cilíndrica redonda 3 x 10
30	30292	Arandela ancha ø 8 acero inoxidable
31	30273	Tornillo THEF 8 x 20
32	30267	Arandela estrecha ø 4 inox
33	30266	Tuerca M 4 nylstop

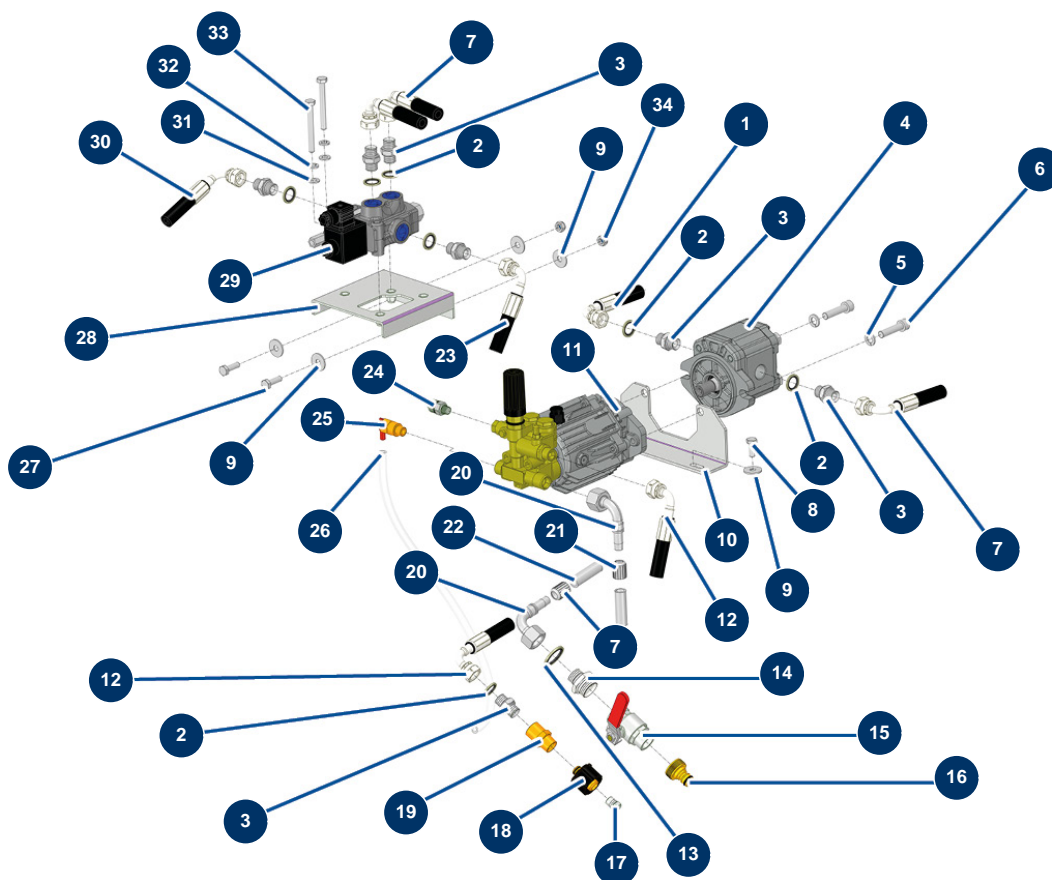
## Máquina de bombeo X-PRO D140 V2 - Lanza de limpiador de alta presión



### Détails des pièces

Pos.	Référence	Désignation
1	90304	Boquilla alta presión 15°-40
2	90307	Boquilla baja presión 50°-40
3	12415	Soporte de boquilla p. tubo lanza doble de codo 600 mm conexión KW
4	12166	Tubo lanza doble de codo 600 mm conexión KW
5	12165	Pistola hidrolimpiadora con tubo protegido 310 bar conexión KW
6	12071	Manguera hidrolimpiadora ø 8-315 bar 10 metros
7	90328	Conexión rápida hembra M22-150 F x 3/8" M

## Máquina de bombeo X-PRO D140 V2 - Hidrolimpiadora de alta presión - Contador de agua

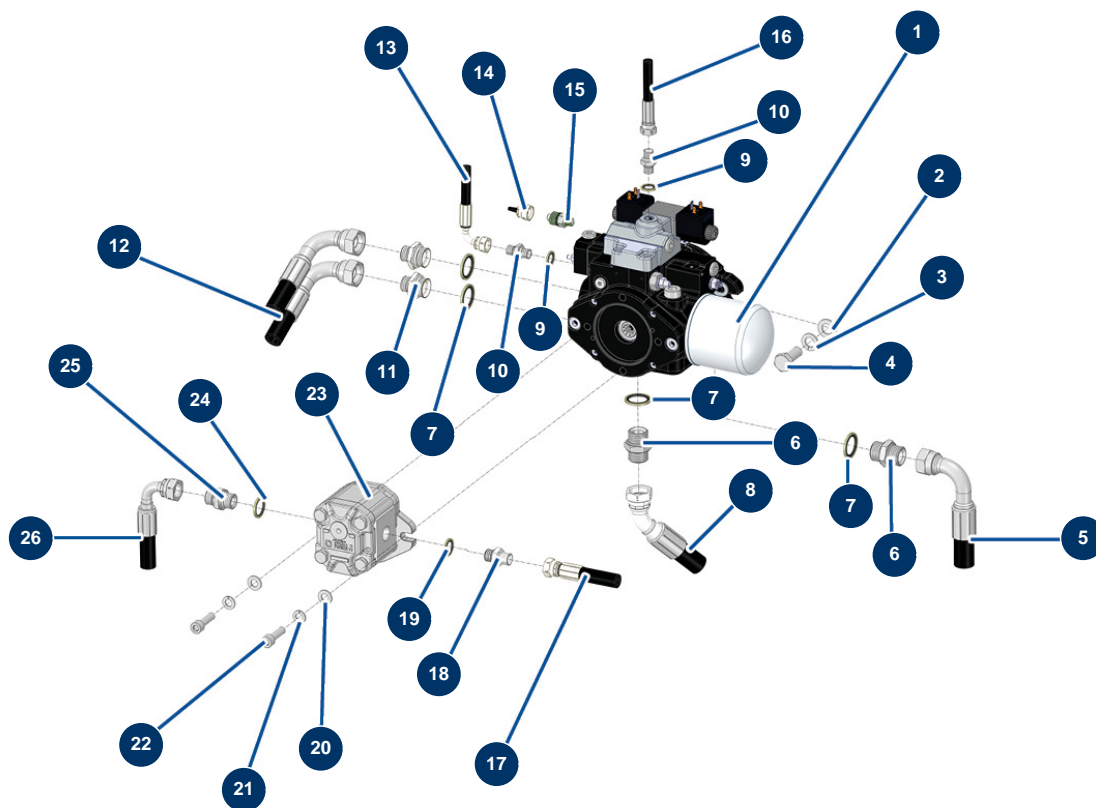


### Détails des pièces

Pos.	Référence	Désignation
1	20856	Flexible retorno distribuidor a hidrolimpiadora-100° D140 V2
2	91031	Junta de reborde de acero para tornillo hueco 3/8
3	90698	Niple alta presión 3/8" MachoD x 3/8" MachoD
4	12406	Motor hidráulico unidireccional 6 cc hidrolimpiadora - CP 60
5	80270	Arandela grower ø 10
6	12522	Tornillo de cabeza cilíndrica 10 x 40
7	20855	Flexible presión distribuidor a hidrolimpiadora-270° D140 V2
8	30273	Tornillo THEF 8 x 20
9	30292	Arandela ancha ø 8 acero inoxidable
10	C23208CST	
11	90352	Bomba 11 litros 140 bar - CP 60
12	20838	Flexible a racor salida hidrolimpiadora en chasis-180° D140 V2

Pos.	Référence	Désignation
13	12573	Junta de acero para tornillo hueco de 3/4" con labio
14	12733	Niple alta presión 1/2" MachoD x 3/4" MachoD
15	90012	Válvula empuñadura roja M3/4" x F3/4"
16	80124	Conexión rápida rosca interior 3/4"
17	90842	Tapón alta presión 1/4" MachoC
18	90326	Conexión rápida C hembra M22-150 x 1/4" F
19	90336	Conexión rápida macho L M22-150 M x 3/8" F
20	10197	
21	10210	Aleta MAS 19
22	10229	Manguera trenzada galvanizada ø 12
23	20857	Flexible distribuidor a retorno deposito -250° D140 V2
24	20123	
25	13101	Válvula termostática 1/4
26	90541	Manguera aire cristal ø 6 al metro
27	11544	Tornillo THEF 8 x 25
28	C30063	28
29	20132	Motor hidráulico OMS 125
30	20854	Flexible bomba hidráulica 6 cc. a distribuidor hidráulico eléctrico D140 V2
31	30256	Arandela estrecha ø 8 inox
32	80269	Arandela grower ø 8
33	20262	Tornillo THEF 8 x 70
34	90127	Tuerca M 8 nylstop

## Máquina de bombeo X-PRO D140 V2 - Bomba hidráulica

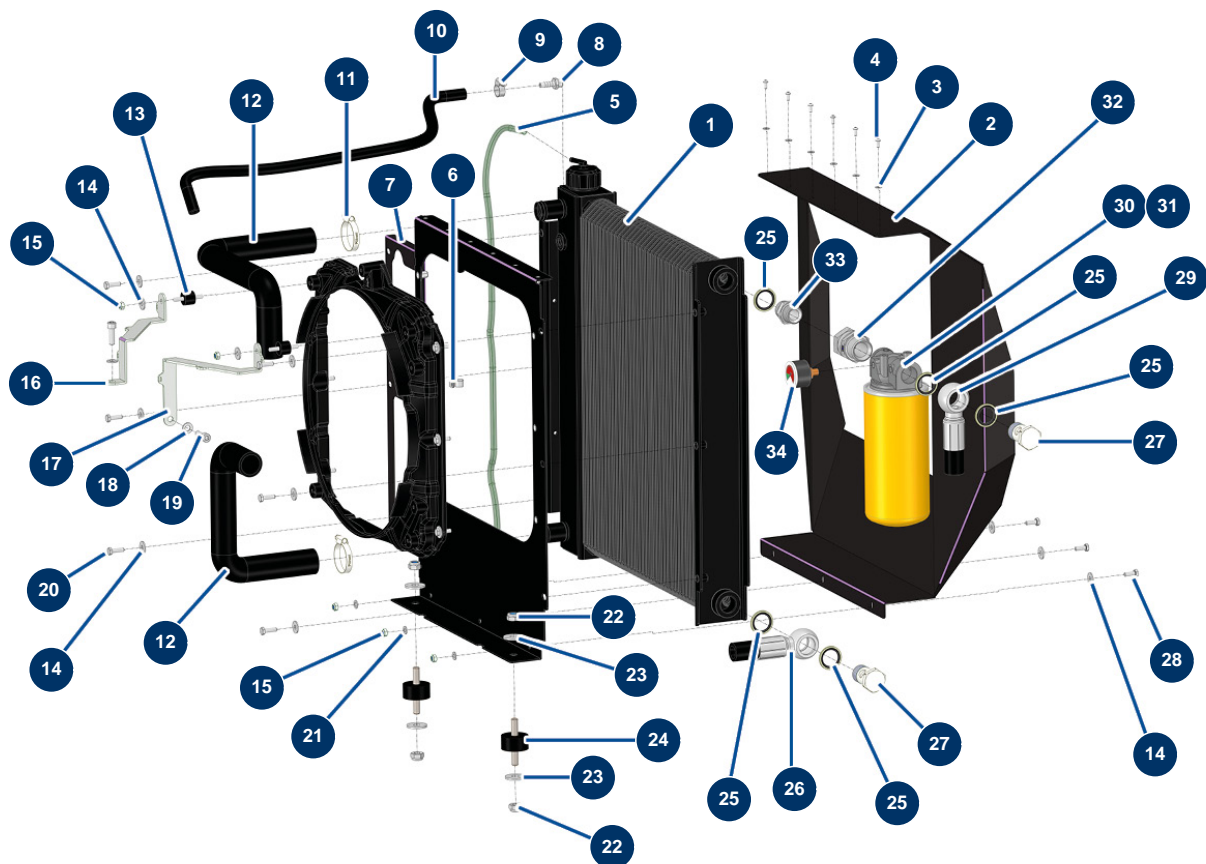


### Détails des pièces

Pos.	Référence	Désignation
1	20026	
2	30286	Arandela estrecha $\varnothing$ 14 inox
3	20293	Arandela grower 127 $\varnothing$ 14
4	20292	Tornillo THEF 961 14/150 x 35
5	20852	Flexible bomba 37cc -PWG- a entrada radiador-150° D140 V2
6	90774	Niple alta presión 3/4" MachoD x 3/4" MachoD
7	12573	Junta de acero para tornillo hueco de 3/4" con labio
8	20850	Flexible 3/4" depósito a bomba hidráulica 37 cc D140 V2
9	91016	Junta de reborde de acero para tornillo hueco 1/4
10	90703	Niple alta presión 1/4" MachoD x 1/4" MachoD
11	12733	Niple alta presión 1/2" MachoD x 3/4" MachoD
12	20862	Flexible bomba 37 cc-PWG a motor A+B 45° D140 V2
13	20858	Flexible presion regulador a bomba 37cc-180° D140 V2

Pos.	Référence	Désignation
14	51020	
15	20123	
16	20859	Flexible salida regulador a bomba 37cc-90° D140 V2
17	20854	Flexible bomba hidráulica 6 cc. a distribuidor hidráulico eléctrico D140 V2
18	80276	Niple alta presión 3/8" MachoD x 3/8" MachoC
19	91031	Junta de reborde de acero para tornillo hueco 3/8
20	30280	Arandela estrecha ø 10 inox
21	80270	Arandela grower ø 10
22	12521	Tornillo de cabeza cilíndrica 10 x 35
23	20027	
24	91032	Junta de reborde de acero para tornillo hueco 1/2"
25	90627	Niple alta presión 1/2" MachoD x 1/2" MachoD
26	20853	Flexible depósito hidraulico a bomba hidraulica 6 cc D140 V2

## Máquina de bombeo X-PRO D140 V2 - Radiador

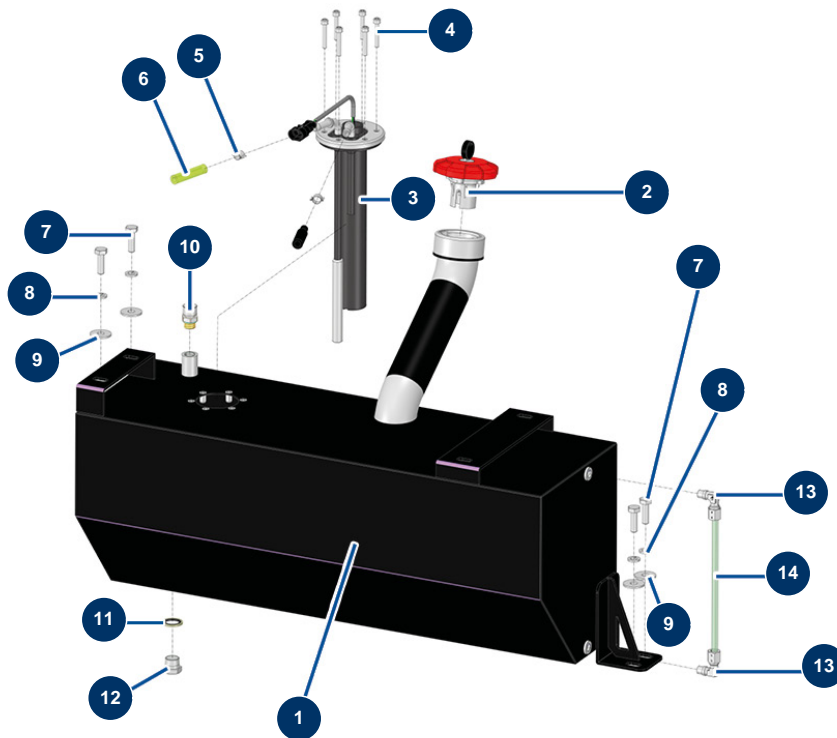


### Détails des pièces

Pos.	Référence	Désignation
1	14680	Radiador motor/aceite hidráulico - CP 60
2	C23837	
3	11736	Arandela media ø 4 inox
4	15152	Tornillo de cabeza cilíndrica redonda 4 x 10 inox
5	90541	Manguera aire cristal ø 6 al metro
6	20232	Grapa plástico sujecion cables ø 8 mm
7	C30055C	
8	20405	Raccord fileté 1/4" cannelé ø 8
9	20247	Abrazadera sinfin 8-16 mm
10	13595	Manguera de líquido refrigerante ø 10 x 17 por metro - CP 60
11	20242	Abrazadera sinfin 25-40 mm
12	15565	
13	30147	Silentbloc ø 20 x 15 M6 para Compact-pro 30

Pos.	Référence	Désignation
14	30291	Arandela ancha ø 6
15	20004	Tuerca M 6 nylstop
16	C30061	16
17	C30060	17
18	30256	Arandela estrecha ø 8 inox
19	12783	Tornillo de cabeza cilíndrica 8 x 25
20	14539	Tornillo THEF 6 x 20
21	70087	Arandela estrecha ø 6 inox
22	60013	Tuerca M 10 nylstop
23	30293	Arandela ancha ø 10 acero inoxidable
24	30150	Silentbloc ø 40 x 20 M10
25	12573	Junta de acero para tornillo hueco de 3/4" con labio
26	20852	Flexible bomba 37cc -PWG- a entrada radiador-150° D140 V2
27	14733	Tornillo de cabeza perforada de 3/4 BP
28	14733	Tornillo de cabeza perforada de 3/4 BP
29	20863	Flexible radiador (sup-banjo)-deposiito (banjo)-160° D140 V2
30	15305	
31	15308	
32	20841	Machón HP 3/4" MachoD x 3/4" Hembra giratorio
33	90774	Niple alta presión 3/4" MachoD x 3/4" MachoD
34	15306	

## Máquina de bombeo X-PRO D140 V2 - Depósito de combustible

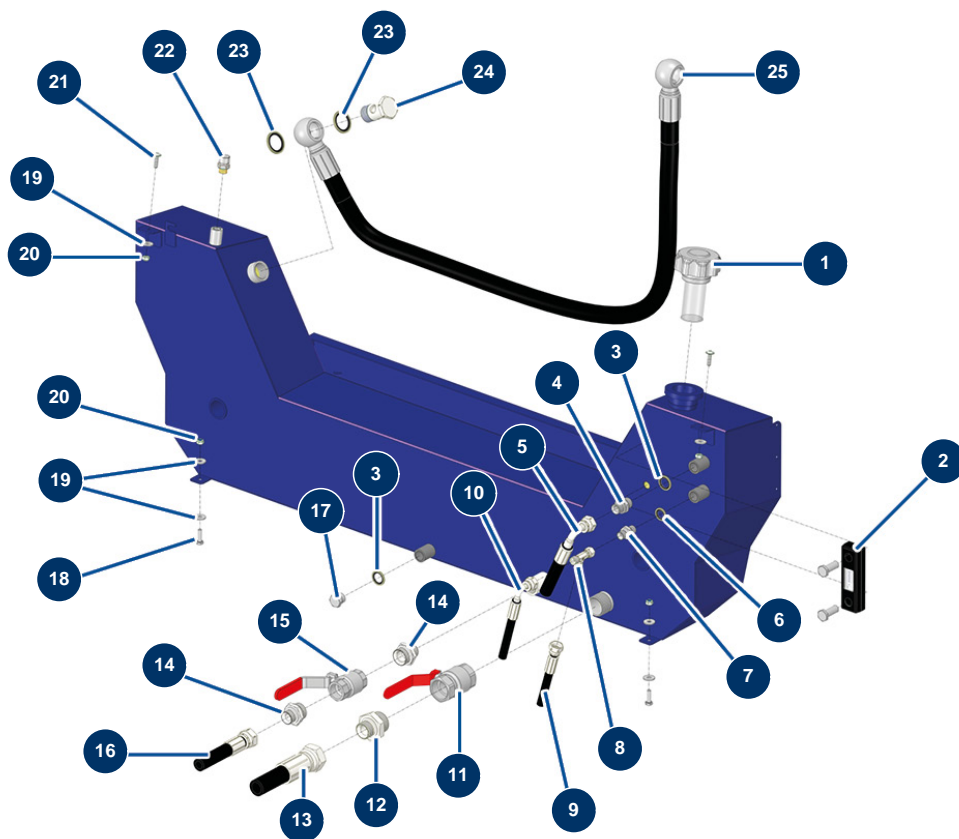


### Détails des pièces

Pos.	Référence	Désignation
1	C23782CST	
2	13107	Tapón depósito diésel rojo con llave - CP 60
3	12989	Manómetro nivel diésel ancho 250 mm - CP 60
4	12245	Tornillo de cabeza cilíndrica 5 x 30
5	60031	Abrazadera dos orejas 11 x 13
6	12390	Manguera retorno diésel ø 6 mm (vendida al metro)
7	11544	Tornillo THEF 8 x 25
8	80269	Arandela grower ø 8
9	30292	Arandela ancha ø 8 acero inoxidable
10	12504	
11	91031	Junta de reborde de acero para tornillo hueco 3/8
12	90238	Tapón baja presión 3/8" macho
13	14708	Racor instantáneo de tornillo acodado M1/8 ø 8

Pos.	Référence	Désignation
14	15570	14

## Máquina de bombeo X-PRO D140 V2 - Depósito hidráulico

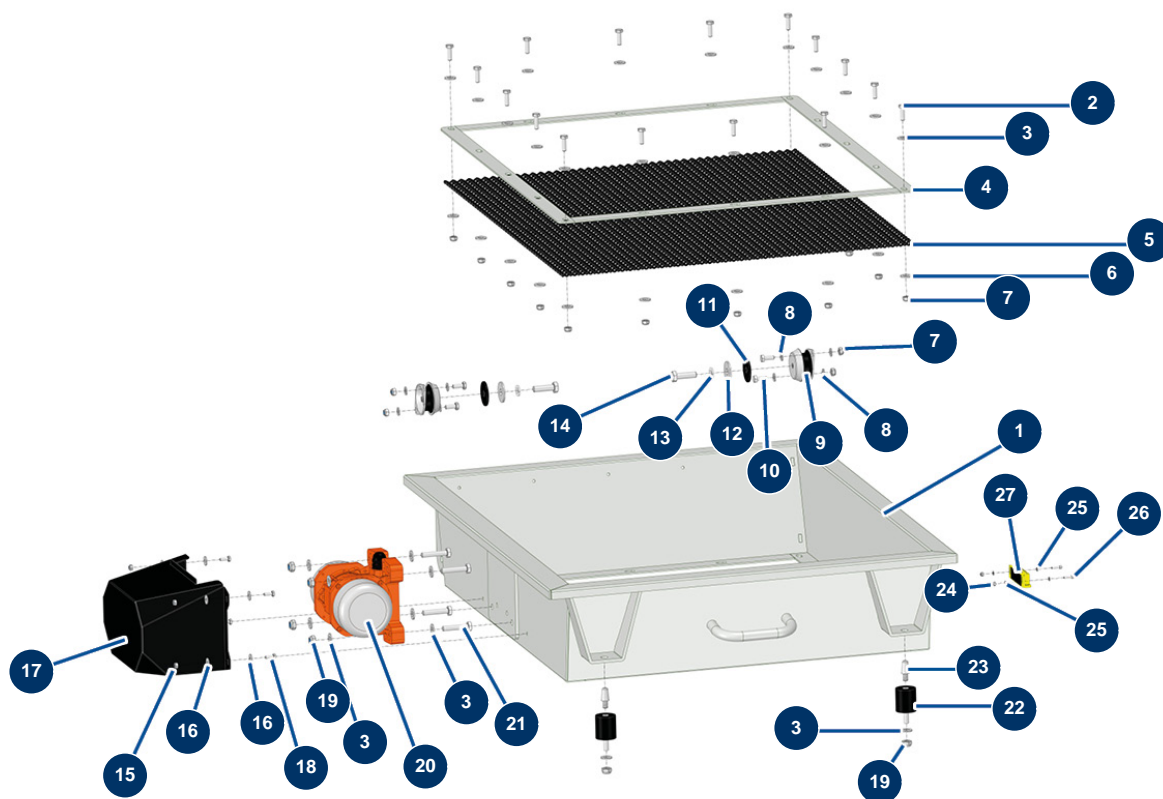


### Détails des pièces

Pos.	Référence	Désignation
1	15321	
2	12326	Nivel visual de depósito hidráulico - CP 60
3	91031	Junta de reborde de acero para tornillo hueco 3/8
4	90698	Niple alta presión 3/8" MachoD x 3/8" MachoD
5	20857	Flexible distribuidor a retorno deposito -250° D140 V2
6	91016	Junta de reborde de acero para tornillo hueco 1/4
7	90703	Niple alta presión 1/4" MachoD x 1/4" MachoD
8	20103	Conexión en T alta presión 1/4" MachoD x 1/4" MachoD x 1/4" Hembra giratoria
9	20860	Flexible retorno motor a deposito D140 V2
10	20851	Flexible retorno regulador a depóstio hidráulico D140 V2
11	70031	Válvula de descarga EUROPRO 4-6-8-14 P, MPE, AG, 7000z, 9000z
12	12569	Niple alta presión 3/4" MachoD x 1" MachoD
13	20850	Flexible 3/4" depósito a bomba hidráulica 37 cc D140 V2

Pos.	Référence	Désignation
14	12733	Niple alta presión 1/2" MachoD x 3/4" MachoD
15	11382	Válvula empuñadura roja F3/4" x F3/4"
16	20853	Flexible depósito hidráulico a bomba hidráulica 6 cc D140 V2
17	90238	Tapón baja presión 3/8" macho
18	14539	Tornillo THEF 6 x 20
19	30291	Arandela ancha ø 6
20	20004	Tuerca M 6 nylstop
21	20363	Tornillo de cabeza cilíndrica redonda 6 x 20
22	12504	
23	12573	Junta de acero para tornillo hueco de 3/4" con labio
24	14733	Tornillo de cabeza perforada de 3/4 BP
25	20863	Flexible radiador (sup-banjo)-deposiito (banjo)-160° D140 V2

## Máquina de bombeo X-PRO D140 V2 - Tamiz vibrante

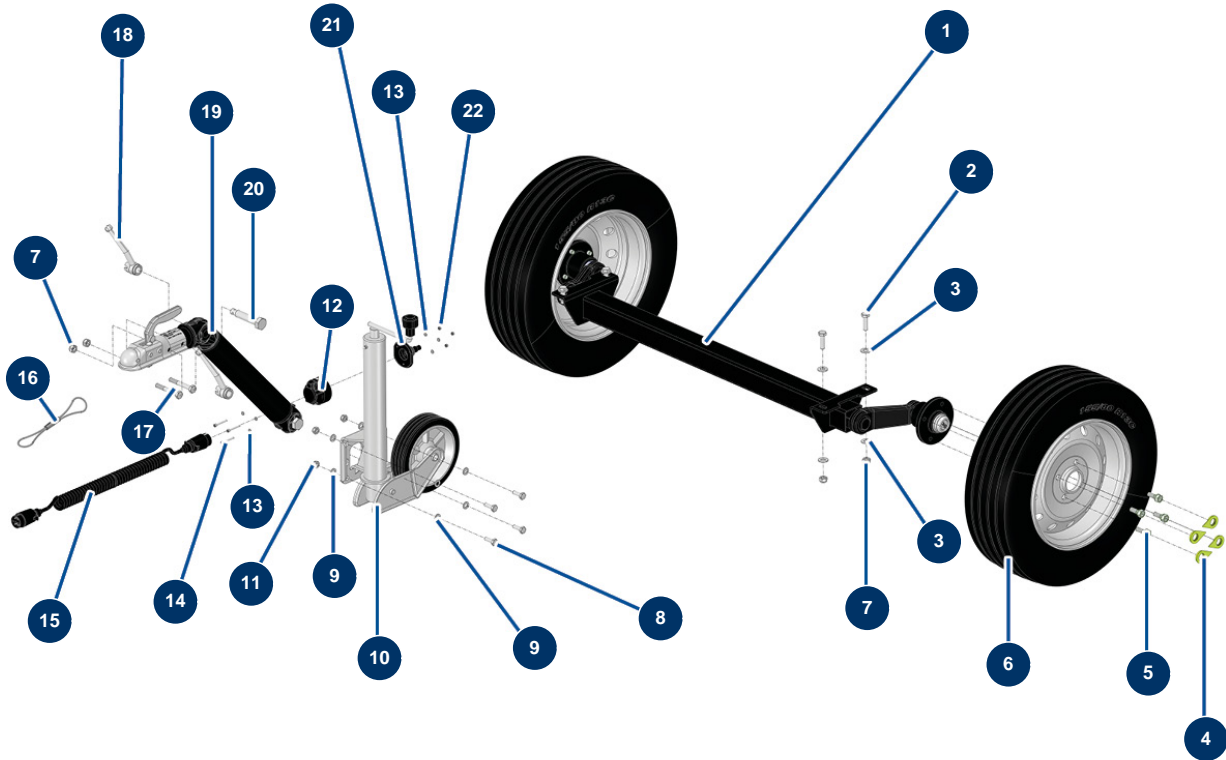


### Détails des pièces

Pos.	Référence	Désignation
1	C23020CST	
2	20674	Tornillo allen 7380 8 x 30 10.9
3	80261	Arandela media ø 10 inox
4	C23022	
5	C23080	Rejilla 12 x 12 x 4 tamiz vibrante X-PRO D140 y D200
6	30292	Arandela ancha ø 8 acero inoxidable
7	13980	Tuerca M 8 nylstop inox
8	30256	Arandela estrecha ø 8 inox
9	20230	Silentbloc placa motor + tamiz X-PRO D
10	30273	Tornillo THEF 8 x 20
11	20714	Junta goma silentbloc tamiz X-PRO D140/D200
12	30294	Arandela ancha ø 12 acero inoxidable
13	13	

Pos.	Référence	Désignation
14	12928	Tornillo THEF 12 x 40
15	14217	Tuerca M 6 nylstop inox
16	30291	Arandela ancha ø 6
17	C22874CST	
18	12069	Tornillo THEF 6 x 16
19	13981	Tuerca M 10 nylstop inox
20	20075	Vibrador seul 12VDC MVE200/3N
21	30260	Tornillo THEF 10 x 50
22	20172	Silentbloc ø 40 x 45 M-F10
23	20052	Tapón cónico 24 x 12/16 mm M10
24	30266	Tuerca M 4 nylstop
25	30267	Arandela estrecha ø 4 inox
26	90137	Tornillo de cabeza cilíndrica 4 x 16
27	12980	Sensor de seguridad de la rejilla tolva y mezclador - CP 60

## Máquina de bombeo X-PRO D140 V2 - Timonera

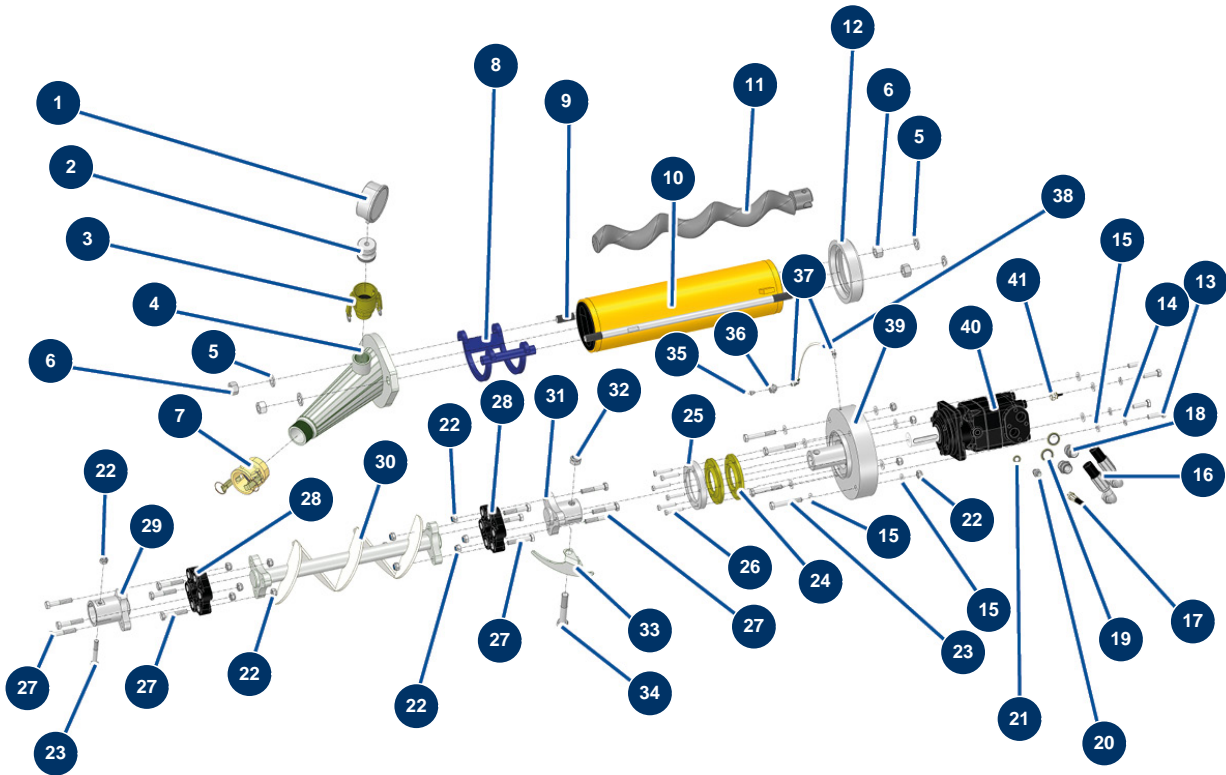


### Détails des pièces

Pos.	Référence	Désignation
1	20849	Eje sin freno 750 Kg X-PRO D140 V2
2	20788	Tornillo DIN 961 12 x 50 paso 125, cal. 12.9
3	14102	Arandela media ø 12 inox
4	14645	
5	14883	Eje 750 Kg cubo 100x4 con fijación U EAB 715 - CP 60
6	20211	Rueda completa 155/80R13 PCD 98x4 X-PRO D140
7	10051	Tuerca M 12 nylstop
8	30258	Tornillo THEF 10 x 30
9	30280	Arandela estrecha ø 10 inox
10	20210	Rueda Jokey ø 60 automática X-PRO D140
11	60013	Tuerca M 10 nylstop
12	13282	Base hembra 7 pin metal iluminación - CP 60
13	70085	Arandela estrecha ø 5

Pos.	Référence	Désignation
14	11881	Tornillo M5 x 40 cabezal lijadora
15	13284	Extensión espiral 2,5 m x 2 clavijas macho de metal 7 pin - CP 60
16	14326	Cable de seguridad para cabeza de acoplamiento AK160 ø 50 tuerca PA - CP 60
17	12442	Tornillo THPF 12 x 80
18	20777	Maneta tornillo M20x1.5 timon remolque X-PRO D140-D200
19	20829	Lanza remolque completa X-PRO D140
20	20816	Tornillo M20x1.5 timon remolque X-PRO D140-D200
21	13283	Junta de caucho base hembra 7 pin metal iluminación - CP 60
22	70086	Tuerca M 5 nylstop inox

## Máquina de bombeo X-PRO D140 V2 - Transmisión



### Détails des pièces

Pos.	Référence	Désignation
1	20154	Manómetro radial 1/2" r. cónica aceite 100 mm - desde 0 a 60 bar
2	20062	Acoplamiento manometro máquina X-PRO E
3	20070	Conexión tipo levas acero 1"1/4 rosca exterior 1"1/4
4	C23089	Salida material inclinada 2" X-PRO D140
5	10141	Arandela estrecha ø 20 inox
6	12473	Tuerca M 20
7	12364	Conexión tipo levas acero 2" rosca interior 2" - CP 60
8	C22875	Soporte camisa X-Pro E
9	M10281	Tirante fijación 595 mm EUROPRO CP 60
10	MI3F00508400	Stator bomba MIXER 60R12 SX con pivote
11	MI7009200000	Rotor bomba MIXER 60R12
12	20061	Brida stator 60/12 máquina X-PRO
13	20788	Tornillo DIN 961 12 x 50 paso 125, cal. 12.9

Pos.	Référence	Désignation
14	12462	Arandela grower ø 12
15	30281	Arandela estrecha ø 12 inox
16	20862	Flexible bomba 37 cc-PWG a motor A+B 45° D140 V2
17	20860	Flexible retorno motor a deposito D140 V2
18	90774	Niple alta presión 3/4" MachoD x 3/4" MachoD
19	12573	Junta de acero para tornillo hueco de 3/4" con labio
20	90703	Niple alta presión 1/4" MachoD x 1/4" MachoD
21	91016	Junta de reborde de acero para tornillo hueco 1/4
22	10051	Tuerca M 12 nylstop
23	12442	Tornillo THPF 12 x 80
24	20058	Junta de fondo de depósito máquina X-PRO
25	20059	Brida con junta de máquina X-PRO
26	11798	Tornillo THEF 8 x 45
27	20038	Tornillo THPF 12 x 65
28	14661	Flector eje de transmisión - X-PRO D140
29	20055	Acoplamiento rotor máquina X-PRO
30	20054	Eje de transmisión del fondo de tanque X-PRO D140, CP 55 & 100
31	20053	Acoplamiento motor máquina X-PRO
32	20039	Tuerca M 18 Nylstop
33	C22881	
34	20040	Tornillo THPF 18 x 100
35	20044	Engrasador recto 1/8" M
36	20159	
37	30124	Conexión legris de codo M1/8" ø 6
38	30403	Tubo poliuretano calibrado ø 4 x 6 negro por metro
39	20207	Brida motor hydraulico OMT 250 X-PRO D140
40	20206	Motor hidráulico OMT 250 X-PRO D140
41		41