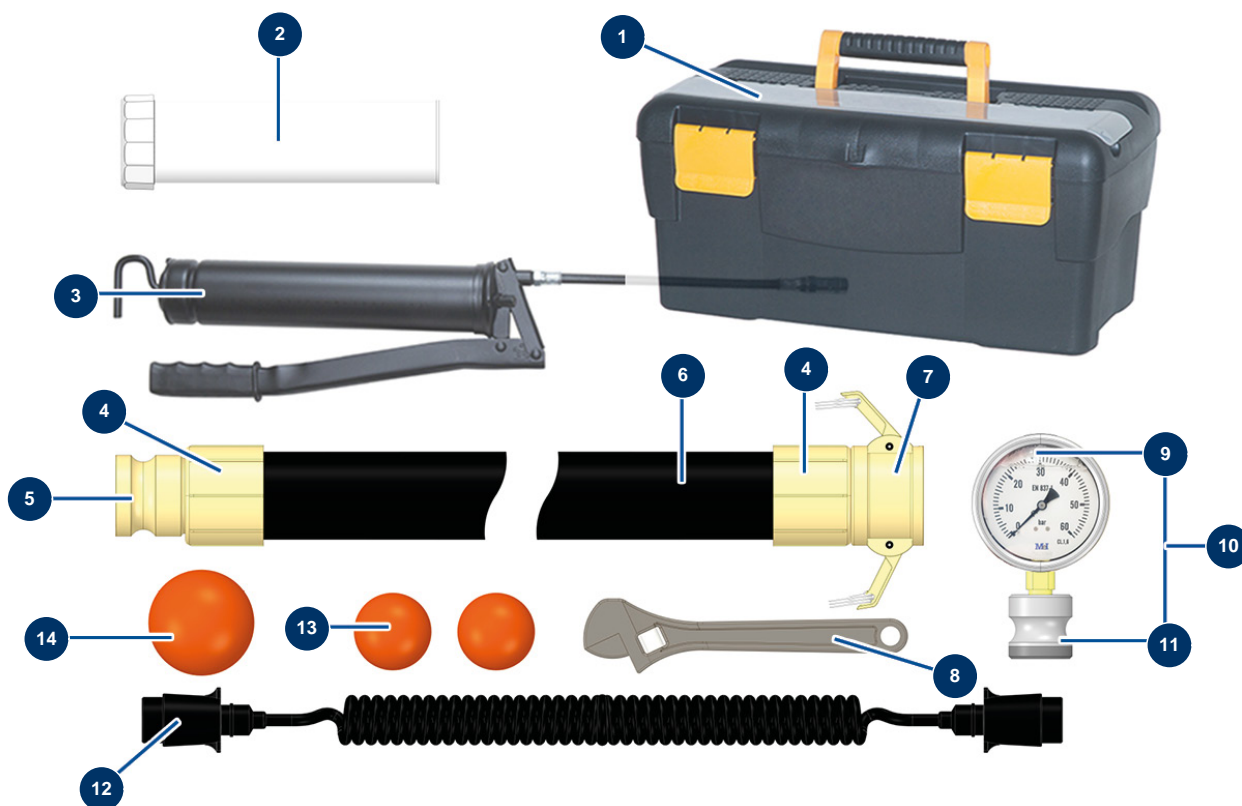


## Machine à chape liquide X-PRO D140 V2 - Accessoires

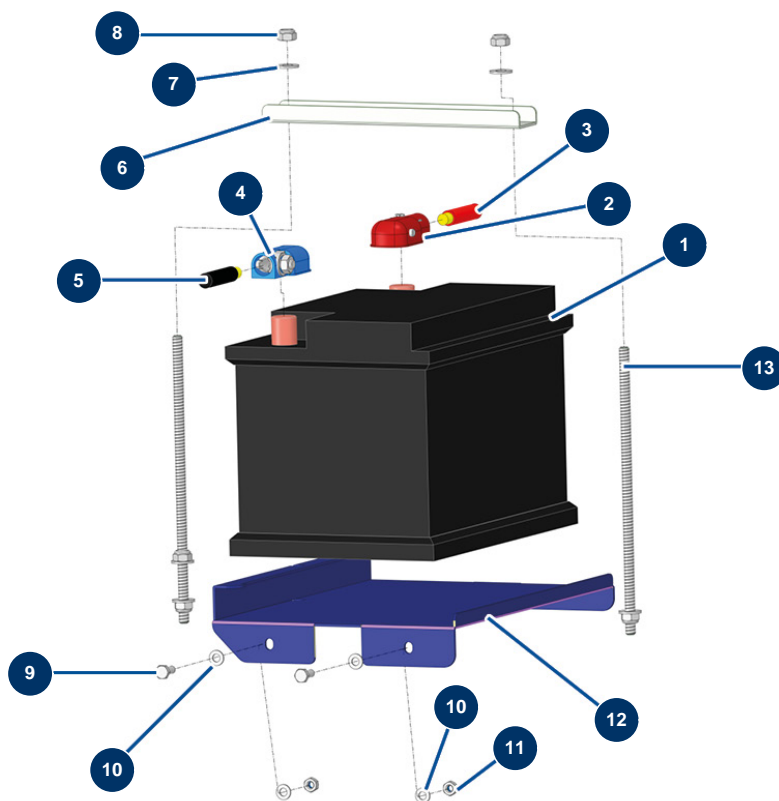


### Détails des pièces

Pos.	Référence	Désignation
1	1032155	Mallette vide (petit modèle)
2	101021	Graisse cartouche 400 gr
3	12566	Pompe à graisse manuelle
4	13465	Jupe JS pour tuyau 50 x 9
5	13464	Adaptateur acier 2" cannelé ø 50
6	13411	Tuyau projection 50 x 68 au mètre
7	13643	Tuyau produit ø 16 x 12 m - F1" x F1/2"
8	11116	Clé à molette 25 cm
9	20154	Manomètre radial 1/2" conique huile 100 mm - 0 à 60 bar
10	20173	Kit manomètre prise de pression X-PRO
11	20062	Adaptateur manomètre machine X-PRO
12	13284	Prolongateur spirale 2,5 m x 2 prises mâle métalliques 7 broches - CP 60
13	20049	Balle nettoyage ø 60

<b>Pos.</b>	<b>Référence</b>	<b>Désignation</b>
14	20048	Balle nettoyage ø 100

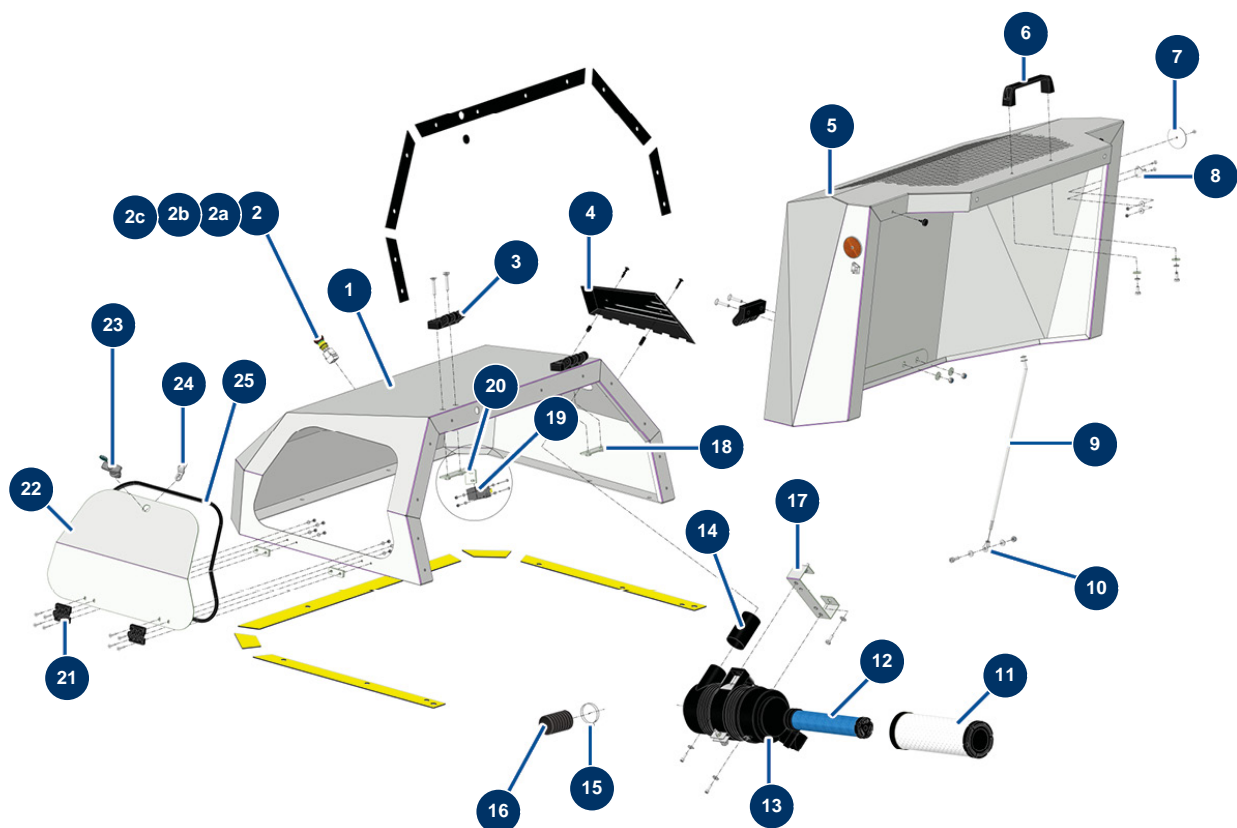
## Machine à chape liquide X-PRO D140 V2 - Batterie



### Détails des pièces

Pos.	Référence	Désignation
1	20834	Batterie complète X-PRO D140 V2
2	14572	Cosse batterie serrage automatique + rouge
3	20233	Câble batterie rouge 35 mm <sup>2</sup> au mètre
4	14573	Cosse batterie serrage automatique - bleu
5	20234	Câble batterie noir 35 mm <sup>2</sup> au mètre
6	C23982CST	Fixation batterie X-PRO D60 2024 Plan 34424 INDICE A + PLIAGE
7	80260	Rondelle moyenne ø 8 inox
8	13980	Ecrou M 8 nylstop inox
9	12069	Vis THEF 6 x 16
10	70087	Rondelle étroite ø 6 inox
11	20004	Ecrou M 6 nylstop
12	C23981CST	Support batterie X-PRO D140 2024 Plan 34423 INDICE C + PLIAGE
13		13

## Machine à chape liquide X-PRO D140 V2 - Carrosserie

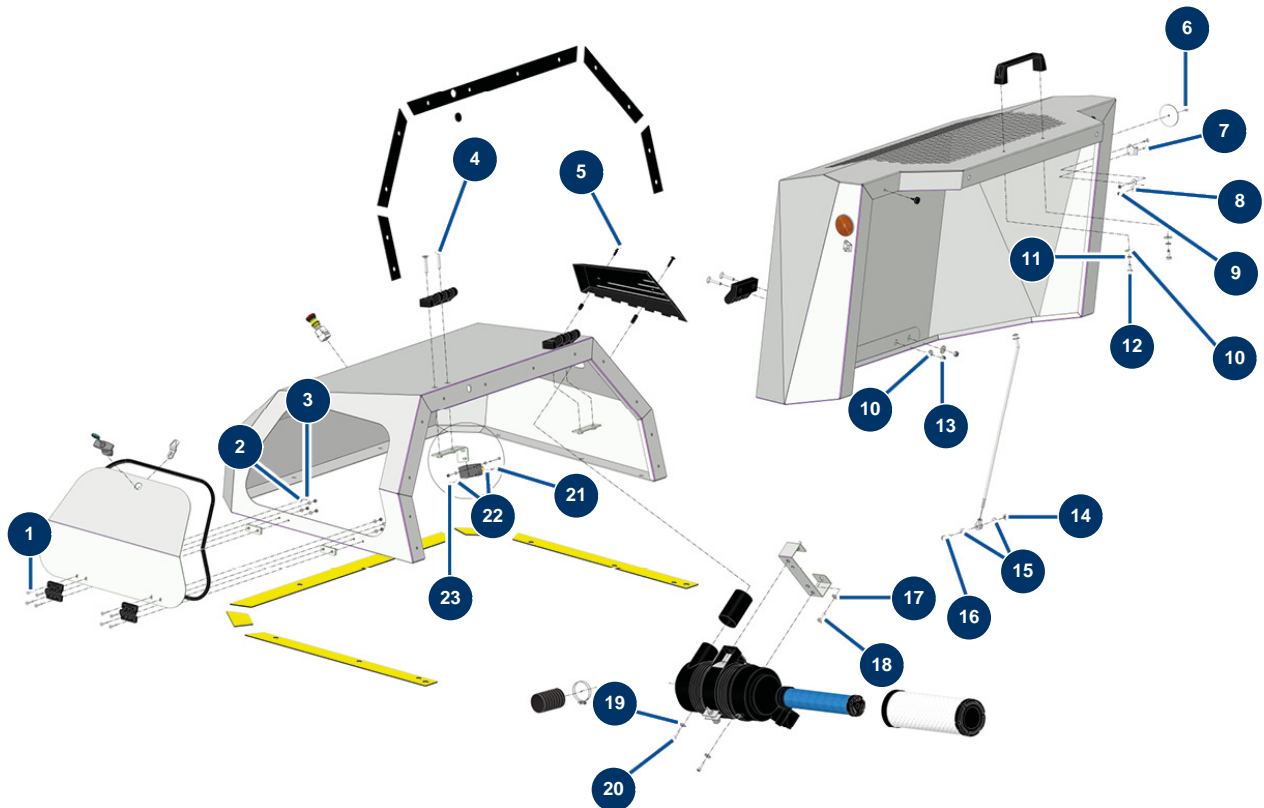


### Détails des pièces

Pos.	Référence	Désignation
1	C23743CST	Capot fixe alu X-PRO 60 2024 PL 44254 INDICE H
2	90727	Bouton arrêt d'urgence à accrochage - CP 60
2a	12664	Adaptateur contact sécurité / bouton arrêt d'urgence CP60
2b	80448	Presse étoupe étanche M 20
2c	12663	Contact sécurité poussoir - CP 60
3	12797	Charnière capot - CP 60
4	C23749C	Ecope filtre à air X-PRO 60 2024 PL 44305 INDICE E
5	C23756	Capot mobile Alu X-PRO D60, 80, 85, 140 & E70
6	1042523	Poignée grille CP 60
7	12361	Catadioptr rond & orange - CP 60
8	15022	Crochet verrouillage grenouillère réglable
9	C23859	Tige de capot X-PRO D60 2024
10	13240	Chape M8 ø 8 ressort à gaz ø 10 capot mobile - CP 60

Pos.	Référence	Désignation
11	30762	Cartouche air standard filtre Donaldson moteur KOHLER KDW 1003 & 1404
12	30763	Cartouche air sécurité filtre Donaldson moteur KOHLER KDW 1003 & 1404
13	30761	Filtre air cyclonique complet Donaldson moteur KOHLER KDW 1003, 1404 & KSD 1403
14	C23744C	Rallonge entrée d'air filtre à air X-PRO 60 2024 PL 44328 INDICE B
15	12723	Collier 2 fils ø 50 x 55 - CP 60
16	12538	Gaine PVC GAZ ø 50 au mètre - CP 60
17	C23746C	Support de filtre X-PRO 60 2024 PL 44276 INDICE E
18	C23738C	Plat de fixation charnière X-PRO 60 2024 PL 44333 INDICE A
19	12663	Contact sécurité poussoir - CP 60
20	C24070C	Plat de fixation charnière + capteur X-PRO D60 2024 PI 44780 INDICE A
21	13036	Charnière C48/A ø 5.5 présentoir vitrine
22	C24123	Porte accès aux commandes x-pro D60 2024
23	15513	Poignée en T avec clé trappe X-PRO
24	15514	Came poignée en T trappe X-PRO
25	15512	Joint profil bulle latérale pour étanchéité au mètre

## Machine à chape liquide X-PRO D140 V2 - Carrosserie (visserie)

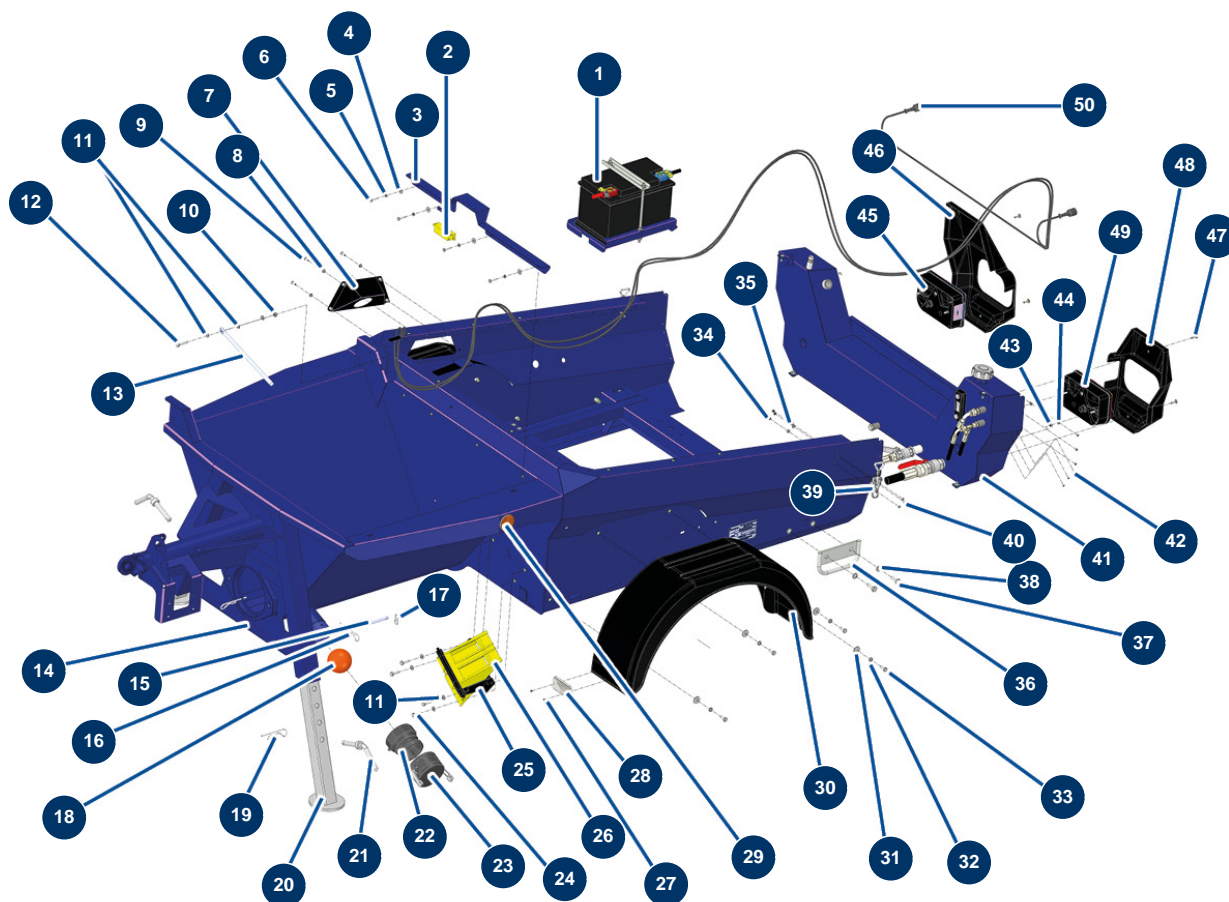


### Détails des pièces

Pos.	Référence	Désignation
1	12121	Vis tête fraisée 5 x 25
2	70085	Rondelle étroite ø 5
3	11880	Ecrou M 5 nylstop
4	13620	Vis tête fraisée 8 x 45
5	15499	Vis tête creuse embase 6 x 30 noir
6	12463	Rivet POP ø 5 x 16 alu
7	90130	Vis tête fraisée 5 x 16
8	30290	Rondelle large ø 5
9	70086	Ecrou M 5 nylstop Inox
10	30292	Rondelle large ø 8 inox
11	80269	Rondelle grower ø 8
12	30295	Vis THEF 8 x 16
13	90127	Ecrou M 8 nylstop

Pos.	Référence	Désignation
14	13980	Ecrou M 8 nylstop inox
15	30256	Rondelle étroite ø 8 inox
16	12783	Vis tête cylindrique 8 x 25
17	80260	Rondelle moyenne ø 8 inox
18	30273	Vis THEF 8 x 20
19	30291	Rondelle large ø 6
20	90996	Vis tête cylindrique 6 x 20 inox
21	11403	Vis tête cylindrique 4 x 40
22	30267	Rondelle étroite ø 4 inox
23	30266	Ecrou M 4 nylstop

## Machine à chape liquide X-PRO D140 V2 - Châssis



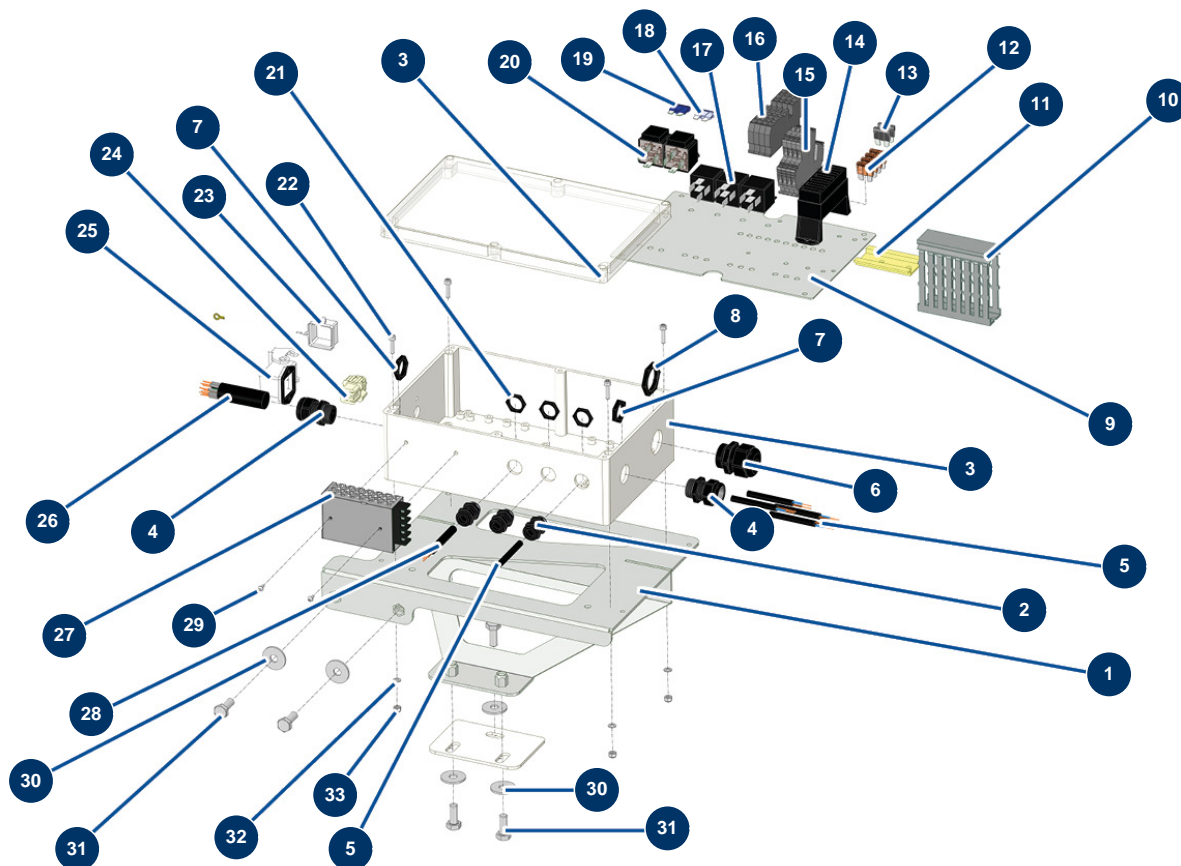
### Détails des pièces

Pos.	Référence	Désignation
1	C23982CST	Fixation batterie X-PRO D60 2024 Plan 34424 INDICE A + PLIAGE
2	12120	Capteur sécurité grille JETMIX, MIXPRO 14, 70 & 100
3	C23222CST	Bavette support capteur X-PRO D200 PLAN 50810 INDICE A
4	30291	Rondelle large ø 6
5	80268	Rondelle grower ø 6 - CP 60
6	14218	Vis THEF 6 x 25 inox
7	C23221CST	Renforcement sortie réservoir carburant X-PRO D200 PLAN 50809 INDICE A
8	70087	Rondelle étroite ø 6 inox
9	11145	Vis tête cylindrique bombée 6 x 16 inox
10	90127	Ecrou M 8 nylstop
11	30256	Rondelle étroite ø 8 inox
12	11545	Vis THEF 8 x 35 inox
13	20705	Barra sujecion tamiz X-PRO D140/D200

Pos.	Référence	Désignation
14	C30045	14
15	20060	Axe bonde vidange machine X-PRO
16	12157	Goupille beta ø 4,5 x 70
17	20045	Crochet forme S 40 x 4 mm
18	20048	Balle nettoyage ø 100
19	20046	Goupille R 4 mm
20	C23023CST	Pied réglable X-PRO D120 PLAN 50324 INDICE B
21	20236	Goupille de support X-PRO D
22	13172	Adaptateur taraudé 3" Polypro - CP 60
23	13171	Bouchon femelle à cames 3" Polypro - CP 60
24	11544	Vis THEF 8 x 25
25	20214	Support cale roue noir X-PRO
26	20213	Cale roue plastique jaune X-PRO D140
27	14790	Rivet POP ø 4 x 14 alu
28	15260	Catadioptré rectangulaire & blanc X-PRO
29	12361	Catadioptré rond & orange - CP 60
30	20212	Garde-boue plastique X-PRO D200 et X-SCREED
31	30292	Rondelle large ø 8 inox
32	80269	Rondelle grower ø 8
33	30273	Vis THEF 8 x 20
34	11880	Ecrou M 5 nylstop
35	11737	Rondelle moyenne ø 5 inox
36	C20976	Support d'amarrage châssis CP 60 version 7.13
37	30258	Vis THEF 10 x 30
38	30280	Rondelle étroite ø 10 inox
39	15021	Grenouillère réglable sans crochet
40	90130	Vis tête fraisée 5 x 16
41	20853	Flexible réservoir hydraulique - pompe hydraulique 6 cc D140 V2
42	80272	Rivet POP ø 4 x 16 alu.
43	90775	Ecrou M 5
44	30290	Rondelle large ø 5
45	12803	Feux arrière droit complet - CP 60
46	20819	Carter protection plastique feux arrière droit machine X-PRO D60/80/140
47	20363	Vis tête cylindrique bombée 6 x 20

<b>Pos.</b>	<b>Référence</b>	<b>Désignation</b>
48	20818	Carter protection plastique feux arrière gauche machine X-PRO D60/80/140
49	12802	Feux arrière gauche complet - CP 60
50	12801	Faisceau éclairage complet 3,5 m - CP 60

## Machine à chape liquide X-PRO D140 V2 - Coffret électrique

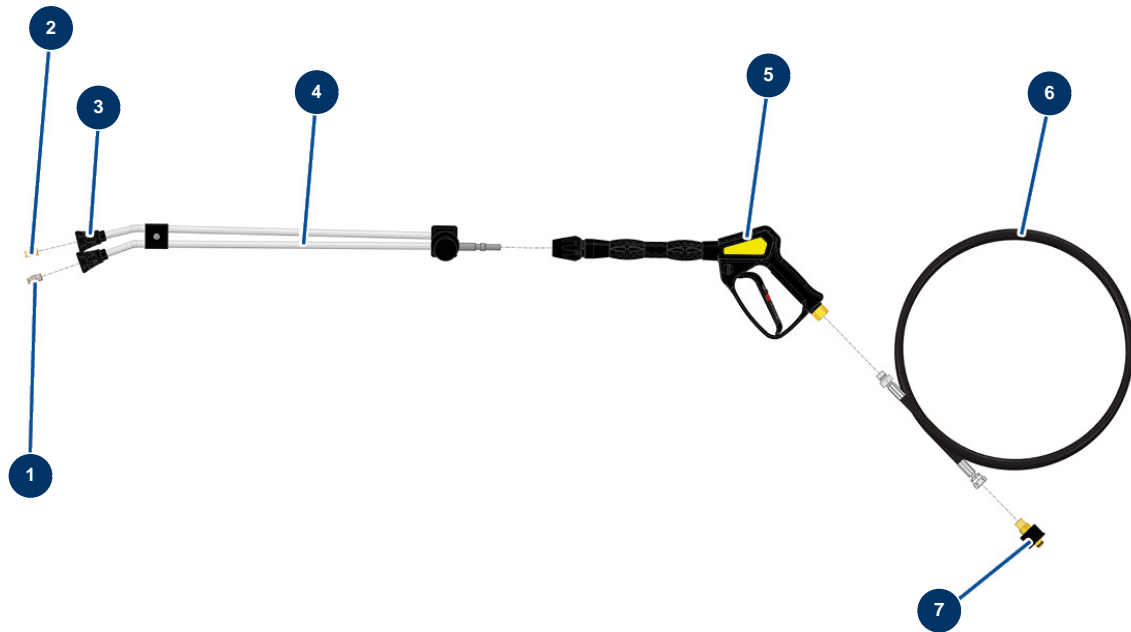


### Détails des pièces

Pos.	Référence	Désignation
1	C23774	Platine coffret électrique X-PRO D60 2024
2	80445	Presse étoupe étanche M 16
3	20228	Coffret plastique avec couvercle transparent 240 x 190 x 90
4	11622	Presse étoupe plastique noir M 20
5	60156	Câble électrique H07RNF 2x1 au mètre
6	13633	Presse étoupe caoutchouc M 25
7	11197	Ecrou presse étoupe M 20
8	14447	Ecrou presse étoupe M 25 CEM
9	20229	Plaque montage coffret plastique 250 x 160 x 90
10	20641	Goulotte 25 x 60 mm (mètre)
11	50220	11
12	13080	Fusible US standard 5A - CP 60
13	13079	Fusible US standard 2A - CP 60

Pos.	Référence	Désignation
14	20702	Porte-fusible 6 voies
15	20390	Borne rail DIN double étage 4 mm <sup>2</sup>
16	80482	Bloc conducteur gris 6 mm <sup>2</sup>
17	13108	Relais 12V forme C - CP 60
18	20252	Fusible US standard 25A
19	20251	Fusible US standard 15A
20	20378	Relais 12V DC avec fusible
21	11327	Ecrou presse étoupe M 16
22	90137	Vis tête cylindrique 4 x 16
23	12535	Couvercle 2 PIV avec joint MIXPRO 14
24	11914	Insert femelle 4 P + T cardeuse
25	12543	Embase coudée isolante 3 p + T - 1 levier
26	20287	Câble électrique H07RNF 14G1 au mètre
27	15072	Transformateur 12VDC / 24VDC
28	14592	Câble électrique H07RNF 2x2,5 au mètre
29	20361	Vis tête cylindrique bombée 3 x 10
30	30292	Rondelle large ø 8 inox
31	30273	Vis THEF 8 x 20
32	30267	Rondelle étroite ø 4 inox
33	30266	Ecrou M 4 nylstop

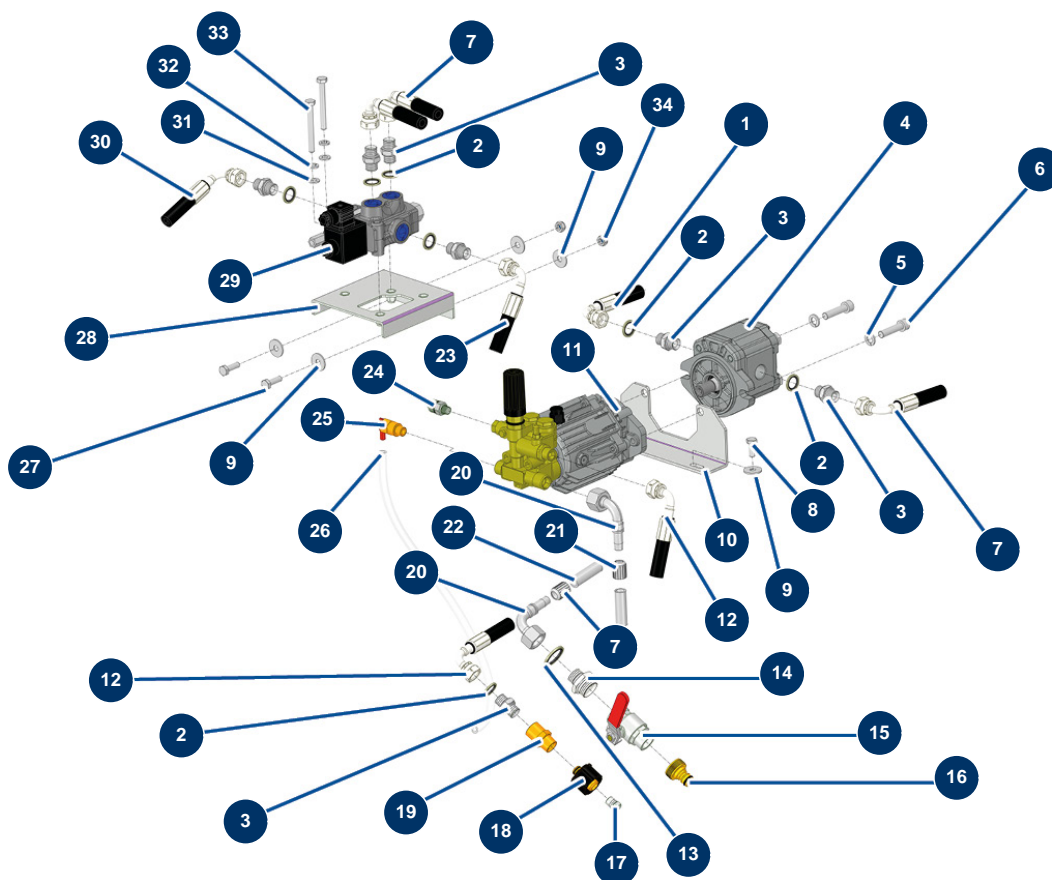
## Machine à chape liquide X-PRO D140 V2 - Lance nettoyeur Haute Pression



### Détails des pièces

Pos.	Référence	Désignation
1	90304	Buse haute pression 15°-40
2	90307	Buse basse pression 50°-40
3	12415	Porte buse tube lance double coudé 600 mm coupleur KW
4	12166	Tube lance double coudé 600 mm coupleur KW
5	12165	Pistolet nettoyeur avec tube protégé 310 bars coupleur KW
6	12071	Tuyau nettoyeur ø 8-315 bar 10 mètres
7	90328	Attache rapide femelle M22-150 F x 3/8" M

## Machine à chape liquide X-PRO D140 V2 - Nettoyeur Haute Pression-Compteur d'eau

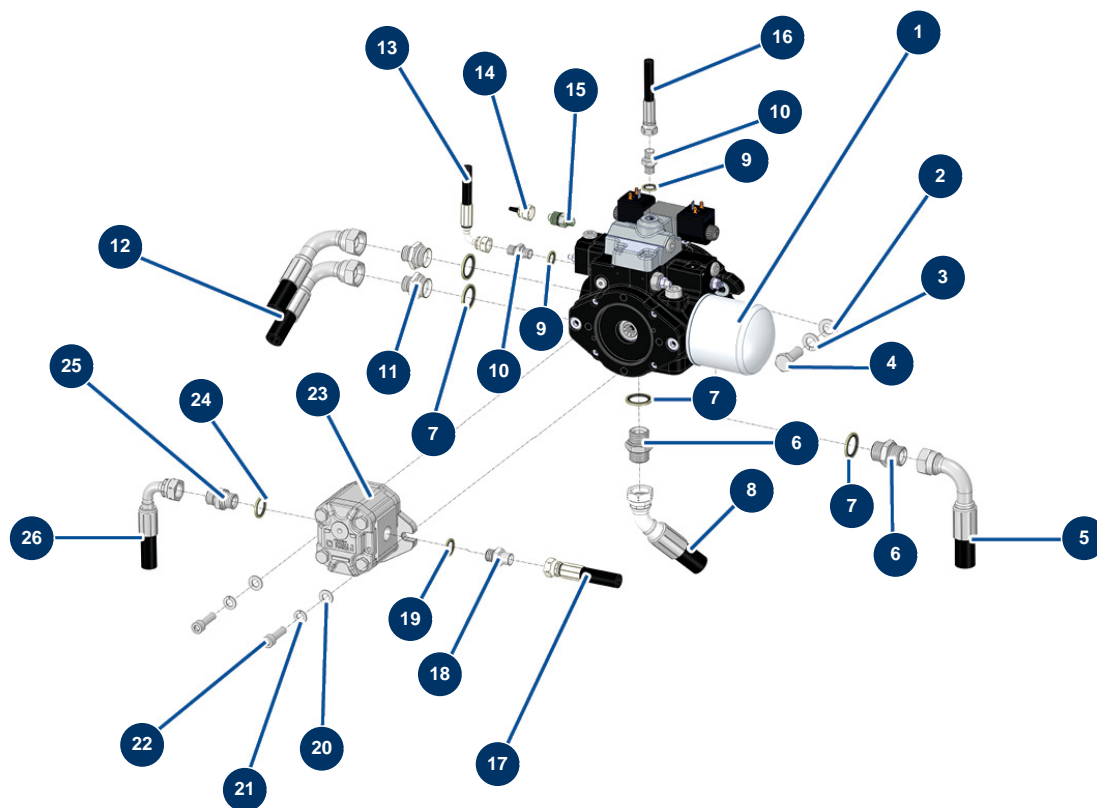


### Détails des pièces

Pos.	Référence	Désignation
1	20856	Flexible retour distributeur à nettoyeur-100° D140 V2
2	91031	Joint acier pour vis creuse à lèvres 3/8"
3	90698	Mamelon HP 3/8" MâleD x 3/8" MâleD
4	12406	Moteur hydraulique unidirectionnel 6 cc nettoyeur - CP 60
5	80270	Rondelle grower ø 10
6	12522	Vis tête cylindrique 10 x 40
7	20855	Flexible pression distributeur à nettoyeur-270° D140 V2
8	30273	Vis THEF 8 x 20
9	30292	Rondelle large ø 8 inox
10	C23208CST	Support nettoyeur X-SCREED PLAN 50496 INDICE D
11	90352	Pompe 11 litres 140 bar - CP 60
12	20838	Flexible a racor salida hidrolimpiadora en chasis-180° D140 V2

Pos.	Référence	Désignation
13	12573	Joint acier pour vis creuse à lèvres 3/4"
14	12733	Mamelon HP 1/2" MâleD x 3/4" MâleD
15	90012	Vanne poignée rouge M3/4" x F3/4"
16	80124	Attache rapide taraudé 3/4"
17	90842	Bouchon HP 1/4" MâleC
18	90326	Attache rapide C femelle M22-150 x 1/4" F
19	90336	Attache rapide mâle L M22-150 M x 3/8" F
20	10197	Coude à sertir cannelé ø 16 x 1/2F
21	10210	Jupe MAS 19
22	10229	Flexible tressé galva. ø 12
23	20857	Flexible distributeur à retour réservoir-250° D140 V2
24	20123	Raccord HP 1/4" MâleD x prise pression M16x200
25	13101	Soupape thermostatique 1/4"
26	90541	Tuyau air cristal ø 6 au mètre
27	11544	Vis THEF 8 x 25
28	C30063	28
29	20132	Moteur hydraulique OMS 125
30	20854	Flexible pompe hydraulique 6 cc.-distributeur hydraulique électrique D140 V2
31	30256	Rondelle étroite ø 8 inox
32	80269	Rondelle grower ø 8
33	20262	Vis THEF 8 x 70
34	90127	Ecrou M 8 nylstop

## Machine à chape liquide X-PRO D140 V2 - Pompe hydraulique

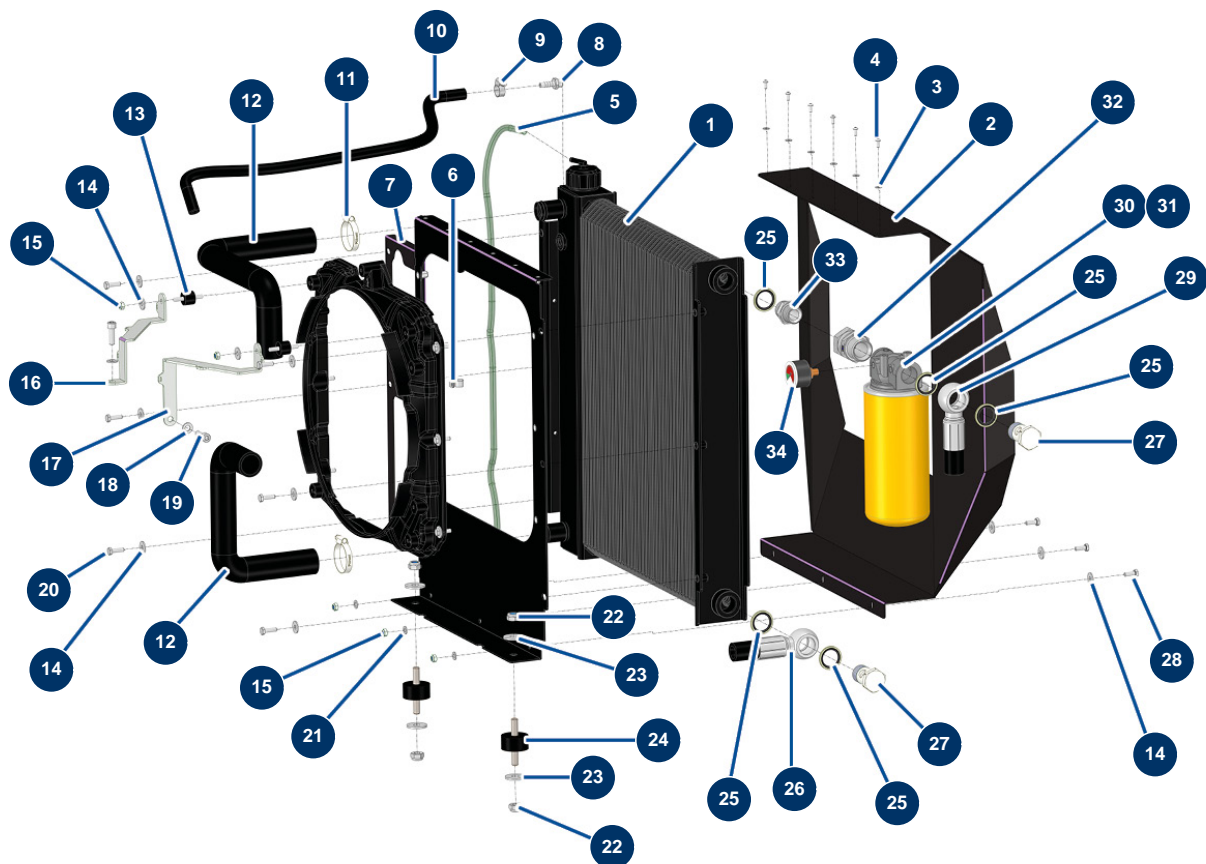


### Détails des pièces

Pos.	Référence	Désignation
1	20026	Pompe hydraulique à cylindrée variable 0-37 cc avec commande 12V
2	30286	Rondelle étroite ø 14 inox
3	20293	Rondelle grower 127 ø 14
4	20292	Vis THEF 961 14/150 x 35
5	20852	Flexible pompe 37 cc -PWG- à entrée radiatuer-150° D140 V2
6	90774	Mamelon HP 3/4" MâleD x 3/4" MâleD
7	12573	Joint acier pour vis creuse à lèvres 3/4"
8	20850	Flexible 3/4" réservoir à pompe 37 cc D140 V2
9	91016	Joint acier pour vis creuse à lèvres 1/4"
10	90703	Mamelon HP 1/4" MâleD x 1/4" MâleD
11	12733	Mamelon HP 1/2" MâleD x 3/4" MâleD
12	20862	Flexible pompe 37-PWG cc a moteur 45° D140 V2
13	20858	Flexible pression régulateur à pompe 37cc -180° D140 V2

Pos.	Référence	Désignation
14	51020	Embout mâle injection cheville femelle ø 6,5-10 & 12 (entrée taraudage 7/8)
15	20123	Raccord HP 1/4" MâleD x prise pression M16x200
16	20859	Flexible sortie régulateur à pompe 37 cc-90° D140 V2
17	20854	Flexible pompe hydraulique 6 cc.-distributeur hydraulique électrique D140 V2
18	80276	Mamelon HP 3/8" MâleD x 3/8" MâleC
19	91031	Joint acier pour vis creuse à lèvres 3/8"
20	30280	Rondelle étroite ø 10 inox
21	80270	Rondelle grower ø 10
22	12521	Vis tête cylindrique 10 x 35
23	20027	Pompe hydraulique simple 06 cc SAE
24	91032	Joint acier pour vis creuse à lèvres 1/2"
25	90627	Mamelon HP 1/2" MâleD x 1/2" MâleD
26	20853	Flexible réservoir hydraulique - pompe hydraulique 6 cc D140 V2

## Machine à chape liquide X-PRO D140 V2 - Radiateur

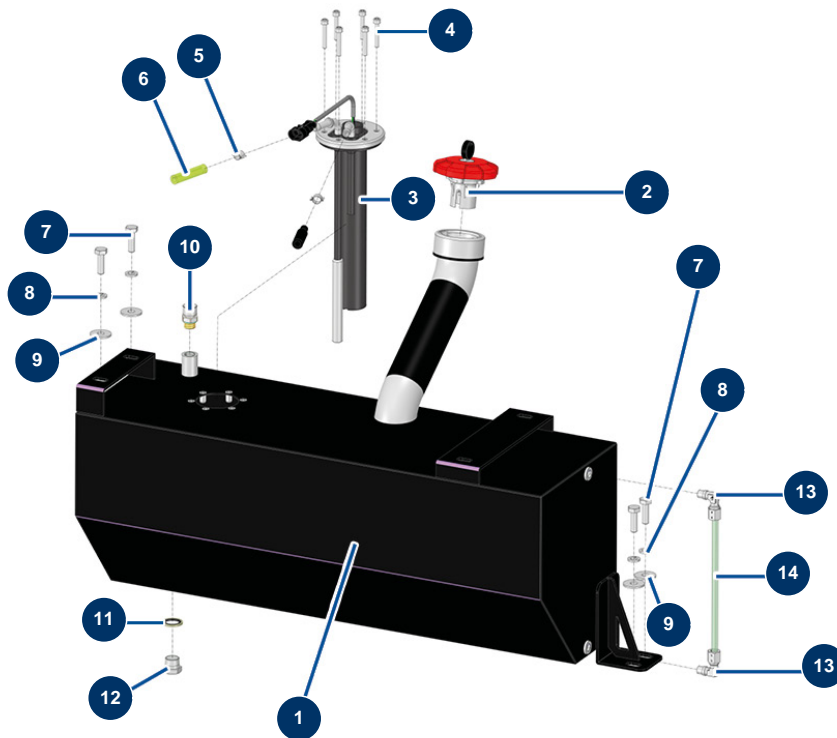


### Détails des pièces

Pos.	Référence	Désignation
1	14680	Radiateur moteur/huile hydraulique 2021 - CP 60
2	C23837	Goulotte radiateur X-PRO D60 2024
3	11736	Rondelle moyenne ø 4 inox
4	15152	Vis tête cylindrique bombée 4 x 10 inox
5	90541	Tuyau air cristal ø 6 au mètre
6	20232	Collier plastique pour câbles ø 8 mm
7	C30055C	Volute radiateur moteur KSD 1403 X-PRO D85/140 Plan 44405 INDICE F
8	20405	Conexión con rosca exterior 1/4" ranurada ø 8
9	20247	Collier 8-16 mm
10	13595	Durite liquide refroidissement ø 10 x 17 au mètre - CP 60
11	20242	Collier 25-40 mm
12	15565	Lot 3 durites moteur KOHLER diesel KSD 1403
13	30147	Silentbloc ø 20 x 15 M6 pour Compact-pro 30

Pos.	Référence	Désignation
14	30291	Rondelle large ø 6
15	20004	Ecrou M 6 nylstop
16	C30061	16
17	C30060	17
18	30256	Rondelle étroite ø 8 inox
19	12783	Vis tête cylindrique 8 x 25
20	14539	Vis THEF 6 x 20
21	70087	Rondelle étroite ø 6 inox
22	60013	Ecrou M 10 nylstop
23	30293	Rondelle large ø 10 inox
24	30150	Silentbloc ø 40 x 20 M10
25	12573	Joint acier pour vis creuse à lèvres 3/4"
26	20852	Flexible pompe 37 cc -PWG- à entrée radiateur-150° D140 V2
27	14733	Vis tête percée 3/4 BP
28	14733	Vis tête percée 3/4 BP
29	20863	Flexible radiateur (sup-banjo)-réservoir (banjo)-160° D140 V2
30	15305	Corps filtre retour G3/4" avec by-pass machine X-PRO D60/80 version 2024
31	15308	Cartouche T70 25µ filtre retour machine X-PRO D80 version 2024
32	20841	Mamelon HP 3/4" MâleD x 3/4" Femelle rotatif
33	90774	Mamelon HP 3/4" MâleD x 3/4" MâleD
34	15306	Indicateur colmatage filtre retour machine X-PRO D60/80 version 2024

## Machine à chape liquide X-PRO D140 V2 - Réservoir carburant

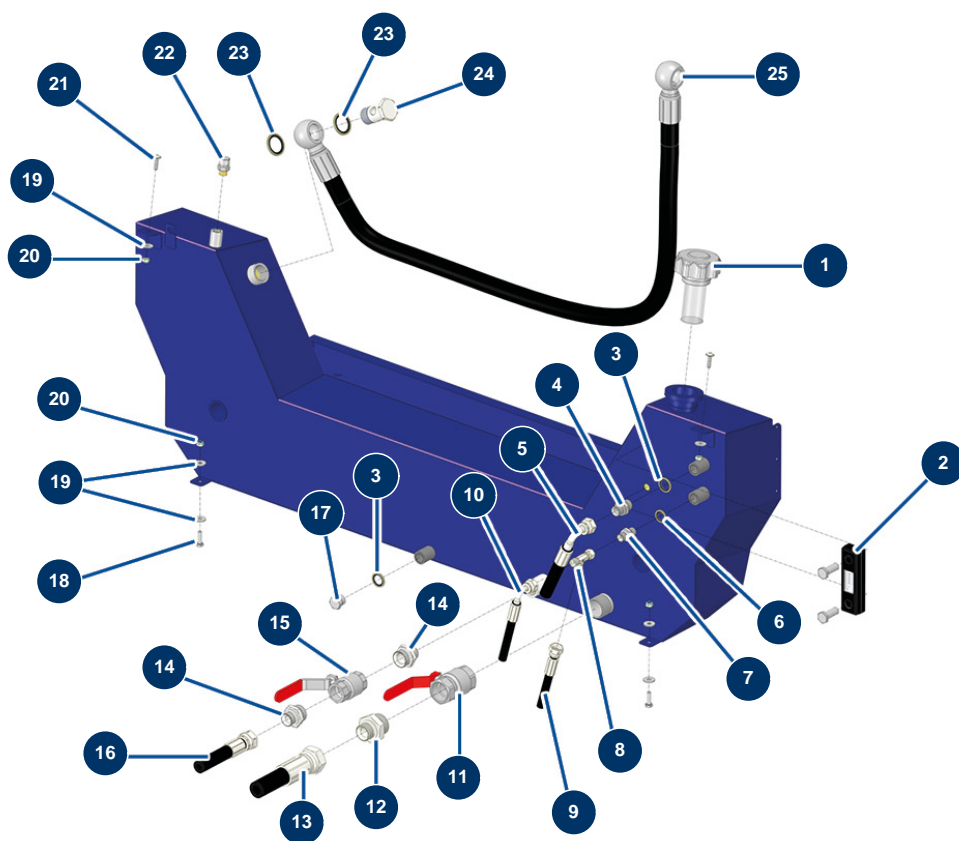


### Détails des pièces

Pos.	Référence	Désignation
1	C23782CST	Réservoir carburant X-PRO D60 2024 Plan 44480 INDICE E
2	13107	Bouchon réservoir gasoil rouge avec clé - CP 60
3	12989	Jauge niveau gasoil Lg 250 mm - CP 60
4	12245	Vis tête cylindrique 5 x 30
5	60031	Collier oreille 11 x 13
6	12390	Durite retour gasoil ø 6 mm (vendu au mètre)
7	11544	Vis THEF 8 x 25
8	80269	Rondelle grower ø 8
9	30292	Rondelle large ø 8 inox
10	12504	Reniflard réservoir carburant
11	91031	Joint acier pour vis creuse à lèvres 3/8"
12	90238	Bouchon BP 3/8" mâle
13	14708	Raccord instantané à vis coudé M1/8 ø 8

Pos.	Référence	Désignation
14	15570	14

## Machine à chape liquide X-PRO D140 V2 - Réservoir hydraulique

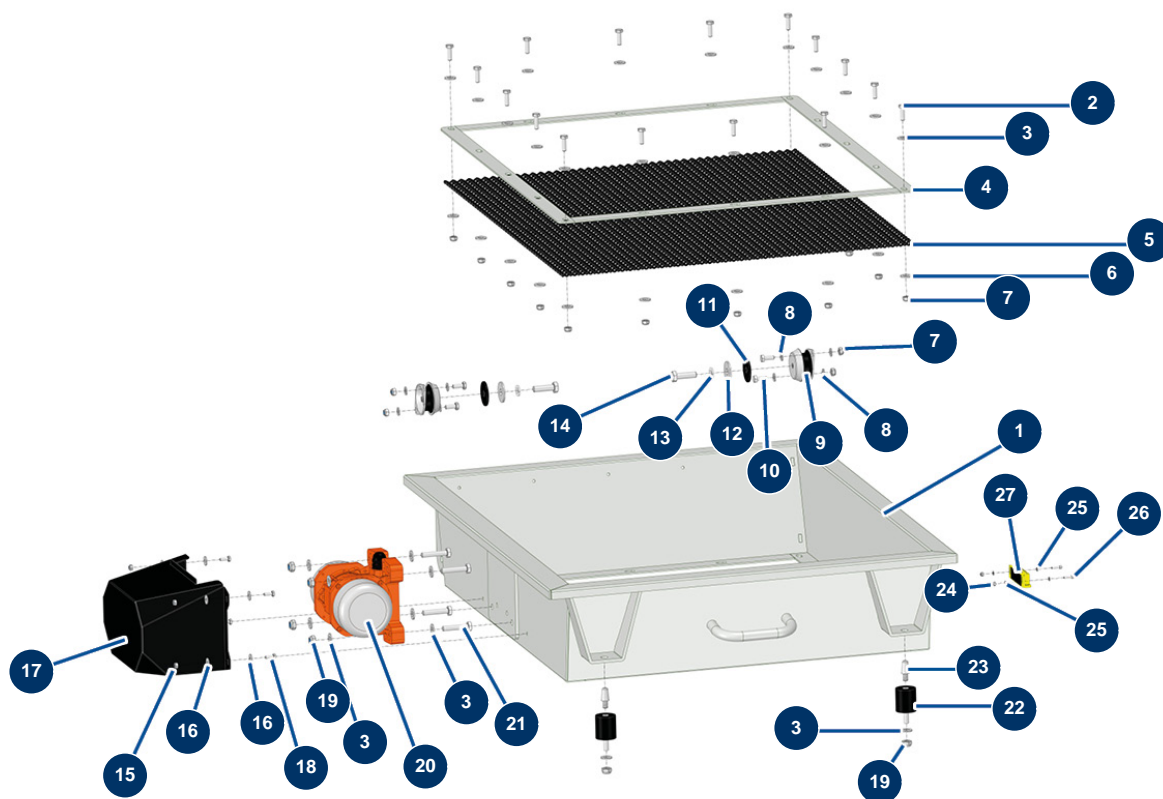


### Détails des pièces

Pos.	Référence	Désignation
1	15321	Bouchon remplissage réservoir huile hydraulique machine X-PRO version 2024
2	12326	Niveau visuel réservoir hydraulique - CP 60
3	91031	Joint acier pour vis creuse à lèvres 3/8"
4	90698	Mamelon HP 3/8" MâleD x 3/8" MâleD
5	20857	Flexible distributeur à retour réservoir-250° D140 V2
6	91016	Joint acier pour vis creuse à lèvres 1/4"
7	90703	Mamelon HP 1/4" MâleD x 1/4" MâleD
8	20103	Té HP 1/4" MâleD x 1/4" MâleD x 1/4" Femelle tournant
9	20860	Flexible retour moteur à réservoir D140 V2
10	20851	Flexible retour régulateur à réservoir hydraulique D140 V2
11	70031	Vanne purge EUROPRO 4-6-8-14 P, MPE, AG, 7000z, 9000z
12	12569	Mamelon HP 3/4" MâleD x 1" MâleD
13	20850	Flexible 3/4" réservoir à pompe 37 cc D140 V2

Pos.	Référence	Désignation
14	12733	Mamelon HP 1/2" MâleD x 3/4" MâleD
15	11382	Vanne poignée rouge F3/4" x F3/4"
16	20853	Flexible réservoir hydraulique - pompe hydraulique 6 cc D140 V2
17	90238	Bouchon BP 3/8" mâle
18	14539	Vis THEF 6 x 20
19	30291	Rondelle large ø 6
20	20004	Ecrou M 6 nylstop
21	20363	Vis tête cylindrique bombée 6 x 20
22	12504	Reniflard réservoir carburant
23	12573	Joint acier pour vis creuse à lèvres 3/4"
24	14733	Vis tête percée 3/4 BP
25	20863	Flexible radiateur (sup-banjo)-réservoir (banjo)-160° D140 V2

## Machine à chape liquide X-PRO D140 V2 - Tamis vibrant

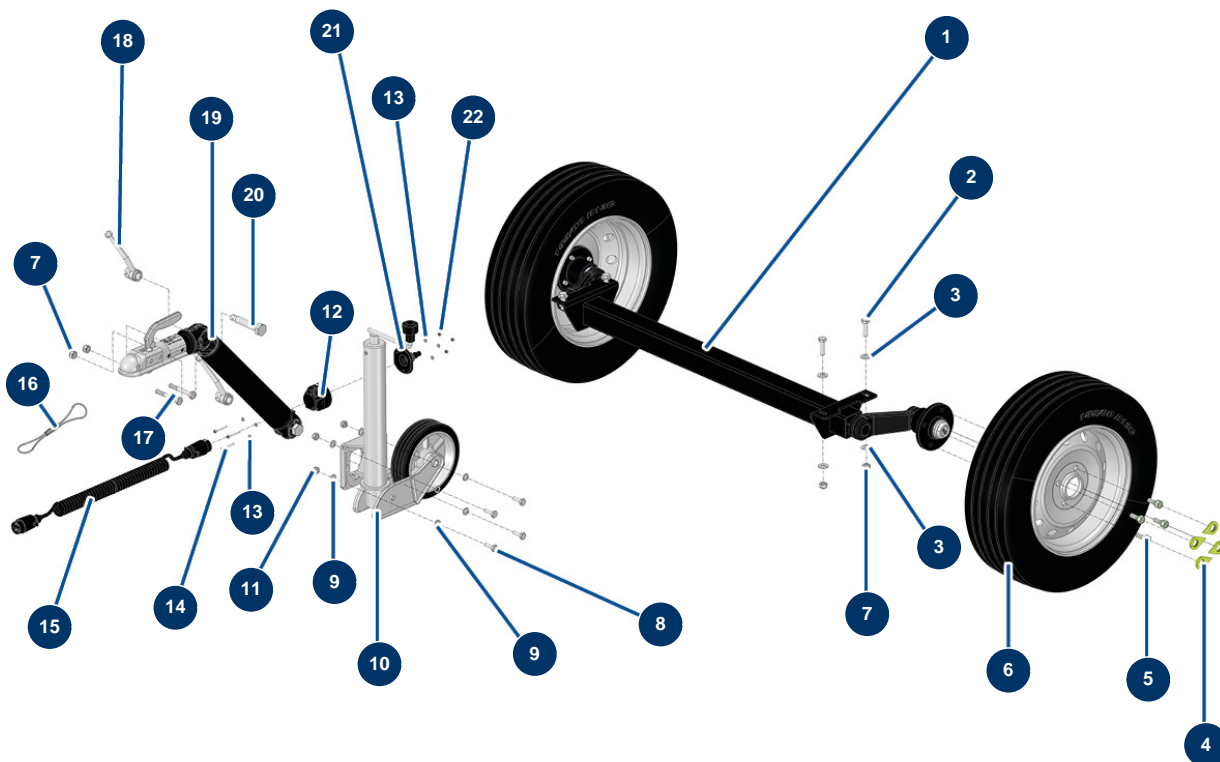


### Détails des pièces

Pos.	Référence	Désignation
1	C23020CST	Tamis vibrant X-PRO D120 PLAN 50345 INDICE E
2	20674	Vis tête cylindrique 8 x 30 10.9
3	80261	Rondelle moyenne ø 10 inox
4	C23022	Cadre d'appui grille tamis vibrant X-PRO D140/200
5	C23080	Grille 12 x 12 x 4 tamis vibrant X-PRO D140 et D200
6	30292	Rondelle large ø 8 inox
7	13980	Ecrou M 8 nylstop inox
8	30256	Rondelle étroite ø 8 inox
9	20230	Silentbloc platine moteur+tamis X-PRO D
10	30273	Vis THEF 8 x 20
11	20714	Joint caoutchouc silentbloc tamis X-PRO D140 & D200
12	30294	Rondelle large ø 12 inox
13	13	13

Pos.	Référence	Désignation
14	12928	Vis THEF 12 x 40
15	14217	Ecrou M 6 nylstop inox
16	30291	Rondelle large ø 6
17	C22874CST	Capot vibreur châssis X-PRO E PLAN 50207 INDICE B
18	12069	Vis THEF 6 x 16
19	13981	Ecrou M 10 nylstop inox
20	20075	Vibreur seul 12VDC MVE200/3N
21	30260	Vis THEF 10 x 50
22	20172	Silentbloc ø 40 x 45 M-F10
23	20052	Plot conique 24 x 12/16 mm M10
24	30266	Ecrou M 4 nylstop
25	30267	Rondelle étroite ø 4 inox
26	90137	Vis tête cylindrique 4 x 16
27	12980	Capteur sécurité grille trémie & malaxeur - CP 60

## Machine à chape liquide X-PRO D140 V2 - Timonerie

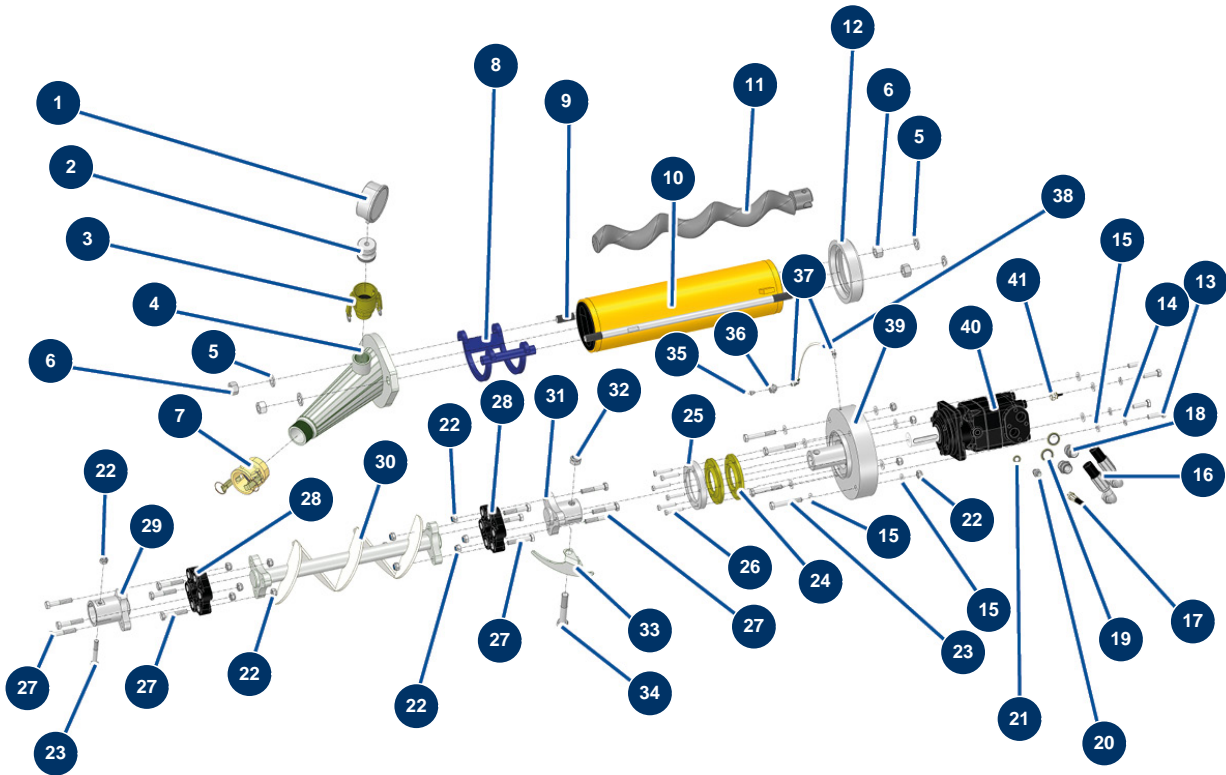


### Détails des pièces

Pos.	Référence	Désignation
1	20849	Essieu sans frein 750 Kg X-PRO D140 V2
2	20788	Vis DIN 961 12 x 50 pas 125 - 12,9
3	14102	Rondelle moyenne ø 12 inox
4	14645	Indicateur desserrage roues CP 60, 80 & 120
5	14883	Essieu 750 Kg moyeu 98x4 EAB 715 OMC - CP 60
6	20211	Roue complète 155/80R13 PCD 98x4 X-PRO D140
7	10051	Ecrou M 12 nylstop
8	30258	Vis THEF 10 x 30
9	30280	Rondelle étroite ø 10 inox
10	20210	Roue jockey ø 60 automatique X-PRO D140
11	60013	Ecrou M 10 nylstop
12	13282	Socle femelle 7 broches métal éclairage - CP 60
13	70085	Rondelle étroite ø 5

<b>Pos.</b>	<b>Référence</b>	<b>Désignation</b>
14	11881	Vis M5 x 40 tête ponceuse
15	13284	Prolongateur spirale 2,5 m x 2 prises mâle métalliques 7 broches - CP 60
16	14326	Câble sécurité tête d'attelage AK160 ø 50 noix PA - CP 60
17	12442	Vis THPF 12 x 80
18	20777	Poignée à vis M20x1.5 timon X-PRO D140-D200
19	20829	Timonerie complète X-PRO 140
20	20816	Vis M20x1.5 timon X-PRO D140-D200
21	13283	Joint caoutchouc socle femelle 7 broches métal éclairage - CP 60
22	70086	Ecrou M 5 nylstop Inox

## Machine à chape liquide X-PRO D140 V2 - Transmission



### Détails des pièces

Pos.	Référence	Désignation
1	20154	Manomètre radial 1/2" conique huile 100 mm - 0 à 60 bar
2	20062	Adaptateur manomètre machine X-PRO
3	20070	Coupleur à cames acier 1"1/4 fileté 1"1/4
4	C23089	Nez de pompe déporté 2" X-PRO D140
5	10141	Rondelle étroite ø 20 inox
6	12473	Ecrou M 20
7	12364	Coupleur à cames acier 2" taraudé 2" - CP 60
8	C22875	Support de pompe châssis X-PRO E
9	M10281	Tirant fixation 600 mm EUROPRO CP 60
10	MI3F00508400	Stator pompe MIXER 60R12 SX avec anti-rotation
11	MI7009200000	Rotor pompe MIXER 60R12
12	20061	Rondelle d'appui stator 60/12 machine X-PRO
13	20788	Vis DIN 961 12 x 50 pas 125 - 12,9

Pos.	Référence	Désignation
14	12462	Rondelle grower ø 12
15	30281	Rondelle étroite ø 12 inox
16	20862	Flexible pompe 37-PWG cc a moteur 45° D140 V2
17	20860	Flexible retour moteur à réservoir D140 V2
18	90774	Mamelon HP 3/4" MâleD x 3/4" MâleD
19	12573	Joint acier pour vis creuse à lèvres 3/4"
20	90703	Mamelon HP 1/4" MâleD x 1/4" MâleD
21	91016	Joint acier pour vis creuse à lèvres 1/4"
22	10051	Ecrou M 12 nylstop
23	12442	Vis THPF 12 x 80
24	20058	Joint fond de cuve machine X-PRO
25	20059	Bride à joint machine X-PRO
26	11798	Vis THEF 8 x 45
27	20038	Vis THPF 12 x 65
28	14661	Flector arbre transmission - X-PRO D140
29	20055	Accouplement rotor ø 55 machine X-PRO
30	20054	Arbre transmission fond de cuve X-PRO D140, CP 55 & 100
31	20053	Accouplement moteur machine X-PRO
32	20039	Ecrou M 18 nylstop
33	C22881	Racleur arbre moteur châssis X-PRO E
34	20040	Vis THPF 18 x 100
35	20044	Graisser droit 1/8" M
36	20159	Raccord passe cloison M16/150 x 1/8" F
37	30124	Raccord legris coudé M1/8" ø 6
38	30403	Tube PU calibré ø 4 x 6 noir au mètre
39	20207	Bride moteur hydraulique OMT 250 X-PRO D140
40	20206	Moteur hydraulique OMT 250 X-PRO D140
41		41