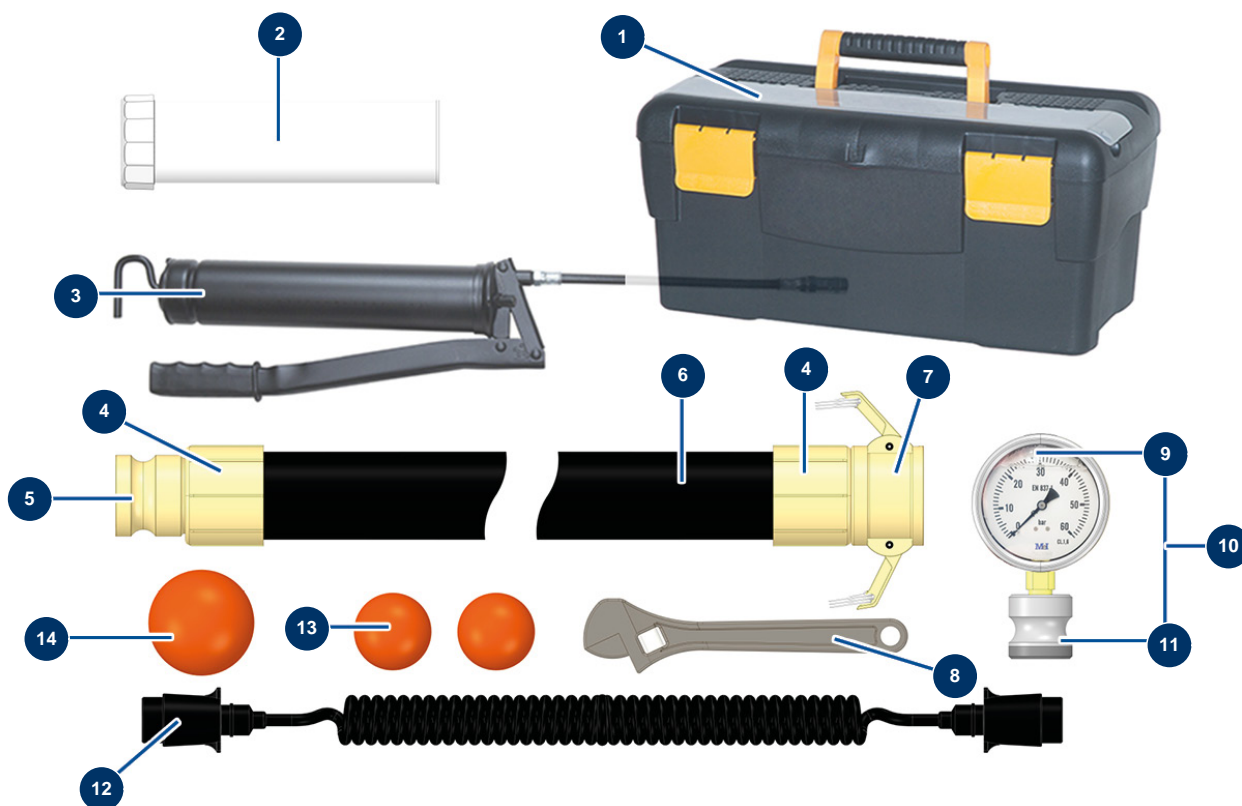


Macchina per massetto liquido X-PRO D140 V2 - Accessori

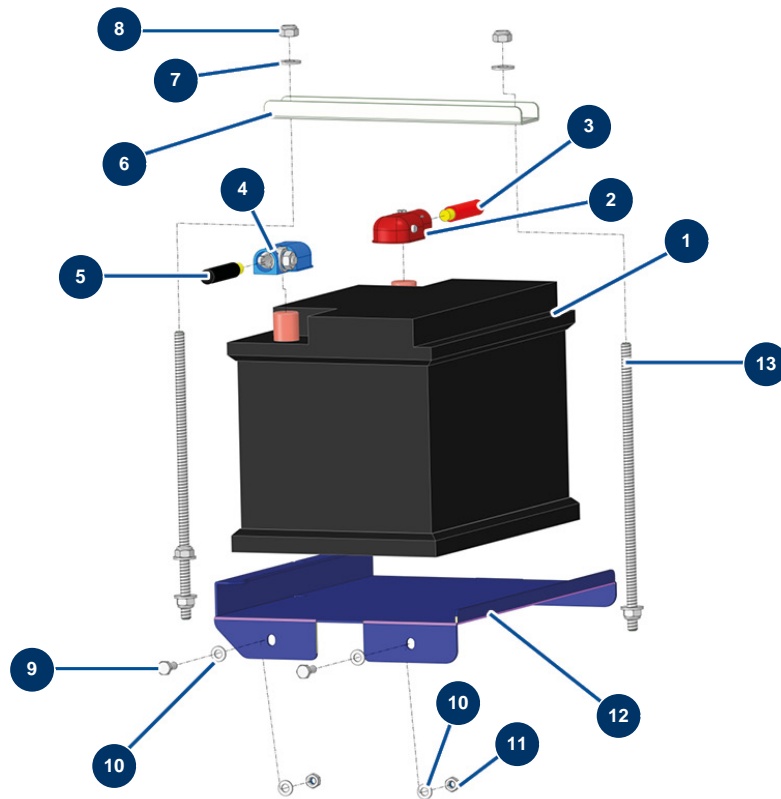


Détails des pièces

Pos.	Référence	Désignation
1	1032155	Valigetta vuota (modello piccolo)
2	101021	Grasso in cartuccia
3	12566	Pompa da grasso manuale
4	13465	
5	13464	Adattatore acciaio 2" scanalato ø 50
6	13411	Tubo di proiezione 50 x 68 a metro
7	13643	Tubo materiale JETPRO ø 16 x 12 m F1" x F1/2"
8	11116	Chiave inglese 25 cm
9	20154	Manometro radiale 1/2" conico olio 100 mm - da 0 a 60 bar
10	20173	
11	20062	Adattatore manometro macchina X-PRO
12	13284	Prolunga spirale 2,5 m x 2 spine metalliche 7 pin - C.P 60
13	20049	Pallina di pulizia ø 60

Pos.	Référence	Désignation
14	20048	Pallina di pulizia ø 100

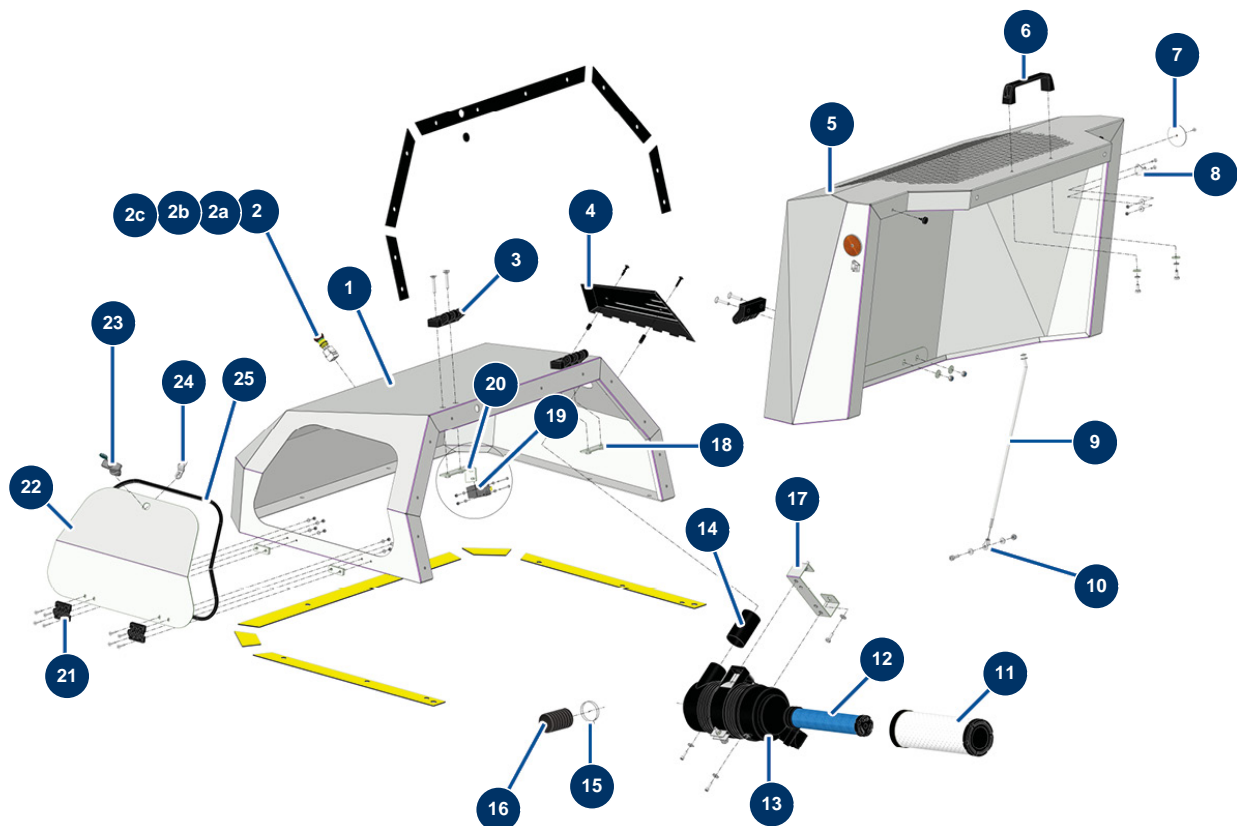
Macchina per massetto liquido X-PRO D140 V2 - Batteria



Détails des pièces

Pos.	Référence	Désignation
1	20834	
2	14572	Terminale batteria autoserrante + rosso
3	20233	Cavo batteria rosso 35 mm ² al metro
4	14573	Terminale batteria autoserrante - blu
5	20234	Cavo batteria nero 35 mm ² al metro
6	C23982CST	
7	80260	Rondella media ø 8 inox
8	13980	Dado M 8 nylstop inox
9	12069	Vite THEF 6 x 16
10	70087	Rondella stretta ø 6 inox
11	20004	Dado M 6 nylstop
12	C23981CST	
13		13

Macchina per massetto liquido X-PRO D140 V2 - Carrozzeria

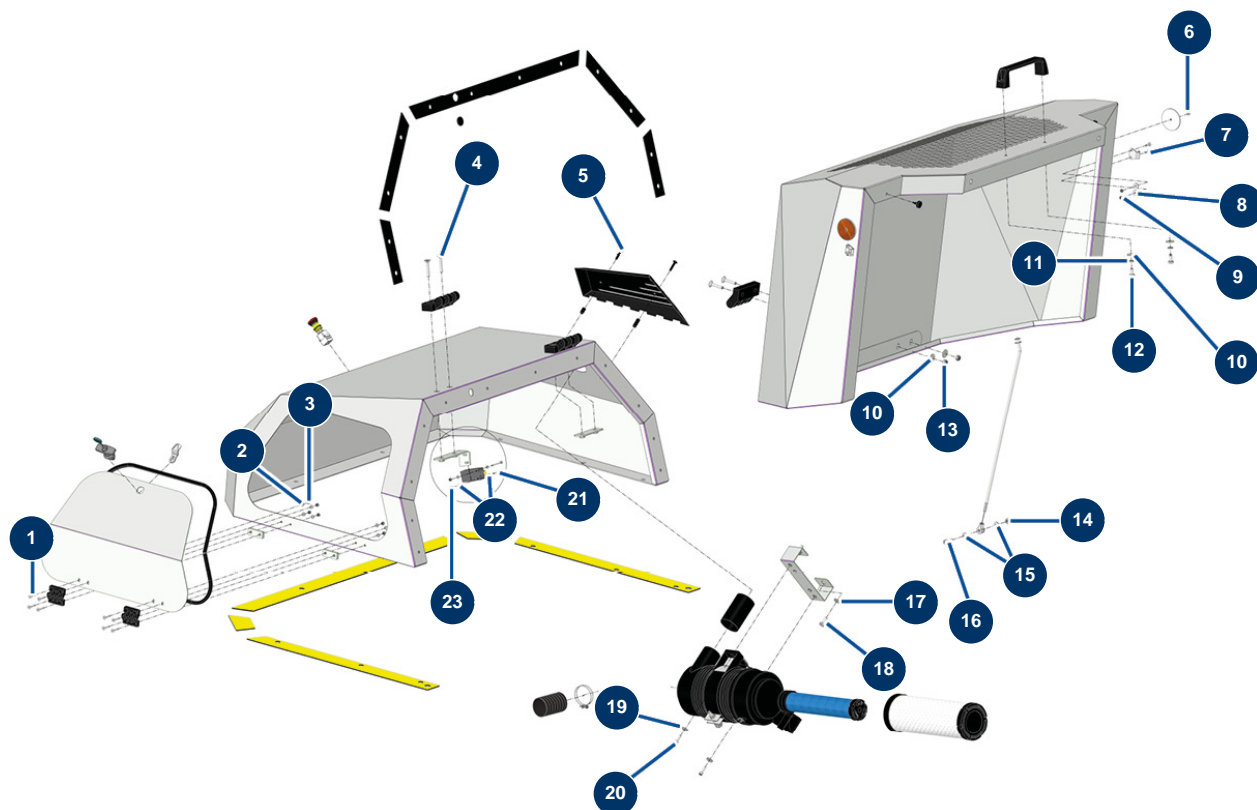


Détails des pièces

Pos.	Référence	Désignation
1	C23743CST	
2	90727	Pulsante di arresto di emergenza a gancio - CP 60
2a	12664	Adattatore contatto sicurezza / pulsante arresto d'emergenza CP60
2b	80448	Premistoppa a tenuta ermetica da M 20
2c	12663	Contatto sicurezza pulsante - C.P 60
3	12797	Cerniera coperchio - C.P 60
4	C23749C	
5	C23756	
6	1042523	Impugnatura griglia CP 60
7	12361	Catadiottro rotondo e arancione - C.P 60
8	15022	Gancio di chiusura per cerniera regolabile
9	C23859	
10	13240	

Pos.	Référence	Désignation
11	30762	Cartuccia aria standard filtro Donaldson motore KOHLER KDW & KSD
12	30763	Cartuccia aria sicurezza filtro Donaldson motore KOHLER KDW & KSD
13	30761	Filtro aria ciclonico completo Donaldson motore KOHLER KDW 1003 & 1404
14	C23744C	
15	12723	Fascetta 2 fili ø 56 x 65 - C.P 60
16	12538	Guaina PVC GAS ø 50 al metro - C.P 60
17	C23746C	
18	C23738C	
19	12663	Contatto sicurezza pulsante - C.P 60
20	C24070C	
21	13036	
22	C24123	
23	15513	
24	15514	
25	15512	

Macchina per massetto liquido X-PRO D140 V2 - Carrozzeria (viteria)

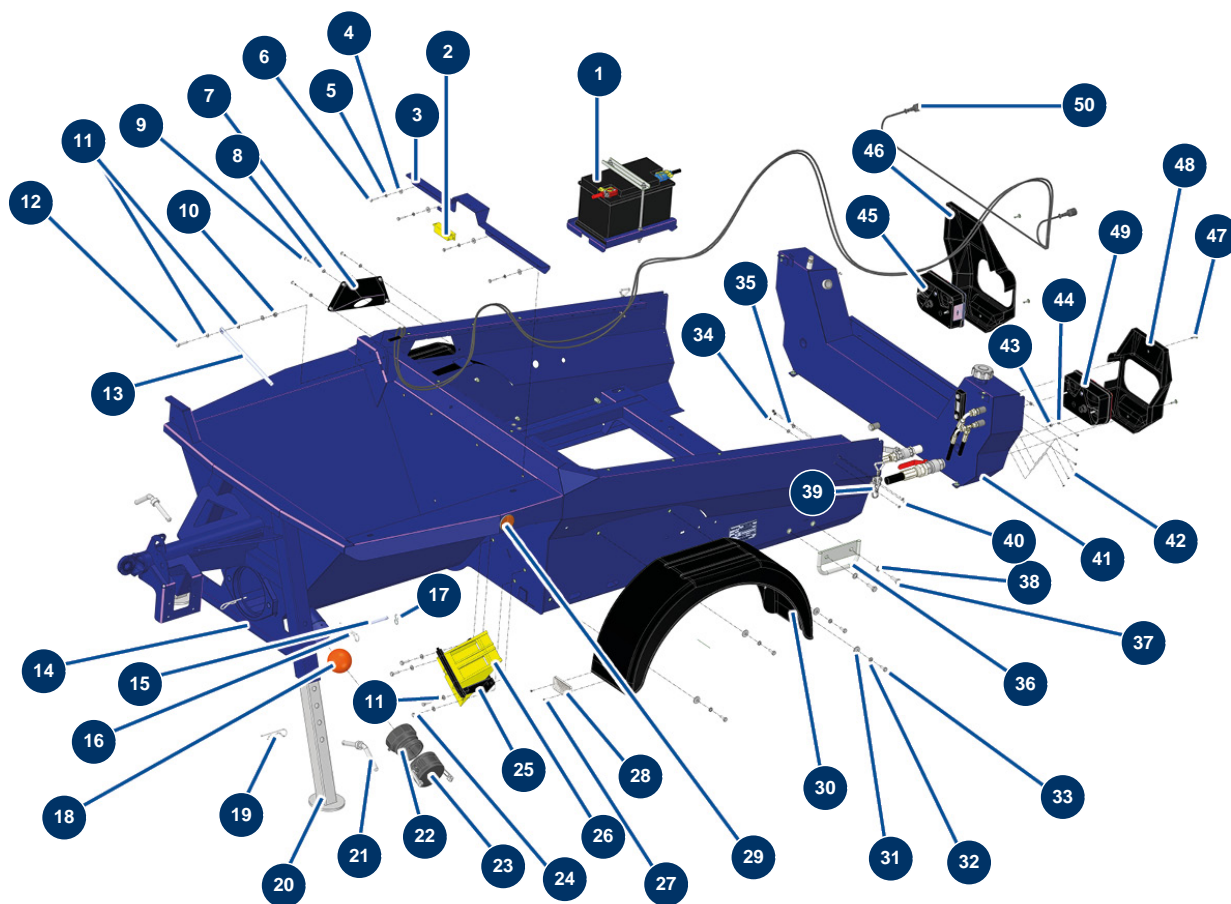


Détails des pièces

Pos.	Référence	Désignation
1	12121	Vite a testa svasata 5 x 25
2	70085	Rondella stretta ø 5
3	11880	Dado M 5 nylstop
4	13620	Vite a testa svasata 8 x 45
5	15499	
6	12463	Rivetto POP ø 5 x 16 alluminio
7	90130	Vite a testa svasata 5 x 16
8	30290	Rondella larga ø 5
9	70086	Dado M 5 nylstop inox
10	30292	Rondella larga ø 8 acciaio inox
11	80269	Rondella grower ø 8
12	30295	Vite THEF 8 x 16
13	90127	Dado M 8 nylstop

Pos.	Référence	Désignation
14	13980	Dado M 8 nylstop inox
15	30256	Rondella stretta ø 8 inox
16	12783	Vite testa cilindrica 8 x 25
17	80260	Rondella media ø 8 inox
18	30273	Vite THEF 8 x 20
19	30291	Rondella larga ø 6
20	90996	Vite testa cilindrica 6 x 20 inox
21	11403	Vite testa cilindrica 4 x 40
22	30267	Rondella stretta ø 4 inox
23	30266	Dado M 4 nylstop

Macchina per massetto liquido X-PRO D140 V2 - Telaio



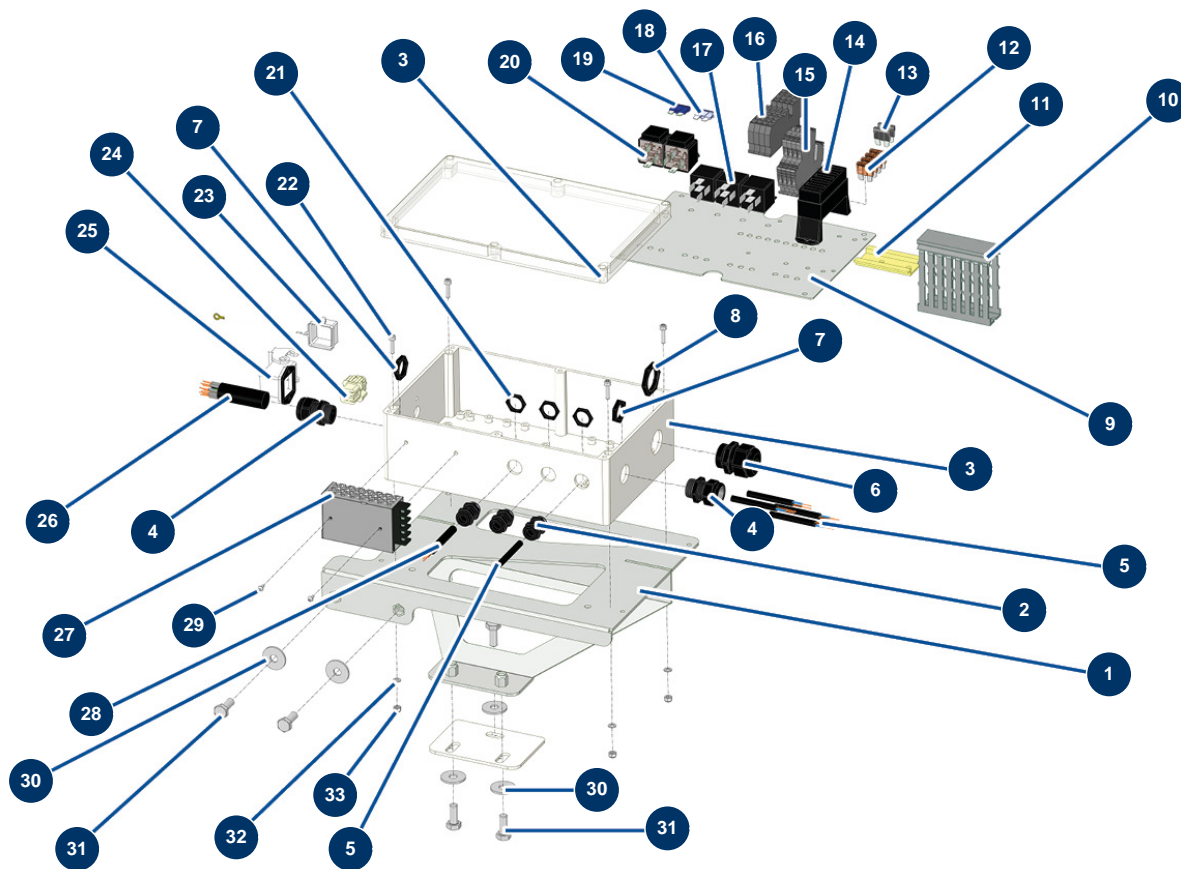
Détails des pièces

Pos.	Référence	Désignation
1	C23982CST	
2	12120	Sensore sicurezza griglia JETMIX, MIXPRO 14, 70 e 100
3	C23222CST	
4	30291	Rondella larga ø 6
5	80268	Rondella grower ø 6 - C.P 60
6	14218	Vite THEF 6 x 25 inox
7	C23221CST	
8	70087	Rondella stretta ø 6 inox
9	11145	Vite testa cilindrica bombata 6 x 16 inox
10	90127	Dado M 8 nylstop
11	30256	Rondella stretta ø 8 inox
12	11545	Vite THEF 8 x 35 inox
13	20705	

Pos.	Référence	Désignation
14	C30045	14
15	20060	
16	12157	Spina beta ø 4.5 x 70
17	20045	Gancio forma S 40 x 4 mm
18	20048	Pallina di pulizia ø 100
19	20046	Perno R 4 mm
20	C23023CST	
21	20236	
22	13172	Adattatore filetto interno 3" Polypro - C.P 60
23	13171	Tappo femmina a leva 3" Polypro - C.P 60
24	11544	Vite THEF 8 x 25
25	20214	Supporto per cunei nero X-PRO
26	20213	Cunei in plastica giallo X-PRO D140
27	14790	Rivetto POP ø 4 x 14 alluminio
28	15260	Catadiottro rettangolare e bianco X-PRO
29	12361	Catadiottro rotondo e arancione - C.P 60
30	20212	Parafango in plastica X-PRO D200 e X-SCREED
31	30292	Rondella larga ø 8 acciaio inox
32	80269	Rondella grower ø 8
33	30273	Vite THEF 8 x 20
34	11880	Dado M 5 nylstop
35	11737	Rondella media ø 5 inox
36	C20976	Supporto di aggancio al telaio CP 60 versione 7.13
37	30258	Vite THEF 10 x 30
38	30280	Rondella stretta ø 10 inox
39	15021	Cerniera regolabile senza gancio
40	90130	Vite a testa svasata 5 x 16
41	20853	
42	80272	
43	90775	Dado M 5
44	30290	Rondella larga ø 5
45	12803	Fanale posteriore destro completo - C.P 60
46	20819	
47	20363	Vite testa cilindrica bombata 6 x 20

Pos.	Référence	Désignation
48	20818	
49	12802	Fanale posteriore sinistro completo - C.P 60
50	12801	Cablaggio illuminazione completo 3,5 m - C.P 60

Macchina per massetto liquido X-PRO D140 V2 - Quadro elettrico

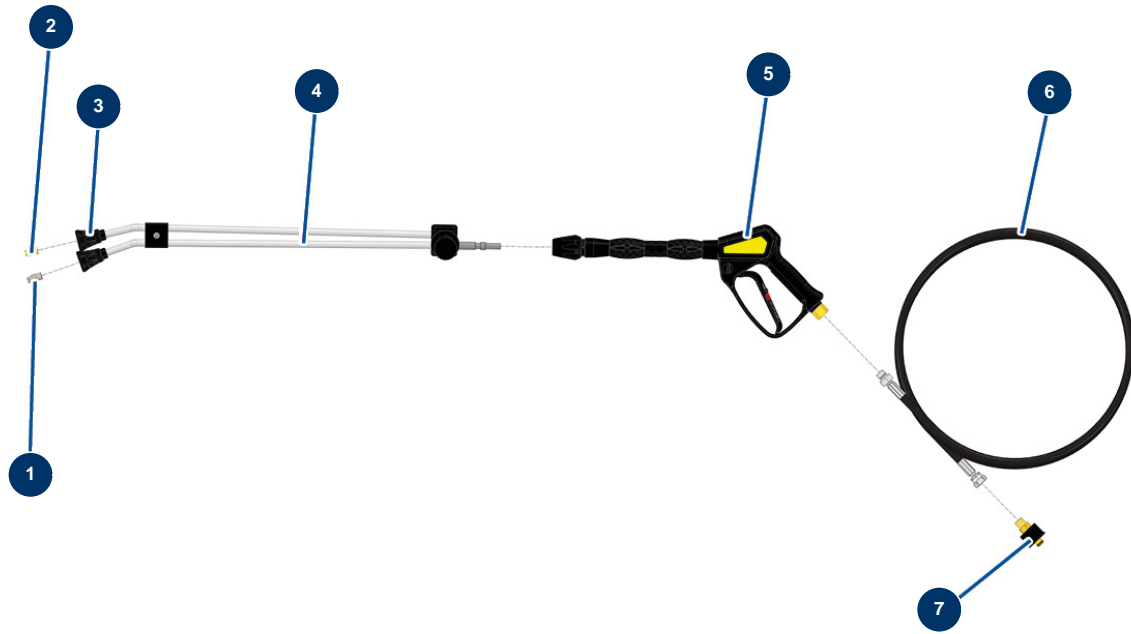


Détails des pièces

Pos.	Référence	Désignation
1	C23774	
2	80445	Premistoppa a tenuta ermetica da M 16
3	20228	Scatola di plastica con coperchio trasparente 250 x 160 x 90
4	11622	Premistoppa plastica nero M 20
5	60156	Cavo elettrico H07RNF 2x1 a metro
6	13633	
7	11197	Dado premistoppa M 20
8	14447	Dado premistoppa M 25 EMC
9	20229	
10	20641	
11	50220	11
12	13080	Fusibile US standard 5A - C.P 60
13	13079	Fusibile US standard 2A - C.P 60

Pos.	Référence	Désignation
14	20702	
15	20390	
16	80482	Blocco conduttore grigio 6 mm ²
17	13108	Relais 12V forma C - C.P 60
18	20252	Fusibile standard US 25A
19	20251	Fusibile standard US 15A
20	20378	Relè 12V DC con fusibile
21	11327	Dado premistoppa da M 16
22	90137	Vite testa cilindrica 4 x 16
23	12535	Coperchio 2 PIV con guarnizione MIXPRO 14
24	11914	Frutto presa 4 p + T cardatrice
25	12543	Custodia incasso isolante 3 p + T - 1 leva
26	20287	Cavo elettrico H07RNF 14G1 al metro
27	15072	Trasformatore 12VDC / 24VDC
28	14592	Cavo elettrico H07RNF 2x2,5 a metro
29	20361	Vite testa cilindrica bombata 3 x 10
30	30292	Rondella larga ø 8 acciaio inox
31	30273	Vite THEF 8 x 20
32	30267	Rondella stretta ø 4 inox
33	30266	Dado M 4 nylstop

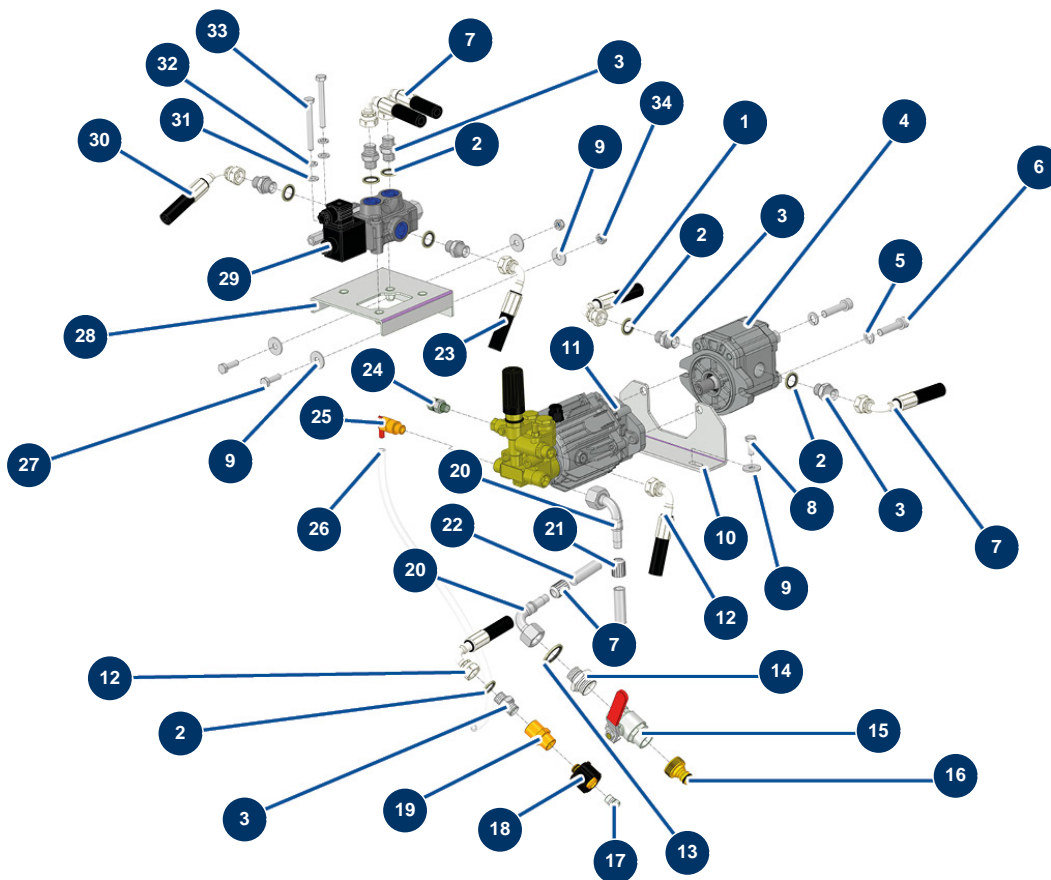
Macchina per massetto liquido X-PRO D140 V2 - Lancia idropulitrice ad alta pressione



Détails des pièces

Pos.	Référence	Désignation
1	90304	Ugello alta pressione 15°-40
2	90307	Ugello bassa pressione 50°-40
3	12415	Portaugello tubo lancia doppia a gomito 600 mm attacco KW
4	12166	Tubo lancia doppio a gomito 600 mm attacco KW
5	12165	Pistola idropultrice con tubo protetto 310 bar attacco KW
6	12071	Tubo idropultrice ø 8-315 bar 10 metri
7	90328	Attacco rapido femmina M22-150 F x 3/8 M

Macchina per massetto liquido X-PRO D140 V2 - Idropulitrice ad alta pressione - Contatore acqua

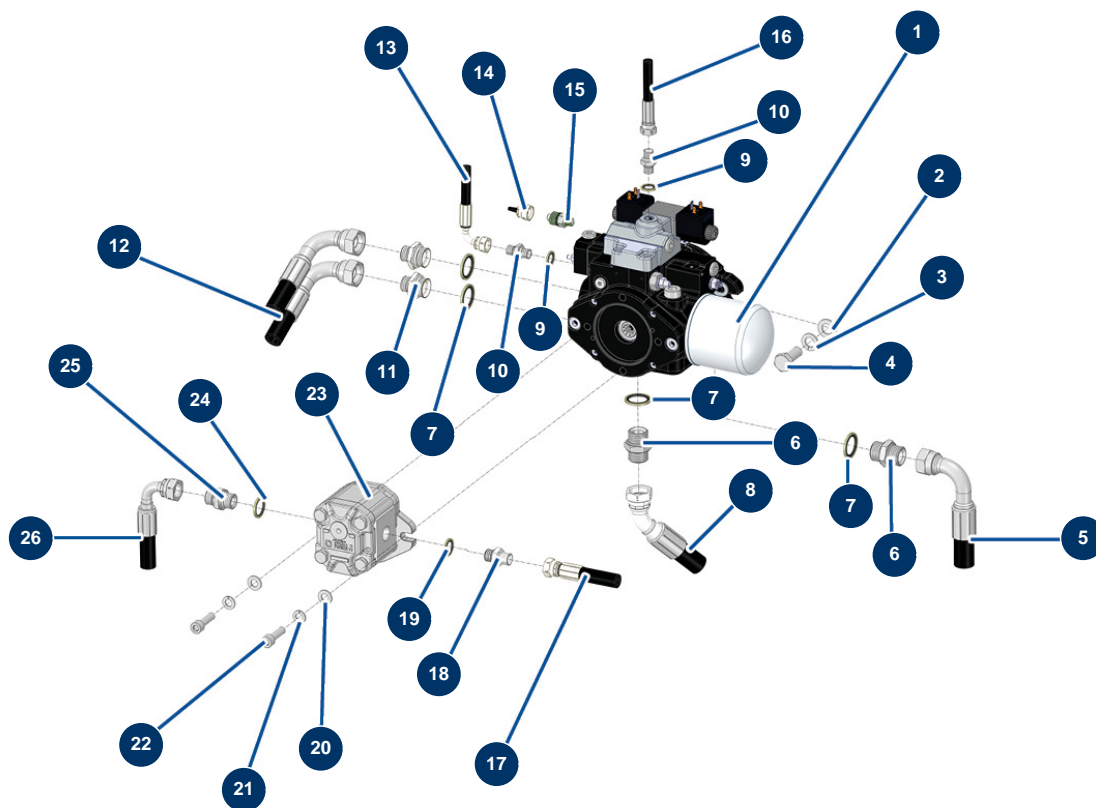


Détails des pièces

Pos.	Référence	Désignation
1	20856	
2	91031	Guarnizione a labbro in acciaio per vite cava 3/8
3	90698	Nipplo alta pressione 3/8" MaschioD x 3/8" MaschioD
4	12406	Motore idraulico unidirezionale 6 cc idropulitrice - CP 60
5	80270	Rondella grower ø 10
6	12522	Vite testa cilindrica 10 x 40
7	20855	
8	30273	Vite THEF 8 x 20
9	30292	Rondella larga ø 8 acciaio inox
10	C23208CST	
11	90352	Pompa 11 litri 140 bar - C.P 60
12	20838	

Pos.	Référence	Désignation
13	12573	Guarnizione in acciaio per vite cava da 3/4" con labbro
14	12733	Nipplo alta pressione 1/2" MaschioD x 3/4" MaschioD
15	90012	Valvola impugnatura rossa M3/4" x F3/4"
16	80124	Attacco rapido filetto interno 3/4"
17	90842	Tappo alta pressione 1/4" MaschioC
18	90326	Attacco rapido C femmina M22-150 x 1/4 F
19	90336	Attacco rapido maschio L M22-150 M x 3/8 F
20	10197	
21	10210	Aletta MAS 19
22	10229	Tubo intrecciato galvanizzato ø 12
23	20857	
24	20123	
25	13101	Valvola termostatica 1/4
26	90541	Tubo aria cristallo ø 6 a metro
27	11544	Vite THEF 8 x 25
28	C30063	28
29	20132	Motore idraulico OMS 125
30	20854	
31	30256	Rondella stretta ø 8 inox
32	80269	Rondella grower ø 8
33	20262	Vite THEF 8 x 70
34	90127	Dado M 8 nylstop

Macchina per massetto liquido X-PRO D140 V2 - Pompa idraulica

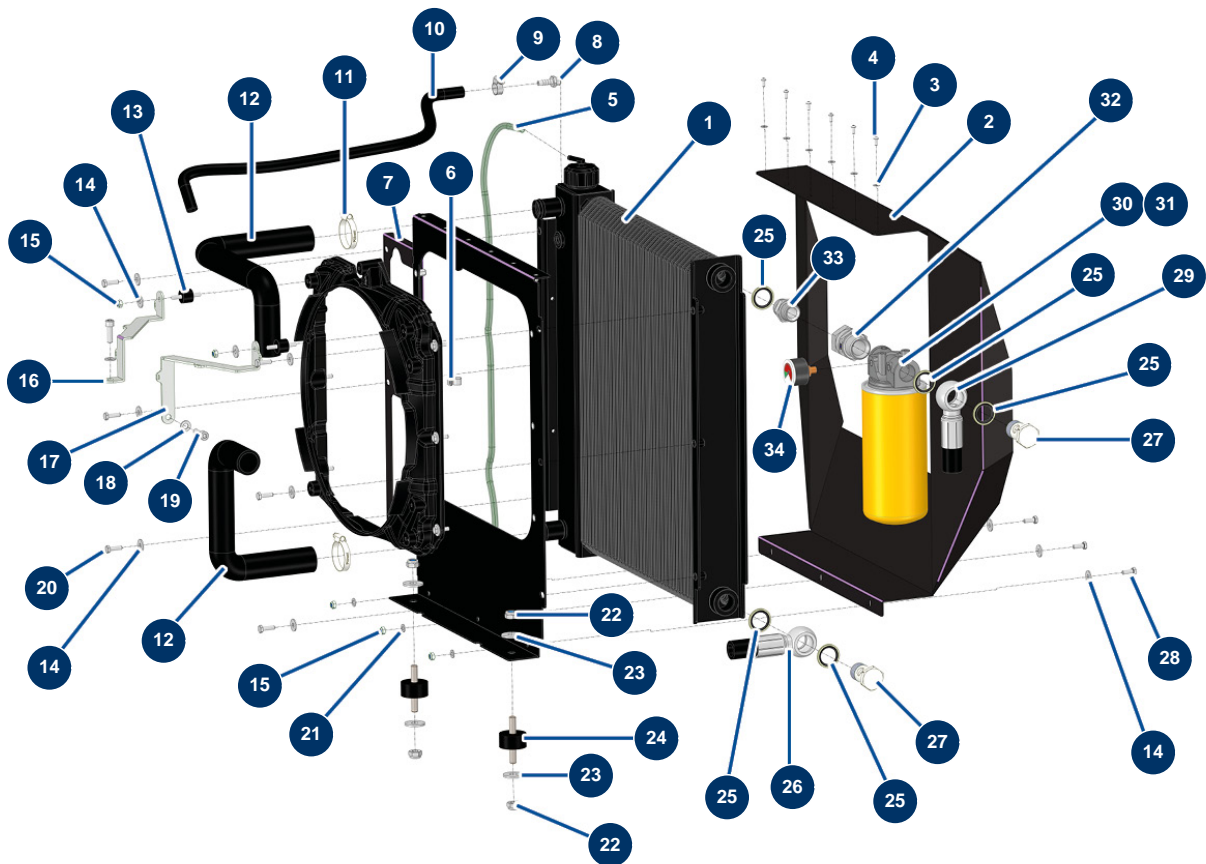


Détails des pièces

Pos.	Référence	Désignation
1	20026	
2	30286	Rondella stretta ø 14 inox
3	20293	Rondella grower 127 ø 14
4	20292	Vite THEF 961 14/150 x 35
5	20852	
6	90774	Nipplo alta pressione 3/4" MaschioD x 3/4" MaschioD
7	12573	Guarnizione in acciaio per vite cava da 3/4" con labbro
8	20850	
9	91016	Guarnizione a labbro in acciaio per vite cava 1/4
10	90703	Nipplo alta pressione 1/4" MaschioD x 1/4" MaschioD
11	12733	Nipplo alta pressione 1/2" MaschioD x 3/4" MaschioD
12	20862	
13	20858	

Pos.	Référence	Désignation
14	51020	
15	20123	
16	20859	
17	20854	
18	80276	Nipplo alta pressione 3/8" MaschioD x 3/8" MaschioC
19	91031	Guarnizione a labbro in acciaio per vite cava 3/8
20	30280	Rondella stretta ø 10 inox
21	80270	Rondella grower ø 10
22	12521	Vite testa cilindrica 10 x 35
23	20027	
24	91032	Guarnizione a labbro in acciaio per vite cava 1/2"
25	90627	Nipplo alta pressione 1/2" MaschioD x 1/2" MaschioD
26	20853	

Macchina per massetto liquido X-PRO D140 V2 - Radiatore

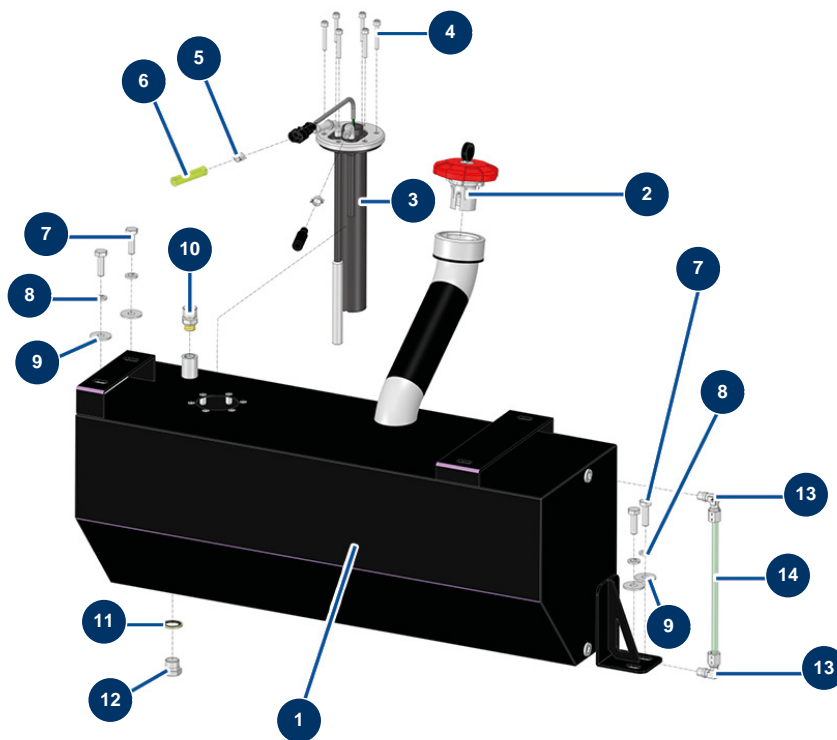


Détails des pièces

Pos.	Référence	Désignation
1	14680	Radiatore motore/olio idraulico RL 2021 - CP 60
2	C23837	
3	11736	Rondella media ø 4 inox
4	15152	Vite a testa cilindrica bombata 4 x 10 inox
5	90541	Tubo aria cristallo ø 6 a metro
6	20232	
7	C30055C	
8	20405	
9	20247	Fascetta 8-16 mm
10	13595	Tubo liquido di raffreddamento ø 10 x 17 al metro - CP 60
11	20242	Fascetta 25-40 mm
12	15565	
13	30147	Silentbloc ø 20 x 15 M6 per Compact-pro 30

Pos.	Référence	Désignation
14	30291	Rondella larga ø 6
15	20004	Dado M 6 nylstop
16	C30061	16
17	C30060	17
18	30256	Rondella stretta ø 8 inox
19	12783	Vite testa cilindrica 8 x 25
20	14539	Vite THEF 6 x 20
21	70087	Rondella stretta ø 6 inox
22	60013	Dado M 10 nylstop
23	30293	Rondella larga ø 10 acciaio inox
24	30150	Silentbloc ø 40 x 20 M10
25	12573	Guarnizione in acciaio per vite cava da 3/4" con labbro
26	20852	
27	14733	Vite a testa forata da 3/4 BP
28	14733	Vite a testa forata da 3/4 BP
29	20863	
30	15305	
31	15308	
32	20841	
33	90774	Niplo alta pressione 3/4" MaschioD x 3/4" MaschioD
34	15306	

Macchina per massetto liquido X-PRO D140 V2 - Serbatoio carburante

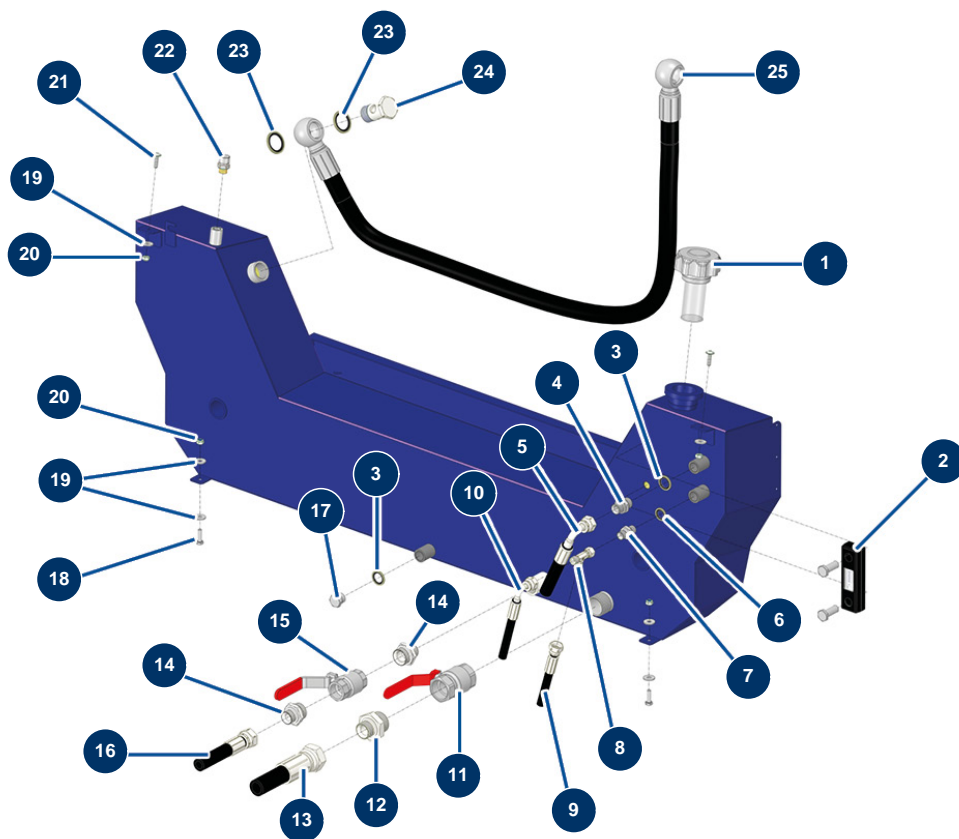


Détails des pièces

Pos.	Référence	Désignation
1	C23782CST	
2	13107	Tappo serbatoio gasolio rosso con chiave - C.P 60
3	12989	Manometro livello gasolio Lg 250 mm - C.P 60
4	12245	Vite testa cilindrica 5 x 30
5	60031	Fascetta due orecchie 11 x 13
6	12390	Tubazione flessibile ritorno gasolio ø 6 mm (venduta a metro)
7	11544	Vite THEF 8 x 25
8	80269	Rondella grower ø 8
9	30292	Rondella larga ø 8 acciaio inox
10	12504	
11	91031	Guarnizione a labbro in acciaio per vite cava 3/8
12	90238	Tappo bassa pressione 3/8" maschio
13	14708	Raccordo ad innesto rapido a vite a gomito M1/8 ø 8

Pos.	Référence	Désignation
14	15570	14

Macchina per massetto liquido X-PRO D140 V2 - Serbatoio idraulico

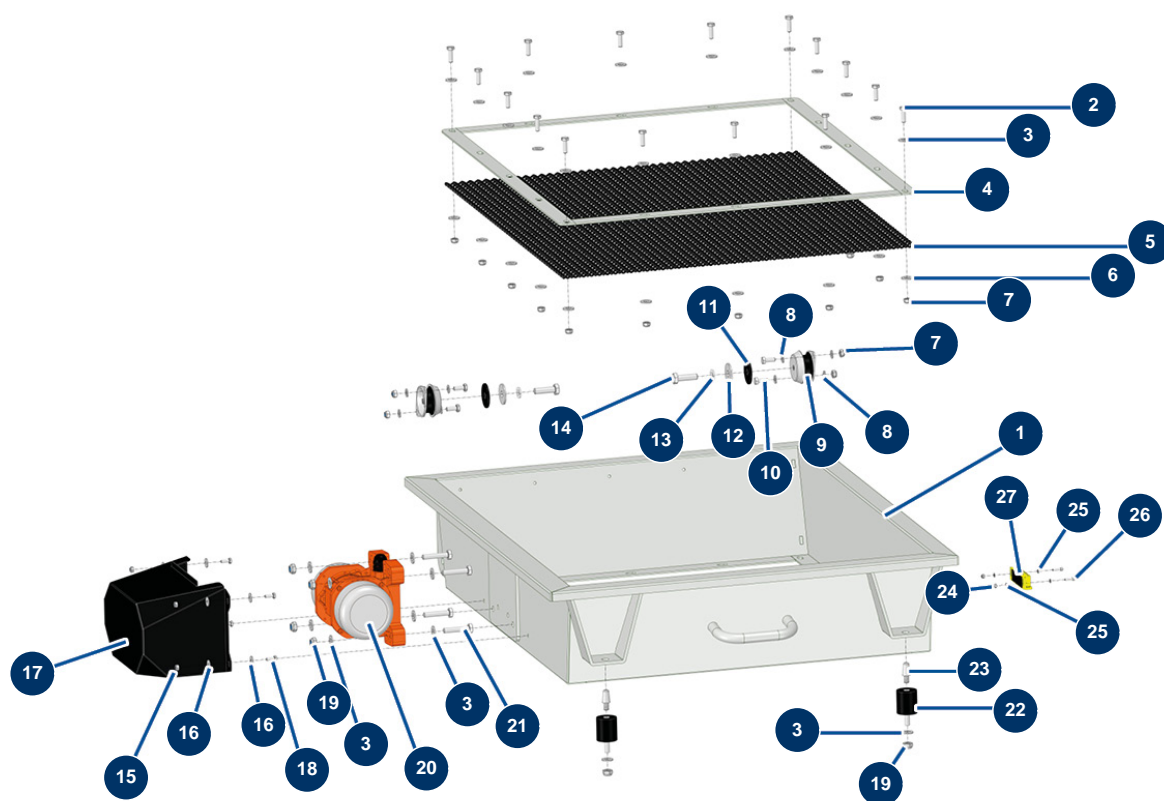


Détails des pièces

Pos.	Référence	Désignation
1	15321	
2	12326	Livello visivo serbatoio idraulico - C.P 60
3	91031	Guarnizione a labbro in acciaio per vite cava 3/8
4	90698	Nipplo alta pressione 3/8" MaschioD x 3/8" MaschioD
5	20857	
6	91016	Guarnizione a labbro in acciaio per vite cava 1/4
7	90703	Nipplo alta pressione 1/4" MaschioD x 1/4" MaschioD
8	20103	Attacco a T alta pressione 1/4" MaschioD x 1/4" MaschioD x 1/4" Femmina girevole
9	20860	
10	20851	
11	70031	Valvola di scarico EUROPRO 4-6-8-14 P, MPE, AG, 7000z, 9000z
12	12569	Nipplo alta pressione 3/4" MaschioD x 1" MaschioD
13	20850	

Pos.	Référence	Désignation
14	12733	Niplo alta pressione 1/2" MaschioD x 3/4" MaschioD
15	11382	Valvola impugnatura rossa F3/4" x F3/4"
16	20853	
17	90238	Tappo bassa pressione 3/8" maschio
18	14539	Vite THEF 6 x 20
19	30291	Rondella larga ø 6
20	20004	Dado M 6 nylstop
21	20363	Vite testa cilindrica bombata 6 x 20
22	12504	
23	12573	Guarnizione in acciaio per vite cava da 3/4" con labbro
24	14733	Vite a testa forata da 3/4 BP
25	20863	

Macchina per massetto liquido X-PRO D140 V2 - Setaccio vibrante

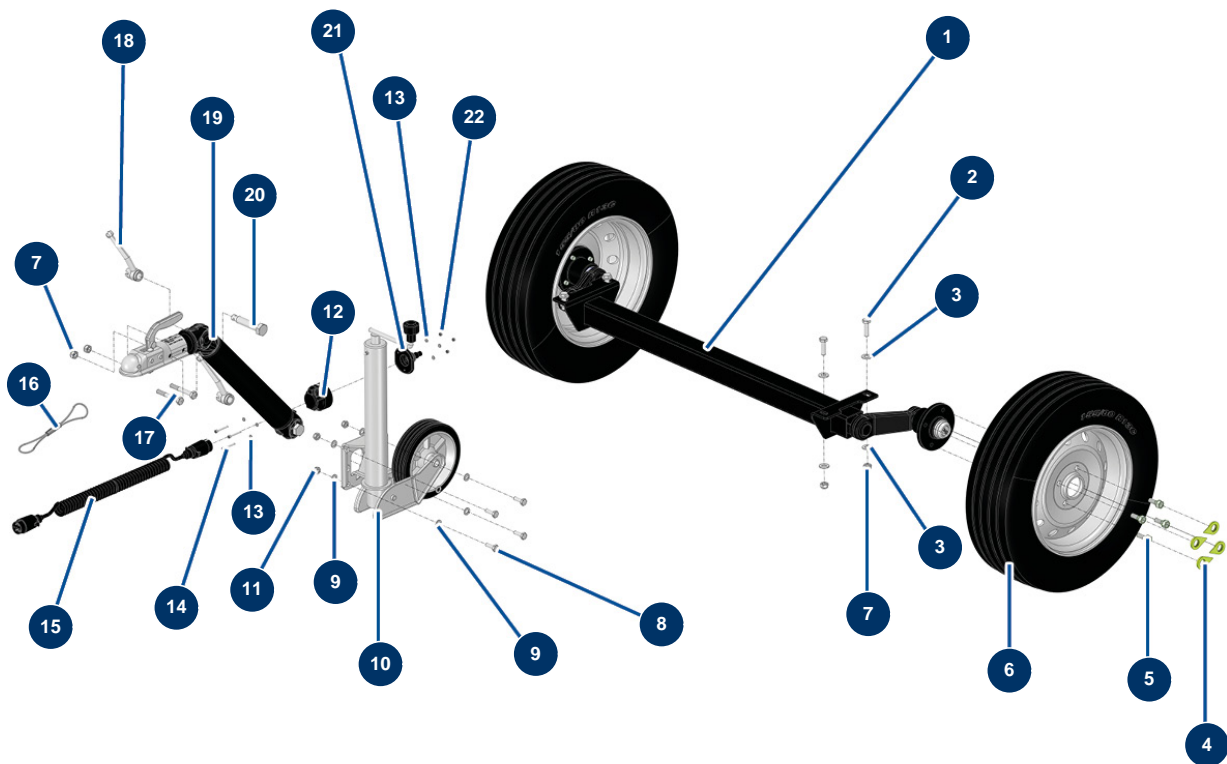


Détails des pièces

Pos.	Référence	Désignation
1	C23020CST	
2	20674	
3	80261	Rondella media ø 10 inox
4	C23022	
5	C23080	Griglia 12 x 12x 4 setaccio vibrante X-PRO D140 e D200
6	30292	Rondella larga ø 8 acciaio inox
7	13980	Dado M 8 nylstop inox
8	30256	Rondella stretta ø 8 inox
9	20230	Silentbloc piastra motore+setaccio X-PRO D
10	30273	Vite THEF 8 x 20
11	20714	
12	30294	Rondella larga ø 12 acciaio inox
13	13	

Pos.	Référence	Désignation
14	12928	Vite THEF 12 x 40
15	14217	Dado M 6 nylstop inox
16	30291	Rondella larga ø 6
17	C22874CST	
18	12069	Vite THEF 6 x 16
19	13981	Dado M 10 nylstop inox
20	20075	Vibratore seul 12VDC MVE200/3N
21	30260	Vite THEF 10 x 50
22	20172	Silentbloc ø 40 x 45 M-F10
23	20052	Spinotto conico 24 x 12/16 mm M10
24	30266	Dado M 4 nylstop
25	30267	Rondella stretta ø 4 inox
26	90137	Vite testa cilindrica 4 x 16
27	12980	Sensore di sicurezza griglia tramoggia e impastatore - C.P 60

Macchina per massetto liquido X-PRO D140 V2 - Timoneria

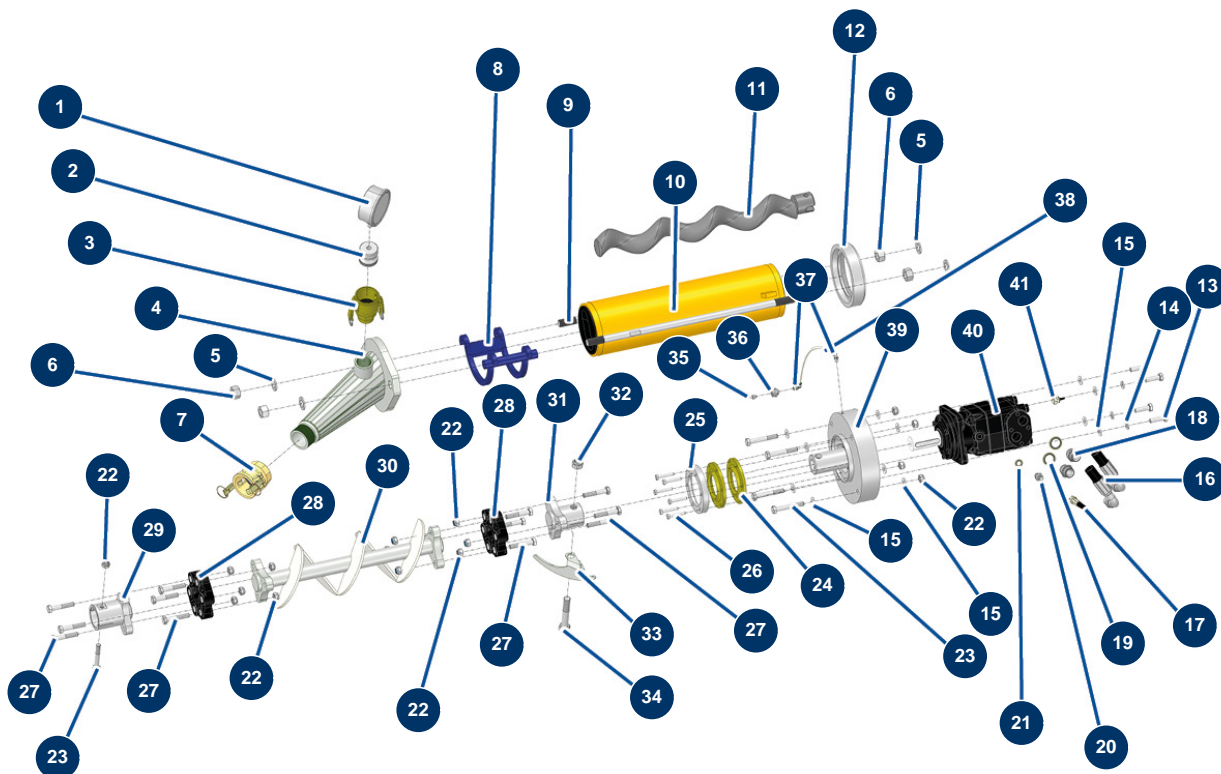


Détails des pièces

Pos.	Référence	Désignation
1	20849	
2	20788	
3	14102	Rondella media ø 12 inox
4	14645	
5	14883	Assale 750 Kg mozzo 100x4 con montaggio a U EAB 715 - CP 60
6	20211	Ruota completa 155/80R13 PCD 98x4 X-PRO D140
7	10051	Dado M 12 nylstop
8	30258	Vite THEF 10 x 30
9	30280	Rondella stretta ø 10 inox
10	20210	Ruota Jokey ø 60 automatica X-PRO D140
11	60013	Dado M 10 nylstop
12	13282	Basamento femmina 7 pin metallo illuminazione - C.P 60
13	70085	Rondella stretta ø 5

Pos.	Référence	Désignation
14	11881	Vite M5 x 40 testa levigatrice
15	13284	Prolunga spirale 2,5 m x 2 spine metalliche 7 pin - C.P 60
16	14326	Cavo di sicurezza per testa di accoppiamento AK160 ø 50 dado PA - CP 60
17	12442	Vite THPF 12 x 80
18	20777	
19	20829	
20	20816	
21	13283	Guarnizione in gomma basamento femmina 7 pin metallo illuminazione - C.P 60
22	70086	Dado M 5 nylstop inox

Macchina per massetto liquido X-PRO D140 V2 - Trasmissione



Détails des pièces

Pos.	Référence	Désignation
1	20154	Manometro radiale 1/2" conico olio 100 mm - da 0 a 60 bar
2	20062	Adattatore manometro macchina X-PRO
3	20070	Attacco a leva acciaio 1"1/4 filetto esterno 1"1/4
4	C23089	
5	10141	Rondella stretta ø 20 inox
6	12473	Dado M 20
7	12364	Attacco a leva acciaio 2" filetto interno 2" - CP 60
8	C22875	
9	M10281	Tirante fissaggio 595 mm EUROPRO CP 60
10	MI3F00508400	Statore pompa MIXER 60R12 SX con naso
11	MI7009200000	Rotore pompa MIXER 60R12
12	20061	
13	20788	

Pos.	Référence	Désignation
14	12462	Rondella grower ø 12
15	30281	Rondella stretta ø 12 inox
16	20862	
17	20860	
18	90774	Nipplo alta pressione 3/4" MaschioD x 3/4" MaschioD
19	12573	Guarnizione in acciaio per vite cava da 3/4" con labbro
20	90703	Nipplo alta pressione 1/4" MaschioD x 1/4" MaschioD
21	91016	Guarnizione a labbro in acciaio per vite cava 1/4
22	10051	Dado M 12 nylstop
23	12442	Vite THPF 12 x 80
24	20058	Guarnizione fondo serbatoio macchina X-PRO
25	20059	Flangia a tenuta di macchina X-PRO
26	11798	Vite THEF 8 x 45
27	20038	Vite THPF 12 x 65
28	14661	Flector albero di trasmissione - X-PRO D140
29	20055	Accoppiamento rotore macchina X-PRO
30	20054	Albero di trasmissione fondo serbatoio X-PRO D140, CP 55 e 100
31	20053	Accoppiamento motore macchina X-PRO
32	20039	Dado M 18 Nylstop
33	C22881	
34	20040	Vite THPF 18 x 100
35	20044	Ingrassatore diritto 1/8" M
36	20159	
37	30124	Attacco legris a gomito M1/8" ø 6
38	30403	Tubo in poliuretano calibrato ø 4 x 6 nero al metro
39	20207	Flangia motore idraulico OMT 250 X-PRO D140
40	20206	Motore idraulico OMT 250 X-PRO D140
41		41