

## Pompe à piston airless EUROSPRAY S - Châssis

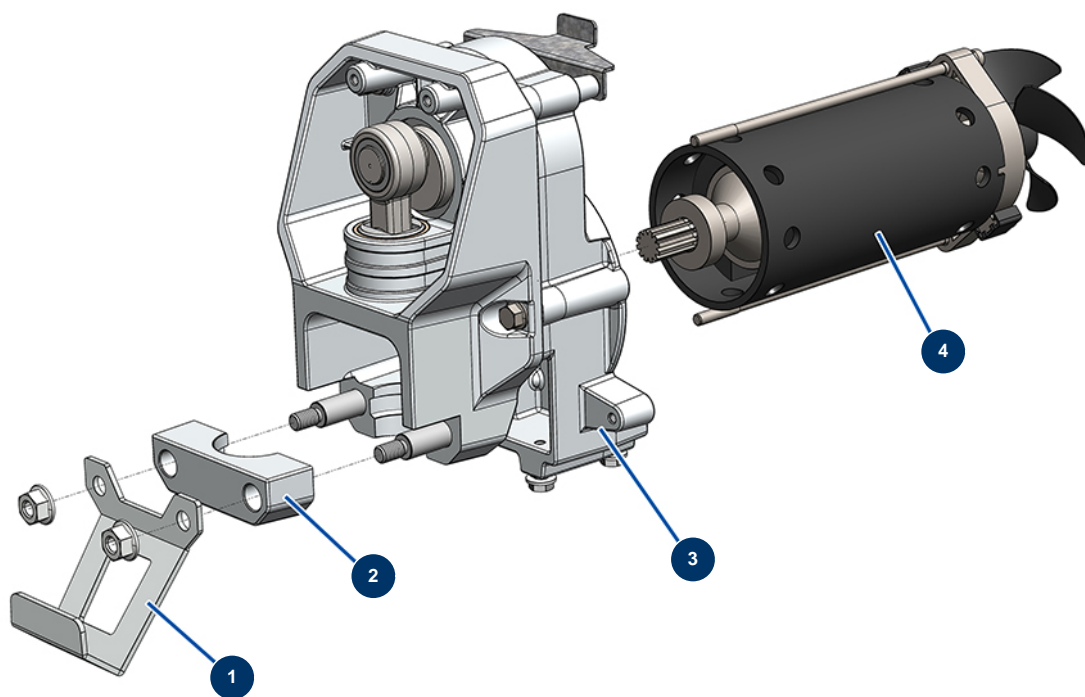


### Détails des pièces

Pos.	Référence	Désignation
1	51161	Carter avant EUROSPRAY S Mini, S & L
2	51163	Pompe complète EUROSPRAY S Mini & S
3	51156	Joint canne aspiration EUROSPRAY S Mini, S & L
4	51154	Circlip canne aspiration EUROSPRAY S Mini, S & L
5	51157	Canne aspiration rigide EUROSPRAY S & L
6	51158	Tuyau retour EUROSPRAY S & L
7	51160	Clip fixation tuyau retour EUROSPRAY S Mini, S & L
8	51171	Déflexeur tuyau retour EUROSPRAY S Mini, S & L
9	51155	Crépine aspiration EUROSPRAY S Mini, S, L & PULSE
10	51147	Bouchon pied EUROSPRAY S, L & PULSE
11	51145	Roue EUROSPRAY S, L & PULSE
12	51149	Clip roue EUROSPRAY S, L & PULSE
13	51151	Clip fixation rallonge buse EUROSPRAY S Mini, S & L

<b>Pos.</b>	<b>Référence</b>	<b>Désignation</b>
14	51164	Filtre pompe complet sans capteur pression EUROSPRAY S Mini & S
15	51153	Vis M3x4 manchon bras EUROSPRAY S
16	51165	Mallette outillage complète EUROSPRAY S Mini, S, L & PULSE
17	51146	Manchon bras EUROSPRAY S, L & PULSE
18	51152	Cordon alimentation EUROSPRAY S Mini, S & L
19	51148	Support cordon alimentation EUROSPRAY S, L & PULSE

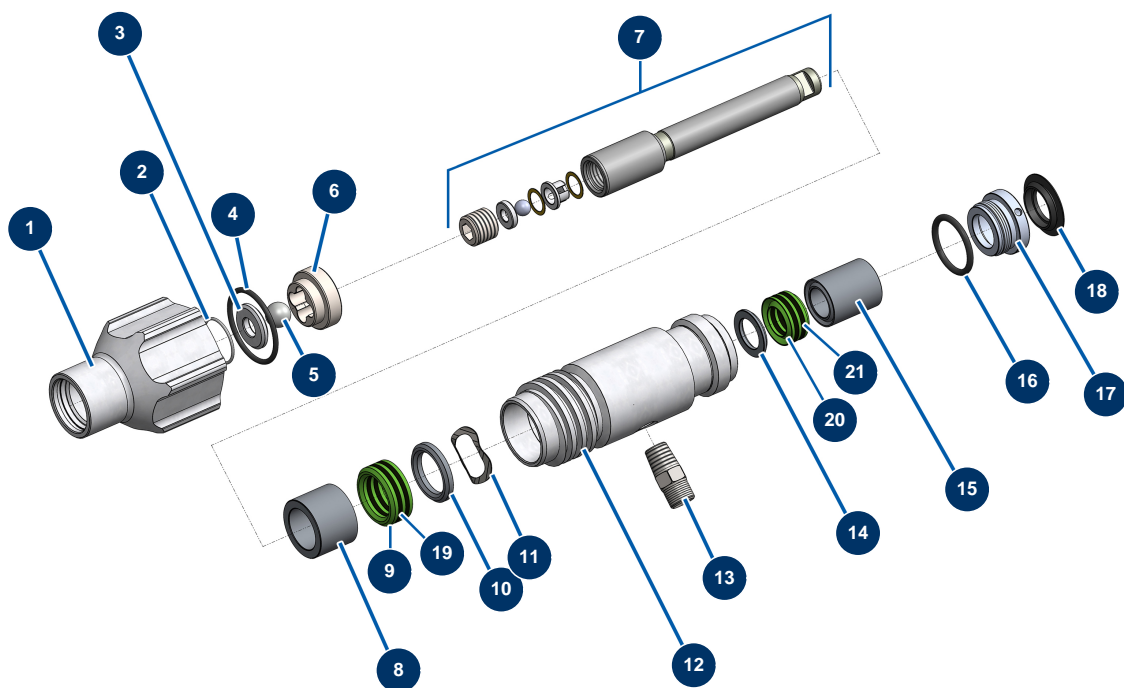
## Pompe à piston airless EUROSPRAY S - Transmission



### Détails des pièces

Pos.	Référence	Désignation
1	51173	Support de seau EUROSPRAY S
2	51102	Bride serrage pompe EUROSPRAY S Mini & S
3	51162	Transmission complète EUROSPRAY S Mini & S
4	51101	Moteur électrique EUROSPRAY S Mini & S

## Pompe à piston airless EUROSPRAY S - Pompe

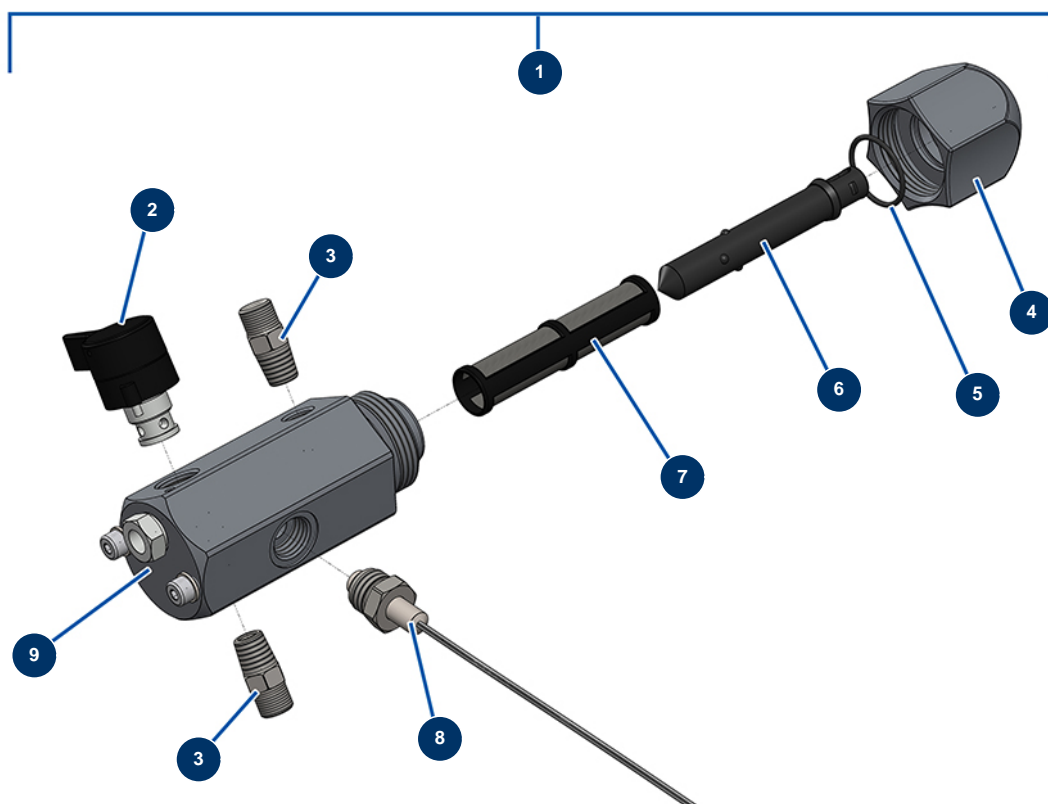


### Détails des pièces

Pos.	Référence	Désignation
1	51103	Corps pied pompe EUROSPRAY S Mini & S
2	51104	Joint torique pied pompe EUROSPRAY S Mini, S & L
3	51105	Siège bille clapet pied pompe EUROSPRAY S Mini & S
4	51107	Joint étanchéité clapet pied pompe EUROSPRAY S Mini & S
5	51106	Bille clapet pied pompe EUROSPRAY S Mini & S
6	51108	Guide bille clapet pied pompe EUROSPRAY S Mini & S
7	51172	Tige piston complète pompe EUROSPRAY S Mini & S
8	51115	Presse étoupe femelle piston pompe EUROSPRAY S Mini & S
9	51116	Garniture inférieure piston pompe EUROSPRAY S Mini & S
10	51121	Presse étoupe mâle piston pompe EUROPRAY S Mini & S
11	51122	Rondelle piston pompe EUROSPRAY S Mini & S
12	51124	Cylindre pompe EUROSPRAY S Mini & S
13	51123	Mamelon HP 1/4" M pompe EUROSPRAY S Mini, S, L & PULSE

<b>Pos.</b>	<b>Référence</b>	<b>Désignation</b>
14	51125	Presse étoupe mâle pompe EUROSPRAY S Mini & S
15	51126	Presse étoupe femelle pompe EUROSPRAY S Mini & S
16	51127	Joint torique pompe EUROSPRAY S Mini & S
17	51128	Ecrou presse étoupe pompe EUROSPRAY S Mini & S
18	51129	Bouchon pompe EUROSPRAY S Mini & S
19	51117	Garniture cuir inférieure piston pompe EUROSPRAY S Mini & S
20	51118	Garniture supérieure piston pompe EUROSPRAY S Mini & S
21	51119	Garniture cuir supérieure piston pompe EUROSPRAY S Mini & S

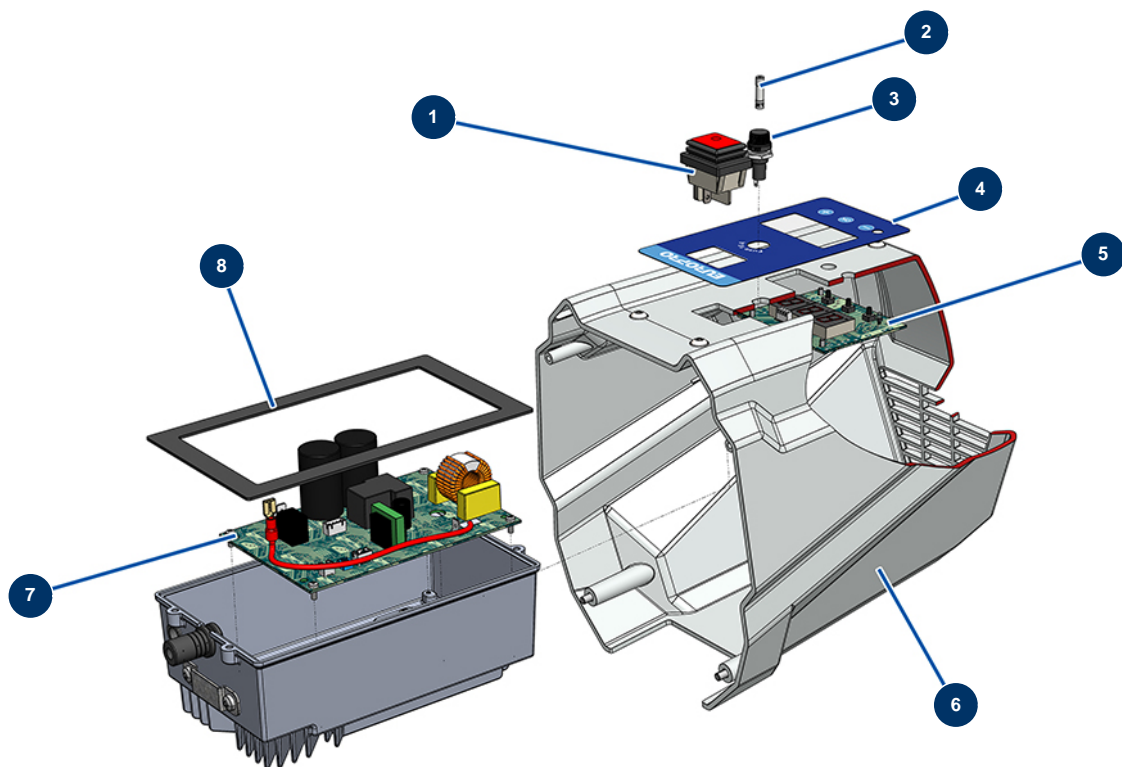
## Pompe à piston airless EUROSPRAY S - Filtre peinture



### Détails des pièces

Pos.	Référence	Désignation
1	51164	Filtre pompe complet sans capteur pression EUROSPRAY S Mini & S
2	51136	Vanne purge complète pompe EUROSPRAY S Mini, S, L & PULSE
3	51123	Mamelon HP 1/4" M pompe EUROSPRAY S Mini, S, L & PULSE
4	51130	Bouchon filtre pompe EUROSPRAY S Mini, S, L & PULSE
5	51131	Joint torique filtre pompe EUROSPRAY S Mini, S, L & PULSE
6	51132	Support filtre pompe EUROSPRAY S Mini, S, L & PULSE
7	51133	Filtre pompe 60 mailles EUROSPRAY S Mini, S, L & PULSE
8	51135	Capteur pression pompe EUROSPRAY S Mini, S & L
9	51134	Corps filtre pompe EUROSPRAY S Mini, S, L & PULSE

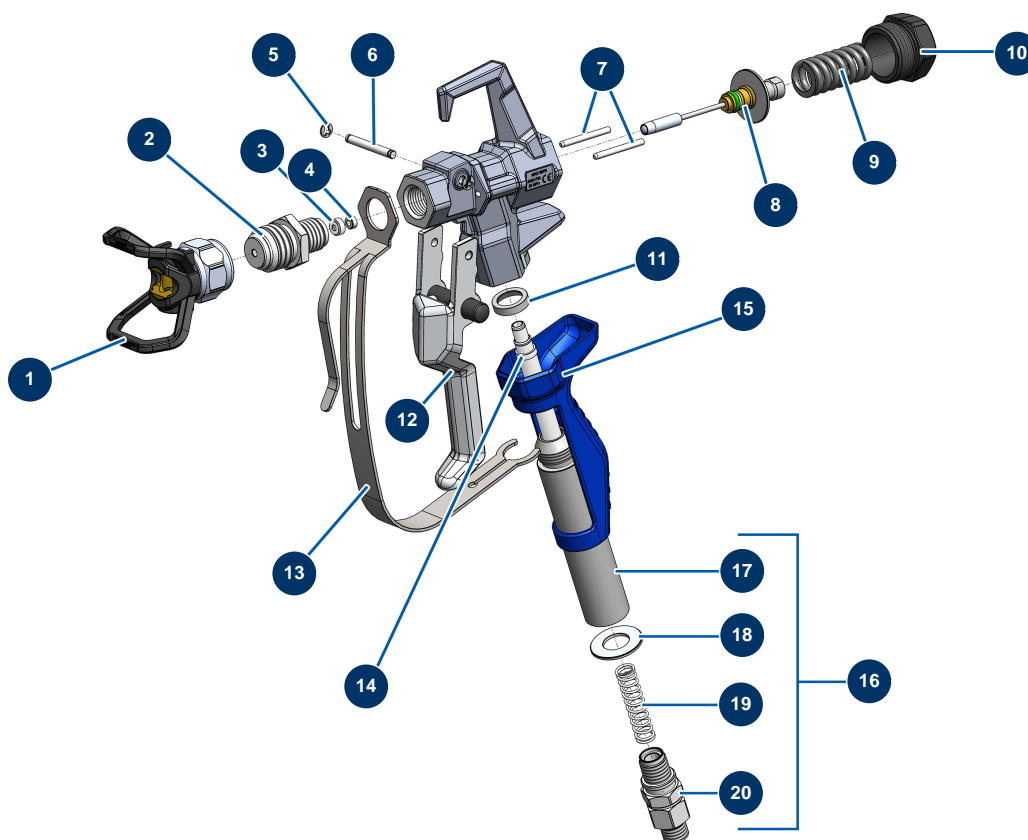
## Pompe à piston airless EUROSPRAY S - Coffret électrique



### Détails des pièces

Pos.	Référence	Désignation
1	51140	Interrupteur ON/OFF EUROSPRAY S Mini, S & L
2	51143	Fusible EUROSPRAY S Mini & S
3	51137	Porte fusible EUROSPRAY S Mini, S & L
4	51139	Façade tableau commande EUROSPRAY S Mini, S & L
5	51141	Carte affichage électronique pompe EUROSPRAY S Mini, S & L
6	51138	Carter arrière EUROSPRAY S Mini, S & L
7	51144	Carte électronique pompe EUROSPRAY S Mini & S
8	51142	Joint anti-poussière boîtier électronique EUROSPRAY S Mini, S & L

## Pompe à piston airless EUROSPRAY S - Pistolet



### Détails des pièces

Pos.	Référence	Désignation
1	51001	Support buse BST, BBP & BFF 7/8" G
2	51036	Diffuseur 7/8" G pistolet PAINTSPRAY
3	51047	Joint siège pointeau pistolet PAINTSPRAY, COATSPRAY
4	51046	Siège pointeau pistolet PAINTSPRAY, COATSPRAY
5	51043	Circlip axe gâchette pistolet PAINTSPRAY, COATSPRAY
6	51042	Axe gâchette pistolet PAINTSPRAY
7	51040	Goupille rétraction pistolet PAINTSPRAY
8	51033	Kit réparation pointeau pistolet PAINTSPRAY
9	51034	Ressort rappel pointeau pistolet PAINTSPRAY, COATSPRAY
10	51038	Bouchon blocage pointeau pistolet PAINTSPRAY, COATSPRAY
11	51031	Joint appui porte filtre pistolet PAINTSPRAY
12	51039	Gâchette complète pistolet PAINTSPRAY
13	51032	Protection gâchette pistolet PAINTSPRAY

<b>Pos.</b>	<b>Référence</b>	<b>Désignation</b>
14	51003	Filtre crose 50 mailles blanc
15	51037	Poignée plastique pistolet PAINTSPRAY, COATSPRAY
16	51048	Raccord tournant complet pistolet PAINTSPRAY
17	51035	Porte filtre pistolet PAINTSPRAY, COATSPRAY
18	51045	Joint raccord tournant pistolet PAINTSPRAY, COATSPRAY
19	51041	Ressort maintien filtre pistolet PAINTSPRAY
20	51044	Raccord tournant 1/4" MBSP pistolet PAINTSPRAY