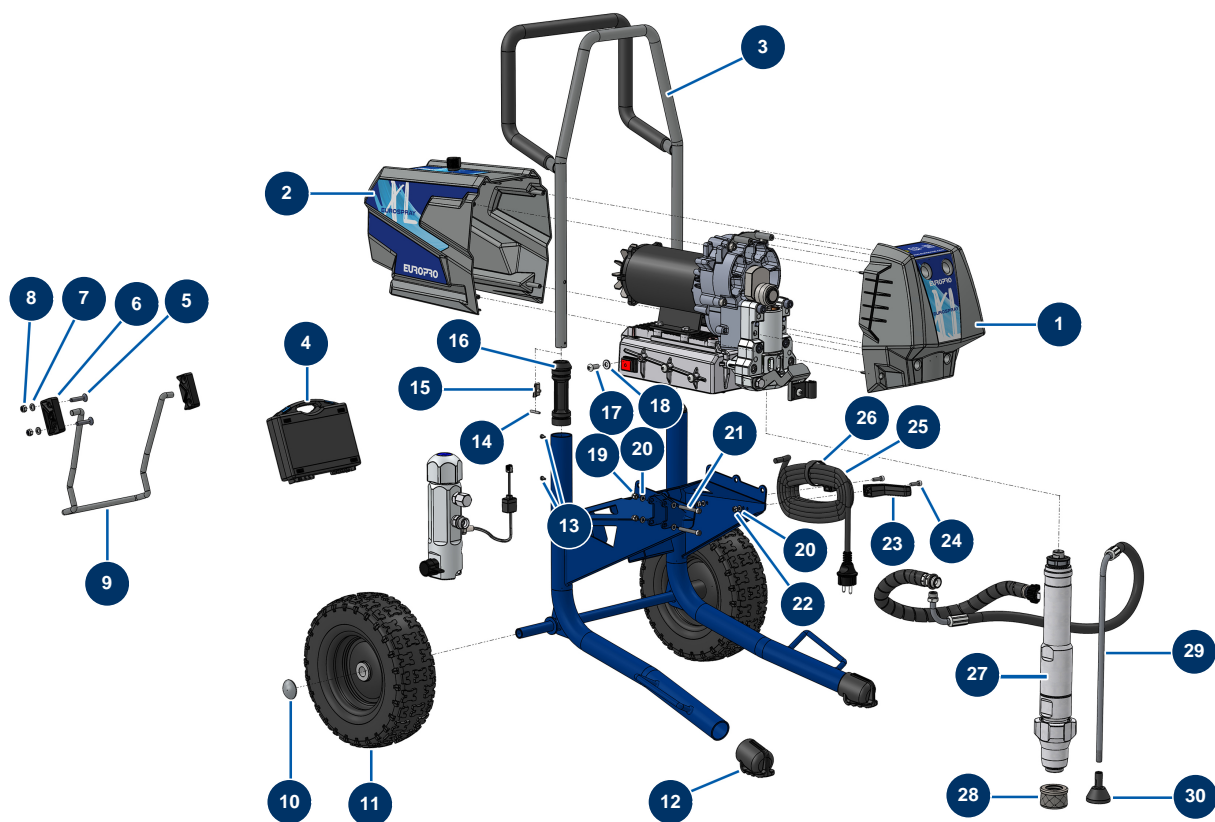


Bomba de pistón airless EUROSPRAY XL - Chasis

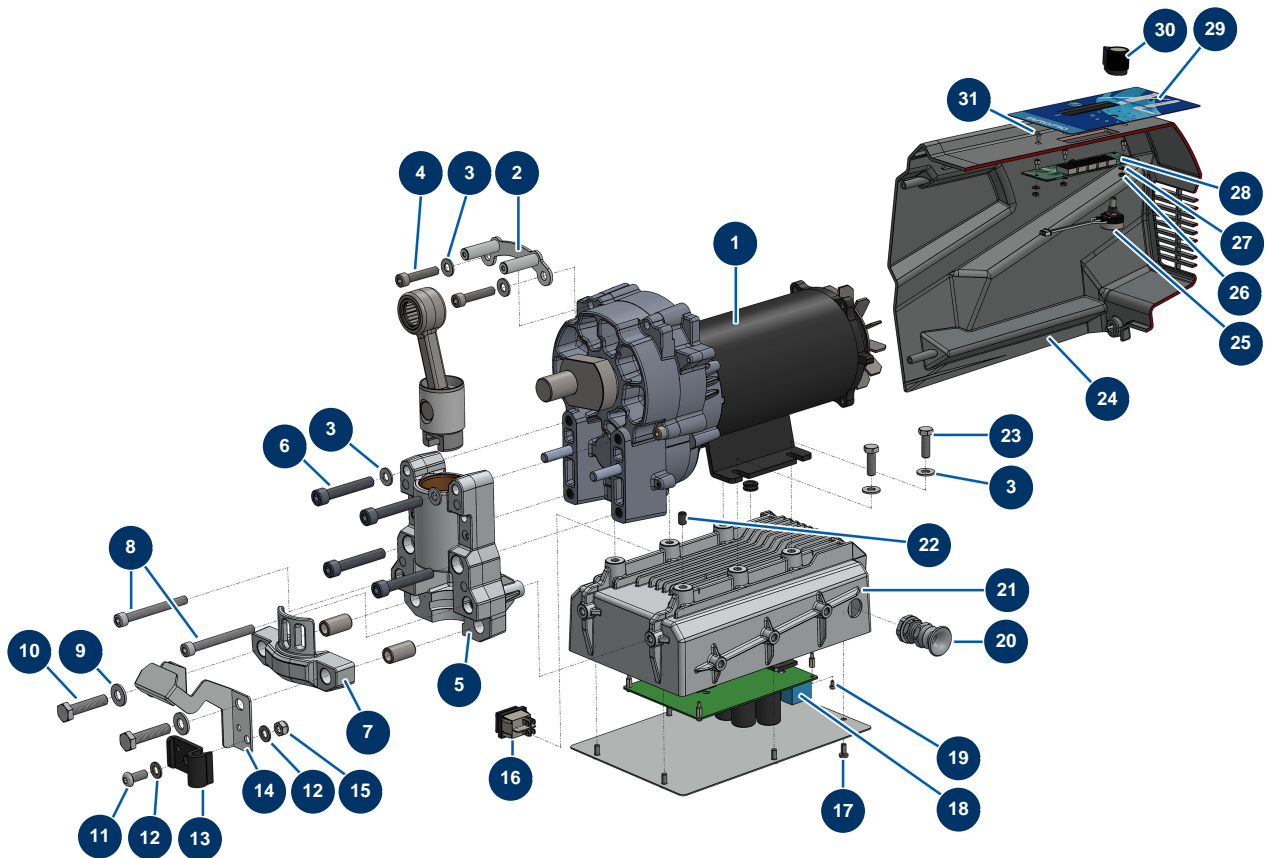


Détails des pièces

Pos.	Référence	Désignation
1	51305	Tapa delantera EUROSPRAY XL
2	51306	Tapa trasera EUROSPRAY XL
3	51371	Brazo chasis EUROSPRAY XL
4	51165	Maletín de herramientas completo EUROSPRAY S Mini, S, L & PULSE
5	14187	Tornillo de cabeza avellanada 8 x 40 inox
6	51307	Leva de bloqueo palanca EUROSPRAY XL
7	30256	Arandela estrecha ø 8 inox
8	90127	Tuerca M 8 nylstop
9	C23497	Soporte para bomba EUROSPRAY XL
10	90281	Clip cromado ø 20
11	51359	Rueda EUROSPRAY XL
12	51304	Tapón de pie EUROSPRAY XL
13	51356	Tornillo de fijación manguito de brazo bomba EUROSPRAY XL

Pos.	Référence	Désignation
14	51363	Pasador de fijación botón resorte manguito brazo EUROSpray XL
15	51355	Botón muelle manguito brazo bomba EUROSpray S & XL
16	51354	Manguito de brazo de bomba EUROSpray XL
17	12111	Tornillo de cabeza cilíndrica redonda 8 x 20 inox
18	80260	Arandela media ø 8 inox
19	80618	Tornillo de cabeza cilíndrica 6 x 50
20	70087	Arandela estrecha ø 6 inox
21	30330	Tuerca de sombrerete M 6 Inox
22	14217	Tuerca M 6 nylstop inox
23	51148	Soporte de cable de alimentación EUROSpray S, L & PULSE
24	90996	Tornillo de cabeza cilíndrica 6 x 20 inox
25	90214	Cable de alimentación con clavija moldeada 3G 2,5 mm ²
26	12411	Brida autoblocante 20 x 330 mm
27	51369	Bomba completa EUROSpray XL
28	51312	Filtro de succión 8 mallas recubrimiento EUROSpray XL
29	51357	Manguera de retorno bomba EUROSpray XL
30	51358	Deflector manguera de retorno EUROSpray XL

Bomba de pistón airless EUROSPRAY XL - Transmisión / Caja eléctrica

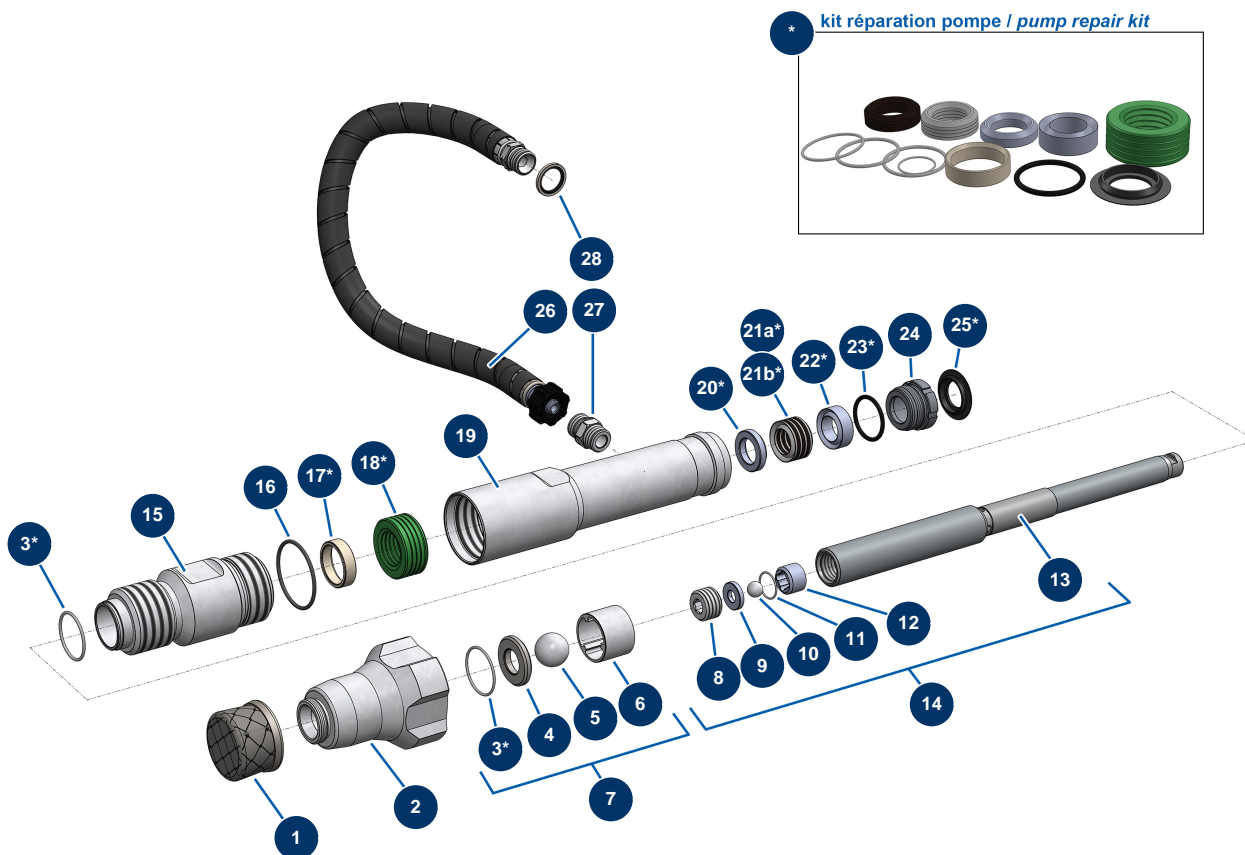


Détails des pièces

Pos.	Référence	Désignation
1	51348	Motor completo de bomba EUROSPRAY XL
2	C23504	Placa de fijación cárter delantero EUROSPRAY XL
3	80260	Arandela media \varnothing 8 inox
4	12246	Tornillo de cabeza cilíndrica 8 x 40
5	51302	Soporte de bomba EUROSPRAY XL
6	13520	Tornillo de cabeza cilíndrica 10 x 60
7	51303	Estribo de fijación de bomba EUROSPRAY XL
8	12466	Tornillo de cabeza cilíndrica 8 x 75
9	80261	Arandela media \varnothing 10 inox
10	12441	Tornillo THEF 10 x 45
11	12111	Tornillo de cabeza cilíndrica redonda 8 x 20 inox
12	30256	Arandela estrecha \varnothing 8 inox
13	51351	Clip de manguera de retorno bomba EUROSPRAY XL

Pos.	Référence	Désignation
14	51350	Soporte de cubo bomba EUROSPRAY XL
15	90127	Tuerca M 8 nylstop
16	51349	Interruptor ON/OFF bomba EUROSPRAY XL
17	90161	Tornillo de cabeza cilíndrica 5 x 12 inox
18	51345	Tarjeta electrónica bomba EUROSPRAY XL
19	13329	Tornillo de cabeza cilíndrica 3 x 6
20	80451	Prensaestopa para cable de alimentación latón de 13
21	51301	Caja eléctrica de aluminio EUROSPRAY XL
22	14151	Tornillo de cabeza hueca punta plana 8 x 12 de acero inoxidable
23	11544	Tornillo THEF 8 x 25
24	51306	Tapa trasera EUROSPRAY XL
25	51352	Potenciómetro bomba EUROSPRAY XL
26	310016	Tuerca M 3
27	12070	Arandela media ø 3 inox
28	51346	Tarjeta de visualización electrónica EUROSPRAY XL
29	51310	Panel frontal de membrana EUROSPRAY XL
30	51353	Botón potenciómetro bomba EUROSPRAY XL
31	1033003	Tornillo de cabeza avellanada 3 x 8 DIN 7991

Bomba de pistón airless EUROSPRAY XL - Bomba

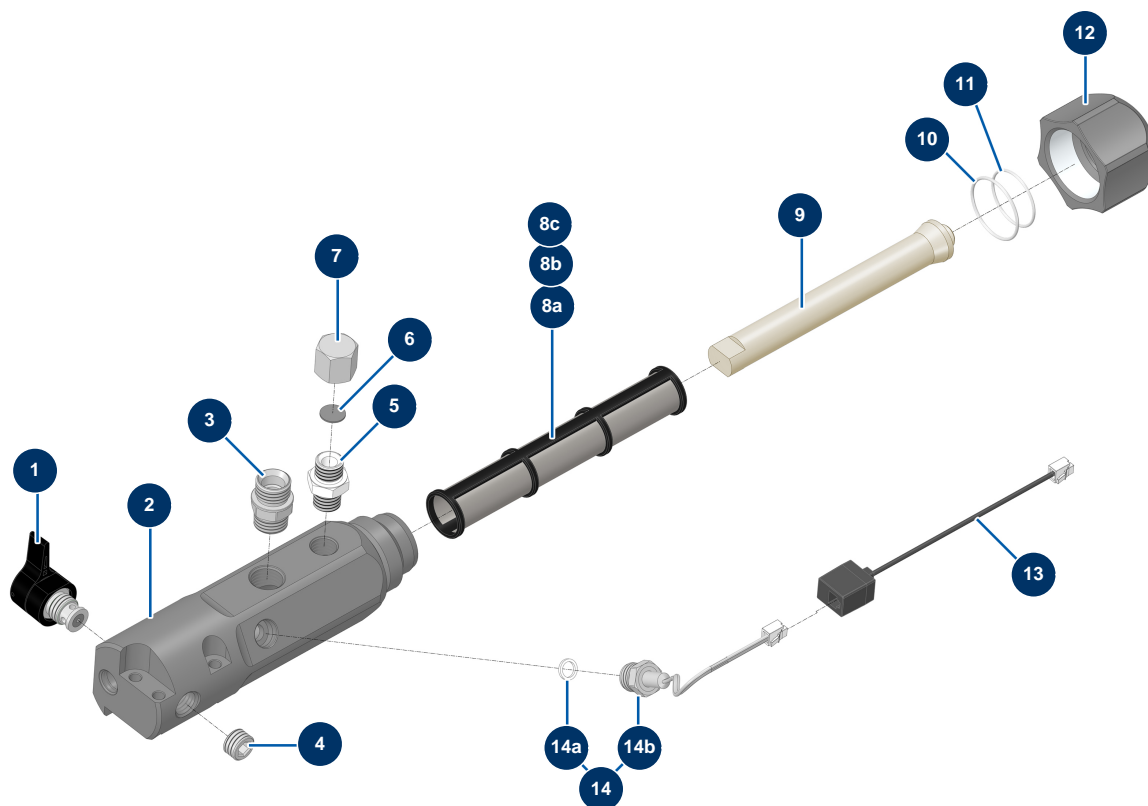


Détails des pièces

Pos.	Référence	Désignation
*	51335	Kit juntas bomba EUROSPRAY XL
1	51312	Filtro de succión 8 mallas recubrimiento EUROSPRAY XL
2	51334	Pie de bomba EUROSPRAY XL
3*	51324	Junta tórica PTFE bomba EUROSPRAY XL
4	51332	Asiento de bola válvula de bomba EUROSPRAY XL
5	51331	Bola de tungsteno de válvula bomba EUROSPRAY XL
6	51330	Guía de bola válvula bomba EUROSPRAY L
7	51370	Kit de reparación válvula de succión bomba EUROSPRAY XL
8	51329	Tuerca pistón bomba EUROSPRAY XL
9	51328	Asiento de bola pistón de bomba EUROSPRAY XL
10	51327	Bola pistón de bomba EUROSPRAY XL
11	51326	Junta pistón bomba EUROSPRAY XL
12	51325	Guía de bola pistón bomba EUROSPRAY XL

Pos.	Référence	Désignation
13	51308	Varilla de pistón de bomba EUROSpray XL
14	51336	Piston completo bomba EUROSpray XL
15	51323	Cuerpo inferior bomba EUROSpray XL
16	51333	Junta tórica bomba EUROSpray XL
17*	51322	Anillo de retención de bomba EUROSpray XL
18*	51321	Junta inferior bomba EUROSpray XL
19	51320	Tubo intermedio de bomba EUROSpray XL
20*	51319	Anillo de retención de bomba EUROSpray XL
21a*	51317	Junta de cuero superior bomba EUROSpray S Mini & S
21b*	51318	Junta superior bomba EUROSpray XL
22*	51316	Anillo de retención de bomba EUROSpray XL
23*	51315	Junta tórica bomba EUROSpray XL
24	51314	Tuerca prensaestopa bomba EUROSpray XL
25*	51313	Tapón prensaestopa bomba EUROSpray XL
26	51311	Manguera bomba/filtro EUROSpray XL
27	M10827	Racor 1/2"G salida bomba EUROSpray XL
28	91032	Junta de reborde de acero para tornillo hueco 1/2"

Bomba de pistón airless EUROSPRAY XL - Filtro

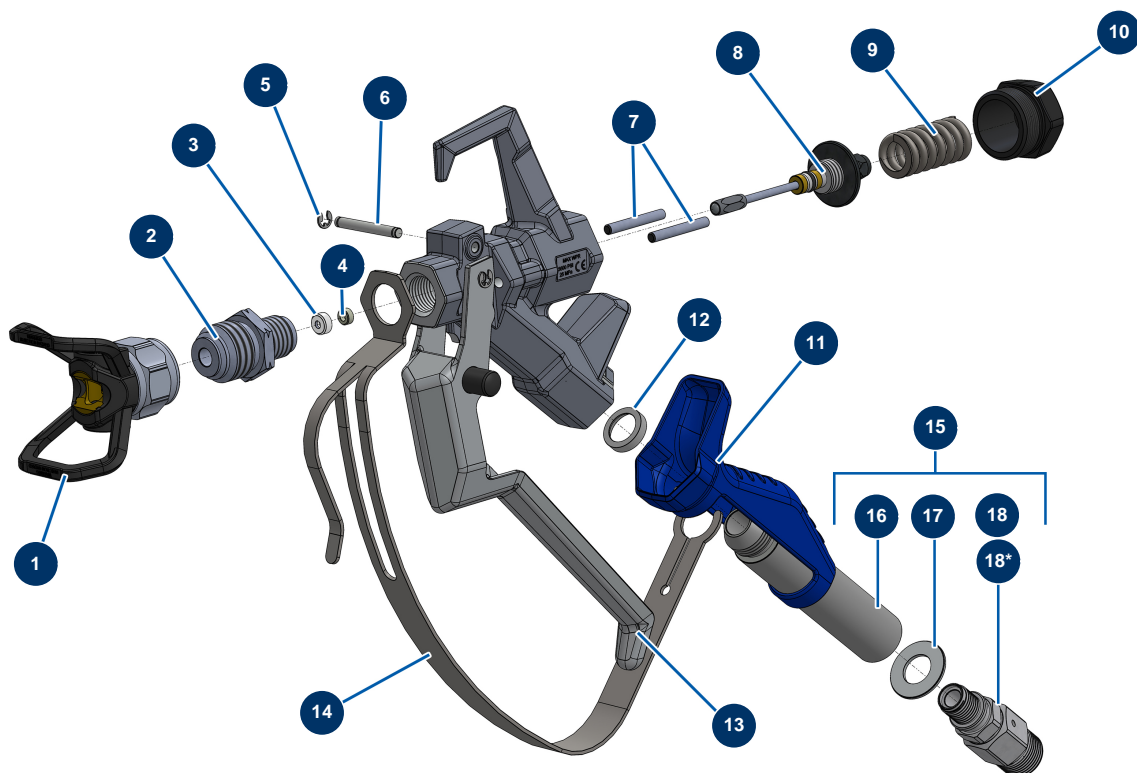


Détails des pièces

Pos.	Référence	Désignation
1	51347	Válvula de purga completa bomba EUROSPRAY XL
2	51361	Cuerpo filtro bomba EUROSPRAY XL
3	M10827	Racor 1/2"G salida bomba EUROSPRAY XL
4	12575	Tapón sin cabeza alta presión 3/8" MachoC
5	80276	Niple alta presión 3/8" MachoD x 3/8" MachoC
6	51372	Junta plana tapón 3/8" hembra EUROSPRAY XL
7	51373	Tapón 3/8" Hembra EUROSPRAY XL
8a	51339	Filtro de bomba 60 mallas EUROSPRAY XL
8b	51340	Filtro de bomba 30 mallas EUROSPRAY XL
8c	51341	Filtro de bomba 100 mallas EUROSPRAY XL
9	51338	Soporte de filtro de bomba EUROSPRAY XL
10	51362	Junta tórica PTFE tapa de filtro bomba EUROSPRAY XL
11	51324	Junta tórica PTFE bomba EUROSPRAY XL

Pos.	Référence	Désignation
12	51337	Tapón de filtro de bomba EUROSpray XL
13	51360	Extensión RJ11 M/F para sensor de bomba EUROSpray L & XL
14	51344	Sensor de presión completo de bomba EUROSpray XL
14a	51343	Junta del sensor de presión Bomba EUROSpray XL
14b	51342	Sensor de presión de bomba EUROSpray XL

Bomba de pistón airless EUROSPRAY XL - Pistola COATSPRAY



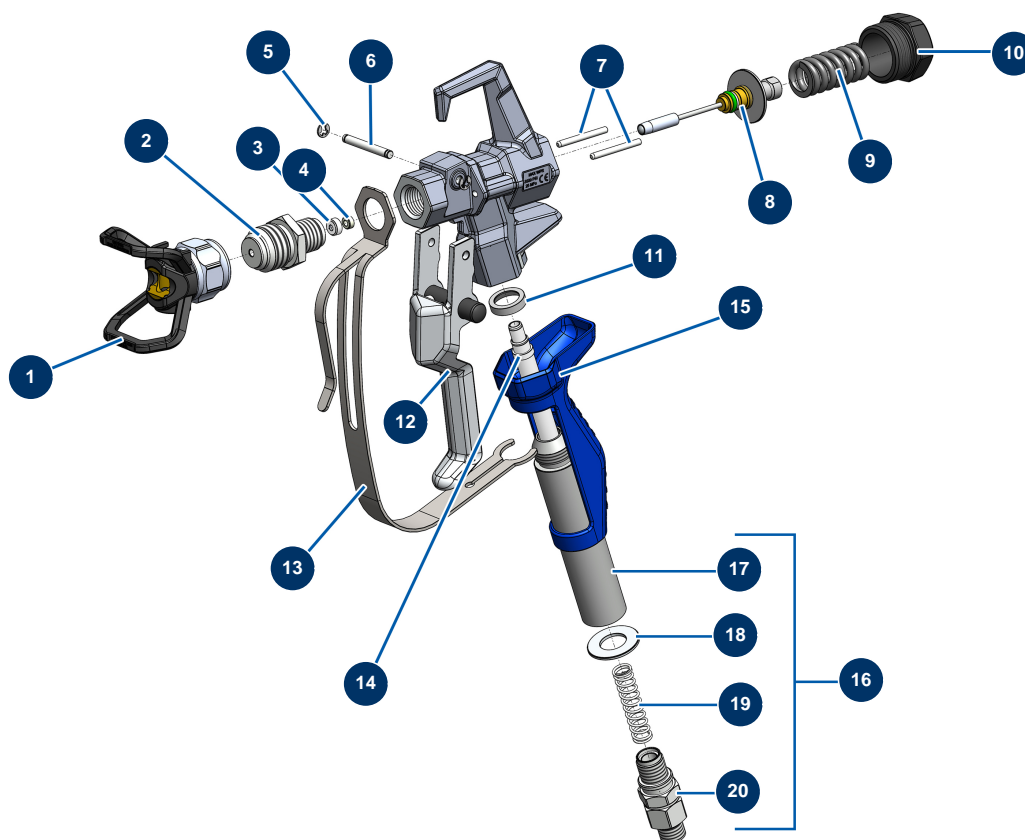
*Raccord renforcé optionnel / Optional reinforced connector

Détails des pièces

Pos.	Référence	Désignation
1	51001	Soporte de boquilla BST, BBP & BFF 7/8"
2	51054	Difusor 7/8" G pistola COATSPRAY
3	51047	Junta asiento aguja pistola PAINTSPRAY, COATSPRAY
4	51046	Asiento aguja pistola PAINTSPRAY, COATSPRAY
5	51043	Anillo seeger eje gatillo pistola PAINTSPRAY, COATSPRAY
6	51057	Eje gatillo pistola COATSPRAY
7	51055	Pasador de retracción pistola COATSPRAY
8	51053	Kit reparación aguja pistola COATSPRAY
9	51034	Muelle de retorno aguja pistola PAINTSPRAY, COATSPRAY
10	51038	Tapón de cierre de aguja para pistola PAINTSPRAY, COATSPRAY
11	51037	Mango de plástico pistola PAINTSPRAY
12	51051	Junta de apoyo portafiltro pistola COATSPRAY
13	51056	Gatillo completo pistola COATSPRAY

Pos.	Référence	Désignation
14	51052	Protección de gatillo pistola COATSPRAY
15	51059	Conexión giratoria completa pistola COATSPRAY
16	51035	Portafiltro pistola PAINTSPRAY
17	51045	Junta de racor giratorio pistola PAINTSPRAY, COATSPRAY
18	51058	Conexión giratoria 1/2" MBSP pistola COATSPRAY
18*	M07057	Conexión giratoria reforzada pistola COATSPRAY

Bomba de pistón airless EUROSPRAY XL - Pistola PAINTSPRAY



Détails des pièces

Pos.	Référence	Désignation
1	51001	Soporte de boquilla BST, BBP & BFF 7/8"
2	51036	Difusor 7/8" G pistola PAINTSPRAY
3	51047	Junta asiento aguja pistola PAINTSPRAY, COATSPRAY
4	51046	Asiento aguja pistola PAINTSPRAY, COATSPRAY
5	51043	Anillo seeger eje gatillo pistola PAINTSPRAY, COATSPRAY
6	51042	Eje gatillo pistola PAINTSPRAY
7	51040	Pasador de retracción pistola PAINTSPRAY
8	51033	Kit reparación aguja pistola PAINTSPRAY
9	51034	Muelle de retorno aguja pistola PAINTSPRAY,COATSPRAY
10	51038	Tapón de cierre de aguja para pistola PAINTSPRAY, COATSPRAY
11	51031	Junta de apoyo portafiltro pistola PAINTSPRAY
12	51039	Gatillo completo pistola PAINTSPRAY
13	51032	Protección de gatillo pistola PAINTSPRAY

Pos.	Référence	Désignation
14	51003	Filtro de 50 mallas para empuñadura pistola
15	51037	Mango de plástico pistola PAINTSPRAY
16	51048	Conexión giratoria completa pistola PAINTSPRAY
17	51035	Portafiltro pistola PAINTSPRAY
18	51045	Junta de racor giratorio pistola PAINTSPRAY, COATSPRAY
19	51041	Muelle de sujeción filtro pistola PAINTSPRAY
20	51044	Conexión giratoria 1/4" MBSP pistola PAINTSPRAY