

Airless Plottermaschine HYDROLINE L - Fahrgestell

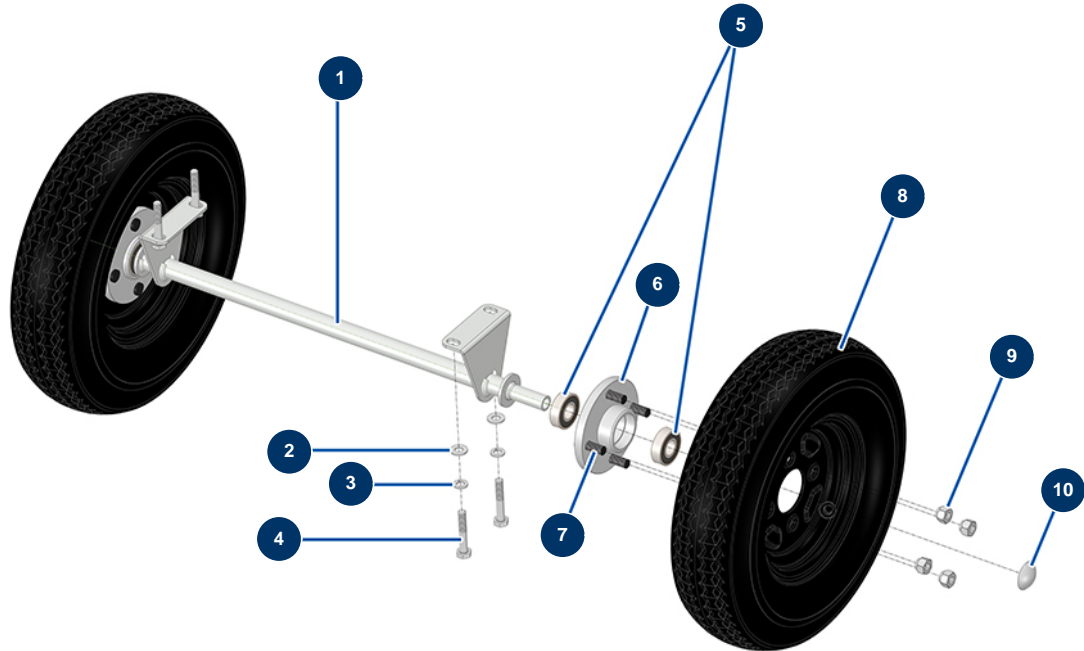


Détails des pièces

Pos.	Référence	Désignation
1	13963	Widerlager ø 40 x 30 mit M8-Gewinde
2	14075	Mutter M 8 Inox
3	14930	THEF-Schraube 8 x 80
4	12142	Verschlussspanner Produkt MIXPRO 100
5	90157	Zylinderkopfschraube 6 x 16 - CP 60
6	70087	Schmale Unterlegscheibe ø 6 Edelstahl
7	30292	Große Unterlegscheibe ø 8 Edelstahl
8	12111	Zylindrische Linsenkopfschraube 8 x 20 Edelstahl
9	C23664	9
10	40051	Ansaugsieb 3/4"F 10 Maschen
11	51509	
12	14244	12
13	1042523	Gittergriff Kriteriumbezogene Anweisung 60

Pos.	Référence	Désignation
14	C23708	14
15	80260	Mittlere Unterlegscheibe ø 8 Edelstahl
16	30298	THEF-Schraube 8 x 10
17	11514	Kunststofflenkrad M8 x 20
18	C23665	
19	90449	Hutmutter M 10
20	90453	Mutter M 10
21	12163	THEF-Edelstahlschraube 10 x 70
22	13432	Kunststofflenkrad M10
23	M10851	23
24	13978	Mutter M 10 Inox

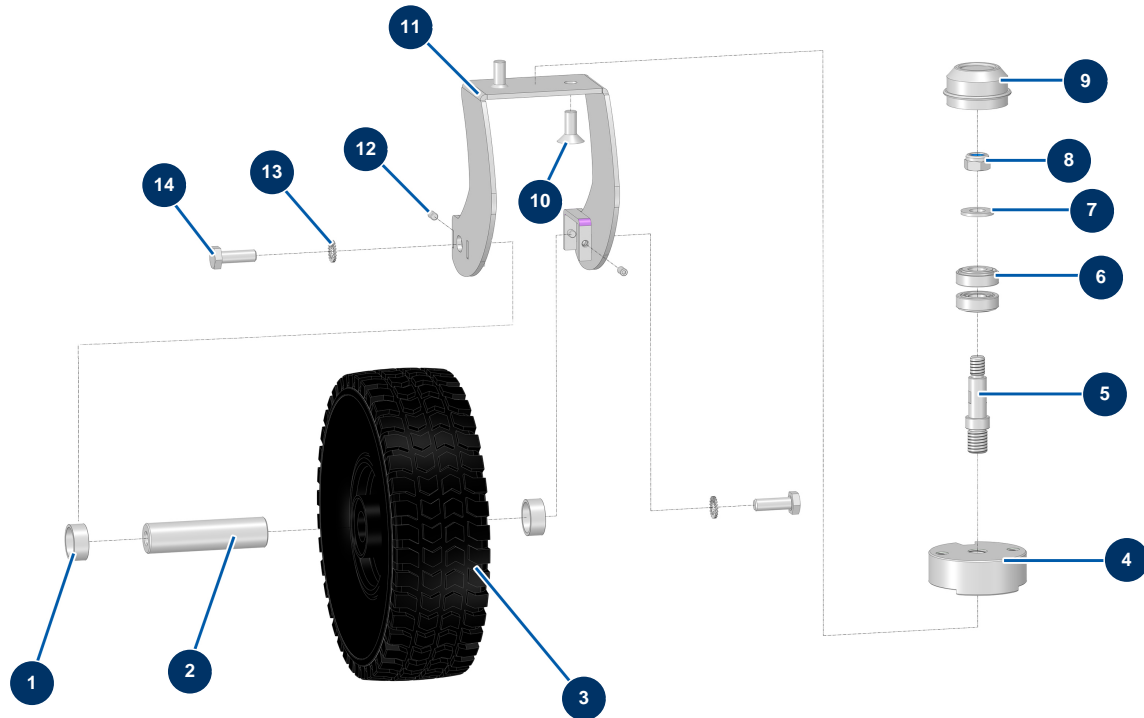
Airless Plottermaschine HYDROLINE L - Achse



Détails des pièces

Pos.	Référence	Désignation
1	Nous consulter	1
2	80261	Mittlere Unterlegscheibe ø 10 Edelstahl
3	80270	Federringscheibe ø 10
4	12770	THPF-Schraube 10 x 60
5	BE15607	Lager 6204ZZ Mischer MAXPRO 1600
6	M10923	6
7	51449	
8	51445	
9	51450	
10	90281	Verchromte Klammern ø 20

Airless Plottermaschine HYDROLINE L - Vorderradhalter

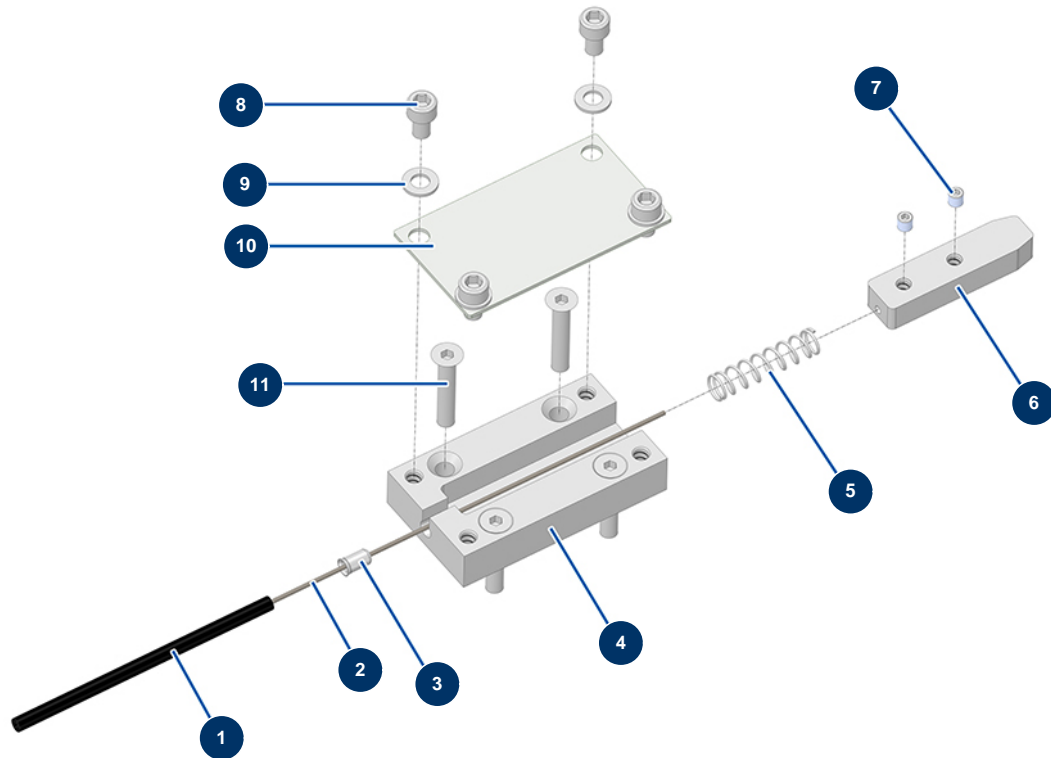


Détails des pièces

Pos.	Référence	Désignation
1	M10855	1
2	M10860	2
3	51442	
4	M10846	4
5	M10856	5
6	51411	
7	14102	Mittlere Unterlegscheibe ø 12 Edelstahl
8	10051	Mutter M 12 Nylstop
9	80315	Rückführschlauch Bypass-Filter 21-350
10	14158	Senkkopfschraube 10 x 25
11	C23862	
12	90149	Inbusschraube ALU-Lanze
13	80267	Fächerscheibe ø 10

Pos.	Référence	Désignation
14	30258	THEF-Schraube 10 x 30

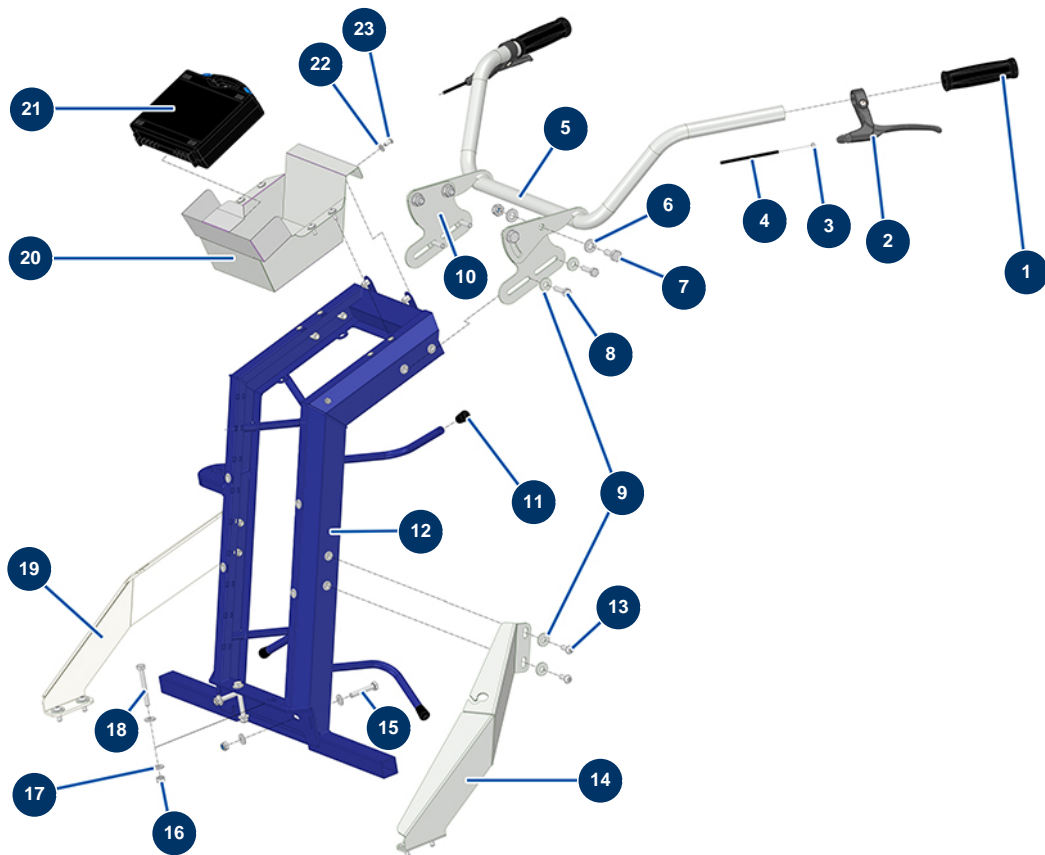
Airless Plottermaschine HYDROLINE L - Block Vorderradverriegelung



Détails des pièces

Pos.	Référence	Désignation
1	51408	
2	51407	
3	51409	
4	M10864	4
5	51435	
6	M10865	6
7	11402	Inbusschraube mit flachem Ende M 5 x 5 Edelstahl
8	90798	Zylinderkopfschraube 6 x 10 - CP 60
9	70087	Schmale Unterlegscheibe ø 6 Edelstahl
10	C23673	10
11	12850	Senkkopfschraube 6 x 30

Airless Plottermaschine HYDROLINE L - Lenker

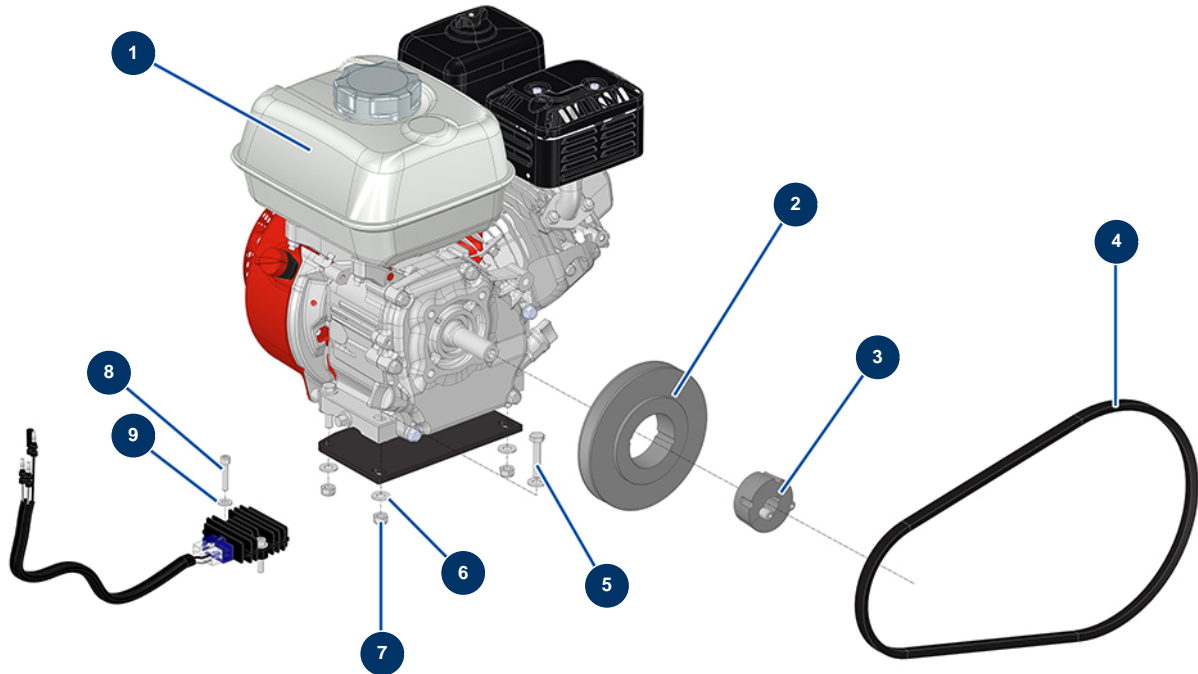


Détails des pièces

Pos.	Référence	Désignation
1	90255	EUROPRO 24P Armgriff und Compress 50 und 100
2	51406	
3	51407	
4	51408	
5	C23679	
6	80261	Mittlere Unterlegscheibe ø 10 Edelstahl
7	30257	THEF-Schraube 10 x 25
8	30205	THEF-Schraube 8 x 30
9	30292	Große Unterlegscheibe ø 8 Edelstahl
10	C23661	10
11	30327	Kunststoffendkappe für Rundrohr ø 14 schwarz
12	C23676	12
13	12111	Zylindrische Linsenkopfschraube 8 x 20 Edelstahl

Pos.	Référence	Désignation
14	C23655	
15	11798	THEF-Schraube 8 x 45
16	90127	Mutter M 8 Nylstop
17	80260	Mittlere Unterlegscheibe ø 8 Edelstahl
18	12643	THEF-Schraube 8 x 65
19	C23656	
20	C23865	20
21	51165	Werkzeugkoffer komplett EUROSpray S Mini, S, L & PULSE
22	80259	Mittlere Unterlegscheibe ø 6
23	13197	Flachrundschrabe M 6 x 12 Edelstahl

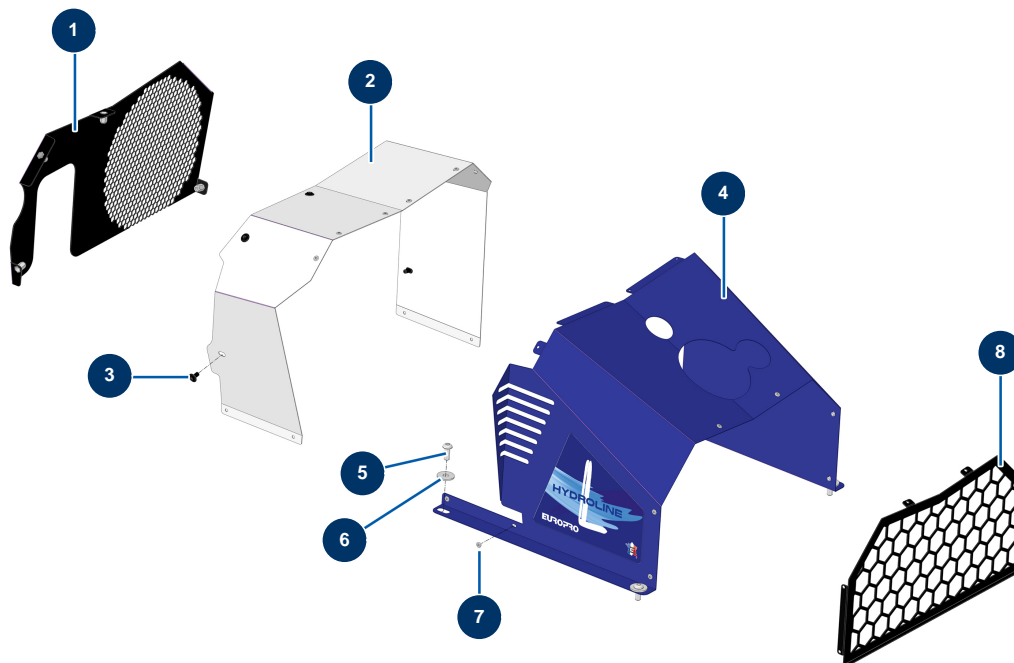
Airless Plottermaschine HYDROLINE L - Motorisierung



Détails des pièces

Pos.	Référence	Désignation
1	14929	1
2	90192	13er-Riemenscheibe ohne Nabe ø 150
3	90760	Abnehmbare Nabe 3/4" für 1610
4	13590	Keilriemen 13 x 8 LI0965 LP0995 LA1015
5	30250	THEF-Schraube 8 x 40
6	80260	Mittlere Unterlegscheibe ø 8 Edelstahl
7	90127	Mutter M 8 Nylstop
8	90153	Zylinderkopfschraube 6 x 30
9	80259	Mittlere Unterlegscheibe ø 6

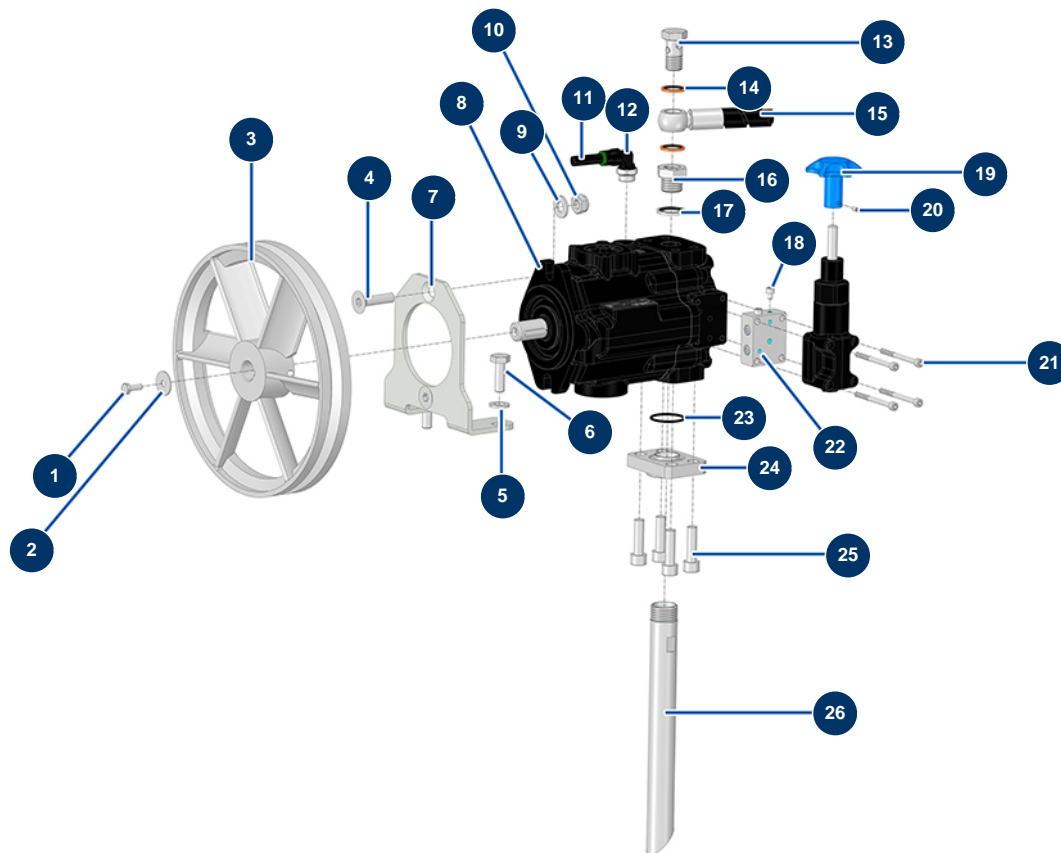
Airless Plottermaschine HYDROLINE L - Gehäuse



Détails des pièces

Pos.	Référence	Désignation
1	C23649	1
2	C23666	2
3	15497	
4	C23667	4
5	12111	Zylindrische Linsenkopfschraube 8 x 20 Edelstahl
6	30292	Große Unterlegscheibe ø 8 Edelstahl
7	70072	POP-Niete ø 4 x 10 wasserdicht
8	C23714	8

Airless Plottermaschine HYDROLINE L - Hydraulikpumpe

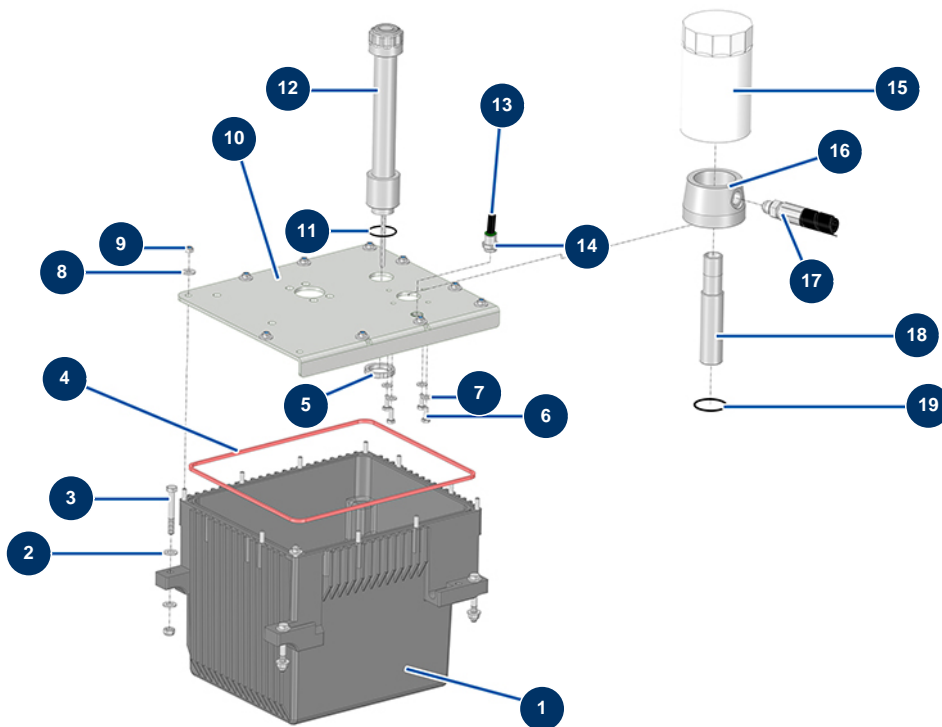


Détails des pièces

Pos.	Référence	Désignation
1	12069	THEF-Schraube 6 x 16
2	80262	Sehr breite Unterlegscheibe ø 6 Edelstahl
3	51403	Riemenscheibe Hydraulikaggregat
4	14499	Senkkopfschraube 10 x 40
5	30280	Schmale Unterlegscheibe ø 10 Edelstahl
6	30258	THEF-Schraube 10 x 30
7	C23685	7
8	14925	Hydraulikpumpe mit konstantem Druck
9	80261	Mittlere Unterlegscheibe ø 10 Edelstahl
10	13981	Mutter M 10 Nylstop Inox
11	30405	Kalibrierter Polyurethanschlauch ø 7,5 x 10 schwarz pro Meter
12	14778	Sofortige Verbindung Winkel M3/8 zylindrisch ø 10
13	91033	Bohrkopfschraube 3/8"

Pos.	Référence	Désignation
14	91029	Kupferdichtung Hohlschraube 3/8"
15	51437	
16	12895	Hochdrucknippel 3/8" Weiblich D x 1/2" Männlich D
17	91032	Stahldichtung für die Lippenhohlschraube 1/2"
18	15278	Zylinderkopfschraube 5 x 6
19	M10886	19
20	310020	Inbusschraube mit flachem Ende M 4 x 6 Edelstahl
21	12456	Zylinderkopfschraube 5 x 60
22	M10884	22
23	1032076	O-Ring 30 x 2,50
24	M10862	24
25	12521	Zylinderkopfschraube 10 x 35
26	M10887	26

Airless Plottermaschine HYDROLINE L - Hydraulischer Tank

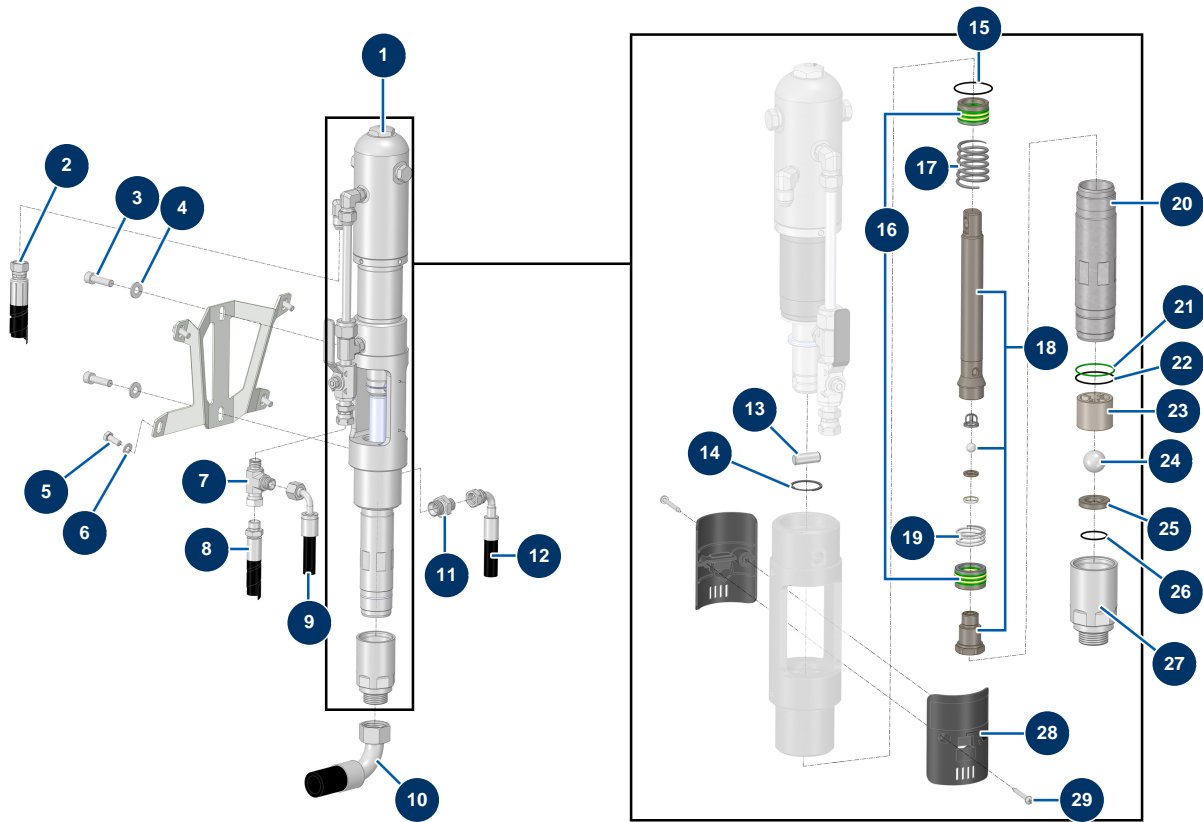


Détails des pièces

Pos.	Référence	Désignation
1	51416	
2	80260	Mittlere Unterlegscheibe \varnothing 8 Edelstahl
3	11799	THPF-Schraube 8 x 60
4	51425	
5	51422	
6	12069	THEF-Schraube 6 x 16
7	80259	Mittlere Unterlegscheibe \varnothing 6
8	30291	Große Unterlegscheibe \varnothing 6
9	20004	Mutter M 6 Nylstop
10	C23716	10
11	51424	O-Ring für Hydraulikölmessgerät der HYDROLINE- Markiermaschine
12	51415	
13	30405	Kalibrierter Polyurethanschlauch \varnothing 7,5 x 10 schwarz pro Meter

Pos.	Référence	Désignation
14	14779	Schnellkupplung M3/8 ø 10
15	51413	
16	51414	
17	51436	
18	51421	
19	51423	O-Ring für Hydraulikölfilter, Markiermaschine HYDROLINE

Airless Plottermaschine HYDROLINE L - Farbpumpe

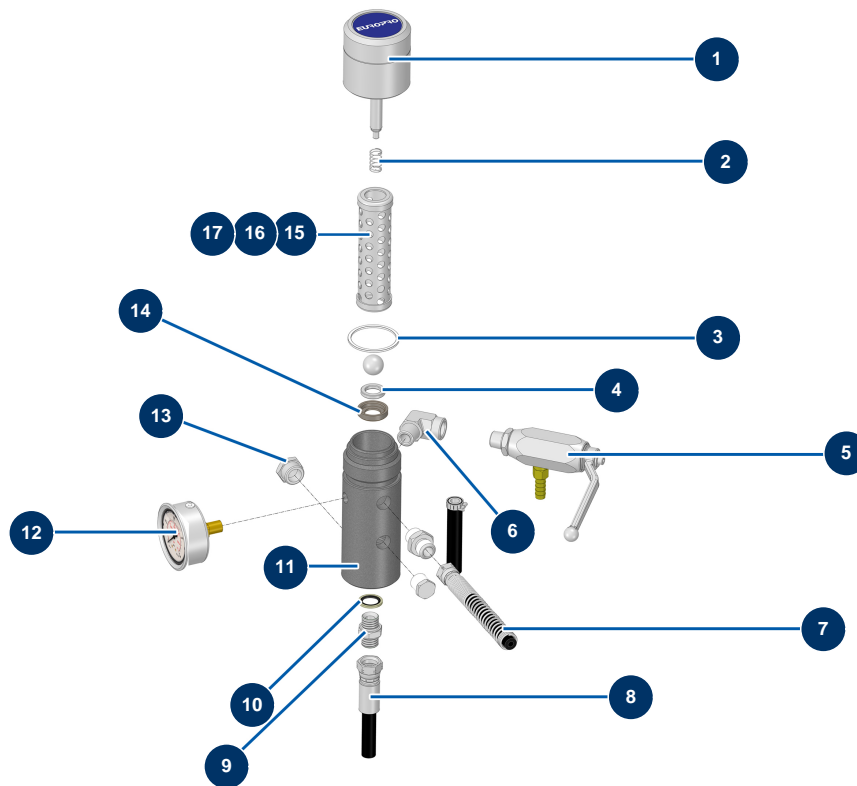


Détails des pièces

Pos.	Référence	Désignation
1	51402	1
2	51436	
3	12521	Zylinderkopfschraube 10 x 35
4	80261	Mittlere Unterlegscheibe ø 10 Edelstahl
5	30273	THEF-Schraube 8 x 20
6	30256	Schmale Unterlegscheibe ø 8 Edelstahl
7	20104	Drehendes Hochdruck T-Stück 3/8" Männlich D x 3/8" Männlich D x 3/8" Weiblich
8	51437	
9	51503	
10	51509	
11	90872	Hochdrucknippel 1/2" Männlich D x 3/8" Männlich D
12	51439	
13	15167	

Pos.	Référence	Désignation
14	15166	
15	15168	O-Ring für Hydraulikpumpe 6/12 L
16	15181	
17	15170	
18	15171	
19	15524	
20	15174	
21	15175	O-Ring für Hydraulikpumpe 6/12 L
22	15176	O-Ring für Hydraulikpumpe 6/12 L
23	15177	
24	15178	
25	15179	
26	15521	O-Ring für Hydraulikpumpe 6/12 L
27	15180	
28	15520	
29	15519	

Airless Plottermaschine HYDROLINE L - Farbfilter

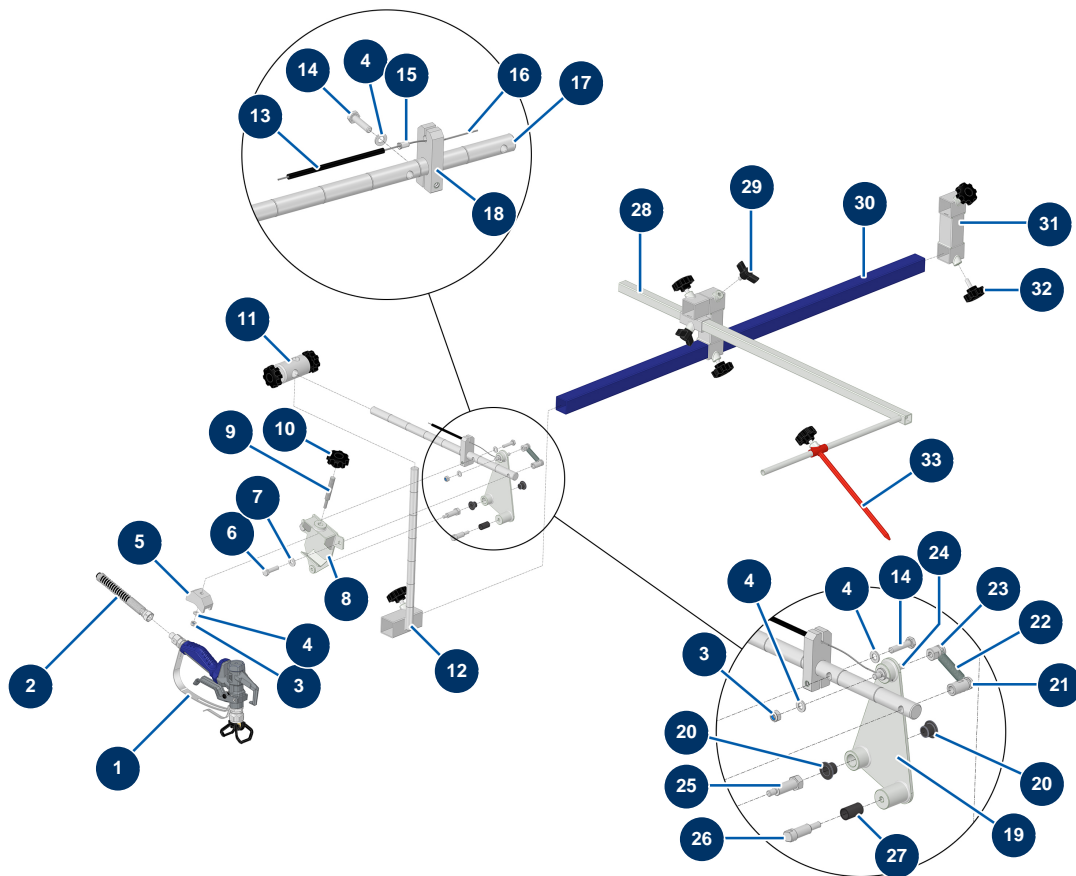


Détails des pièces

Pos.	Référence	Désignation
1	15182	Filterstopfen Hydraulikpumpe 6/12L
2	15183	
3	15184	
4	15185	O-Ring für Hydraulikpumpenfilter 6/12 L
5	15190	
6	15189	6
7	40052	Hochdruckschlauch 2 x 1/4"F-F 15 m 270 bar
8	51439	
9	90698	Hochdrucknippel 3/8" Männlich D x 3/8" Männlich D
10	91031	Stahldichtung für die Lippenhohlschraube 3/8"
11	15187	
12	90433	Axialmanometer 1/4" konisch Öl 63 mm 0 bis 400 bar
13	90239	Niederdruckverschluss 1/2" männlich

Pos.	Référence	Désignation
14	15186	
15	15230	Pumpenfilter 5 Maschen HYDROLINE
16	15129	Pumpenfilter 50 Maschen HYDROLINE
17	15130	Pumpenfilter 100 Maschen HYDROLINE

Airless Plottermaschine HYDROLINE L - Sprühbalken

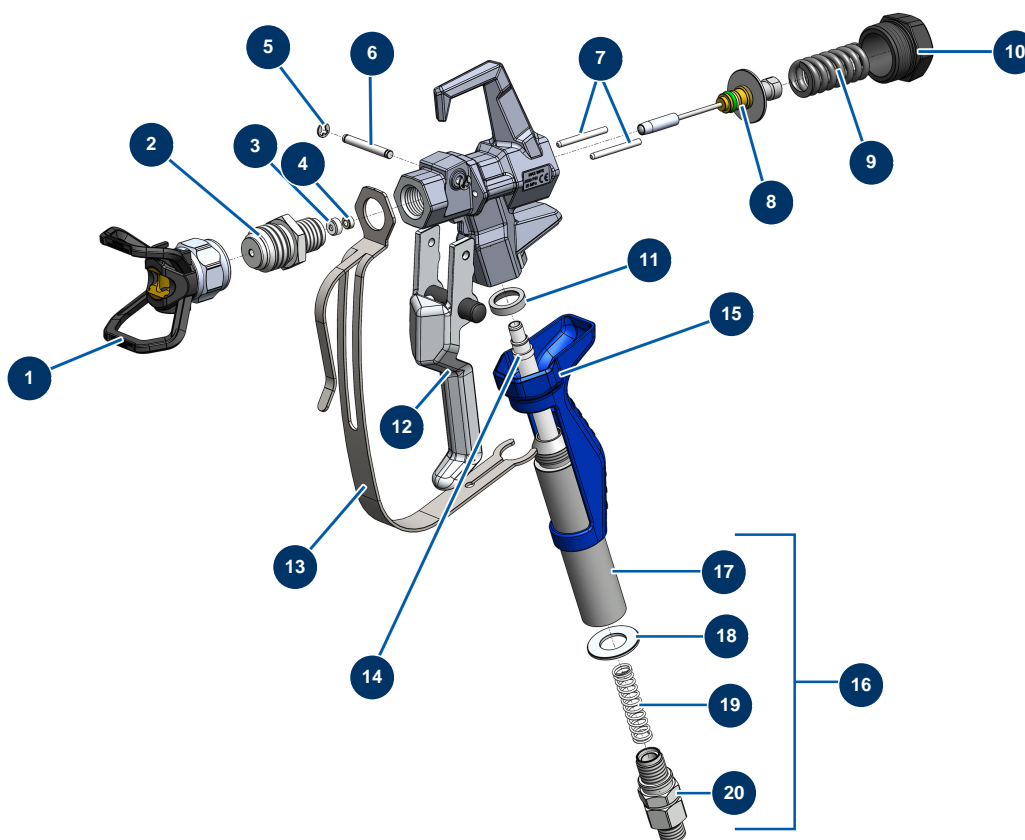


Détails des pièces

Pos.	Référence	Désignation
1	51030	PAINTSPRAY-Pistole mit Düsenhalter 7/8" G
2	40052	Hochdruckschlauch 2 x 1/4"F-F 15 m 270 bar
3	14217	Mutter M 6 Nylstop Inox
4	70087	Schmale Unterlegscheibe ø 6 Edelstahl
5	M10868	
6	30205	THEF-Schraube 8 x 30
7	80260	Mittlere Unterlegscheibe ø 8 Edelstahl
8	51426	
9	M10844	
10	13432	Kunststofflenkrad M10
11	M10848	11
12	C23711	12
13	51408	

Pos.	Référence	Désignation
14	14218	THEF-Edelstahlschraube 6 x 25
15	51409	
16	51407	
17	M10847	17
18	M10863	
19	51427	
20	51432	
21	M10845	
22	51410	
23	M10852	
24	M10869	
25	M10854	
26	M10850	26
27	51431	
28	C23695	28
29	MI3T01505001	Klemmschraube schwarz Mixer Durchmesser 8
30	C23683	
31	C23690	31
32	11514	Kunststofflenkrad M8 x 20
33	C23705	33

Airless Plottermaschine HYDROLINE L - Pistole-PAINTSPRAY



Détails des pièces

Pos.	Référence	Désignation
1	51001	BST-, BBP- & BFF-Düsenhalter 7/8" G
2	51036	Diffusor 7/8" G Pistole PAINTSPRAY
3	51047	Dichtung Sitz der Nadel Pistole PAINTSPRAY, COATSPRAY
4	51046	Sitz für Nadeln der Pistole PAINTSPRAY, COATSPRAY
5	51043	Sicherungsring Abzugsachse Pistole PAINTSPRAY, COATSPRAY
6	51042	Abzugsachse Pistole PAINTSPRAY
7	51040	Einzugsstift Pistole PAINTSPRAY
8	51033	Reparatursatz für Nadeln der Pistole PAINTSPRAY
9	51034	Rückstellfeder für Nadeln der Pistole PAINTSPRAY,COATSPRAY
10	51038	Verschluss für Nadelarreterung Pistole PAINTSPRAY, COATSPRAY
11	51031	Lagerdichtung für die Filtertür der Pistole PAINTSPRAY
12	51039	Gsachse komplett Pistole PAINTSPRAY
13	51032	Abzugschutz Pistole PAINTSPRAY

Pos.	Référence	Désignation
14	51003	Pistoolfilter 50 Maschen
15	51037	Kunststoffgriff Pistole PAINTSPRAY
16	51048	Komplett Drehanschluss für PAINTSPRAY Pistole
17	51035	Filterhalter Pistole PAINTSPRAY
18	51045	Dichtung Drehanschluss Pistole PAINTSPRAY, COATSPRAY
19	51041	Feder zum Halten des Pistolenfilters PAINTSPRAY
20	51044	Drehanschluss 1/4" MBSP Pistole PAINTSPRAY