

## Trazador de líneas airless HYDROLINE L - Chasis

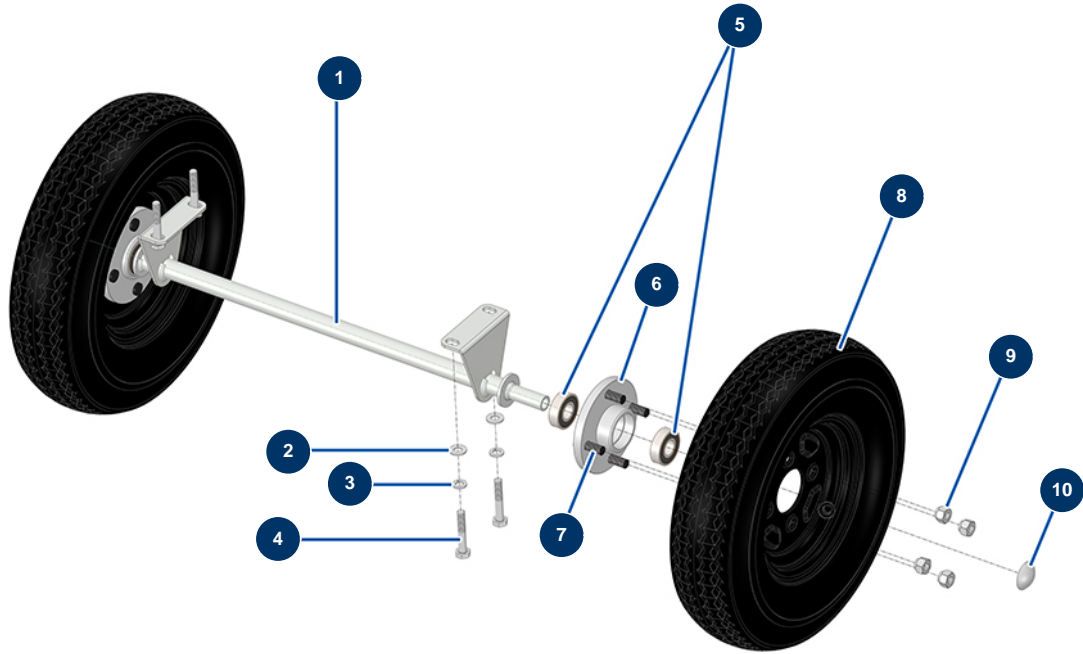


### Détails des pièces

Pos.	Référence	Désignation
1	13963	Topo ø 40 x 30 rosca interior M8
2	14075	Tuerca M 8 inox
3	14930	Tornillo THEF 8 x 80
4	12142	Pieza de bloqueo puerta producto MIXPRO 100
5	90157	Tornillo de cabeza cilíndrica M6 x 16 - CP 60
6	70087	Arandela estrecha ø 6 inox
7	30292	Arandela ancha ø 8 acero inoxidable
8	12111	Tornillo de cabeza cilíndrica redonda 8 x 20 inox
9	C23664	
10	40051	Filtro de succión 3/4"F 10 mallas"
11	51509	
12	14244	
13	1042523	Empuñadura rejilla CP 60

Pos.	Référence	Désignation
14	C23708	
15	80260	Arandela media ø 8 inox
16	30298	Tornillo THEF 8 x 10
17	11514	Volante de plástico M8 x 20
18	C23665	
19	90449	Tuerca de sombrerete M 10
20	90453	Tuerca M 10
21	12163	Tornillo THEF 10 x 70 inox
22	13432	Volante de plástico M10
23	M10851LP	
24	13978	Tuerca M10 inox

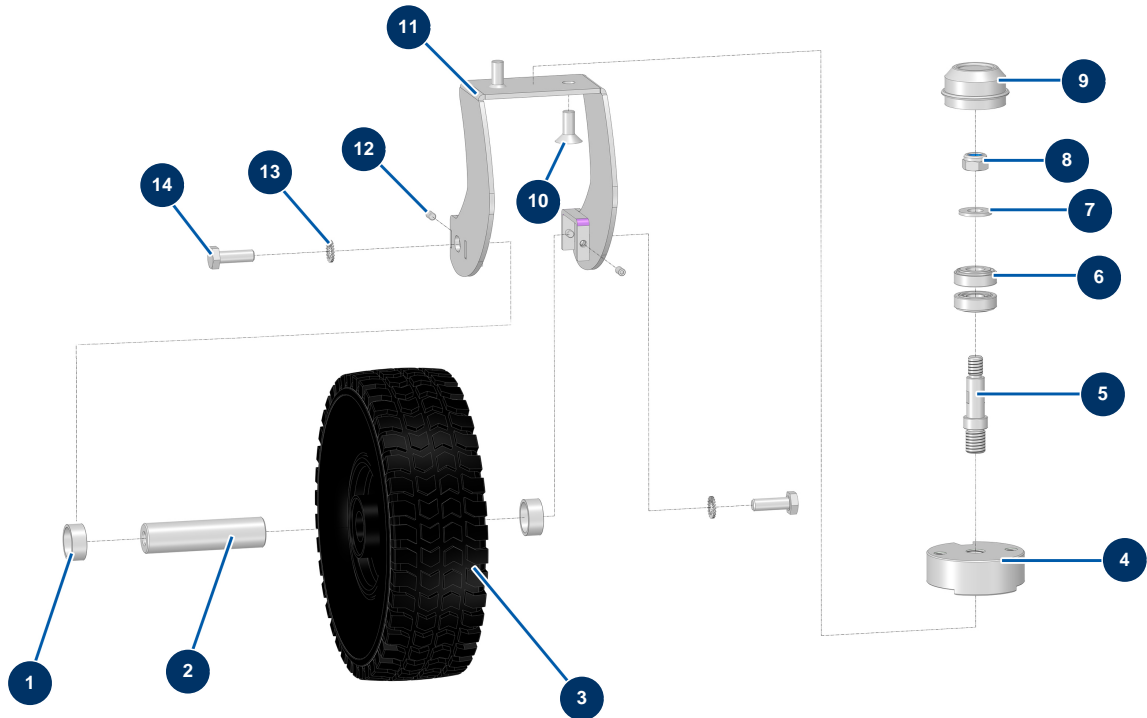
## Trazador de líneas airless HYDROLINE L - Eje



### Détails des pièces

Pos.	Référence	Désignation
1	Nous consulter	1
2	80261	Arandela media ø 10 inox
3	80270	Arandela grower ø 10
4	12770	Tornillo THPF 10 x 60
5	BE15607	Cojinete 6204ZZ mezclador MAXPRO 1600
6	M10923LP	
7	51449	
8	51445	
9	51450	
10	90281	Clip cromado ø 20

## Trazador de líneas airless HYDROLINE L - Soporte de la rueda delantera

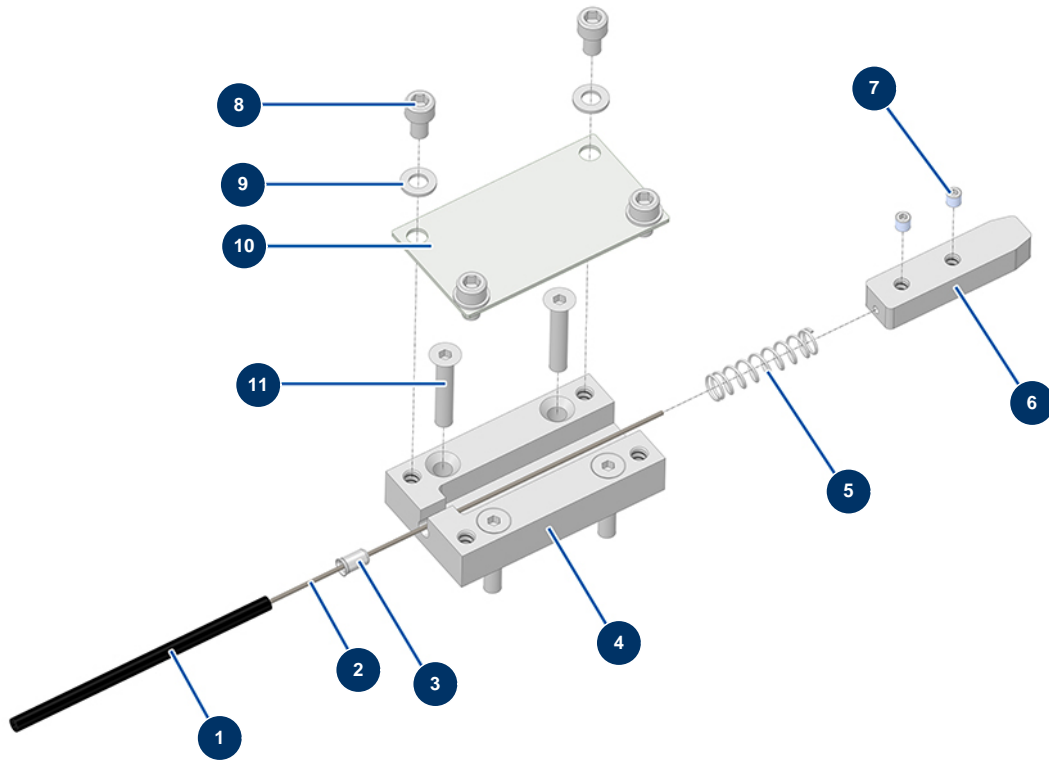


### Détails des pièces

Pos.	Référence	Désignation
1	M10855LP	
2	M10860LP	
3	51442	
4	M10846LP	
5	M10856LP	
6	51411	
7	14102	Arandela media ø 12 inox
8	10051	Tuerca M 12 nylstop
9	80315	Manguera retorno bypass filtro 21-350
10	14158	Tornillo de cabeza avellanada 10 x 25
11	C23862	
12	90149	Tornillo de cabeza hueca lanza ALUMINIO
13	80267	Arandela dentada ø 10

<b>Pos.</b>	<b>Référence</b>	<b>Désignation</b>
14	30258	Tornillo THEF 10 x 30

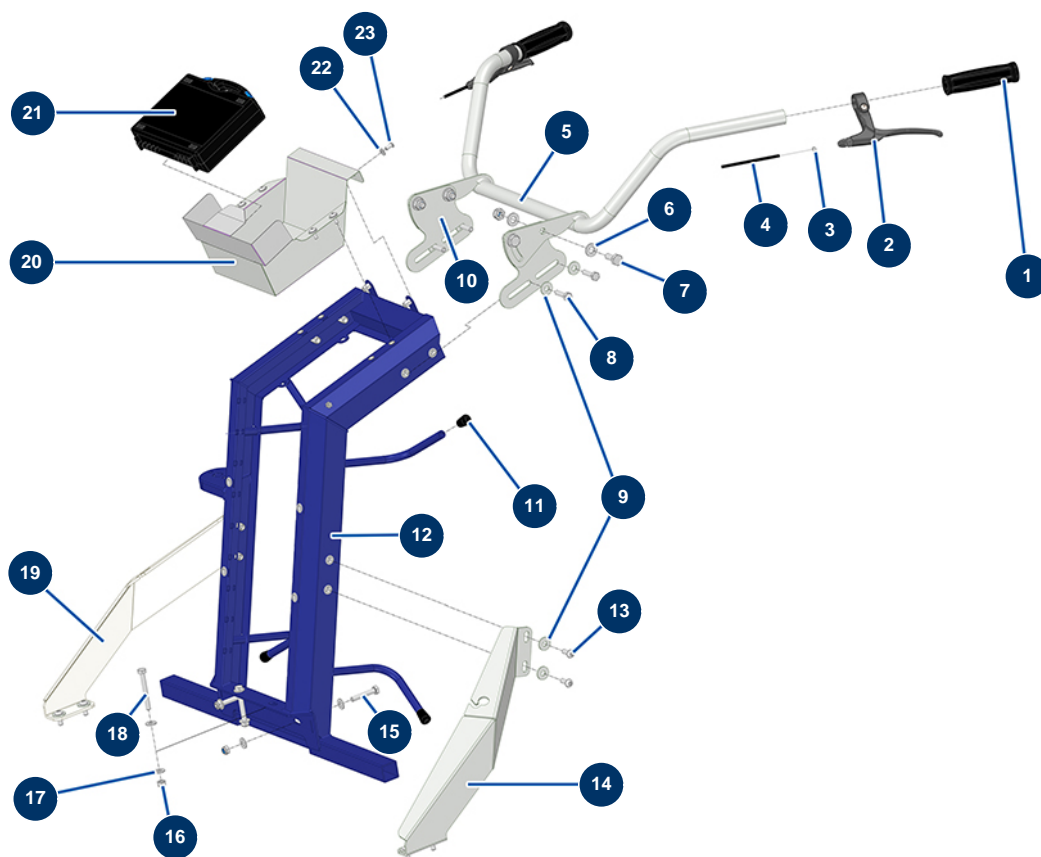
## Trazador de líneas airless HYDROLINE L - Bloqueo de la rueda delantera



### Détails des pièces

Pos.	Référence	Désignation
1	51408	
2	51407	
3	51409	
4	M10864LP	
5	51435	
6	M10865LP	
7	11402	Tornillo de cabeza hueca punta plana 5 x 5 de acero inoxidable
8	90798	Tornillo de cabeza cilíndrica M6 x 10 - CP 60
9	70087	Arandela estrecha ø 6 inox
10	C23673CST	
11	12850	Tornillo de cabeza avellanada 6 x 30

## Trazador de líneas airless HYDROLINE L - Manillar

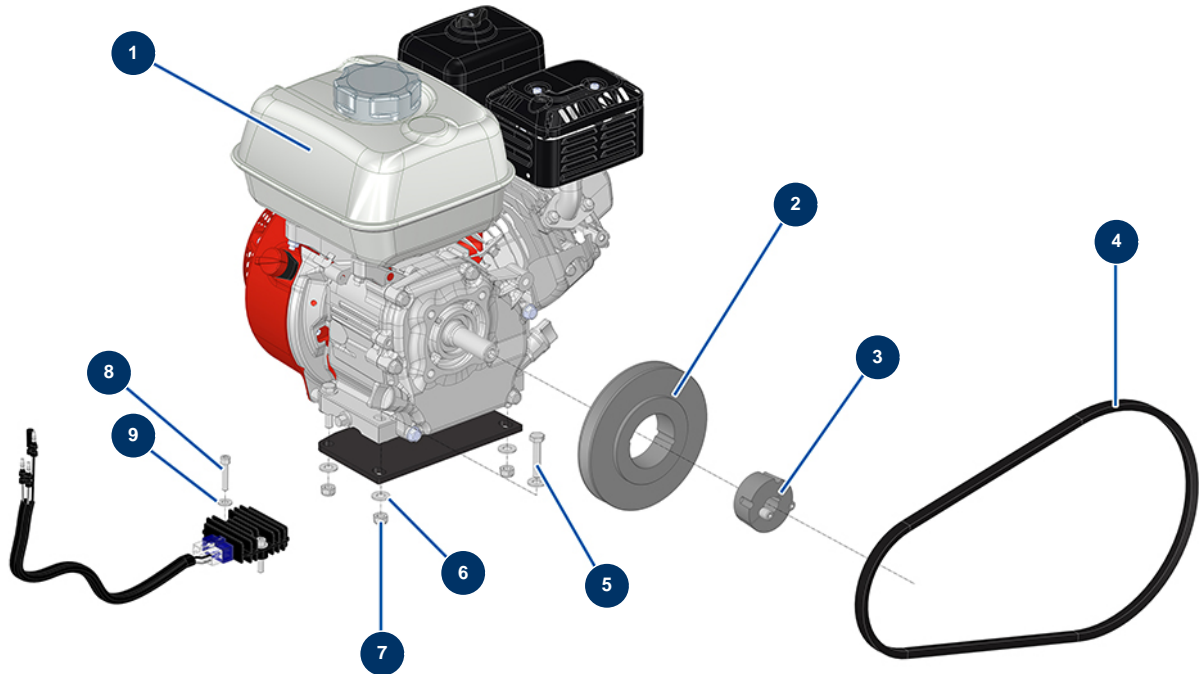


### Détails des pièces

Pos.	Référence	Désignation
1	90255	Empuñadura brazo EUROPRO 24P y compres. 50 y 100
2	51406	
3	51407	
4	51408	
5	C23679	
6	80261	Arandela media ø 10 inox
7	30257	Tornillo THEF 10 x 25
8	30205	Tornillo THEF 8 x 30
9	30292	Arandela ancha ø 8 acero inoxidable
10	C23661CST	
11	30327	Extremo de plástico para tubo redondo ø 14 negro
12	C23676C	
13	12111	Tornillo de cabeza cilíndrica redonda 8 x 20 inox

<b>Pos.</b>	<b>Référence</b>	<b>Désignation</b>
14	C23655	
15	11798	Tornillo THEF 8 x 45
16	90127	Tuerca M 8 nylstop
17	80260	Arandela media ø 8 inox
18	12643	Tornillo THEF 8 x 65
19	C23656	
20	C23865C	
21	51165	Maletín de herramientas completo EUROSpray S Mini, S, L & PULSE
22	80259	Arandela media ø 6
23	13197	Tornillo de cabeza abombada M 6 x 12 acero inoxidable

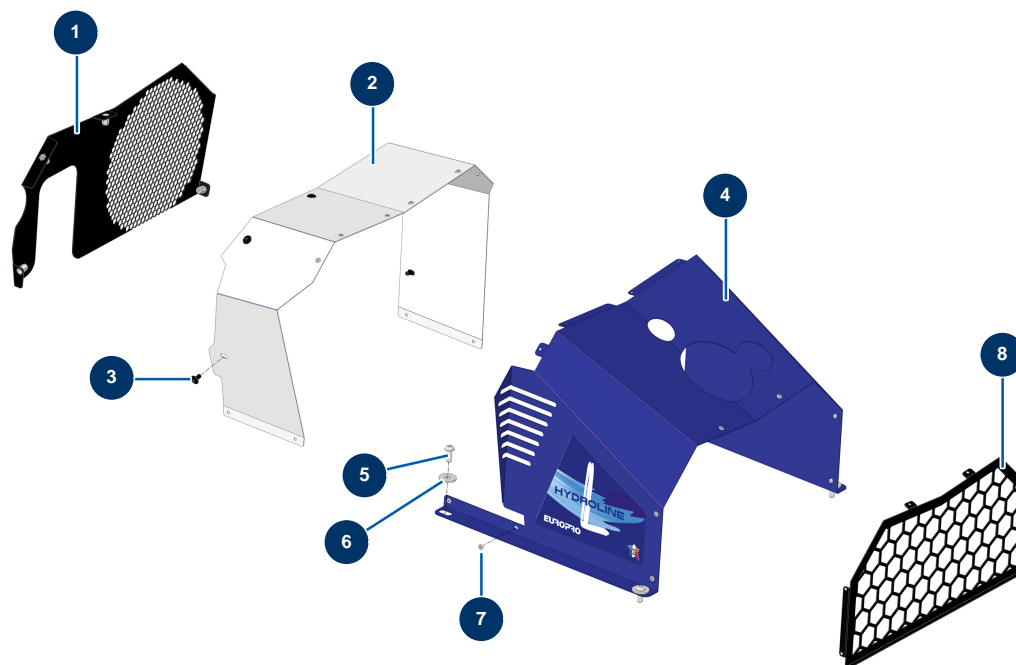
## Trazador de líneas airless HYDROLINE L - Motorización



### Détails des pièces

Pos.	Référence	Désignation
1	14929	Motor térmico HONDA GX 160
2	15253	Polea de 13 sin cubo ø 85
3	90760	Cubo extraíble ø 3/4" para 1610
4	13590	Correa trapezoidal 13 x 8 LI0965 LP0995 LA1015
5	30250	Tornillo THEF 8 x 40
6	80260	Arandela media ø 8 inox
7	90127	Tuerca M 8 nylstop
8	90153	Tornillo de cabeza cilíndrica 6 x 30
9	80259	Arandela media ø 6

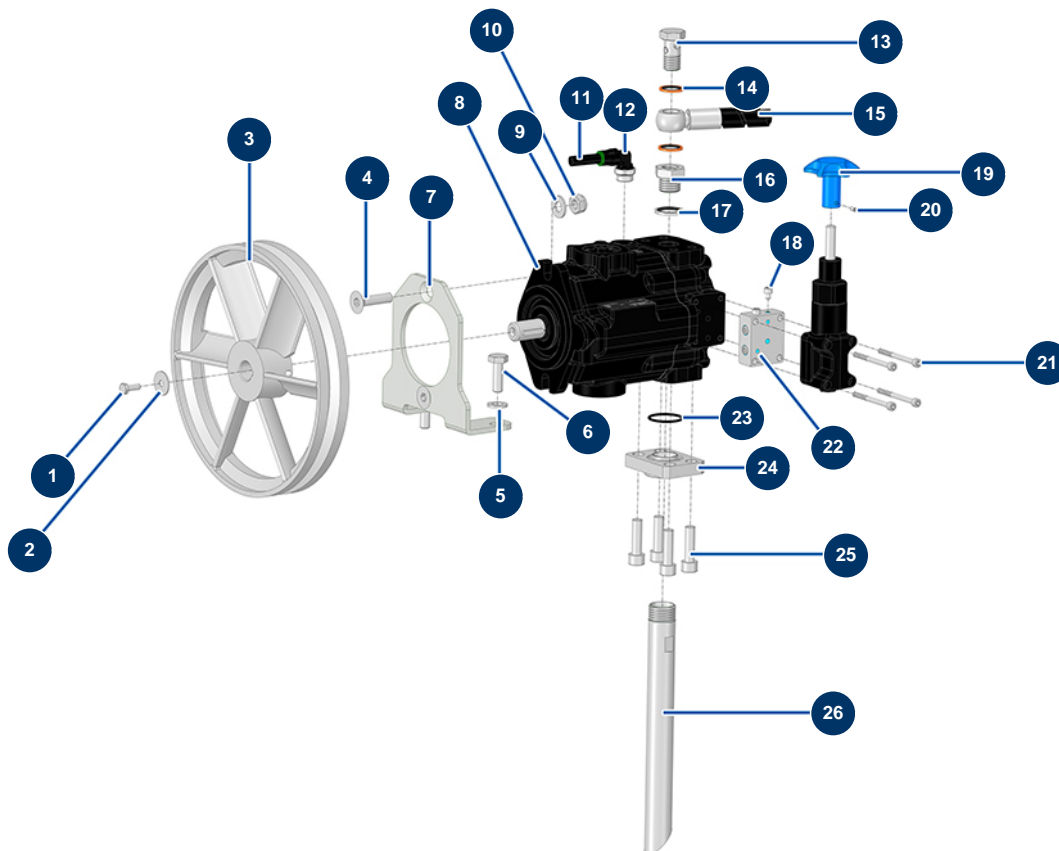
## Trazador de líneas airless HYDROLINE L - Cárter



### Détails des pièces

Pos.	Référence	Désignation
1	C23649CST	
2	C23666CST	
3	15497	
4	C23667CST	
5	12111	Tornillo de cabeza cilíndrica redonda 8 x 20 inox
6	30292	Arandela ancha ø 8 acero inoxidable
7	70072	Remache POP ø 4 x 10 estanco
8	C23714CST	

## Trazador de líneas airless HYDROLINE L - Bomba hidráulica

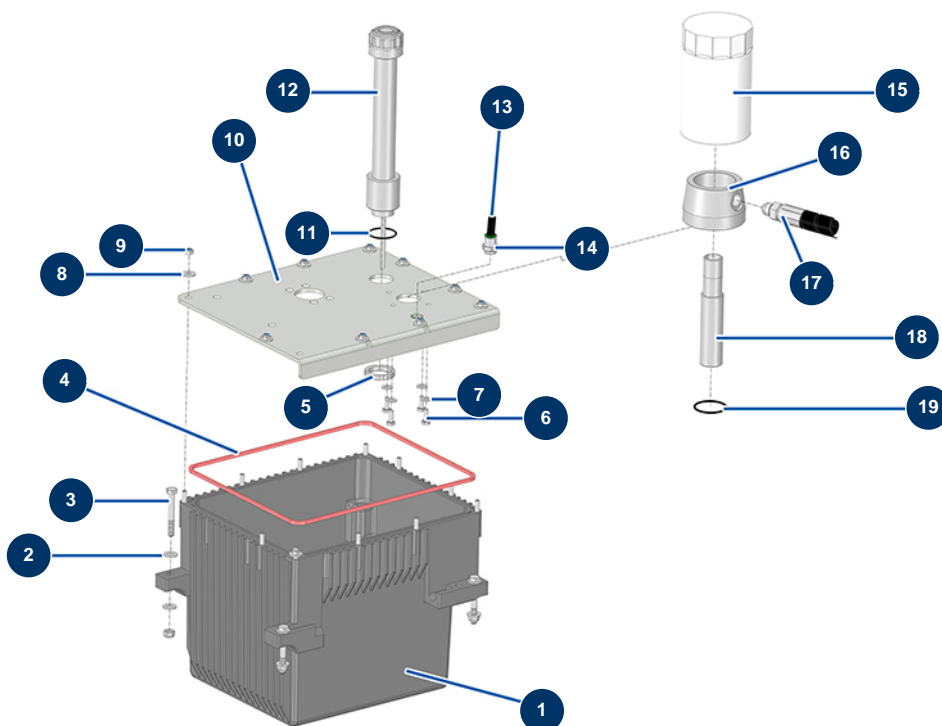


### Détails des pièces

Pos.	Référence	Désignation
1	12069	Tornillo THEF 6 x 16
2	80262	Arandela muy ancha $\varnothing$ 6 inox
3	51403	Polea del grupo hidráulico
4	14499	Tornillo de cabeza avellanada 10 x 40
5	30280	Arandela estrecha $\varnothing$ 10 inox
6	30258	Tornillo THEF 10 x 30
7	C23685	
8	14925	Bomba hidráulica de presión constante
9	80261	Arandela media $\varnothing$ 10 inox
10	13981	Tuerca M 10 nylstop inox
11	30405	Tubo poliuretano calibrado $\varnothing$ 7,5 x 10 negro por metro
12	14778	Racor instantáneo acodado M3/8 cilíndrico $\varnothing$ 10
13	91033	Tornillo de cabeza perforada 3/8

<b>Pos.</b>	<b>Référence</b>	<b>Désignation</b>
14	91029	Junta de cobre para tornillo hueco 3/8
15	51437	
16	12895	Niple alta presión 3/8" HembraD x 1/2" MachoD
17	91032	Junta de reborde de acero para tornillo hueco 1/2"
18	15278	Tornillo de cabeza cilíndrica 5 x 6
19	M10886	
20	310020	Tornillo de cabeza hueca punta plana 4 x 6 de acero inoxidable
21	12456	Tornillo de cabeza cilíndrica 5 x 60
22	M10884	
23	1032076	Junta tórica 30 x 2,50
24	M10862LP	
25	12521	Tornillo de cabeza cilíndrica 10 x 35
26	M10887	

## Trazador de líneas airless HYDROLINE L - Depósito hidráulico

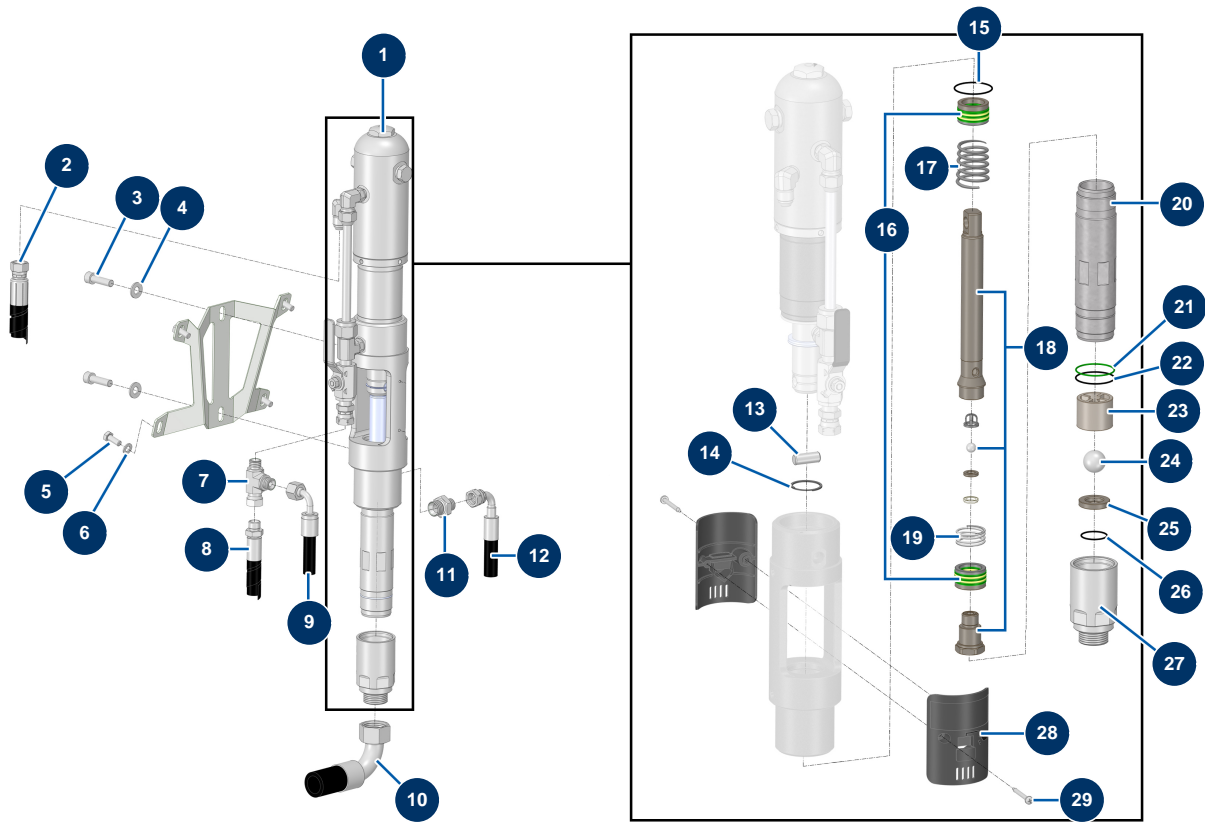


### Détails des pièces

Pos.	Référence	Désignation
1	51416	Depósito de aceite hidráulico trazador de líneas HYDROLINE
2	80260	Arandela media $\varnothing$ 8 inox
3	11799	Tornillo THPF 8 x 60
4	51425	Junta depósito de aceite hidráulico trazador de líneas HYDROLINE
5	51422	Tuerca de retención depósito de aceite hidráulico trazador de líneas HYDROLINE
6	12069	Tornillo THEF 6 x 16
7	80259	Arandela media $\varnothing$ 6
8	30291	Arandela ancha $\varnothing$ 6
9	20004	Tuerca M 6 nylstop
10	C23716	
11	51424	Junta tórica varilla medidora de aceite hidráulico trazador de líneas HYDROLINE
12	51415	Varilla de aceite depósito hidráulico trazador de líneas HYDROLINE
13	30405	Tubo poliuretano calibrado $\varnothing$ 7,5 x 10 negro por metro

<b>Pos.</b>	<b>Référence</b>	<b>Désignation</b>
14	14779	Racor instantáneo M3/8 ø 10
15	51413	
16	51414	Asiento filtro de aceite hidráulico trazador de líneas HYDROLINE
17	51436	
18	51421	Tubo de retorno de aceite hidráulico trazador de líneas HYDROLINE
19	51423	Junta tórica filtro aceite hidráulico trazador de líneas HYDROLINE.

## Trazador de líneas airless HYDROLINE L - Bomba de pintura

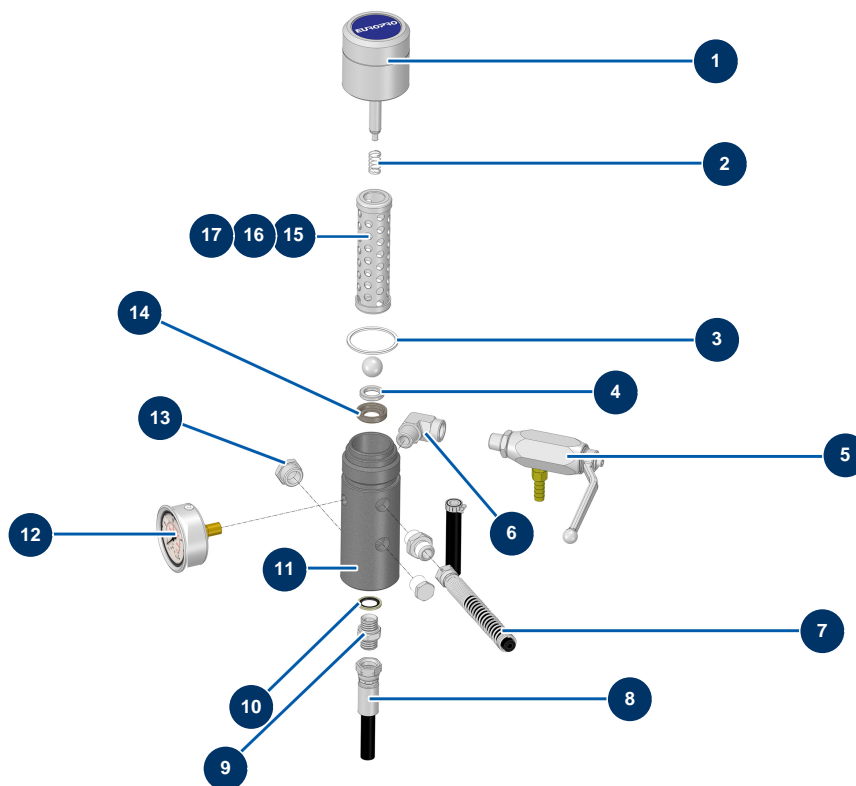


### Détails des pièces

Pos.	Référence	Désignation
1	51402	Bomba de pistón hidráulica completa
2	51436	
3	12521	Tornillo de cabeza cilíndrica 10 x 35
4	80261	Arandela media ø 10 inox
5	30273	Tornillo THEF 8 x 20
6	30256	Arandela estrecha ø 8 inox
7	20104	Conexión en T alta presión 3/8" MachoD x 3/8" MachoD x 3/8" Hembra giratoria
8	51437	
9	51503	
10	51509	
11	90872	Niple alta presión 1/2" MachoD x 3/8" MachoD
12	51439	
13	15167	

<b>Pos.</b>	<b>Référence</b>	<b>Désignation</b>
14	15166	
15	15168	Junta tórica bomba hidráulica 6/12L
16	15181	
17	15170	
18	15171	
19	15524	
20	15174	
21	15175	Junta tórica bomba hidráulica 6/12L
22	15176	Junta tórica bomba hidráulica 6/12L
23	15177	
24	15178	
25	15179	
26	15521	Junta tórica bomba hidráulica 6/12L
27	15180	
28	15520	
29	15519	

## Trazador de líneas airless HYDROLINE L - Filtro de pintura



### Détails des pièces

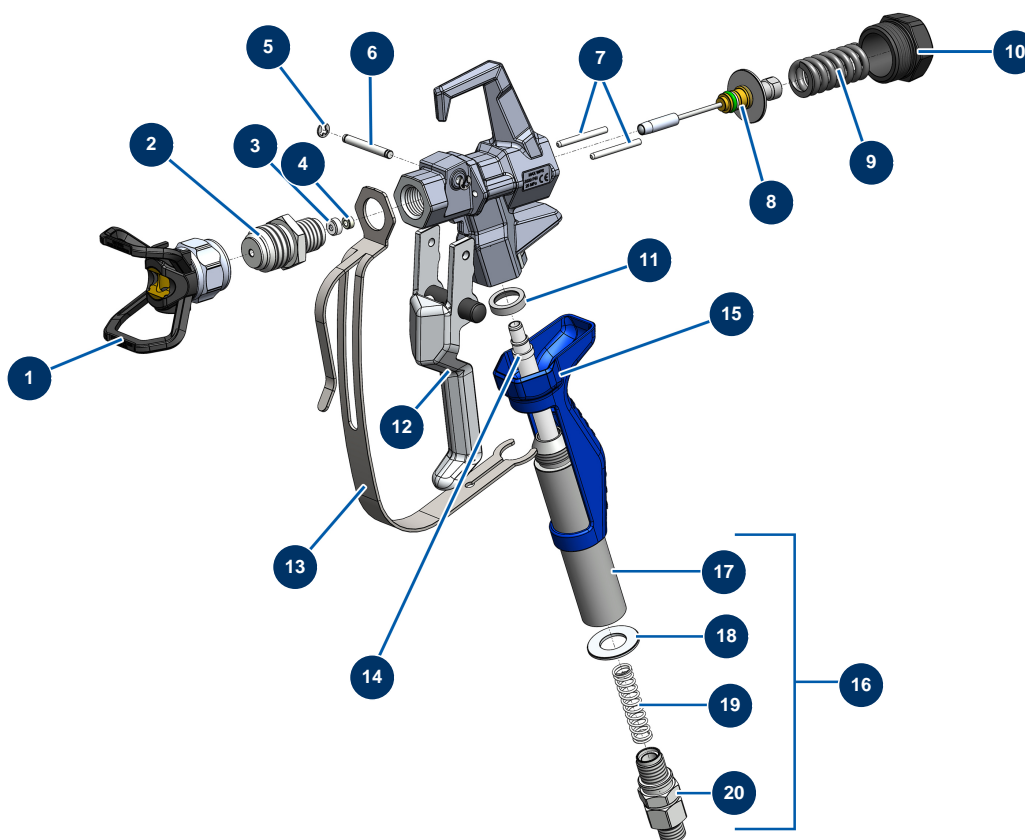
Pos.	Référence	Désignation
1	15182	Tapón de filtro de bomba hidráulica 6/12L
2	15183	
3	15184	
4	15185	Junta tórica filtro bomba hidráulica 6/12L
5	15190	
6	15189	
7	40052	Manguera flexible alta presión 2 x 1/4" F-F 15 m 270 bar
8	51439	
9	90698	Niple alta presión 3/8" MachoD x 3/8" MachoD
10	91031	Junta de reborde de acero para tornillo hueco 3/8
11	15187	
12	90433	Manómetro axial 1/4" r. cónica aceite 63 mm desde 0 a 400 bar
13	90239	Tapón baja presión 1/2" macho

<b>Pos.</b>	<b>Référence</b>	<b>Désignation</b>
14	15186	
15	15230	Filtro bomba 5 mallas HYDROLINE
16	15129	Filtro bomba 50 mallas HYDROLINE
17	15130	Filtro bomba 100 mallas HYDROLINE



Pos.	Référence	Désignation
14	14218	Tornillo THEF 6 x 25 inox
15	51409	
16	51407	
17	M10847	
18	M10863	
19	51427	Soporte de fijación pistola trazador de líneas HYDROLINE
20	51432	
21	M10845	
22	51410	
23	M10852	
24	M10869	
25	M10854	
26	M10850	
27	51431	
28	C23695	
29	MI3T01505001	Tornillo de fijación negro Mixer diám. 8
30	C23683	
31	C23690	
32	11514	Volante de plástico M8 x 20
33	C23705C	

## Trazador de líneas airless HYDROLINE L - Pistola PAINTSPRAY



### Détails des pièces

Pos.	Référence	Désignation
1	51001	Soporte de boquilla BST, BBP & BFF 7/8"
2	51036	Difusor 7/8" G pistola PAINTSPRAY
3	51047	Junta asiento aguja pistola PAINTSPRAY, COATSPRAY
4	51046	Asiento aguja pistola PAINTSPRAY, COATSPRAY
5	51043	Anillo seeger eje gatillo pistola PAINTSPRAY, COATSPRAY
6	51042	Eje gatillo pistola PAINTSPRAY
7	51040	Pasador de retracción pistola PAINTSPRAY
8	51033	Kit reparación aguja pistola PAINTSPRAY
9	51034	Muelle de retorno aguja pistola PAINTSPRAY, COATSPRAY
10	51038	Tapón de cierre de aguja para pistola PAINTSPRAY, COATSPRAY
11	51031	Junta de apoyo portafiltro pistola PAINTSPRAY
12	51039	Gatillo completo pistola PAINTSPRAY
13	51032	Protección de gatillo pistola PAINTSPRAY

<b>Pos.</b>	<b>Référence</b>	<b>Désignation</b>
14	51003	Filtro de 50 mallas para empuñadura pistola
15	51037	Mango de plástico pistola PAINTSPRAY
16	51048	Conexión giratoria completa pistola PAINTSPRAY
17	51035	Portafiltro pistola PAINTSPRAY
18	51045	Junta de racor giratorio pistola PAINTSPRAY, COATSPRAY
19	51041	Muelle de sujeción filtro pistola PAINTSPRAY
20	51044	Conexión giratoria 1/4" MBSP pistola PAINTSPRAY