

## Trazador de líneas airless HYDROLINE L autopropulsado - Chasis

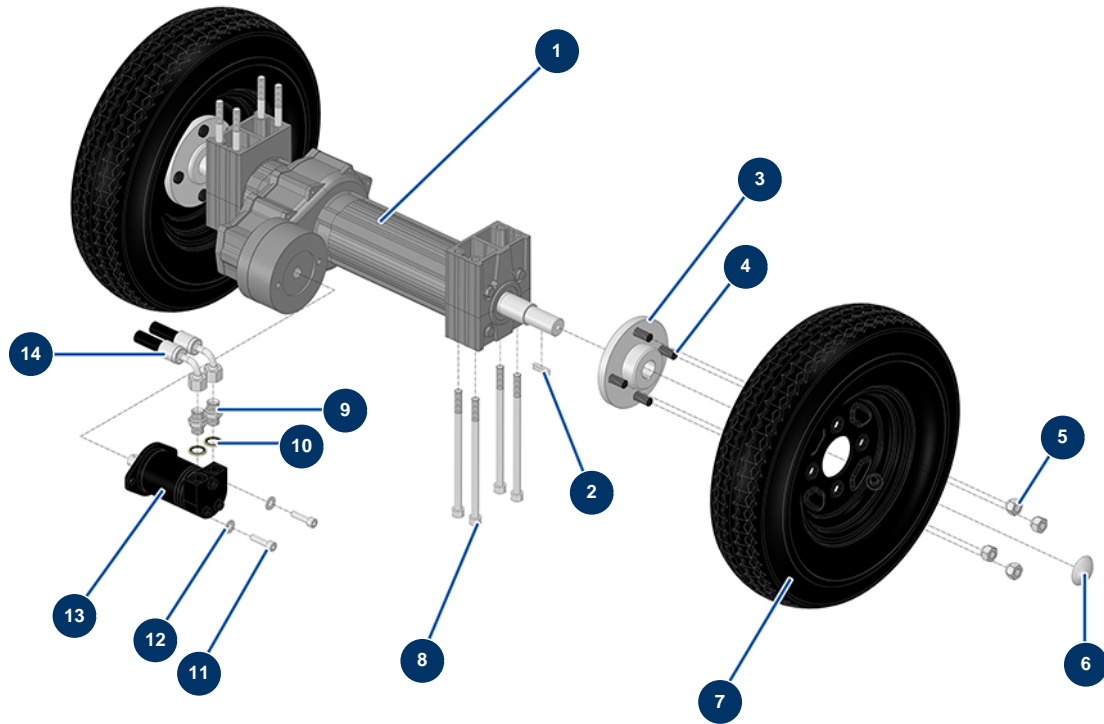


### Détails des pièces

| Pos. | Référence | Désignation                                       |
|------|-----------|---|
| 1    | 13963     | Tope $\varnothing$ 40 x 30 rosca interior M8      |
| 2    | 14075     | Tuerca M 8 inox                                   |
| 3    | 14930     | Tornillo THEF 8 x 80                              |
| 4    | 12142     | Pieza de bloqueo puerta producto MIXPRO 100       |
| 5    | 90157     | Tornillo de cabeza cilíndrica M6 x 16 - CP 60     |
| 6    | 70087     | Arandela estrecha $\varnothing$ 6 inox            |
| 7    | 30292     | Arandela ancha $\varnothing$ 8 acero inoxidable   |
| 8    | 12111     | Tornillo de cabeza cilíndrica redonda 8 x 20 inox |
| 9    | C23664    |   |
| 10   | 40051     | Filtro de succión 3/4"F 10 mallas"                |
| 11   | 51509     |   |
| 12   | 14244     |   |
| 13   | 1042523   | Empuñadura rejilla CP 60                          |

| Pos. | Référence | Désignation                 |
|------|-----------|-----------------------------|
| 14   | C23708    |                             |
| 15   | 80260     | Arandela media ø 8 inox     |
| 16   | 30298     | Tornillo THEF 8 x 10        |
| 17   | 11514     | Volante de plástico M8 x 20 |
| 18   | C23665    |                             |
| 19   | 90449     | Tuerca de sombrerete M 10   |
| 20   | 90453     | Tuerca M 10                 |
| 21   | 12163     | Tornillo THEF 10 x 70 inox  |
| 22   | 13432     | Volante de plástico M10     |
| 23   | M10851LP  |                             |
| 24   | 13978     | Tuerca M10 inox             |

## Trazador de líneas airless HYDROLINE L autopropulsado - Eje

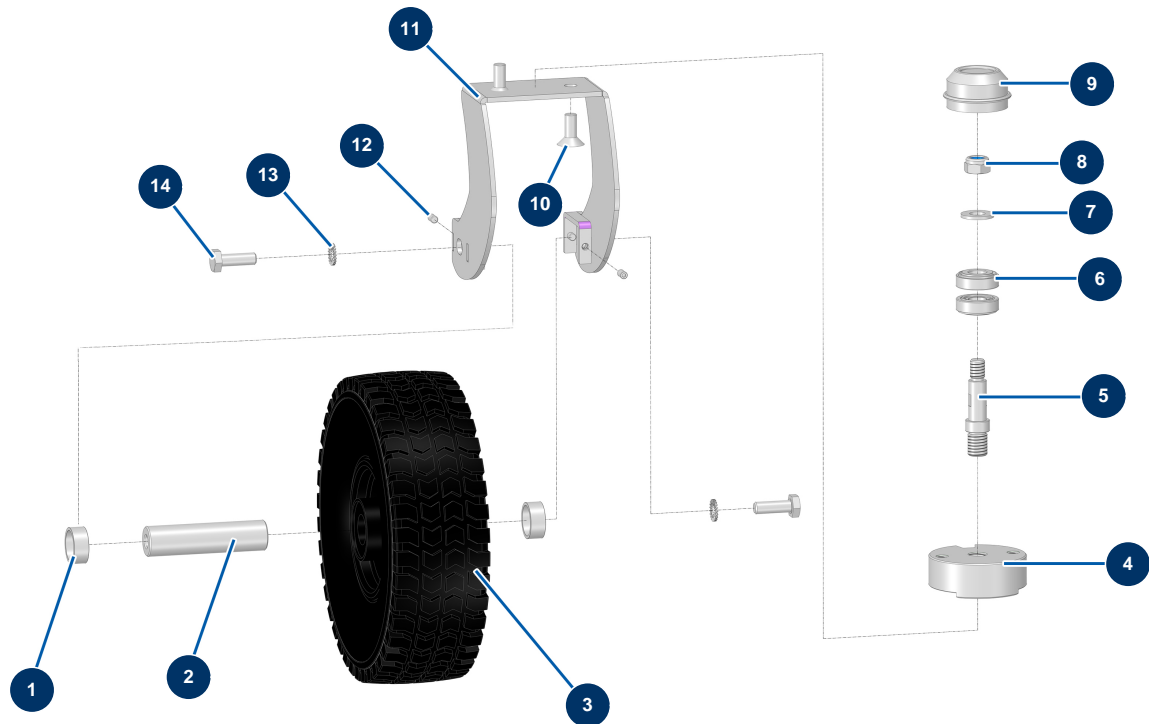


### Détails des pièces

| Pos. | Référence | Désignation                                       |
|------|-----------|---|
| 1    | 51501     |   |
| 2    | 12000     | Chaveta 6 x 6 x 29 con extremo redondo            |
| 3    | M10889LP  |   |
| 4    | 51449     |   |
| 5    | 51450     |   |
| 6    | 90282     | Clip cromado ø 25                                 |
| 7    | 51445     |   |
| 8    | 15276     | Tornillo de cabeza cilíndrica 10 x 180            |
| 9    | 90698     | Niple alta presión 3/8" MachoD x 3/8" MachoD      |
| 10   | 91031     | Junta de reborde de acero para tornillo hueco 3/8 |
| 11   | 90536     | Tornillo de cabeza cilíndrica 8 x 30              |
| 12   | 80260     | Arandela media ø 8 inox                           |
| 13   | 14528     |   |

| Pos. | Référence | Désignation |
|------|-----------|-------------|
| 14   | 51507     |             |

## Trazador de líneas airless HYDROLINE L autopropulsado - Soporte de la rueda delantera

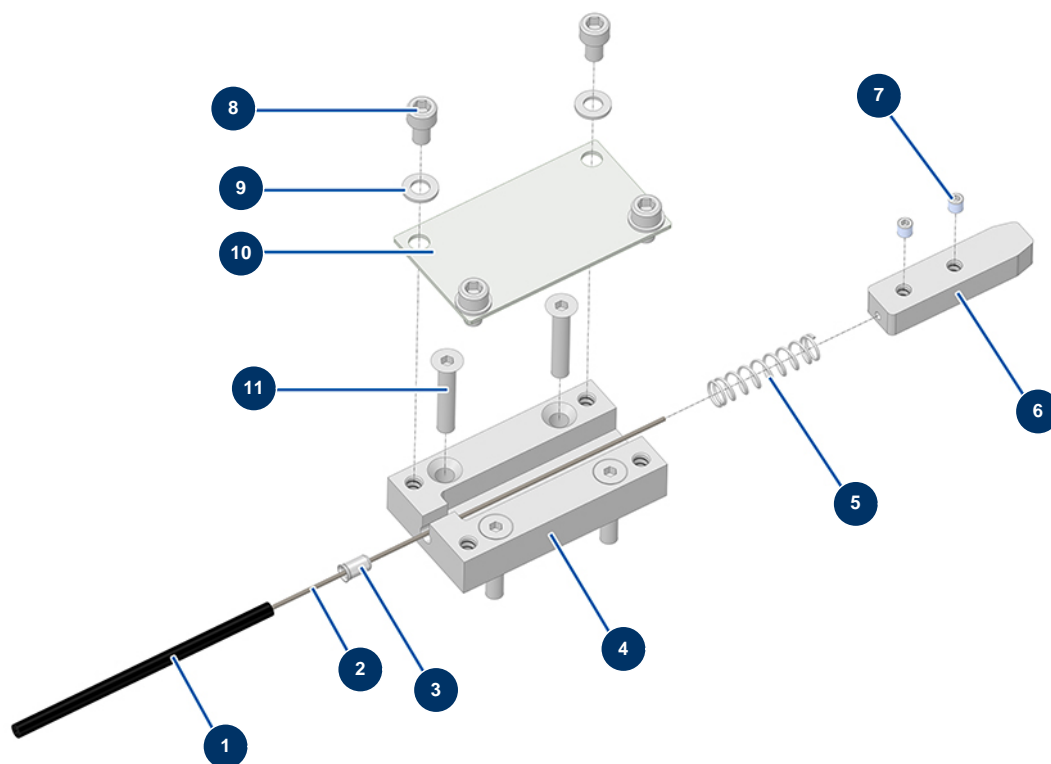


### Détails des pièces

| Pos. | Référence      | Désignation                             |
|------|----------------|---|
| 1    | M10855LP       |   |
| 2    | M10860LP       |   |
| 3    | 51442          |   |
| 4    | M10846LP       |   |
| 5    | M10856LP       |   |
| 6    | 51411          |   |
| 7    | 14102          | Arandela media ø 12 inox                |
| 8    | 10051          | Tuerca M 12 nylstop                     |
| 9    | nous consulter | 9                                       |
| 10   | 14158          | Tornillo de cabeza avellanada 10 x 25   |
| 11   | C23862         |   |
| 12   | 90149          | Tornillo de cabeza hueca lanza ALUMINIO |

| <b>Pos.</b> | <b>Référence</b> | <b>Désignation</b>    |
|-------------|------------------|-----------------------|
| 13          | 80267            | Arandela dentada ø 10 |
| 14          | 30258            | Tornillo THEF 10 x 30 |

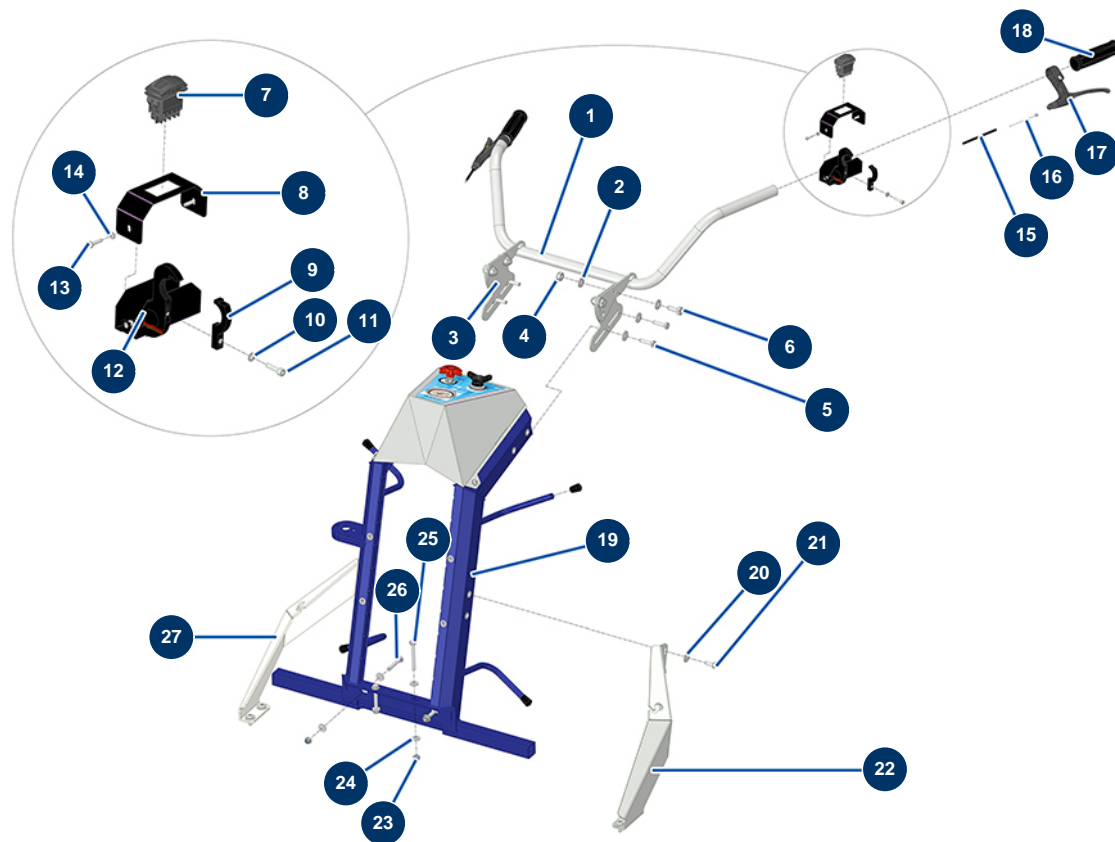
## Trazador de líneas airless HYDROLINE L autopropulsado - Bloqueo de la rueda delantera



### Détails des pièces

| Pos. | Référence | Désignation  |
|------|-----------|--|
| 1    | 51408     |  |
| 2    | 51407     |  |
| 3    | 51409     |  |
| 4    | M10864LP  |  |
| 5    | 51435     |  |
| 6    | M10865LP  |  |
| 7    | 11402     | Tornillo de cabeza hueca punta plana 5 x 5 de acero inoxidable |
| 8    | 90798     | Tornillo de cabeza cilíndrica M6 x 10 - CP 60                  |
| 9    | 70087     | Arandela estrecha ø 6 inox                                     |
| 10   | C23673CST |  |
| 11   | 12850     | Tornillo de cabeza avellanada 6 x 30                           |

## Trazador de líneas airless HYDROLINE L autopropulsado - Manillar

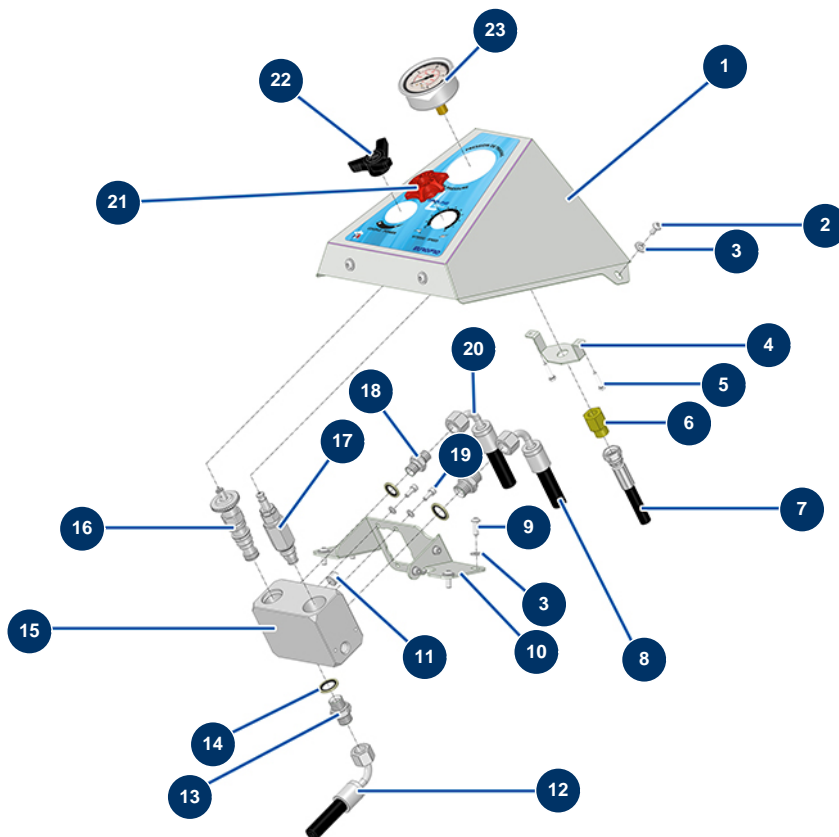


### Détails des pièces

| Pos. | Référence | Désignation                                       |
|------|-----------|---|
| 1    | C23679    |   |
| 2    | 80261     | Arandela media ø 10 inox                          |
| 3    | C23661CST |   |
| 4    | 13981     | Tuerca M 10 nylstop inox                          |
| 5    | 30205     | Tornillo THEF 8 x 30                              |
| 6    | 30257     | Tornillo THEF 10 x 25                             |
| 7    | 14525     |   |
| 8    | C22550C   |   |
| 9    | C22548C   |   |
| 10   | 70085     | Arandela estrecha ø 5                             |
| 11   | 12863     | Tornillo de cabeza cilíndrica 5 x 20 inox         |
| 12   | C22546C   |   |
| 13   | 11721     | Tornillo de cabeza cilíndrica redonda 4 x 16 inox |

| Pos. | Référence | Désignation                                       |
|------|-----------|---|
| 14   | 30267     | Arandela estrecha ø 4 inox                        |
| 15   | 51408     |   |
| 16   | 51407     |   |
| 17   | 51406     |   |
| 18   | 90255     | Empuñadura brazo EUROPRO 24P y compres. 50 y 100  |
| 19   | C23676C   |   |
| 20   | 30292     | Arandela ancha ø 8 acero inoxidable               |
| 21   | 12111     | Tornillo de cabeza cilíndrica redonda 8 x 20 inox |
| 22   | C23655    |   |
| 23   | 90127     | Tuerca M 8 nylstop                                |
| 24   | 80260     | Arandela media ø 8 inox                           |
| 25   | 12643     | Tornillo THEF 8 x 65                              |
| 26   | 11798     | Tornillo THEF 8 x 45                              |
| 27   | C23656    |   |

## Trazador de líneas airless HYDROLINE L autopropulsado - Panel de control

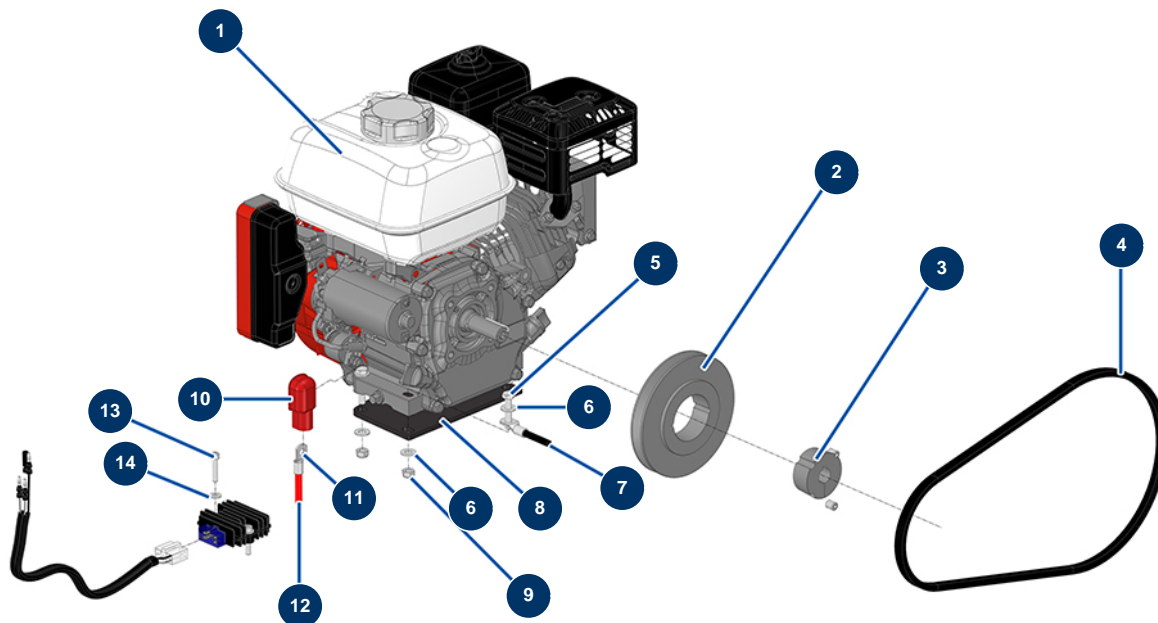


### Détails des pièces

| Pos. | Référence | Désignation   |
|------|-----------|---|
| 1    | C23698    |   |
| 2    | 13197     | Tornillo de cabeza abombada M 6 x 12 acero inoxidable |
| 3    | 80259     | Arandela media ø 6                                    |
| 4    | C23717CST |   |
| 5    | 20376     | Tornillo THEF 4 x 20                                  |
| 6    | 80326     | Niple alta presión 3/8" MachoD x 1/4" HembraC         |
| 7    | 51438     |   |
| 8    | 51505     |   |
| 9    | 11145     | Tornillo de cabeza cilíndrica redonda 6 x 16 inox     |
| 10   | C23659CST |   |
| 11   | 12576     | Tapón sin cabeza alta presión 1/4" MachoC             |
| 12   | 51503     |   |
| 13   | 90698     | Niple alta presión 3/8" MachoD x 3/8" MachoD          |

| <b>Pos.</b> | <b>Référence</b> | <b>Désignation</b>  |
|-------------|------------------|---|
| 14          | 91031            | Junta de reborde de acero para tornillo hueco 3/8             |
| 15          | M10891           |   |
| 16          | 51510            |   |
| 17          | 51512            |   |
| 18          | 90703            | Niple alta presión 1/4" MachoD x 1/4" MachoD                  |
| 19          | 90161            | Tornillo de cabeza cilíndrica 5 x 12 inox                     |
| 20          | 51504            |   |
| 21          | M10231           | Volante de válvula aguja MIXPRO 14                            |
| 22          | 51511            |   |
| 23          | 90433            | Manómetro axial 1/4" r. cónica aceite 63 mm desde 0 a 400 bar |

## Trazador de líneas airless HYDROLINE L autopropulsado - Motorización

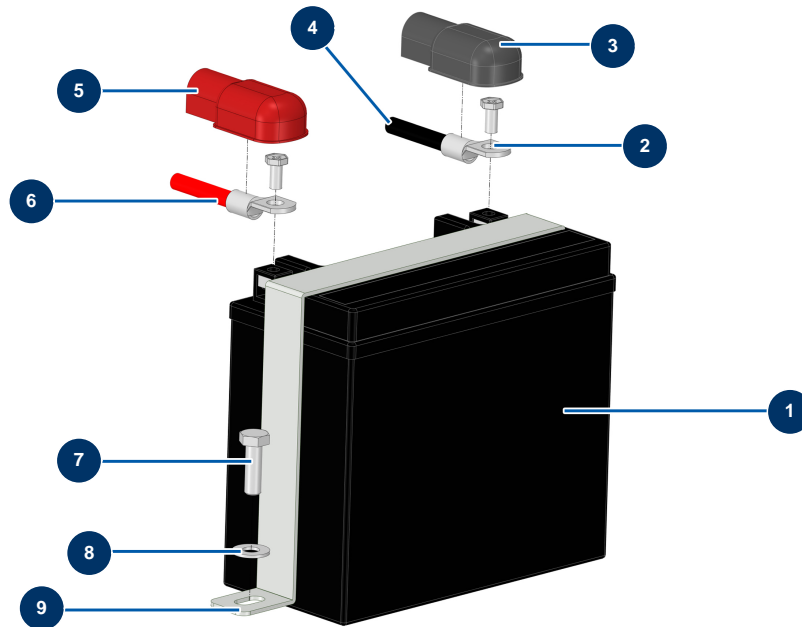


### Détails des pièces

| Pos. | Référence | Désignation   |
|------|-----------|---|
| 1    | 14232     | Motor térmico HONDA GX 200UT2-QX-E5-0H, arranque eléctrico, 7 A |
| 2    | 30373     | Polea de 13 sin cubo ø 118                                      |
| 3    | 90760     | Cubo extraíble ø 3/4" para 1610                                 |
| 4    | 12478     | Correa compresor - CP 60  |
| 5    | 30250     | Tornillo THEF 8 x 40  |
| 6    | 80260     | Arandela media ø 8 inox   |
| 7    | 14900     | Cable de batería negro de 16 mm <sup>2</sup> por metro          |
| 8    | 15380     |   |
| 9    | 90127     | Tuerca M 8 nylstop  |
| 10   | 14557     | Protección roja de terminal de batería                          |
| 11   | 14899     |   |
| 12   | 15233     | Cable de batería rojo de 16 mm <sup>2</sup> por metro           |
| 13   | 90153     | Tornillo de cabeza cilíndrica 6 x 30                            |

| <b>Pos.</b> | <b>Référence</b> | <b>Désignation</b> |
|-------------|------------------|--------------------|
| 14          | 80259            | Arandela media ø 6 |

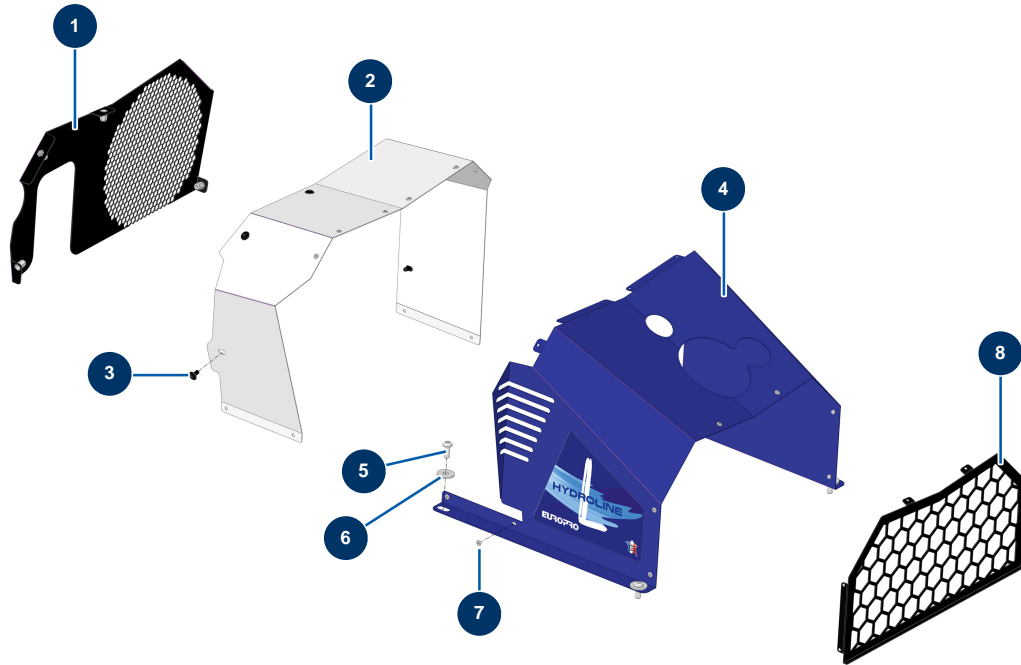
## Trazador de líneas airless HYDROLINE L autopropulsado - Batería



### Détails des pièces

| Pos. | Référence | Désignation  |
|------|-----------|--|
| 1    | 14437     | Batería hidrolimpiadora diesel, E100 TH                |
| 2    | 14899     |  |
| 3    | 14556     | Protección negra de terminal de batería                |
| 4    | 14900     | Cable de batería negro de 16 mm <sup>2</sup> por metro |
| 5    | 14557     | Protección roja de terminal de batería                 |
| 6    | 15233     | Cable de batería rojo de 16 mm <sup>2</sup> por metro  |
| 7    | 11544     | Tornillo THEF 8 x 25                                   |
| 8    | 80260     | Arandela media ø 8 inox                                |
| 9    | C22813C   |  |

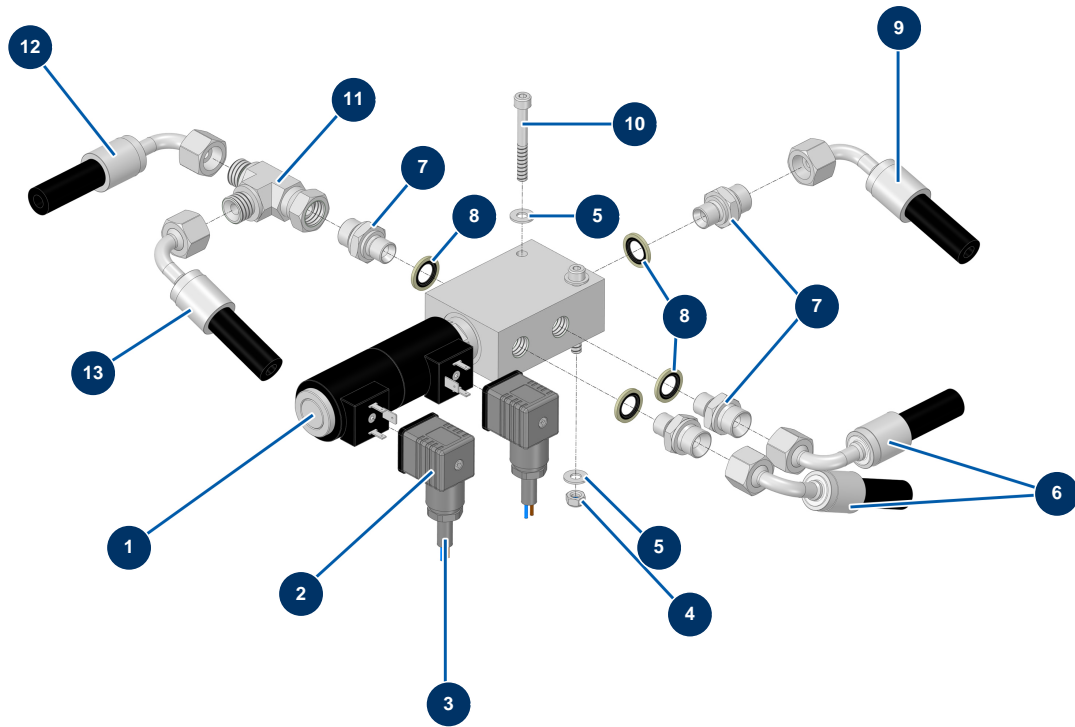
## Trazador de líneas airless HYDROLINE L autopropulsado - Cárter



### Détails des pièces

| Pos. | Référence | Désignation                                       |
|------|-----------|---|
| 1    | C23649CST |   |
| 2    | C23666CST |   |
| 3    | 15497     |   |
| 4    | C23667CST |   |
| 5    | 12111     | Tornillo de cabeza cilíndrica redonda 8 x 20 inox |
| 6    | 30292     | Arandela ancha $\varnothing$ 8 acero inoxidable   |
| 7    | 70072     | Remache POP $\varnothing$ 4 x 10 estanco          |
| 8    | C23714CST |   |

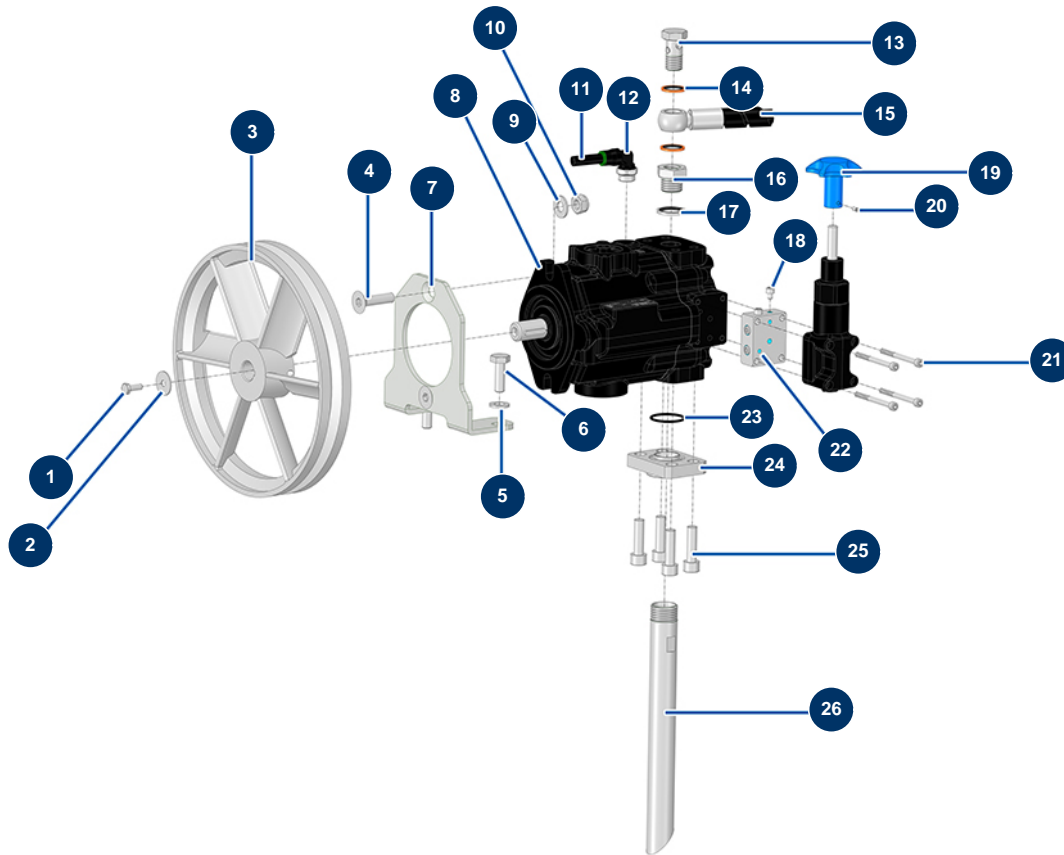
## Trazador de líneas airless HYDROLINE L autopropulsado - Electroválvula



### Détails des pièces

| Pos. | Référence | Désignation  |
|------|-----------|--|
| 1    | 14527     |  |
| 2    | 14526     |  |
| 3    | 60156     | Cable eléctrico H07RNF 2x1 al metro  |
| 4    | 14217     | Tuerca M 6 nylstop inox  |
| 5    | 80259     | Arandela media ø 6   |
| 6    | 51507     |  |
| 7    | 90704     | Niple alta presión 1/4" MachoD x 3/8" MachoD                                 |
| 8    | 91016     | Junta de reborde de acero para tornillo hueco 1/4"                           |
| 9    | 51505     |  |
| 10   | 80618     | Tornillo de cabeza cilíndrica 6 x 50   |
| 11   | 20104     | Conexión en T alta presión 3/8" MachoD x 3/8" MachoD x 3/8" Hembra giratoria |
| 12   | 51506     |  |
| 13   | 51504     |  |

## Trazador de líneas airless HYDROLINE L autopropulsado - Bomba hidráulica

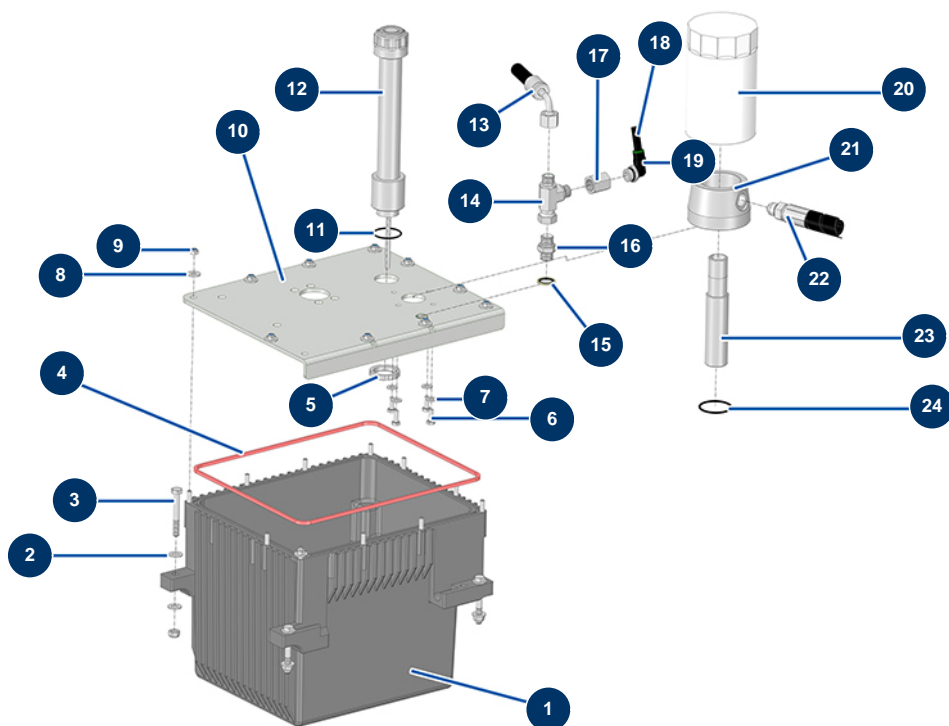


### Détails des pièces

| Pos. | Référence | Désignation   |
|------|-----------|---|
| 1    | 12069     | Tornillo THEF 6 x 16                                  |
| 2    | 80262     | Arandela muy ancha ø 6 inox                           |
| 3    | 51403     | Polea del grupo hidráulico                            |
| 4    | 14499     | Tornillo de cabeza avellanada 10 x 40                 |
| 5    | 30280     | Arandela estrecha ø 10 inox                           |
| 6    | 30258     | Tornillo THEF 10 x 30                                 |
| 7    | C23685    |   |
| 8    | 14925     | Bomba hidráulica de presión constante                 |
| 9    | 80261     | Arandela media ø 10 inox                              |
| 10   | 13981     | Tuerca M 10 nylstop inox                              |
| 11   | 30405     | Tubo poliuretano calibrado ø 7,5 x 10 negro por metro |
| 12   | 14778     | Racor instantáneo acodado M3/8 cilíndrico ø 10        |
| 13   | 91033     | Tornillo de cabeza perforada 3/8                      |

| Pos. | Référence | Désignation  |
|------|-----------|--|
| 14   | 91029     | Junta de cobre para tornillo hueco 3/8                         |
| 15   | 51437     |  |
| 16   | 12895     | Niple alta presión 3/8" HembraD x 1/2" MachoD                  |
| 17   | 91032     | Junta de reborde de acero para tornillo hueco 1/2"             |
| 18   | 15278     | Tornillo de cabeza cilíndrica 5 x 6                            |
| 19   | M10886    |  |
| 20   | 310020    | Tornillo de cabeza hueca punta plana 4 x 6 de acero inoxidable |
| 21   | 12456     | Tornillo de cabeza cilíndrica 5 x 60                           |
| 22   | M10884    |  |
| 23   | 1032076   | Junta tórica 30 x 2,50   |
| 24   | M10862LP  |  |
| 25   | 12521     | Tornillo de cabeza cilíndrica 10 x 35                          |
| 26   | M10887    |  |

## Trazador de líneas airless HYDROLINE L autopropulsado - Depósito hidráulico

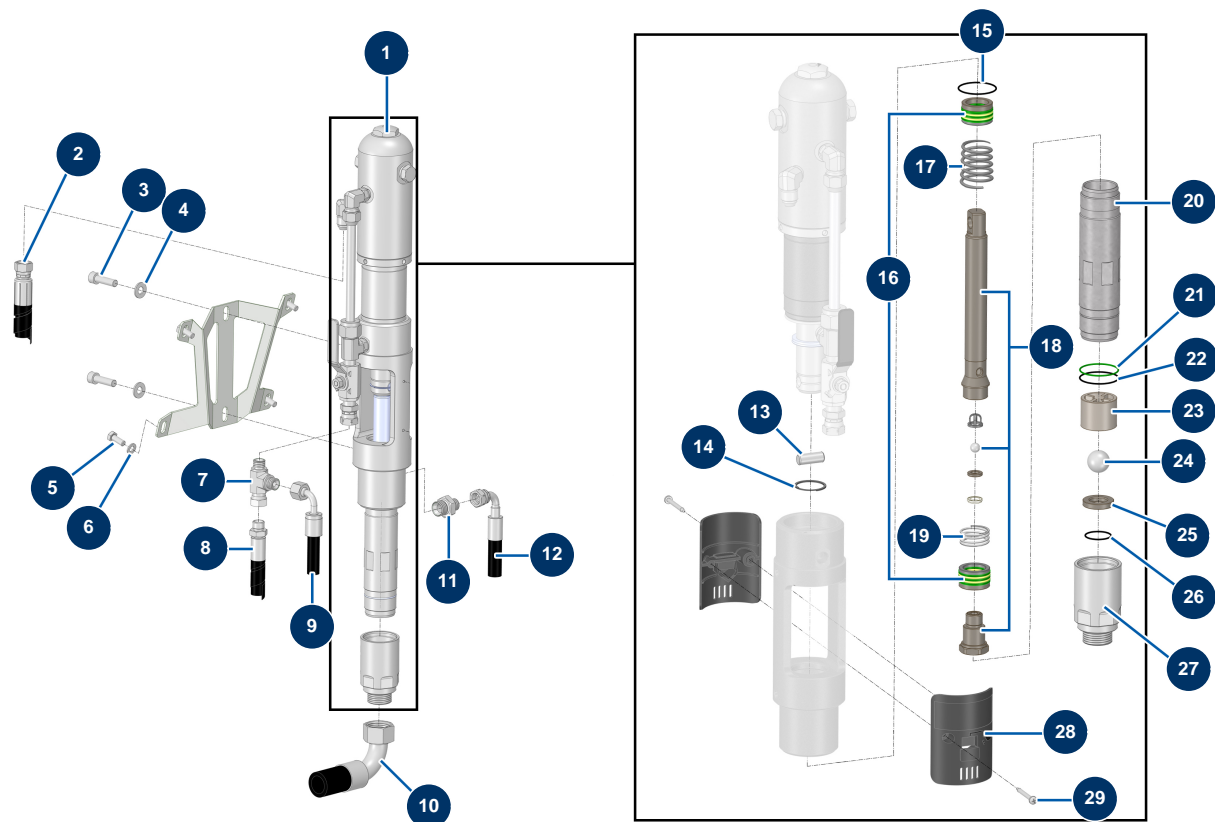


### Détails des pièces

| Pos. | Référence | Désignation   |
|------|-----------|---|
| 1    | 51416     | Depósito de aceite hidráulico trazador de líneas HYDROLINE                      |
| 2    | 80260     | Arandela media $\varnothing$ 8 inox   |
| 3    | 11799     | Tornillo THPF 8 x 60  |
| 4    | 51425     | Junta depósito de aceite hidráulico trazador de líneas HYDROLINE                |
| 5    | 51422     | Tuerca de retención depósito de aceite hidráulico trazador de líneas HYDROLINE  |
| 6    | 12069     | Tornillo THEF 6 x 16  |
| 7    | 80259     | Arandela media $\varnothing$ 6  |
| 8    | 30291     | Arandela ancha $\varnothing$ 6  |
| 9    | 20004     | Tuerca M 6 nylstop  |
| 10   | C23716    |   |
| 11   | 51424     | Junta tórica varilla medidora de aceite hidráulico trazador de líneas HYDROLINE |
| 12   | 51415     | Varilla de aceite depósito hidráulico trazador de líneas HYDROLINE              |
| 13   | 51506     |   |

| <b>Pos.</b> | <b>Référence</b> | <b>Désignation</b>   |
|-------------|------------------|--|
| 14          | 20104            | Conexión en T alta presión 3/8" MachoD x 3/8" MachoD x 3/8" Hembra giratoria |
| 15          | 91031            | Junta de reborde de acero para tornillo hueco 3/8                            |
| 16          | 90698            | Niple alta presión 3/8" MachoD x 3/8" MachoD                                 |
| 17          | 90745            | Niple alta presión 3/8" HembraC x 3/8" HembraC                               |
| 18          | 30405            | Tubo poliuretano calibrado ø 7,5 x 10 negro por metro                        |
| 19          | 14778            | Racor instantáneo acodado M3/8 cilíndrico ø 10                               |
| 20          | 51413            |  |
| 21          | 51414            | Asiento filtro de aceite hidráulico trazador de líneas HYDROLINE             |
| 22          | 51436            |  |
| 23          | 51421            | Tubo de retorno de aceite hidráulico trazador de líneas HYDROLINE            |
| 24          | 51423            | Junta tórica filtro aceite hidráulico trazador de líneas HYDROLINE.          |

## Trazador de líneas airless HYDROLINE L autopropulsado - Bomba de pintura

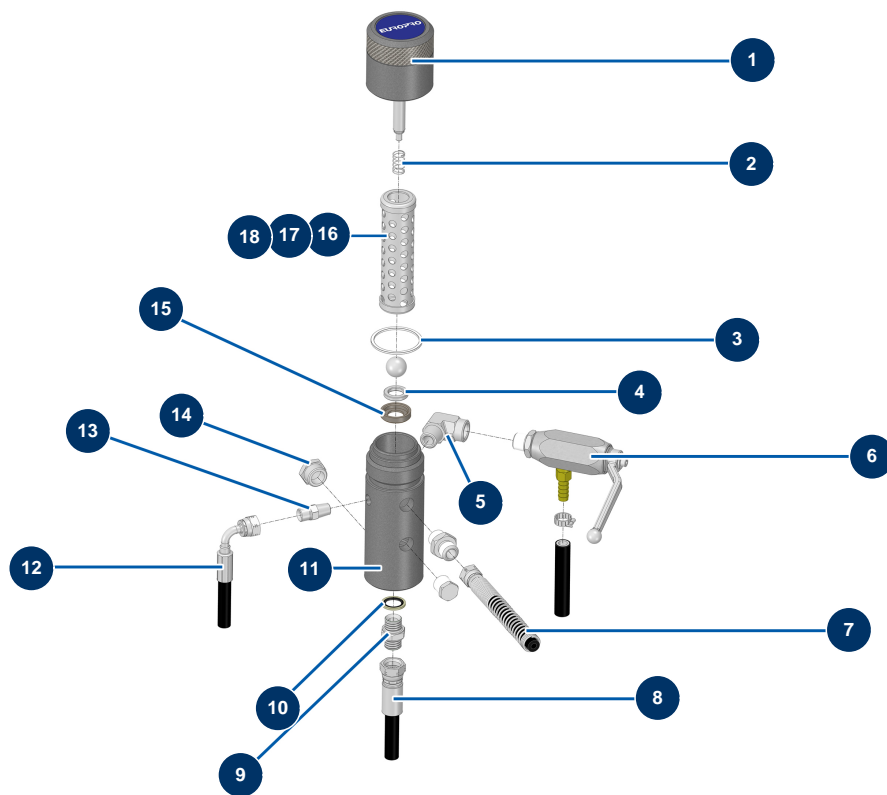


### Détails des pièces

| Pos. | Référence | Désignation  |
|------|-----------|--|
| 1    | 51402     | Bomba de pistón hidráulica completa  |
| 2    | 51436     |  |
| 3    | 12521     | Tornillo de cabeza cilíndrica 10 x 35  |
| 4    | 80261     | Arandela media ø 10 inox   |
| 5    | 30273     | Tornillo THEF 8 x 20   |
| 6    | 30256     | Arandela estrecha ø 8 inox   |
| 7    | 20104     | Conexión en T alta presión 3/8" MachoD x 3/8" MachoD x 3/8" Hembra giratoria |
| 8    | 51437     |  |
| 9    | 51503     |  |
| 10   | 51509     |  |
| 11   | 90872     | Niple alta presión 1/2" MachoD x 3/8" MachoD                                 |
| 12   | 51439     |  |
| 13   | 15167     |  |

| <b>Pos.</b> | <b>Référence</b> | <b>Désignation</b>                  |
|-------------|------------------|-------------------------------------|
| 14          | 15166            |                                     |
| 15          | 15168            | Junta tórica bomba hidráulica 6/12L |
| 16          | 15181            |                                     |
| 17          | 15170            |                                     |
| 18          | 15171            |                                     |
| 19          | 15524            |                                     |
| 20          | 15174            |                                     |
| 21          | 15175            | Junta tórica bomba hidráulica 6/12L |
| 22          | 15176            | Junta tórica bomba hidráulica 6/12L |
| 23          | 15177            |                                     |
| 24          | 15178            |                                     |
| 25          | 15179            |                                     |
| 26          | 15521            | Junta tórica bomba hidráulica 6/12L |
| 27          | 15180            |                                     |
| 28          | 15520            |                                     |
| 29          | 15519            |                                     |

## Trazador de líneas airless HYDROLINE L autopropulsado - Filtro de pintura

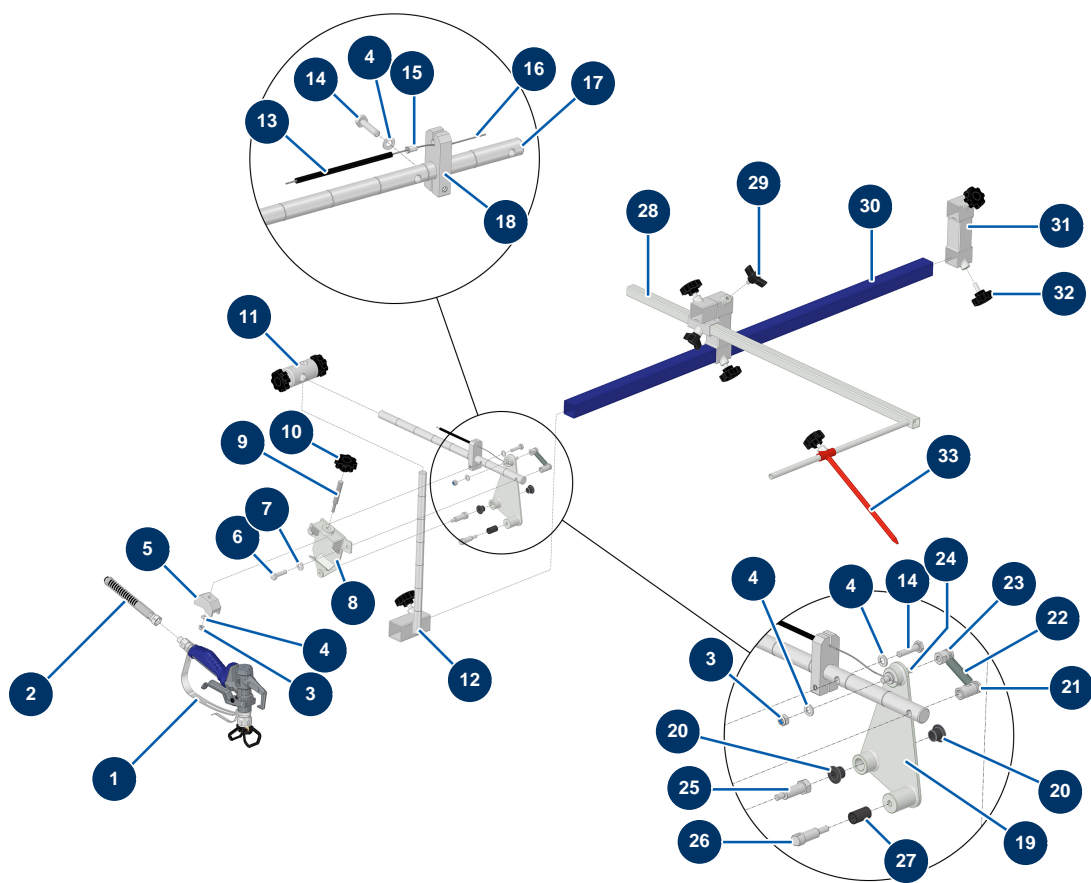


### Détails des pièces

| Pos. | Référence | Désignation   |
|------|-----------|---|
| 1    | 15182     | Tapón de filtro de bomba hidráulica 6/12L               |
| 2    | 15183     |   |
| 3    | 15184     |   |
| 4    | 15185     | Junta tórica filtro bomba hidráulica 6/12L              |
| 5    | 15189     |   |
| 6    | 15190     |   |
| 7    | 40052     | Manguera flexible alta presión 2 x 1/4"F-F 15 m 270 bar |
| 8    | 51439     |   |
| 9    | 90698     | Niple alta presión 3/8" MachoD x 3/8" MachoD            |
| 10   | 91031     | Junta de reborde de acero para tornillo hueco 3/8       |
| 11   | 15187     |   |
| 12   | 51438     |   |
| 13   | 80512     | Niple alta presión 1/4" MachoC x 1/4" MachoD            |

| <b>Pos.</b> | <b>Référence</b> | <b>Désignation</b>                |
|-------------|------------------|-----------------------------------|
| 14          | 90239            | Tapón baja presión 1/2" macho     |
| 15          | 15186            |                                   |
| 16          | 15230            | Filtro bomba 5 mallas HYDROLINE   |
| 17          | 15129            | Filtro bomba 50 mallas HYDROLINE  |
| 18          | 15130            | Filtro bomba 100 mallas HYDROLINE |

## Trazador de líneas airless HYDROLINE L autopropulsado - Barra de pulverización

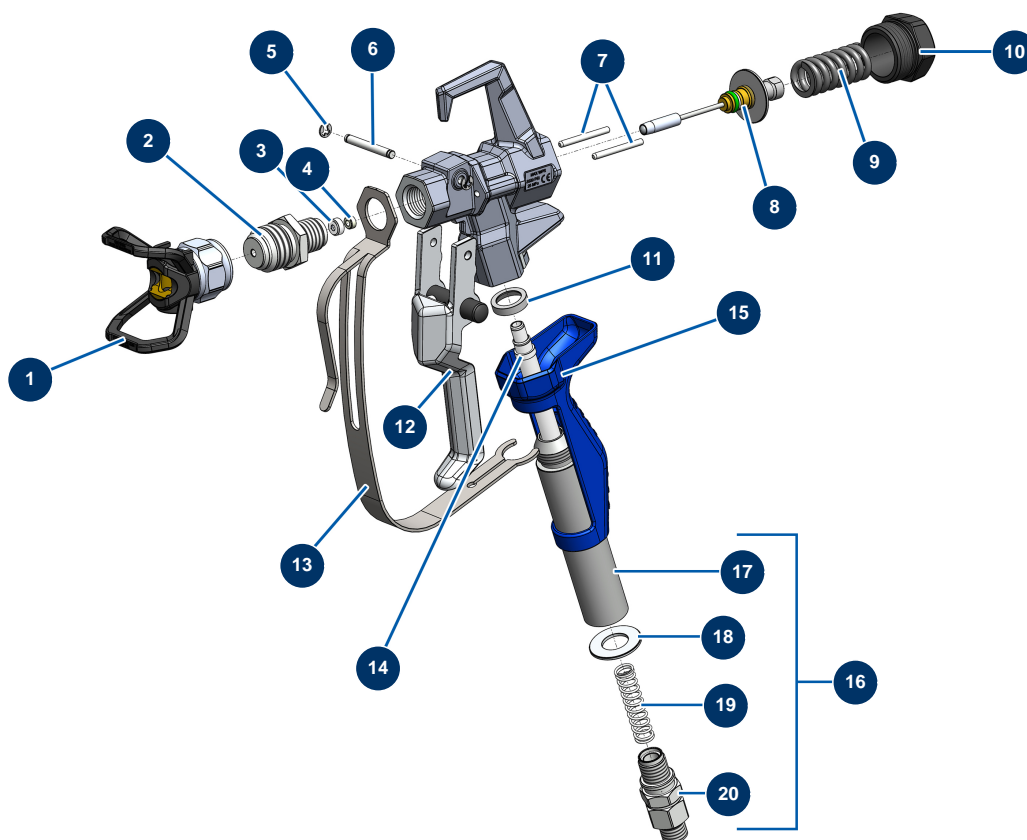


### Détails des pièces

| Pos. | Référence | Désignation  |
|------|-----------|--|
| 1    | 51030     | Pistola PAINTSPRAY con portaboquillas 7/8" G             |
| 2    | 40052     | Manguera flexible alta presión 2 x 1/4"F-F 15 m 270 bar  |
| 3    | 14217     | Tuerca M 6 nylstop inox                                  |
| 4    | 70087     | Arandela estrecha ø 6 inox                               |
| 5    | M10868    |  |
| 6    | 30205     | Tornillo THEF 8 x 30                                     |
| 7    | 80260     | Arandela media ø 8 inox                                  |
| 8    | 51426     | Actuador gatillo de pistola trazador de líneas HYDROLINE |
| 9    | M10844    |  |
| 10   | 13432     | Volante de plástico M10                                  |
| 11   | M10848    |  |
| 12   | C23711    |  |

| Pos. | Référence    | Désignation  |
|------|--------------|--|
| 13   | 51408        |  |
| 14   | 14218        | Tornillo THEF 6 x 25 inox                                |
| 15   | 51409        |  |
| 16   | 51407        |  |
| 17   | M10847       |  |
| 18   | M10863       |  |
| 19   | 51427        | Soporte de fijación pistola trazador de lineas HYDROLINE |
| 20   | 51432        |  |
| 21   | M10845       |  |
| 22   | 51410        |  |
| 23   | M10852       |  |
| 24   | M10869       |  |
| 25   | M10854       |  |
| 26   | M10850       |  |
| 27   | 51431        |  |
| 28   | C23695       |  |
| 29   | MI3T01505001 | Tornillo de fijación negro Mixer diám. 8                 |
| 30   | C23683       |  |
| 31   | C23690       |  |
| 32   | 11514        | Volante de plástico M8 x 20                              |
| 33   | C23705C      |  |

## Trazador de líneas airless HYDROLINE L autopropulsado - Pistola PAINTSPRAY



### Détails des pièces

| Pos. | Référence | Désignation   |
|------|-----------|---|
| 1    | 51001     | Soporte de boquilla BST, BBP & BFF 7/8"                     |
| 2    | 51036     | Difusor 7/8" G pistola PAINTSPRAY                           |
| 3    | 51047     | Junta asiento aguja pistola PAINTSPRAY, COATSPRAY           |
| 4    | 51046     | Asiento aguja pistola PAINTSPRAY, COATSPRAY                 |
| 5    | 51043     | Anillo seeger eje gatillo pistola PAINTSPRAY, COATSPRAY     |
| 6    | 51042     | Eje gatillo pistola PAINTSPRAY                              |
| 7    | 51040     | Pasador de retracción pistola PAINTSPRAY                    |
| 8    | 51033     | Kit reparación aguja pistola PAINTSPRAY                     |
| 9    | 51034     | Muelle de retorno aguja pistola PAINTSPRAY, COATSPRAY       |
| 10   | 51038     | Tapón de cierre de aguja para pistola PAINTSPRAY, COATSPRAY |
| 11   | 51031     | Junta de apoyo portafiltro pistola PAINTSPRAY               |
| 12   | 51039     | Gatillo completo pistola PAINTSPRAY                         |
| 13   | 51032     | Protección de gatillo pistola PAINTSPRAY                    |

| <b>Pos.</b> | <b>Référence</b> | <b>Désignation</b>                                     |
|-------------|------------------|--|
| 14          | 51003            | Filtro de 50 mallas para empuñadura pistola            |
| 15          | 51037            | Mango de plástico pistola PAINTSPRAY                   |
| 16          | 51048            | Conexión giratoria completa pistola PAINTSPRAY         |
| 17          | 51035            | Portafiltro pistola PAINTSPRAY                         |
| 18          | 51045            | Junta de racor giratorio pistola PAINTSPRAY, COATSPRAY |
| 19          | 51041            | Muelle de sujeción filtro pistola PAINTSPRAY           |
| 20          | 51044            | Conexión giratoria 1/4" MBSP pistola PAINTSPRAY        |