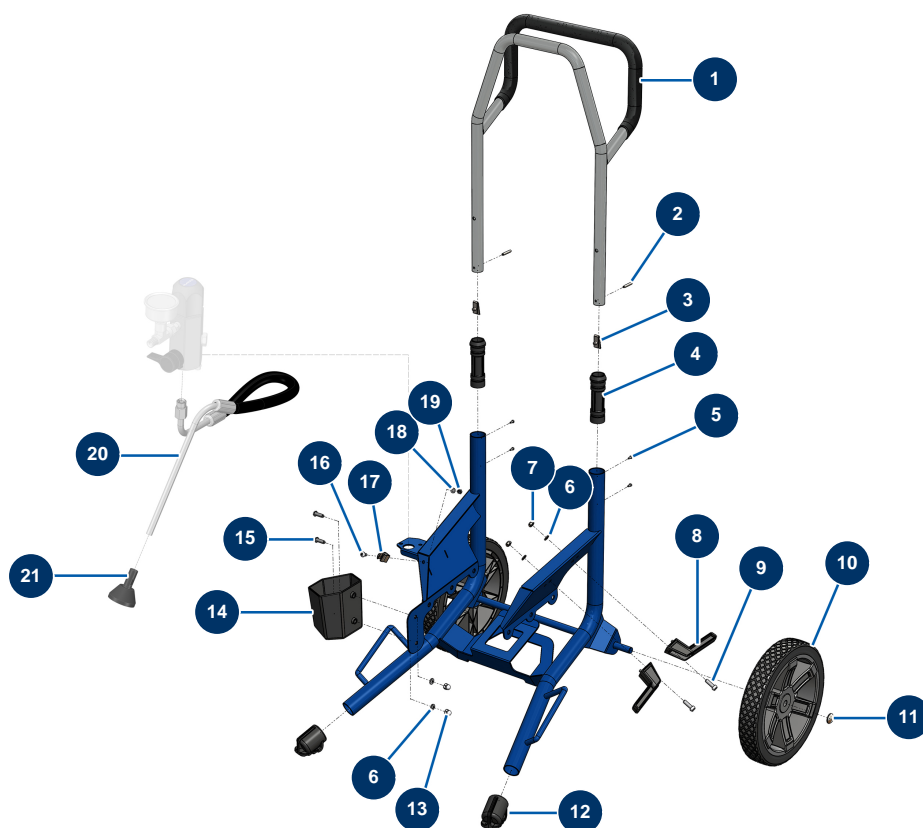


Pompa a membrana airless EUROSPRAY PULSE - Telaio

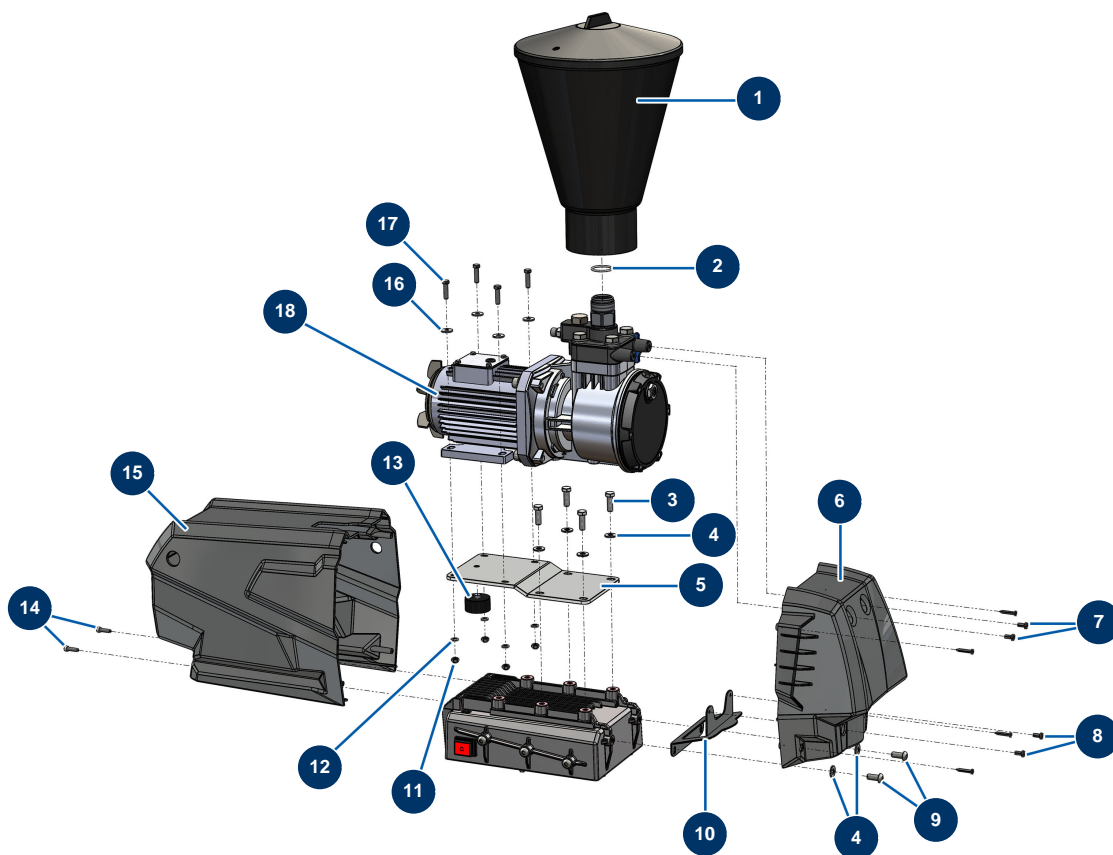


Détails des pièces

Pos.	Référence	Désignation
1	51176	Braccio EUROSPRAY S, L & PULSE & PULSE
2	51175	Perno di fissaggio pulsante molla braccio EUROSPRAY S, L & PULSE
3	51355	Pulsante a molla manicotto braccio pompa EUROSPRAY S e XL
4	51146	Manicotto braccio EUROSPRAY S, L & PULSE
5	51153	Vite M3x4 manicotto del braccio EUROSPRAY S
6	70087	Rondella stretta ø 6 inox
7	14217	Dado M 6 nylstop inox
8	51148	Supporto cavo di alimentazione EUROSPRAY S, L & PULSE
9	90996	Vite testa cilindrica 6 x 20 inox
10	51145	Ruota EUROSPRAY S, L & PULSE
11	51149	Clip per ruota EUROSPRAY S, L & PULSE
12	51147	Tappo piede EUROSPRAY S, L & PULSE
13	30330	Dado a calotta M 6 Inox

Pos.	Référence	Désignation
14	51168	Supporto tubo di aspirazione EUROSPRAY S Mini
15	12110	Vite testa cilindrica bombata 6 x 20 inox
16	15097	Vite testa cilindrica bombata 5 x 10 inox
17	51151	Clip per prolunga ugello EUROSPRAY S Mini, S & L
18	70085	Rondella stretta ø 5
19	11880	Dado M 5 nylstop
20	51170	Tubo di ritorno EUROSPRAY S Mini
21	51171	Deflettore tubo di ritorno EUROSPRAY S Mini, S & L

Pompa a membrana airless EUROSPRAY PULSE - Pompa

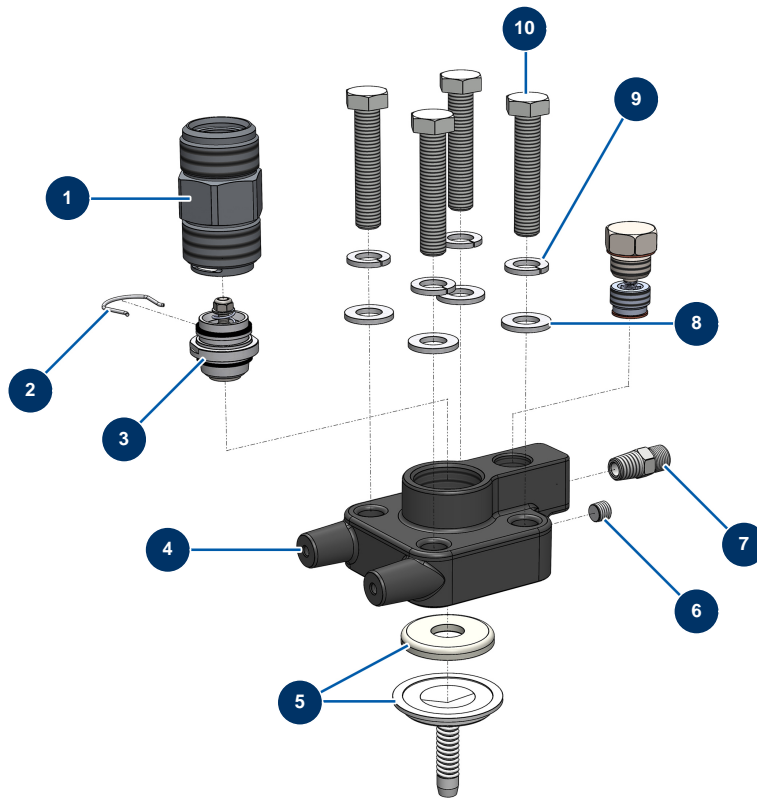


Détails des pièces

Pos.	Référence	Désignation
1	51607	Serbatoio da 6 litri F36x2 con coperchio per pompa a membrana EUROSPRAY PULSE
2	15215	Guarnizione O-Ring 30 x 2
3	11544	Vite THEF 8 x 25
4	80260	Rondella media \varnothing 8 inox
5	C23618	5
6	51305	Coperchio anteriore EUROSPRAY XL
7	12112	Vite testa cilindrica 6 x 12
8	90161	Vite testa cilindrica 5 x 12 inox
9	12111	Vite testa cilindrica bombata 8 x 20 inox
10	C23619	10
11	14217	Dado M 6 nylstop inox
12	70087	Rondella stretta \varnothing 6 inox
13	30145	Battuta \varnothing 40 x 20 M10

Pos.	Référence	Désignation
14	12863	Vite testa cilindrica 5 x 20 inox
15		15
16	30291	Rondella larga ø 6
17	14218	Vite THEF 6 x 25 inox
18	51602	18

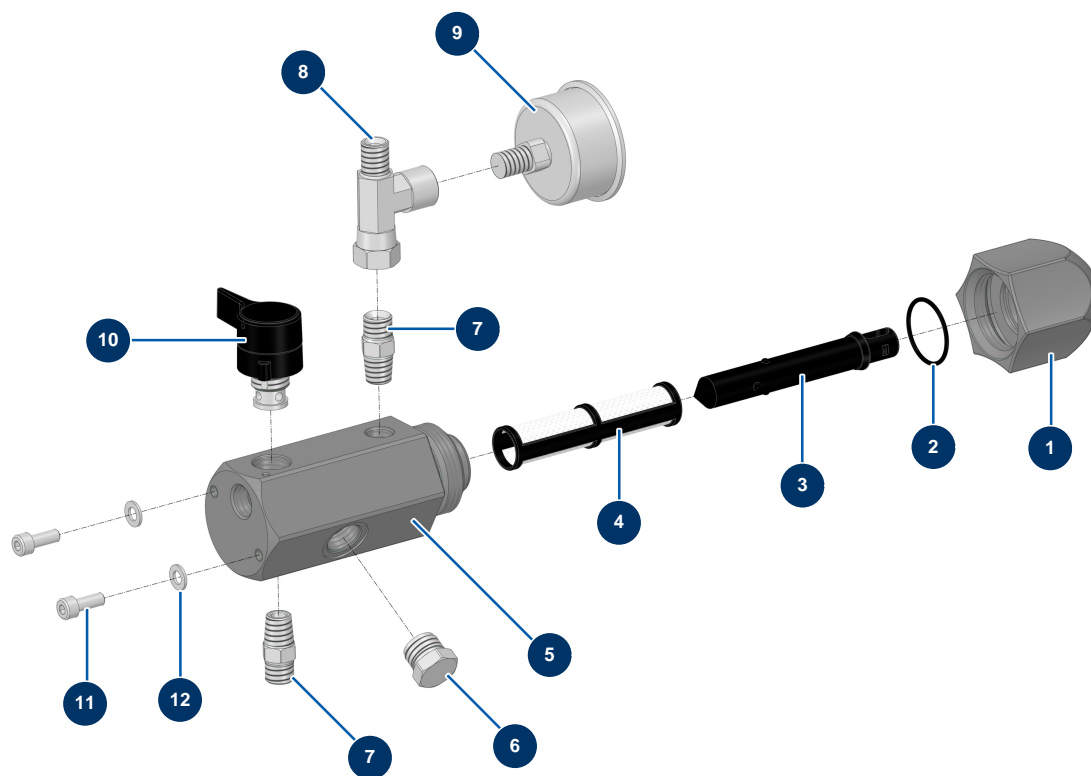
Pompa a membrana airless EUROSPRAY PULSE - Testa cilindro



Détails des pièces

Pos.	Référence	Désignation
1	M10843	
2	51604	Clip di fissaggio valvola pompa a membrana EUROSPRAY PULSE
3	15118	
4	51601	Testa cilindro pompa a membrana EUROSPRAY PULSE
5	51612	
6	51603	Tappo senza testa HP 1/8" M pompa a membrana EUROSPRAY PULSE
7	80512	Nipplo alta pressione 1/4" MaschioC x 1/4" MaschioD
8	30281	Rondella stretta ø 12 inox
9	12462	Rondella grower ø 12
10	30263	Vite THEF 12 x 60

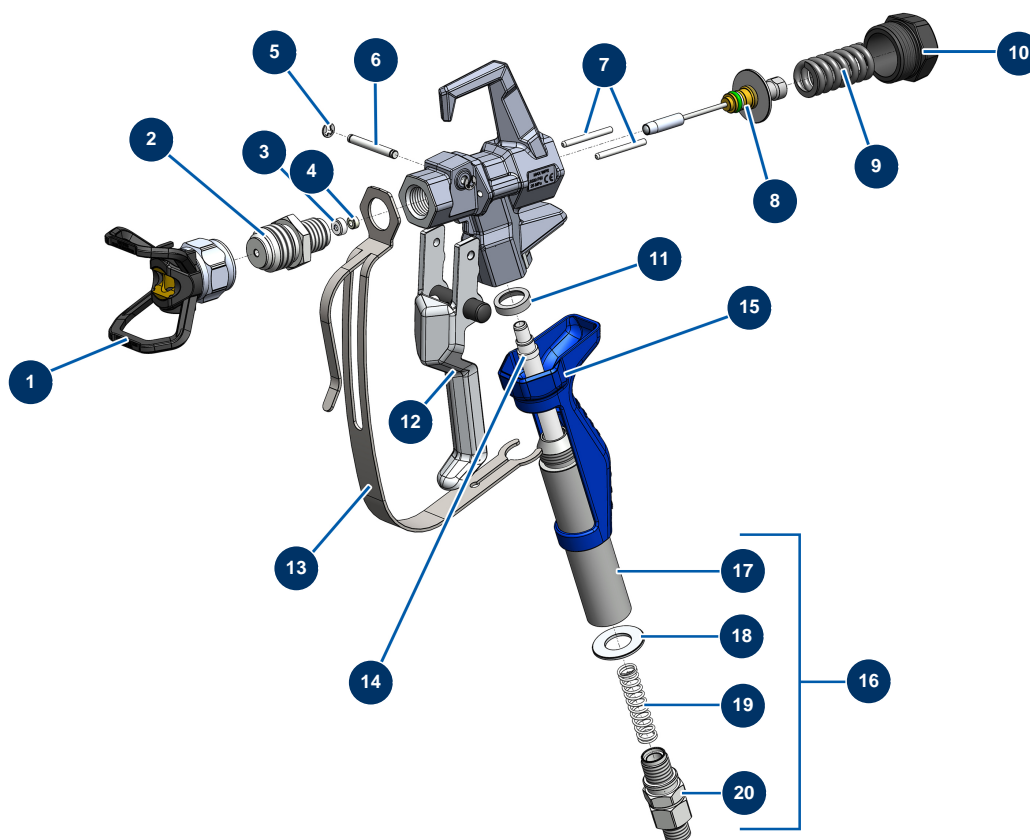
Pompa a membrana airless EUROSPRAY PULSE - Filtro vernice



Détails des pièces

Pos.	Référence	Désignation
1	51130	Tappo filtro pompa EUROSPRAY S Mini, S, L & PULSE
2	51131	Guarnizione O-ring filtro pompa EUROSPRAY S Mini, S, L & PULSE
3	51132	Supporto filtro pompa EUROSPRAY S Mini, S, L & PULSE
4	51133	Filtro pompa 60 maglie EUROSPRAY S Mini, S, L & PULSE
5	51134	Corpo filtro pompa EUROSPRAY S Mini, S, L & PULSE
6	51606	Tappo sensore filtro pompa a membrana EUROSPRAY PULSE
7	51123	Nipplo alta pressione 1/4" M pompa EUROSPRAY S Mini, S, L & PULSE
8	51611	Attacco a T per manometro EUROSPRAY PULSE
9	51618	Manometro pompa EUROSPRAY PULSE
10	51136	Valvola di scarico completa pompa EUROSPRAY S Mini, S, L & PULSE
11	90157	Vite testa cilindrica M6 x 16 - CP 60
12	70087	Rondella stretta ø 6 inox

Pompa a membrana airless EUROSPRAY PULSE - Pistola

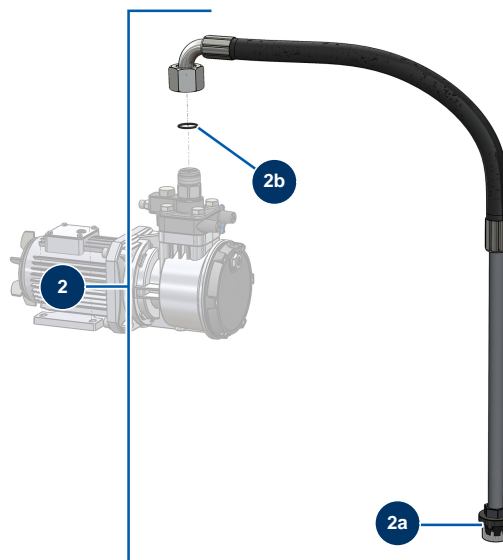
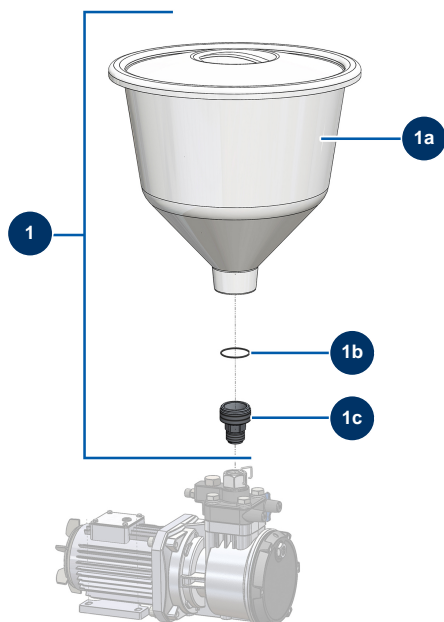


Détails des pièces

Pos.	Référence	Désignation
1	51001	Portaugello BST, BBP & BFF 7/8"
2	51036	Diffusore 7/8" G pistola PAINTSPRAY
3	51047	Guarnizione sede ago pistola PAINTSPRAY, COATSPRAY
4	51046	Sede ago pistola PAINTSPRAY, COATSPRAY
5	51043	Anello seeger albero grilletto pistola PAINTSPRAY, COATSPRAY
6	51042	Albero grilletto pistola PAINTSPRAY
7	51040	Perno di ritrazione pistola PAINTSPRAY
8	51033	Kit di riparazione ago pistola PAINTSPRAY
9	51034	Molla di ritorno ago pistola PAINTSPRAY, COATSPRAY
10	51038	Tappo di bloccaggio ago per pistola PAINTSPRAY, COATSPRAY
11	51031	Guarnizione appoggio portafiltro pistola PAINTSPRAY
12	51039	Grilletto completo pistola PAINTSPRAY
13	51032	Protezione grilletto pistola PAINTSPRAY

Pos.	Référence	Désignation
14	51003	Filtro 50 maglie per impugnatura pistola
15	51037	Impugnatura plastica pistola PAINTSPRAY
16	51048	Attacco girevole completo pistola PAINTSPRAY
17	51035	Portafiltro pistola PAINTSPRAY
18	51045	Giunto di attacco girevole pistola PAINTSPRAY, COATSPRAY
19	51041	Molla di ritegno filtro pistola PAINTSPRAY
20	51044	Attacco girevole 1/4" MBSP pistola PAINTSPRAY

Pompa a membrana airless EUROSPRAY PULSE - Opzioni



Détails des pièces

Pos.	Référence	Désignation
1	51610	Serbatoio da 35 litri F2" completo per pompa a membrana EUROSPRAY PULSE
1a	51608	Serbatoio da 35 litri F2" con coperchio per pompa a membrana EUROSPRAY PULSE
1b	15216	Guarnizione O-Ring 53 x 2
1c	51614	
2	51613	Tubo di aspirazione completo per pompa a membrana EUROSPRAY PULSE.
2a	51155	Succhieruola aspirazione EUROSPRAY S Mini & S
2b	11719	Guarnizione O-Ring 24 X 2