

Trazador de líneas airlessHYDROLINE L autopropulsado - 2 pistolas - Chasis

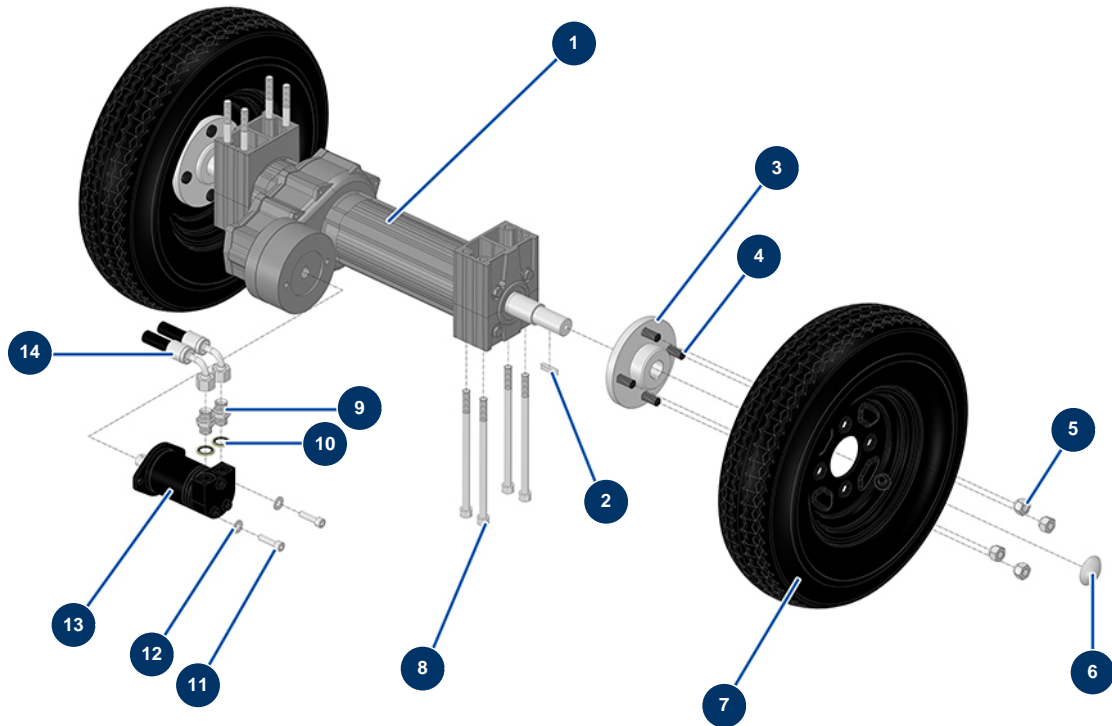


Détails des pièces

Pos.	Référence	Désignation
1	13963	Tope ø 40 x 30 rosca interior M8
2	14075	Tuerca M 8 inox
3	14930	Tornillo THEF 8 x 80
4	12142	Pieza de bloqueo puerta producto MIXPRO 100
5	90157	Tornillo de cabeza cilíndrica M6 x 16 - CP 60
6	70087	Arandela estrecha ø 6 inox
7	30292	Arandela ancha ø 8 acero inoxidable
8	12111	Tornillo de cabeza cilíndrica redonda 8 x 20 inox
9	C23664	
10	40051	Filtro de succión 3/4"F 10 mallas"
11	51509	
12	14244	
13	1042523	Empuñadura rejilla CP 60

Pos.	Référence	Désignation
14	C23708	
15	80260	Arandela media ø 8 inox
16	30298	Tornillo THEF 8 x 10
17	11514	Volante de plástico M8 x 20
18	C23665	
19	90449	Tuerca de sombrerete M 10
20	90453	Tuerca M 10
21	12163	Tornillo THEF 10 x 70 inox
22	13432	Volante de plástico M10
23	M10851LP	
24	13978	Tuerca M10 inox

Trazador de líneas airlessHYDROLINE L autopropulsado - 2 pistolas - Eje

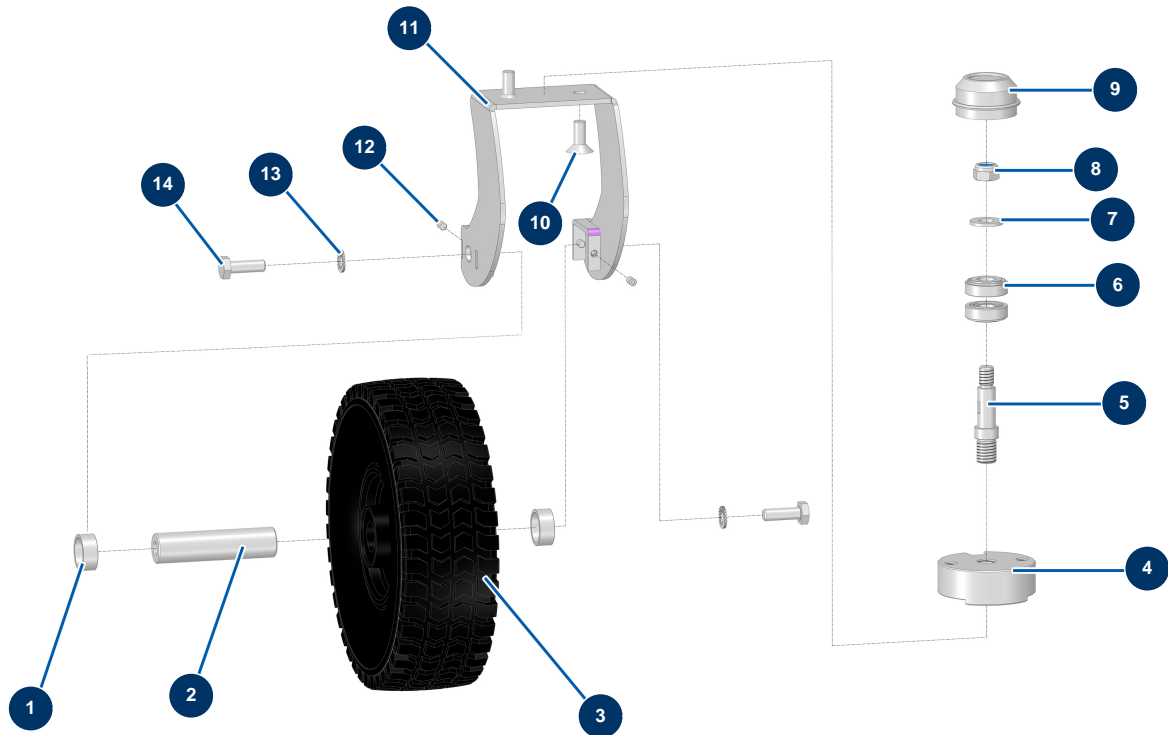


Détails des pièces

Pos.	Référence	Désignation
1	51501	
2	12000	Chaveta 6 x 6 x 29 con extremo redondo
3	M10889LP	
4	51449	
5	51450	
6	90282	Clip cromado ø 25
7	51445	
8	15276	Tornillo de cabeza cilíndrica 10 x 180
9	90698	Niple alta presión 3/8" MachoD x 3/8" MachoD
10	91031	Junta de reborde de acero para tornillo hueco 3/8
11	90536	Tornillo de cabeza cilíndrica 8 x 30
12	80260	Arandela media ø 8 inox
13	14528	

Pos.	Référence	Désignation
14	51507	

Trazador de líneas airlessHYDROLINE L autopropulsado - 2 pistolas - Soporte de la rueda delantera

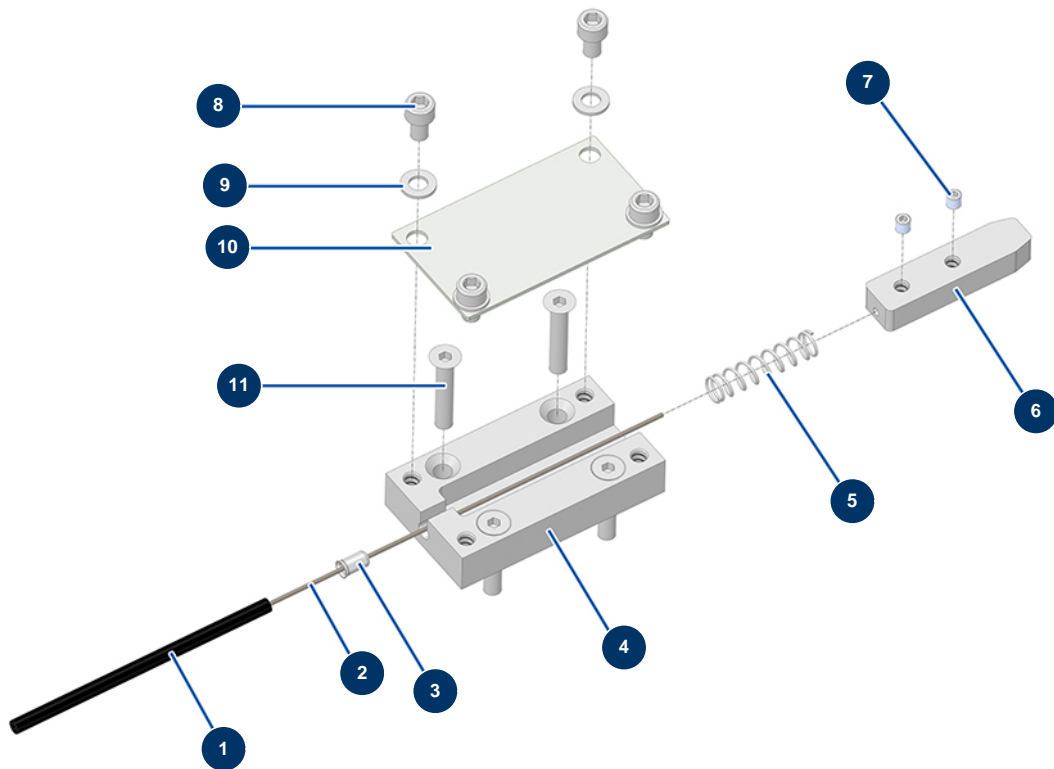


Détails des pièces

Pos.	Référence	Désignation
1	M10855LP	
2	M10860LP	
3	51442	
4	M10846LP	
5	M10856LP	
6	51411	
7	14102	Arandela media ø 12 inox
8	10051	Tuerca M 12 nylstop
9	Nous consulter	9
10	14158	Tornillo de cabeza avellanada 10 x 25
11	C23862	
12	90149	Tornillo de cabeza hueca lanza ALUMINIO

Pos.	Référence	Désignation
13	80267	Arandela dentada ø 10
14	30258	Tornillo THEF 10 x 30

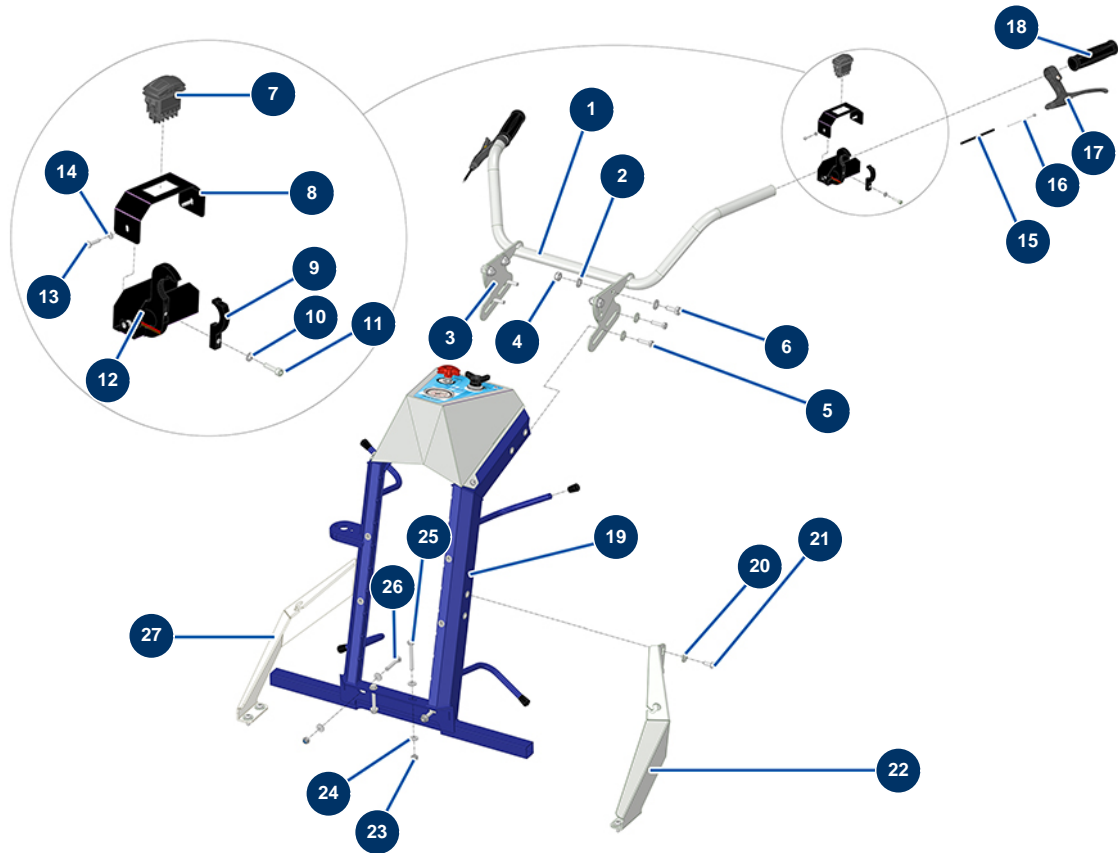
Trazador de líneas airlessHYDROLINE L autopropulsado - 2 pistolas - Bloqueo de la rueda delantera



Détails des pièces

Pos.	Référence	Désignation
1	51408	
2	51407	
3	51409	
4	M10864LP	
5	51435	
6	M10865LP	
7	11402	Tornillo de cabeza hueca punta plana 5 x 5 de acero inoxidable
8	90798	Tornillo de cabeza cilíndrica M6 x 10 - CP 60
9	70087	Arandela estrecha ø 6 inox
10	C23673CST	
11	12850	Tornillo de cabeza avellanada 6 x 30

Trazador de líneas airlessHYDROLINE L autopropulsado - 2 pistolas - Manillar

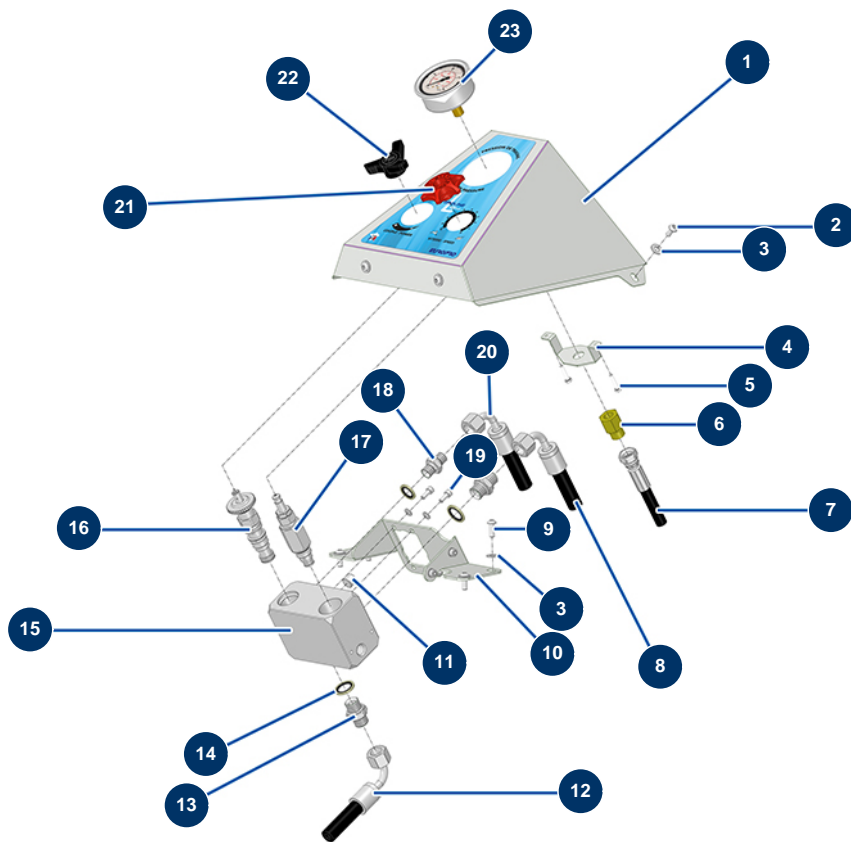


Détails des pièces

Pos.	Référence	Désignation
1	C23679	
2	80261	Arandela media ø 10 inox
3	C23661CST	
4	13981	Tuerca M 10 nylstop inox
5	30205	Tornillo THEF 8 x 30
6	30257	Tornillo THEF 10 x 25
7	14525	
8	C22550C	
9	C22548C	
10	70085	Arandela estrecha ø 5
11	12863	Tornillo de cabeza cilíndrica 5 x 20 inox
12	C22546C	
13	11721	Tornillo de cabeza cilíndrica redonda 4 x 16 inox

Pos.	Référence	Désignation
14	30267	Arandela estrecha ø 4 inox
15	51408	
16	51407	
17	51406	
18	90255	Empuñadura brazo EUROPRO 24P y compres. 50 y 100
19	C23676C	
20	30292	Arandela ancha ø 8 acero inoxidable
21	12111	Tornillo de cabeza cilíndrica redonda 8 x 20 inox
22	C23655	
23	90127	Tuerca M 8 nylstop
24	80260	Arandela media ø 8 inox
25	12643	Tornillo THEF 8 x 65
26	11798	Tornillo THEF 8 x 45
27	C23656	

Trazador de líneas airlessHYDROLINE L autopropulsado - 2 pistolas - Panel de control

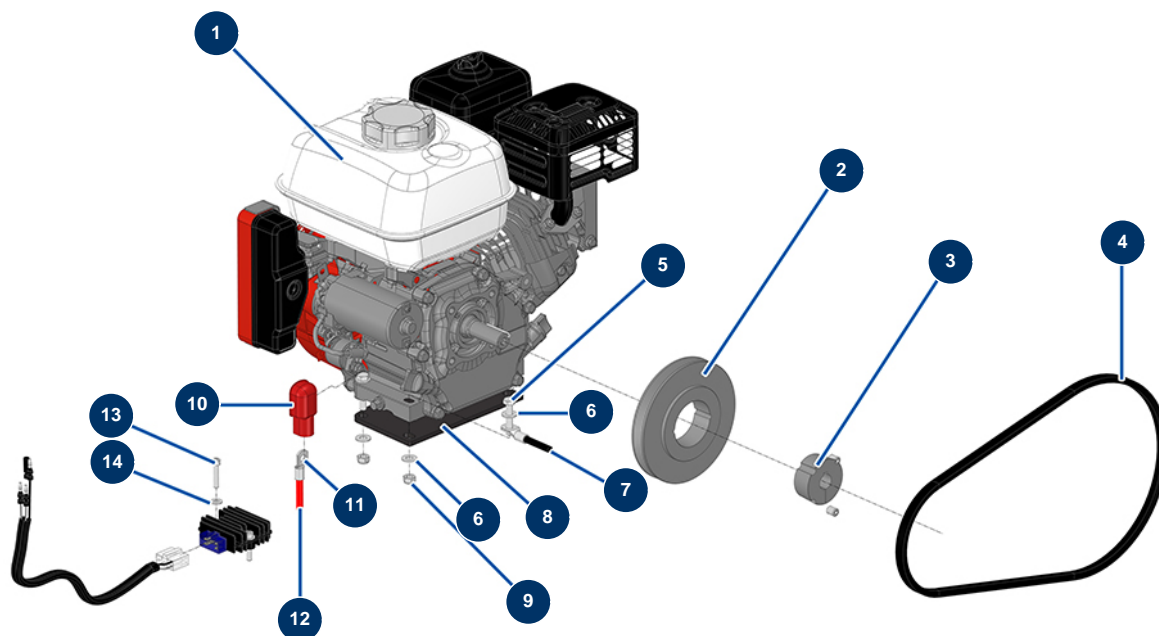


Détails des pièces

Pos.	Référence	Désignation
1	C23698	
2	13197	Tornillo de cabeza abombada M 6 x 12 acero inoxidable
3	80259	Arandela media ø 6
4	C23717CST	
5	20376	Tornillo THEF 4 x 20
6	80326	Niple alta presión 3/8" MachoD x 1/4" HembraC
7	51438	
8	51505	
9	11145	Tornillo de cabeza cilíndrica redonda 6 x 16 inox
10	C23659CST	
11	12576	Tapón sin cabeza alta presión 1/4" MachoC
12	51503	

Pos.	Référence	Désignation
13	90698	Niple alta presión 3/8" MachoD x 3/8" MachoD
14	91301	14
15	M10891	
16	51510	
17	51512	
18	90703	Niple alta presión 1/4" MachoD x 1/4" MachoD
19	90161	Tornillo de cabeza cilíndrica 5 x 12 inox
20	51504	
21	M10231	Volante de válvula aguja MIXPRO 14
22	51511	
23	90433	Manómetro axial 1/4" r. cónica aceite 63 mm desde 0 a 400 bar

Trazador de líneas airlessHYDROLINE L autopropulsado - 2 pistolas - Motorización

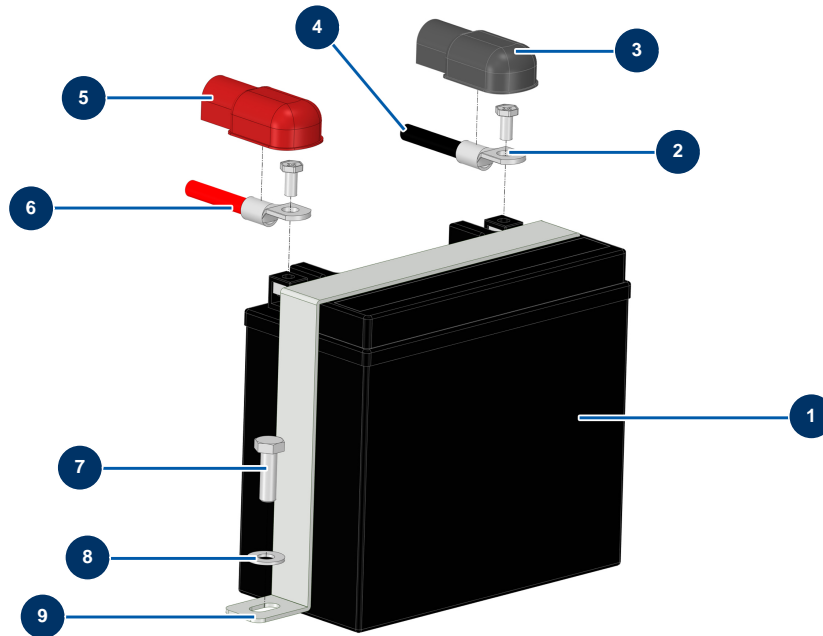


Détails des pièces

Pos.	Référence	Désignation
1	14232	Motor térmico HONDA GX 200UT2-QX-E5-0H, arranque eléctrico, 7 A
2	30370	Polea de 13 sin cubo ø 130
3	90760	Cubo extraíble ø 3/4" para 1610
4	12478	Correa compresor - CP 60
5	30250	Tornillo THEF 8 x 40
6	80260	Arandela media ø 8 inox
7	14900	Cable de batería negro de 16 mm ² por metro
8	15380	
9	90127	Tuerca M 8 nylstop
10	14557	Protección roja de terminal de batería
11	14899	
12	15233	Cable de batería rojo de 16 mm ² por metro

Pos.	Référence	Désignation
13	90153	Tornillo de cabeza cilíndrica 6 x 30
14	80259	Arandela media ø 6

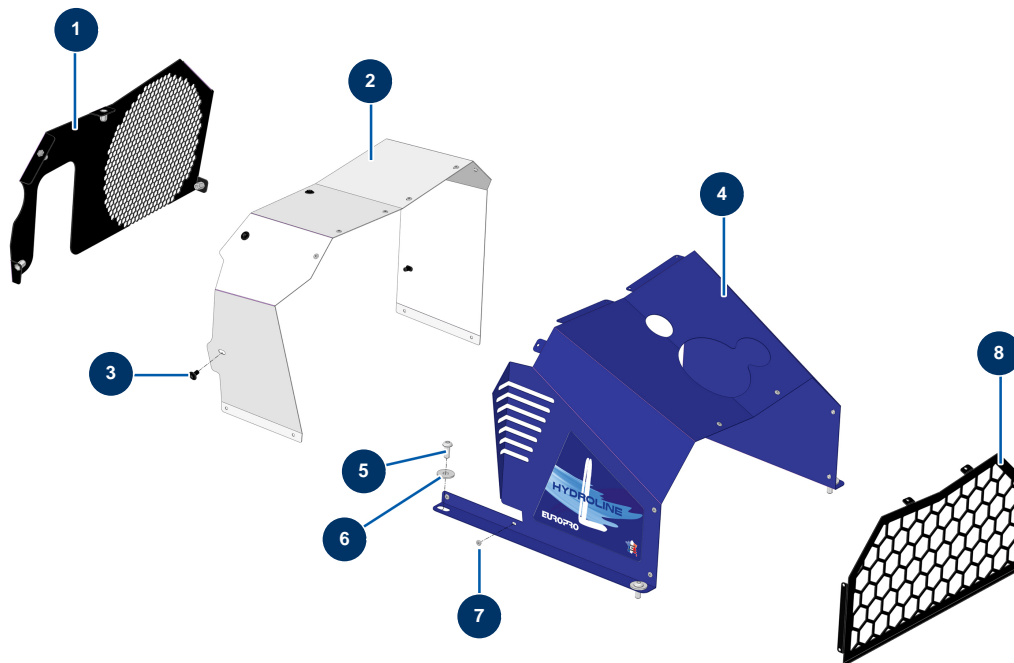
Trazador de líneas airlessHYDROLINE L autopropulsado - 2 pistolas - Batería



Détails des pièces

Pos.	Référence	Désignation
1	14437	Batería hidrolimpiadora diesel, E100 TH
2	14899	
3	14556	Protección negra de terminal de batería
4	14900	Cable de batería negro de 16 mm ² por metro
5	14557	Protección roja de terminal de batería
6	15233	Cable de batería rojo de 16 mm ² por metro
7	11544	Tornillo THEF 8 x 25
8	80260	Arandela media ø 8 inox
9	C22813C	

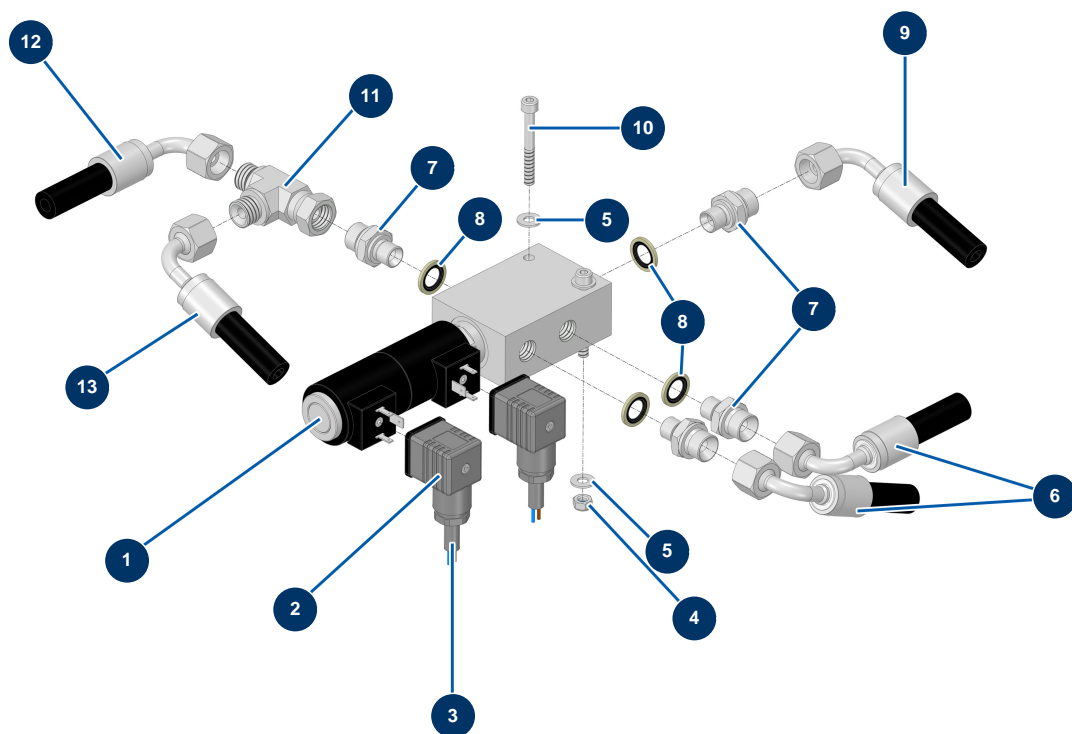
Trazador de líneas airlessHYDROLINE L autopropulsado - 2 pistolas - Cáster



Détails des pièces

Pos.	Référence	Désignation
1	C23649CST	
2	C23666CST	
3	15497	
4	C23667CST	
5	12111	Tornillo de cabeza cilíndrica redonda 8 x 20 inox
6	30292	Arandela ancha ø 8 acero inoxidable
7	70072	Remache POP ø 4 x 10 estanco
8	C23714CST	

Trazador de líneas airlessHYDROLINE L autopropulsado - 2 pistolas - Electroválvula

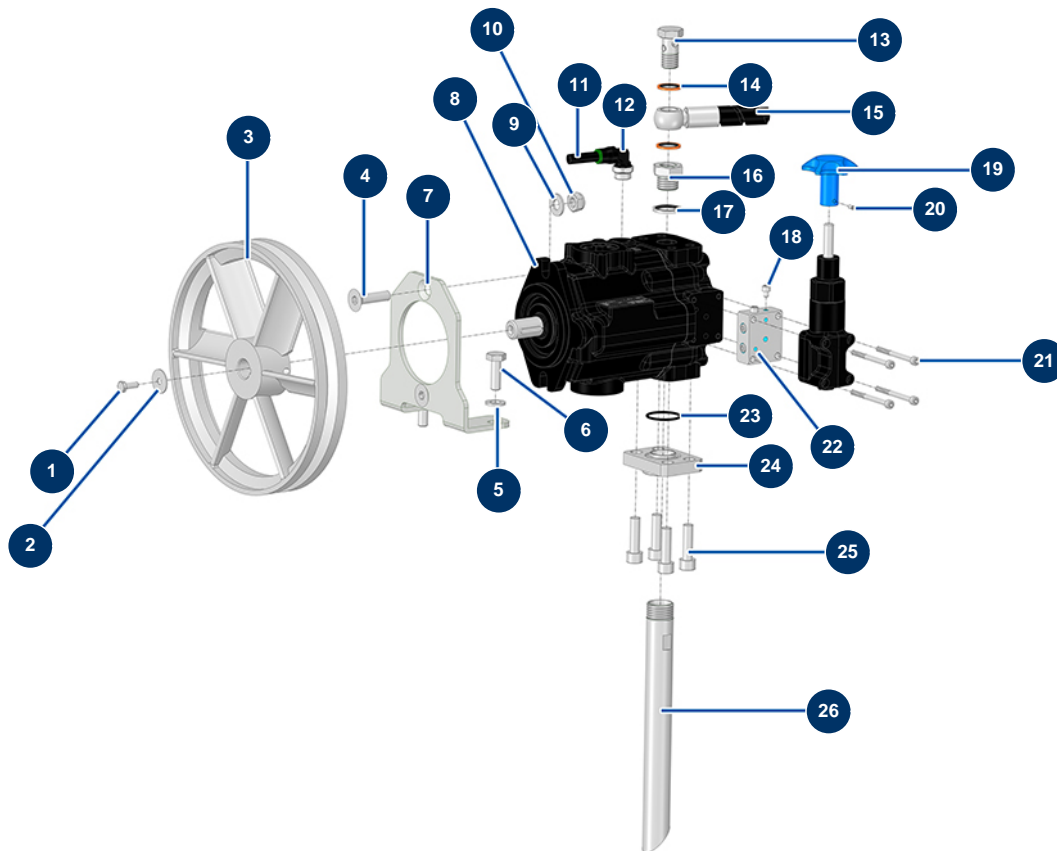


Détails des pièces

Pos.	Référence	Désignation
1	14527	
2	14526	
3	60156	Cable eléctrico H07RNF 2x1 al metro
4	14217	Tuerca M 6 nylstop inox
5	80259	Arandela media ø 6
6	51507	
7	90704	Niple alta presión 1/4" MachoD x 3/8" MachoD
8	91016	Junta de reborde de acero para tornillo hueco 1/4
9	51505	
10	80618	Tornillo de cabeza cilíndrica 6 x 50
11	20104	Conexión en T alta presión 3/8" MachoD x 3/8" MachoD x 3/8" Hembra giratoria
12	51506	

Pos.	Référence	Désignation
13	51504	

Trazador de líneas airlessHYDROLINE L autopropulsado - 2 pistolas - Bomba

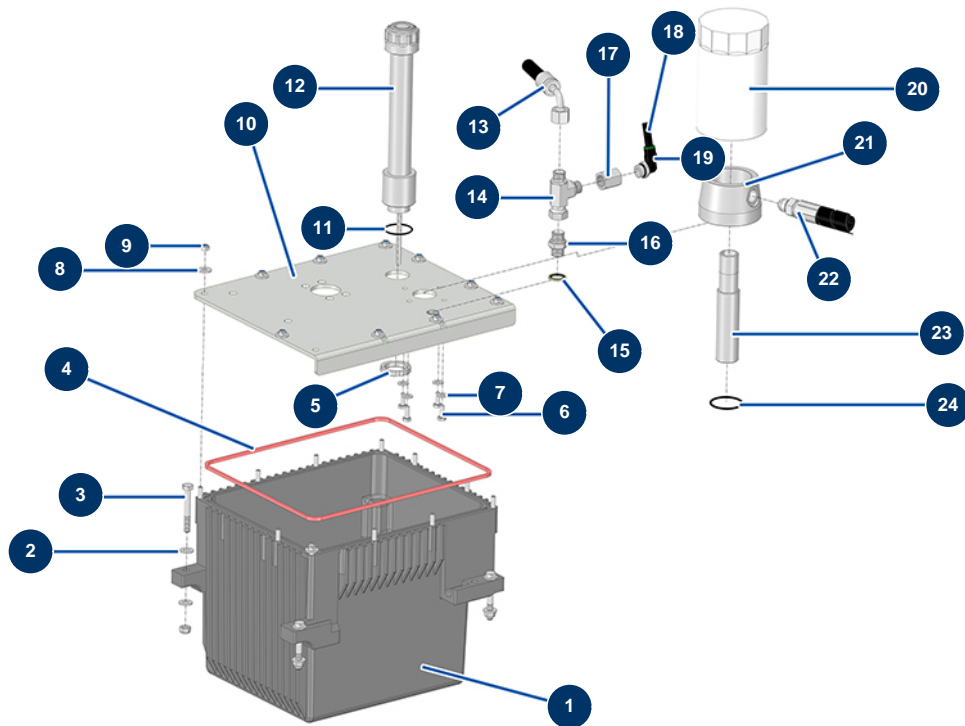


Détails des pièces

Pos.	Référence	Désignation
1	12069	Tornillo THEF 6 x 16
2	80262	Arandela muy ancha ø 6 inox
3	51403	Polea del grupo hidráulico
4	14499	Tornillo de cabeza avellanada 10 x 40
5	30280	Arandela estrecha ø 10 inox
6	30258	Tornillo THEF 10 x 30
7	C23685	
8	14925	Bomba hidráulica de presión constante
9	80261	Arandela media ø 10 inox
10	13981	Tuerca M 10 nylstop inox
11	30405	Tubo poliuretano calibrado ø 7,5 x 10 negro por metro
12	14778	Racor instantáneo acodado M3/8 cilíndrico ø 10
13	91033	Tornillo de cabeza perforada 3/8

Pos.	Référence	Désignation
14	91029	Junta de cobre para tornillo hueco 3/8
15	51437	
16	12895	Niple alta presión 3/8" HembraD x 1/2" MachoD
17	91032	Junta de reborde de acero para tornillo hueco 1/2"
18	15278	Tornillo de cabeza cilíndrica 5 x 6
19	M10886	
20	310020	Tornillo de cabeza hueca punta plana 4 x 6 de acero inoxidable
21	12456	Tornillo de cabeza cilíndrica 5 x 60
22	M10884	
23	1032076	Junta tórica 30 x 2,50
24	M10862LP	
25	12521	Tornillo de cabeza cilíndrica 10 x 35
26	M10887	

Trazador de líneas airlessHYDROLINE L autopropulsado - 2 pistolas - Depósito hidráulico

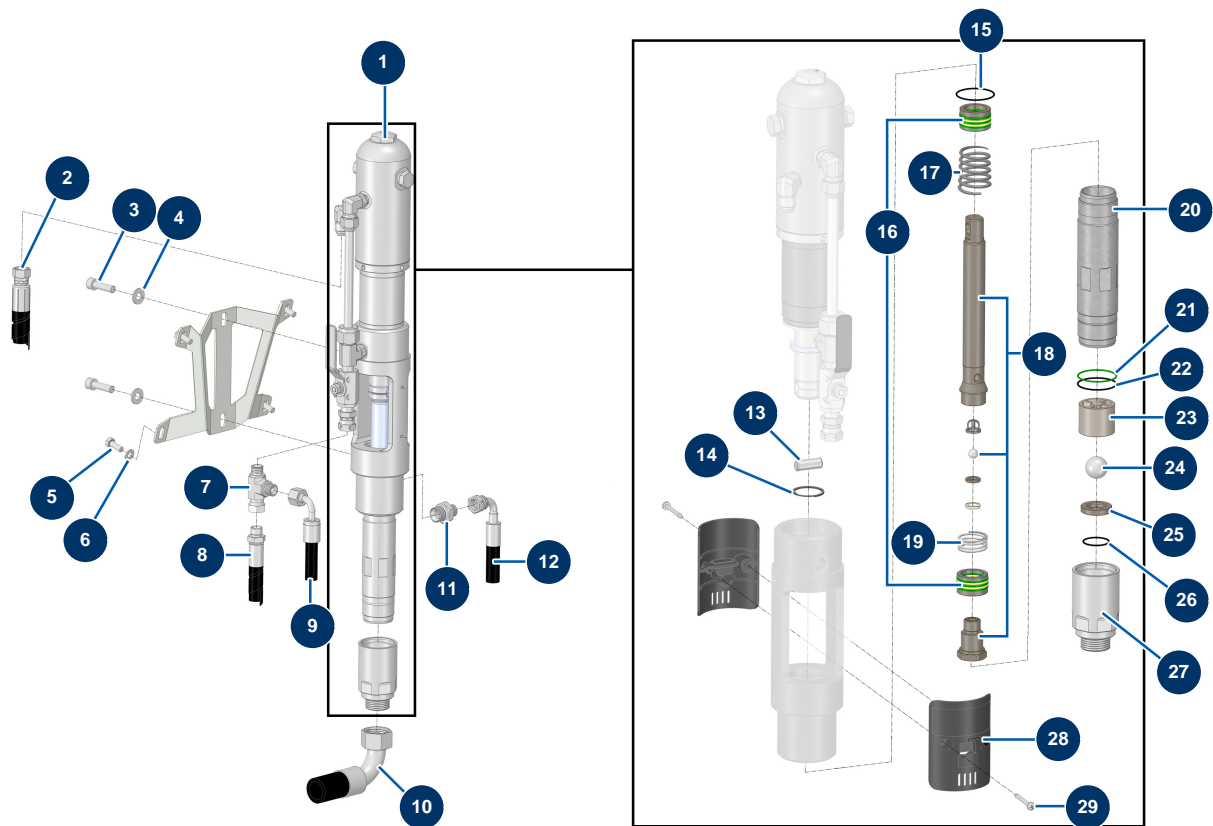


Détails des pièces

Pos.	Référence	Désignation
1	51416	Depósito de aceite hidráulico trazador de líneas HYDROLINE
2	80260	Arandela media \varnothing 8 inox
3	11799	Tornillo THPF 8 x 60
4	51425	Junta depósito de aceite hidráulico trazador de líneas HYDROLINE
5	51422	Tuerca de retención depósito de aceite hidráulico trazador de líneas HYDROLINE
6	12069	Tornillo THEF 6 x 16
7	80259	Arandela media \varnothing 6
8	30291	Arandela ancha \varnothing 6
9	20004	Tuerca M 6 nylstop
10	C23716	
11	51424	Junta tórica varilla medidora de aceite hidráulico trazador de líneas HYDROLINE
12	51415	Varilla de aceite depósito hidráulico trazador de líneas HYDROLINE

Pos.	Référence	Désignation
13	51506	
14	20104	Conexión en T alta presión 3/8" MachoD x 3/8" MachoD x 3/8" Hembra giratoria
15	91031	Junta de reborde de acero para tornillo hueco 3/8
16	90698	Niple alta presión 3/8" MachoD x 3/8" MachoD
17	90745	Niple alta presión 3/8" HembraC x 3/8" HembraC
18	30405	Tubo poliuretano calibrado ø 7,5 x 10 negro por metro
19	14778	Racor instantáneo acodado M3/8 cilíndrico ø 10
20	51413	
21	51414	Asiento filtro de aceite hidráulico trazador de líneas HYDROLINE
22	51436	
23	51421	Tubo de retorno de aceite hidráulico trazador de líneas HYDROLINE
24	51423	Junta tórica filtro aceite hidráulico trazador de líneas HYDROLINE.

Trazador de líneas airlessHYDROLINE L autopropulsado - 2 pistolas - Bomba de pintura

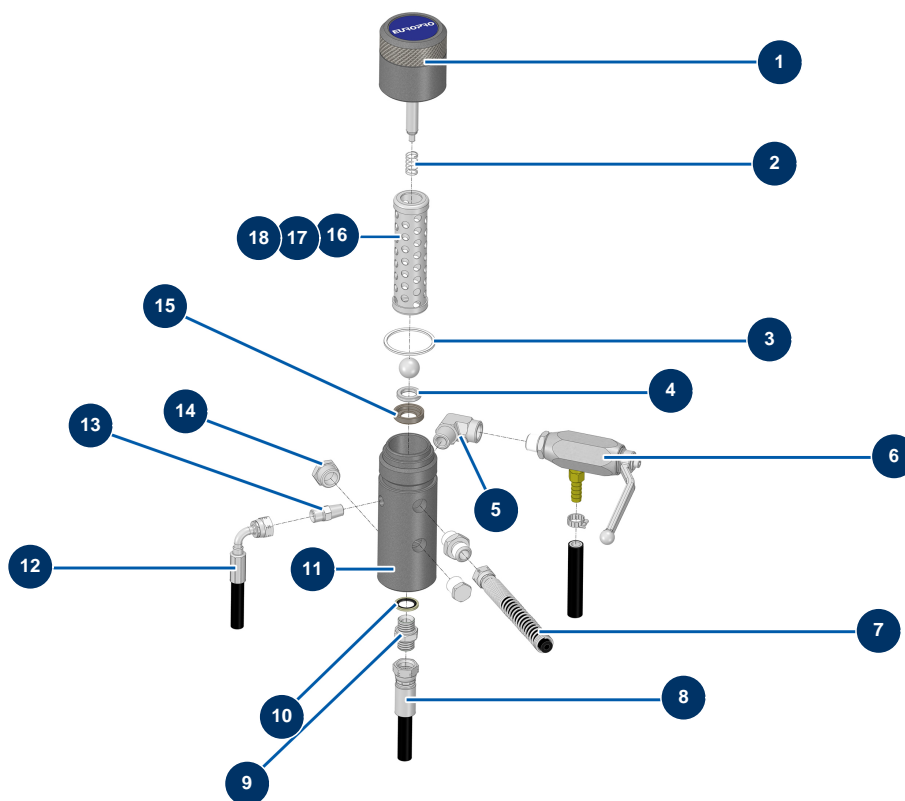


Détails des pièces

Pos.	Référence	Désignation
1	51402	Bomba de pistón hidráulica completa
2	51436	
3	12521	Tornillo de cabeza cilíndrica 10 x 35
4	80261	Arandela media ø 10 inox
5	30273	Tornillo THEF 8 x 20
6	30256	Arandela estrecha ø 8 inox
7	20104	Conexión en T alta presión 3/8" MachoD x 3/8" MachoD x 3/8" Hembra giratoria
8	51437	
9	51503	
10	51509	
11	90872	Niple alta presión 1/2" MachoD x 3/8" MachoD
12	51439	

Pos.	Référence	Désignation
13	15167	
14	15166	
15	15168	Junta tórica bomba hidráulica 6/12L
16	15181	
17	15170	
18	15171	
19	15524	
20	15174	
21	15175	Junta tórica bomba hidráulica 6/12L
22	15176	Junta tórica bomba hidráulica 6/12L
23	15177	
24	15178	
25	15179	
26	15521	Junta tórica bomba hidráulica 6/12L
27	15180	
28	15520	
29	15519	

Trazador de líneas airlessHYDROLINE L autopropulsado - 2 pistolas - Filtro de pintura

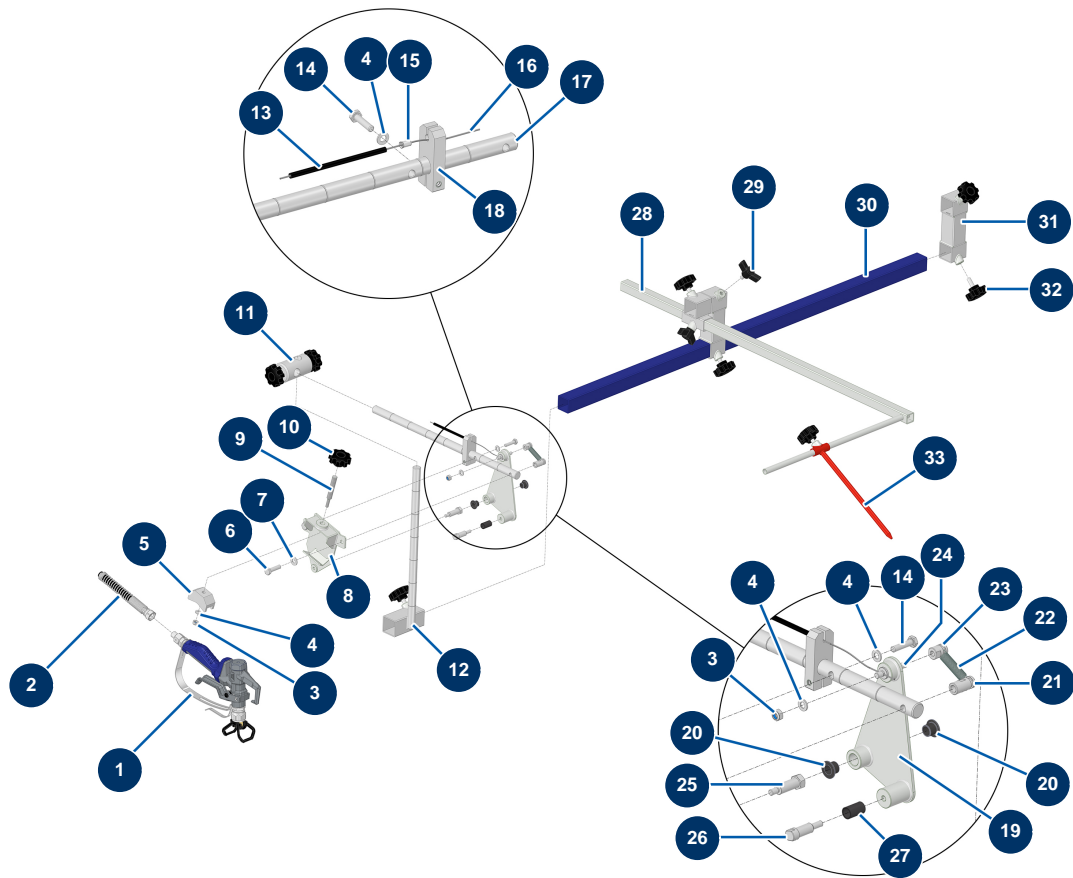


Détails des pièces

Pos.	Référence	Désignation
1	15182	Tapón de filtro de bomba hidráulica 6/12L
2	15183	
3	15184	
4	15185	Junta tórica filtro bomba hidráulica 6/12L
5	15189	
6	15190	
7	40052	Manguera flexible alta presión 2 x 1/4"F-F 15 m 270 bar
8	51439	
9	90698	Niple alta presión 3/8" MachoD x 3/8" MachoD
10	91031	Junta de reborde de acero para tornillo hueco 3/8
11	15187	
12	51438	

Pos.	Référence	Désignation
13	80512	Niple alta presión 1/4" MachoC x 1/4" MachoD
14	90239	Tapón baja presión 1/2" macho
15	15186	
16	15230	Filtro bomba 5 mallas HYDROLINE
17	15129	Filtro bomba 50 mallas HYDROLINE
18	15130	Filtro bomba 100 mallas HYDROLINE

Trazador de líneas airlessHYDROLINE L autopropulsado - 2 pistolas - Barra de pulverización

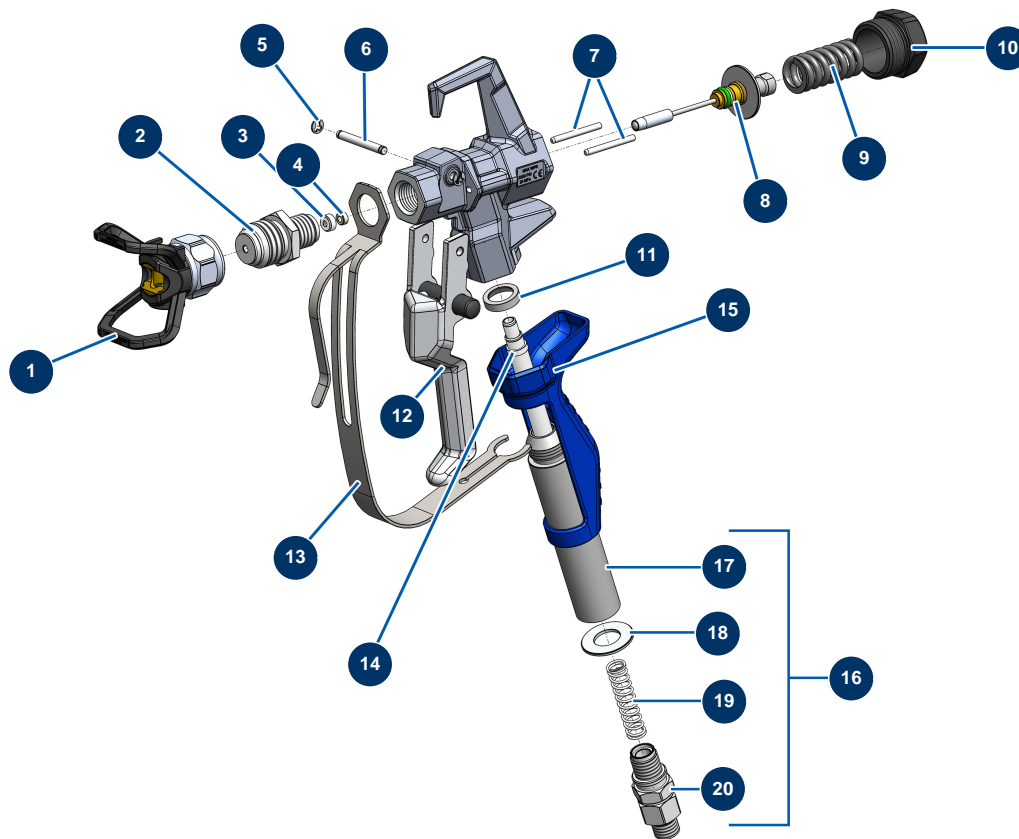


Détails des pièces

Pos.	Référence	Désignation
1	51030	Pistola PAINTSPRAY con portaboquillas 7/8" G
2	40052	Manguera flexible alta presión 2 x 1/4"F-F 15 m 270 bar
3	14217	Tuerca M 6 nylstop inox
4	70087	Arandela estrecha ø 6 inox
5	M10868	
6	30205	Tornillo THEF 8 x 30
7	80260	Arandela media ø 8 inox
8	51426	Actuador gatillo de pistola trazador de líneas HYDROLINE
9	M10844	
10	13432	Volante de plástico M10
11	M10848	
12	C23711	

Pos.	Référence	Désignation
13	51408	
14	14218	Tornillo THEF 6 x 25 inox
15	51409	
16	51407	
17	M10847	
18	M10863	
19	51427	Soporte de fijación pistola trazador de lineas HYDROLINE
20	51432	
21	M10845	
22	51410	
23	M10852	
24	M10869	
25	M10854	
26	M10850	
27	51431	
28	C23695	
29	MI3T01505001	Tornillo de fijación negro Mixer diám. 8
30	C23683	
31	C23690	
32	11514	Volante de plástico M8 x 20
33	C23705C	

Trazador de líneas airlessHYDROLINE L autopropulsado - 2 pistolas - Pistola PAINTSPRAY



Détails des pièces

Pos.	Référence	Désignation
1	51001	Soporte de boquilla BST, BBP & BFF 7/8"
2	51036	Difusor 7/8" G pistola PAINTSPRAY
3	51047	Junta asiento aguja pistola PAINTSPRAY, COATSPRAY
4	51046	Asiento aguja pistola PAINTSPRAY, COATSPRAY
5	51043	Anillo seeger eje gatillo pistola PAINTSPRAY, COATSPRAY
6	51042	Eje gatillo pistola PAINTSPRAY
7	51040	Pasador de retracción pistola PAINTSPRAY
8	51033	Kit reparación aguja pistola PAINTSPRAY
9	51034	Muelle de retorno aguja pistola PAINTSPRAY,COATSPRAY
10	51038	Tapón de cierre de aguja para pistola PAINTSPRAY, COATSPRAY
11	51031	Junta de apoyo portafiltro pistola PAINTSPRAY
12	51039	Gatillo completo pistola PAINTSPRAY

Pos.	Référence	Désignation
13	51032	Protección de gatillo pistola PAINTSPRAY
14	51003	Filtro de 50 mallas para empuñadura pistola
15	51037	Mango de plástico pistola PAINTSPRAY
16	51048	Conexión giratoria completa pistola PAINTSPRAY
17	51035	Portafiltro pistola PAINTSPRAY
18	51045	Junta de racor giratorio pistola PAINTSPRAY, COATSPRAY
19	51041	Muelle de sujeción filtro pistola PAINTSPRAY
20	51044	Conexión giratoria 1/4" MBSP pistola PAINTSPRAY