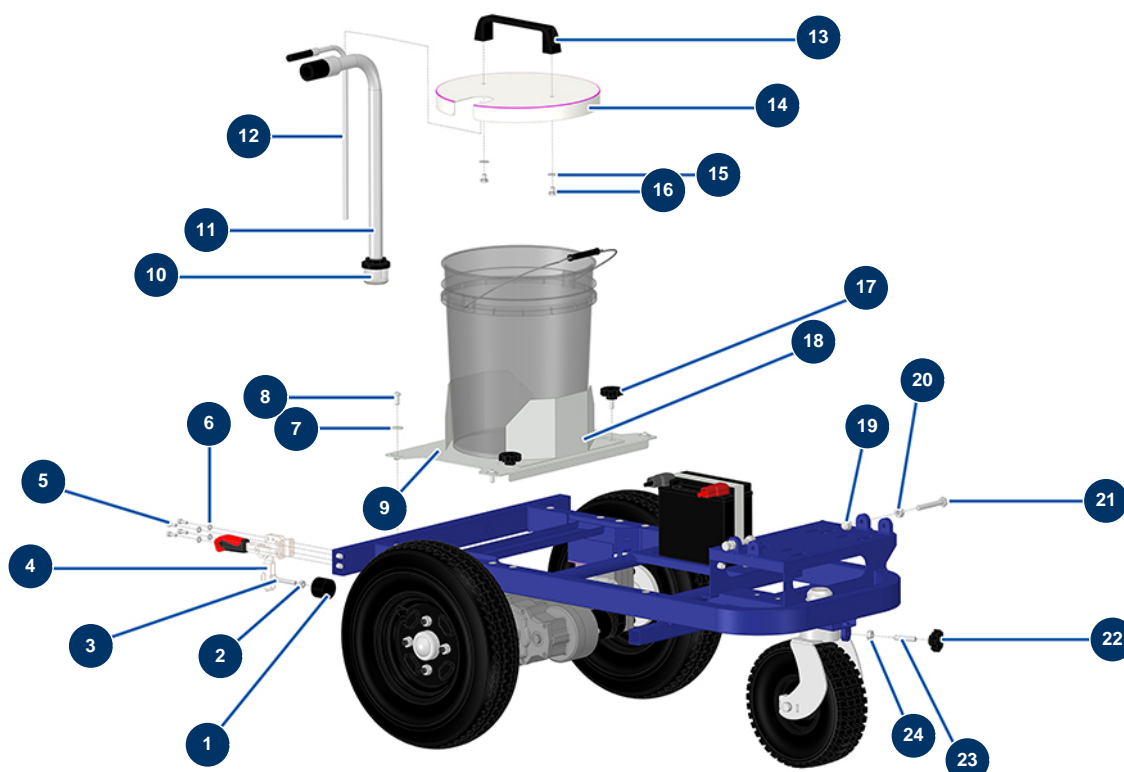


Machine à tracer airless HYDROLINE L autotractée - 2 pistolets - Châssis

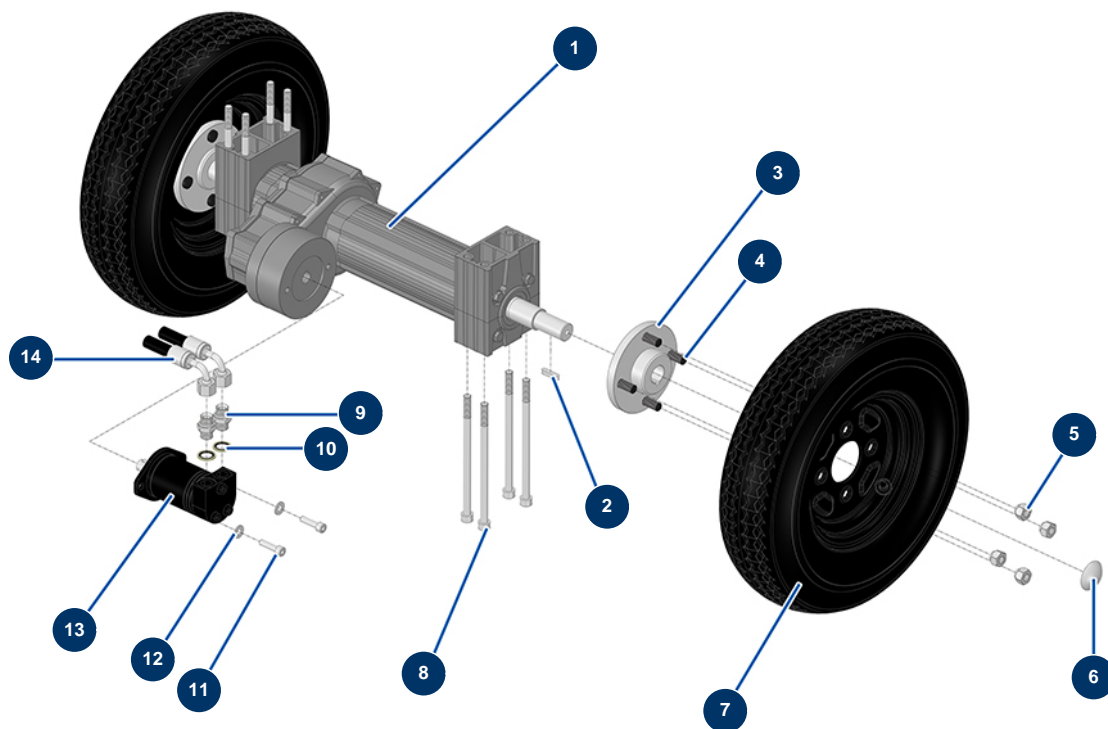


Détails des pièces

| Pos. | Référence | Désignation |
|------|-----------|---|
| 1 | 13963 | Butée \varnothing 40 x 30 taraudé M8 |
| 2 | 14075 | Ecrou M 8 inox |
| 3 | 14930 | Vis THEF 8 x 80 |
| 4 | 12142 | Sauterelle verrouillage trappe produit MIXPRO 100 |
| 5 | 90157 | Vis tête cylindrique 6 x 16 - CP 60 |
| 6 | 70087 | Rondelle étroite \varnothing 6 inox |
| 7 | 30292 | Rondelle large \varnothing 8 inox |
| 8 | 12111 | Vis tête cylindrique bombée 8 x 20 inox |
| 9 | C23664 | 9 |
| 10 | 40051 | Crépine aspiration 3/4"F 10 mailles |
| 11 | 51509 | Canne aspiration machine à tracer HYDROLINE |
| 12 | 14244 | 12 |
| 13 | 1042523 | Poignée grille CP 60 |

| Pos. | Référence | Désignation |
|------|-----------|---|
| 14 | C23708 | 14 |
| 15 | 80260 | Rondelle moyenne ø 8 inox |
| 16 | 30298 | Vis THEF 8 x 10 |
| 17 | 11514 | Volant plastique M8 x 20 |
| 18 | C23665 | Platine serrage seau machine à tracer HYDROLINE |
| 19 | 90449 | Ecrou borgne M 10 |
| 20 | 90453 | Ecrou M 10 |
| 21 | 12163 | Vis THEF 10 x 70 inox |
| 22 | 13432 | Volant plastique M10 |
| 23 | M10851 | 23 |
| 24 | 13978 | Ecrou M 10 inox |

Machine à tracer airless HYDROLINE L autotractée - 2 pistolets - Essieu

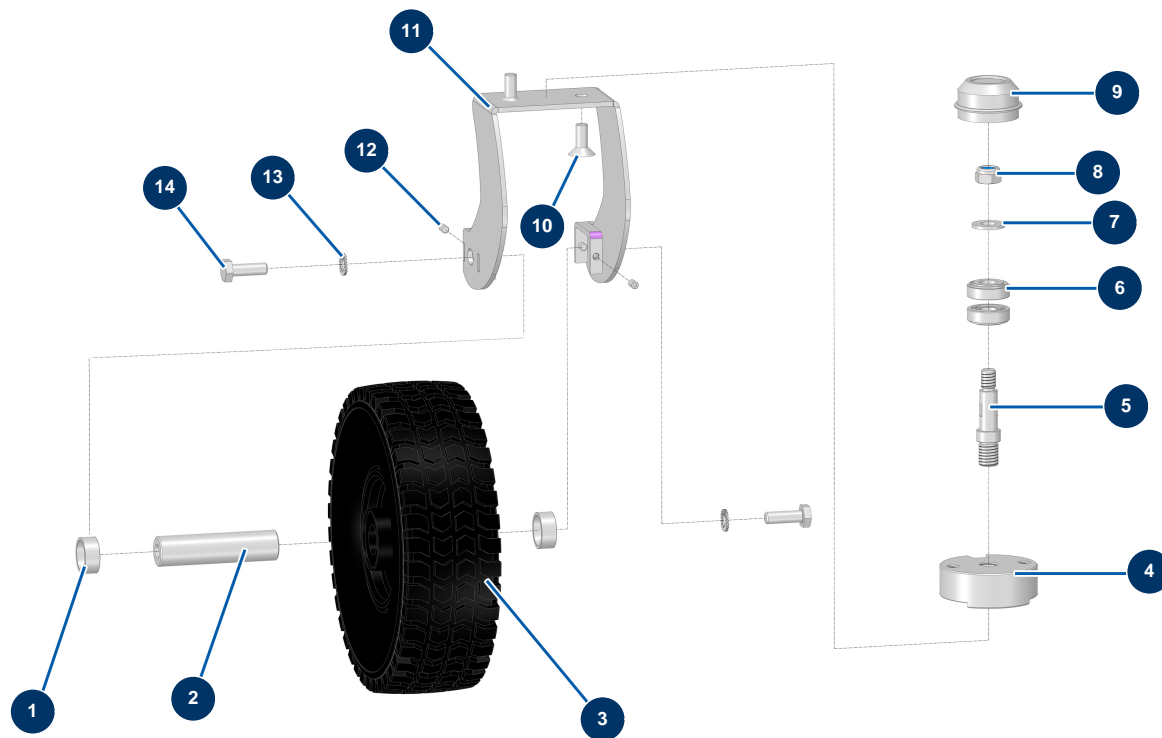


Détails des pièces

| Pos. | Référence | Désignation |
|------|-----------|---|
| 1 | 51501 | Pont moteur machine à tracer HYDROLINE autotractée |
| 2 | 12000 | Clavette 6 x 6 x 29 à bout rond |
| 3 | M10889 | 3 |
| 4 | 51449 | Goujon M12 x 1,5 Lg 40 roue arrière machine à tracer HYDROLINE |
| 5 | 51450 | Ecrou M12 x 1,5 SW19 roue arrière machine à tracer HYDROLINE |
| 6 | 90282 | Clip chromé ø 25 |
| 7 | 51445 | Roue arrière 4 trous complète machine à tracer HYDROLINE |
| 8 | 15276 | Vis tête cylindrique 10 x 180 |
| 9 | 90698 | Mamelon HP 3/8" MâleD x 3/8" MâleD |
| 10 | 91031 | Joint acier pour vis creuse à lèvres 3/8" |
| 11 | 90536 | Vis tête cylindrique 8 x 30 |
| 12 | 80260 | Rondelle moyenne ø 8 inox |
| 13 | 14528 | Moteur hydraulique OMT 12cc, 2 trous avec flasque, arbre cyl. 16 mm |

| Pos. | Référence | Désignation |
|-------------|------------------|--|
| 14 | 51507 | Tuyau électrovanne moteur avant machine à tracer HYDROLINE L autotractée |

Machine à tracer airless HYDROLINE L autotractée - 2 pistolets - Support roue avant

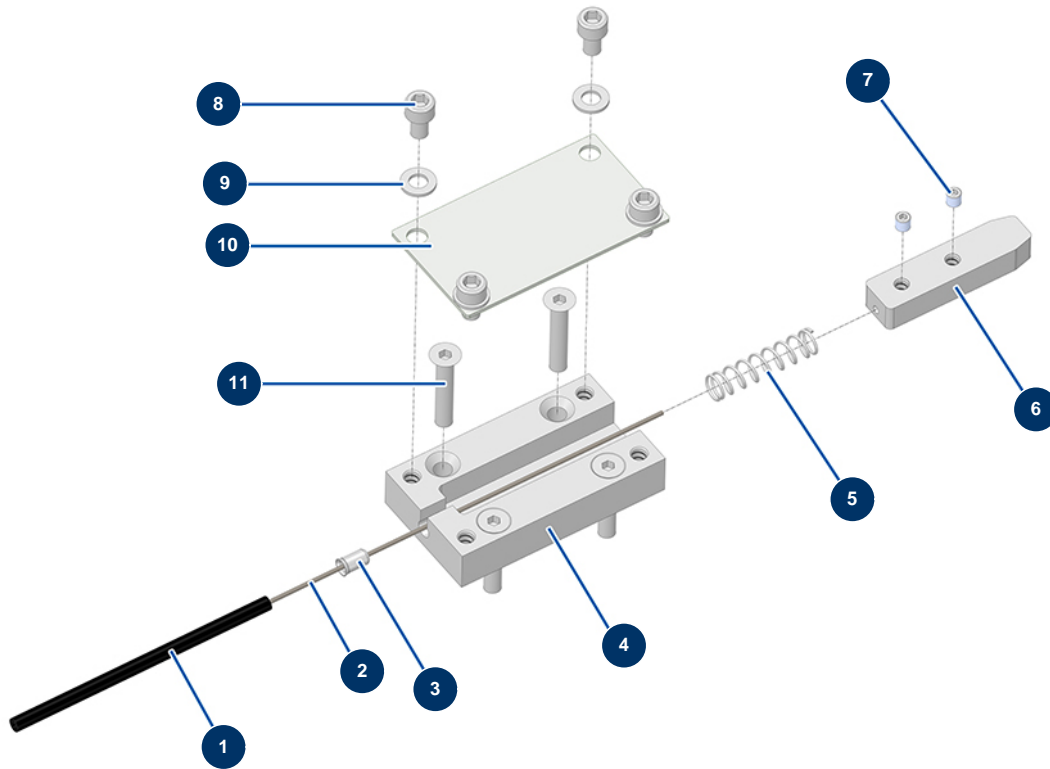


Détails des pièces

| Pos. | Référence | Désignation |
|------|----------------|--|
| 1 | M10855 | 1 |
| 2 | M10860 | 2 |
| 3 | 51442 | Roue avant complète machine à tracer HYDROLINE |
| 4 | M10846 | 4 |
| 5 | M10856 | 5 |
| 6 | 51411 | Roulement conique 15x35x11.75 machine à tracer HYDROLINE |
| 7 | 14102 | Rondelle moyenne ø 12 inox |
| 8 | 10051 | Ecrou M 12 nylstop |
| 9 | Nous consulter | 9 |
| 10 | 14158 | Vis tête fraisée 10 x 25 |
| 11 | C23862 | Etrier roue avant machine à tracer HYDROLINE |
| 12 | 90149 | Vis tête creuse lance ALU |
| 13 | 80267 | Rondelle éventail ø 10 |

| Pos. | Référence | Désignation |
|------|-----------|------------------|
| 14 | 30258 | Vis THEF 10 x 30 |

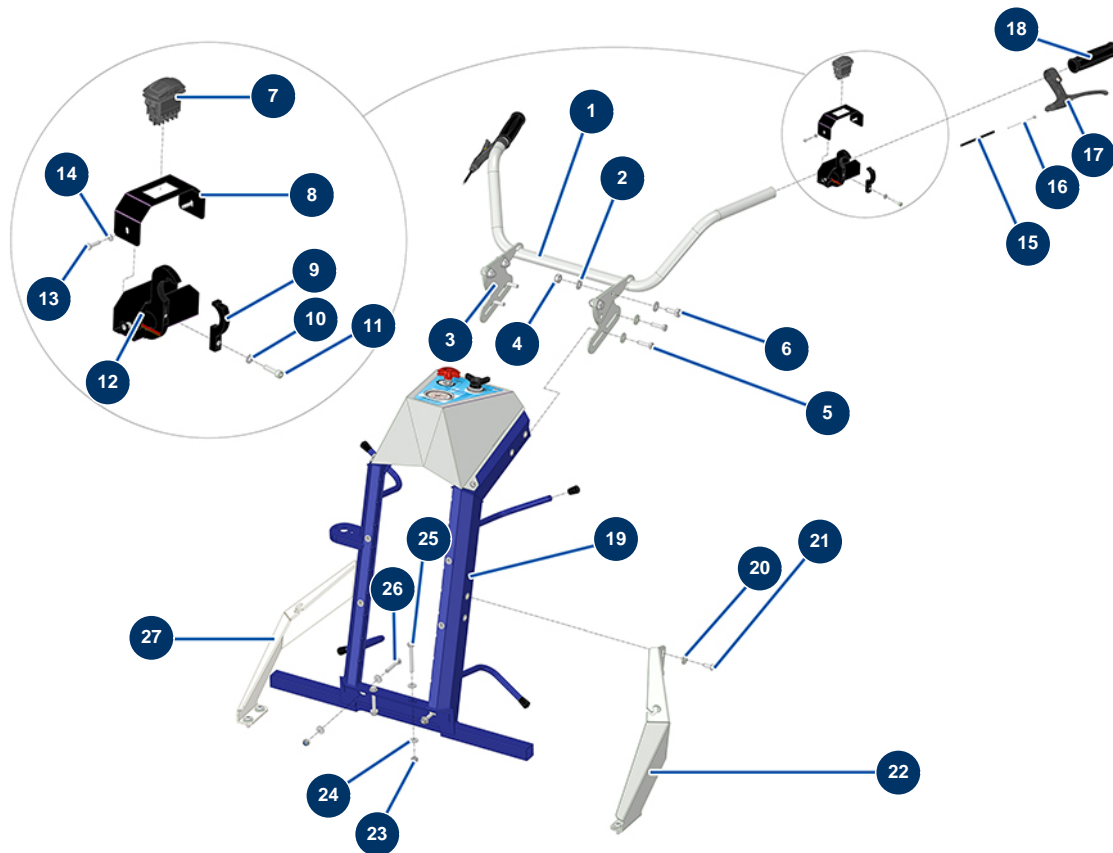
Machine à tracer airless HYDROLINE L autotractée - 2 pistolets - Bloc verrouillage roue avant



Détails des pièces

| Pos. | Référence | Désignation |
|------|-----------|---|
| 1 | 51408 | Gaine protection câble commande machine à tracer HYDROLINE au mètre |
| 2 | 51407 | Câble commande 2300 mm machine à tracer HYDROLINE |
| 3 | 51409 | Embout gaine commande machine à tracer HYDROLINE |
| 4 | M10864 | 4 |
| 5 | 51435 | Ressort bloc verrouillage roue avant machine à tracer HYDROLINE |
| 6 | M10865 | 6 |
| 7 | 11402 | Vis tête creuse bout plat 5 x 5 inox |
| 8 | 90798 | Vis tête cylindrique 6 x 10 - CP 60 |
| 9 | 70087 | Rondelle étroite ø 6 inox |
| 10 | C23673 | 10 |
| 11 | 12850 | Vis tête fraisée 6 x 30 |

Machine à tracer airless HYDROLINE L autotractée - 2 pistolets - Guidon

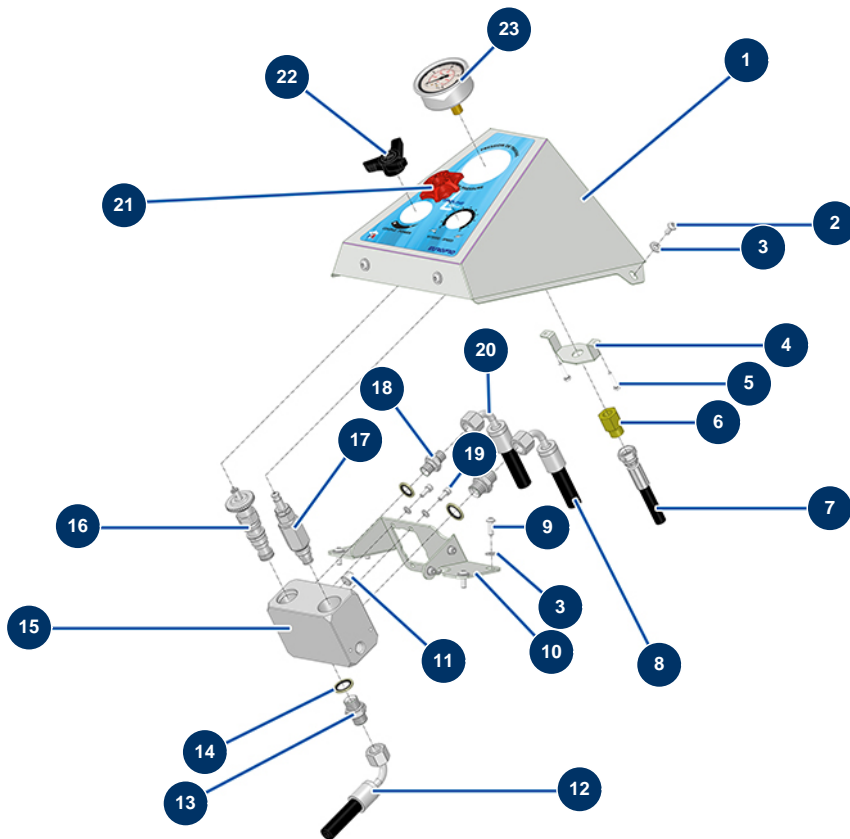


Détails des pièces

| Pos. | Référence | Désignation |
|------|-----------|---|
| 1 | C23679 | Guidon nu machine à tracer HYDROLINE |
| 2 | 80261 | Rondelle moyenne ø 10 inox |
| 3 | C23661 | 3 |
| 4 | 13981 | Ecrou M 10 nylstop inox |
| 5 | 30205 | Vis THEF 8 x 30 |
| 6 | 30257 | Vis THEF 10 x 25 |
| 7 | 14525 | Interrupteur à bascule unipolaire 12V 20A (ON) OFF (ON) |
| 8 | C22550 | 8 |
| 9 | C22548 | 9 |
| 10 | 70085 | Rondelle étroite ø 5 |
| 11 | 12863 | Vis tête cylindrique 5 x 20 inox |
| 12 | C22546 | 12 |
| 13 | 11721 | Vis tête cylindrique bombée 4 x 16 inox |

| Pos. | Référence | Désignation |
|------|-----------|---|
| 14 | 30267 | Rondelle étroite ø 4 inox |
| 15 | 51408 | Gaine protection câble commande machine à tracer HYDROLINE au mètre |
| 16 | 51407 | Câble commande 2300 mm machine à tracer HYDROLINE |
| 17 | 51406 | Levier commande machine à tracer HYDROLINE |
| 18 | 90255 | Poignée de bras EUROPRO 24P et compress 50 et 100 |
| 19 | C23676 | 19 |
| 20 | 30292 | Rondelle large ø 8 inox |
| 21 | 12111 | Vis tête cylindrique bombée 8 x 20 inox |
| 22 | C23655 | Renfort gauche machine à tracer HYDROLINE |
| 23 | 90127 | Ecrou M 8 nylstop |
| 24 | 80260 | Rondelle moyenne ø 8 inox |
| 25 | 12643 | Vis THEF 8 x 65 |
| 26 | 11798 | Vis THEF 8 x 45 |
| 27 | C23656 | Renfort droit machine à tracer HYDROLINE |

Machine à tracer airless HYDROLINE L autotractée - 2 pistolets - Pupitre de commande

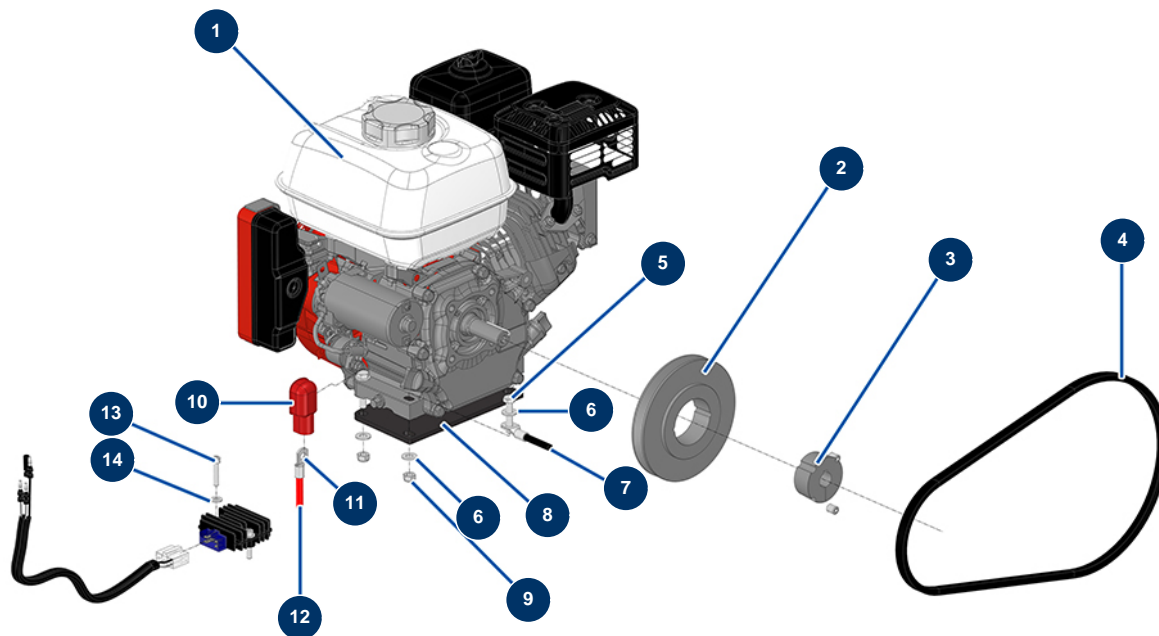


Détails des pièces

| Pos. | Référence | Désignation |
|------|-----------|---|
| 1 | C23698 | 1 |
| 2 | 13197 | Vis tête bombée M 6 x 12 inox |
| 3 | 80259 | Rondelle moyenne ø 6 inox |
| 4 | C23717 | 4 |
| 5 | 20376 | Vis THEF 4 x 20 |
| 6 | 80326 | Mamelon HP 3/8" MâleD x 1/4" FemelleD |
| 7 | 51438 | Tuyau filtre manomètre machine à tracer HYDROLINE |
| 8 | 51505 | Tuyau bloc régulation électrovanne machine à tracer HYDROLINE L autotractée |
| 9 | 11145 | Vis tête cylindrique bombée 6 x 16 inox |
| 10 | C23659 | 10 |
| 11 | 12576 | Bouchon sans tête HP 1/4" MâleC |
| 12 | 51503 | Tuyau pompe bloc régulation machine à tracer HYDROLINE L autotractée |
| 13 | 90698 | Mamelon HP 3/8" MâleD x 3/8" MâleD |

| Pos. | Référence | Désignation |
|------|-----------|--|
| 14 | 91301 | 14 |
| 15 | M10891 | Bloc hydraulique commande HYDROLINE autotractée |
| 16 | 51510 | Valve régulation pression machine à tracer HYDROLINE L autotractée |
| 17 | 51512 | Limiteur débit compensé 18L/min machine à tracer HYDROLINE L autotractée |
| 18 | 90703 | Mamelon HP 1/4" MâleD x 1/4" MâleD |
| 19 | 90161 | Vis tête cylindrique 5 x 12 inox |
| 20 | 51504 | Tuyau bloc régulation retour machine à tracer HYDROLINE L autotractée |
| 21 | M10231 | Volant vanne pointeau MIXPRO 14 |
| 22 | 51511 | Molette valve régulation pression machine à tracer HYDROLINE L autotractée |
| 23 | 90433 | Manomètre axial 1/4" conique huile 63 mm 0 à 400 bar |

Machine à tracer airless HYDROLINE L autotractée - 2 pistolets - Motorisation

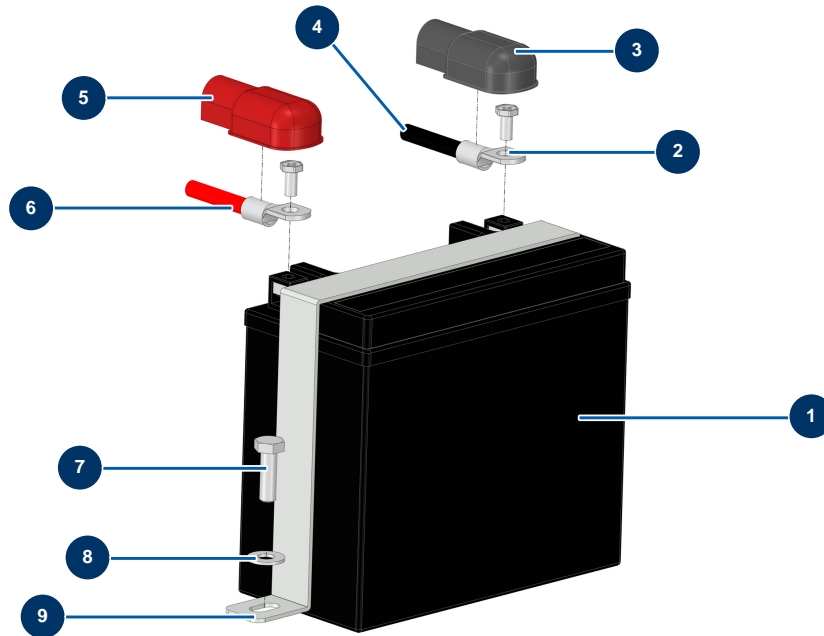


Détails des pièces

| Pos. | Référence | Désignation |
|------|-----------|--|
| 1 | 14232 | Moteur thermique HONDA GX 200UT2-QX-E5-0H, démarrage électrique, 7 A |
| 2 | 90192 | Poulie de 13 sans moyeu ø 150 |
| 3 | 90760 | Moyeu amovible ø 3/4" pour 1610 |
| 4 | 12478 | Courroie trapézoïdale 13 XPA 1030 compresseur CP 60-80 |
| 5 | 30250 | Vis THEF 8 x 40 |
| 6 | 80260 | Rondelle moyenne ø 8 inox |
| 7 | 14900 | Câble batterie noir 16 mm ² au mètre |
| 8 | 15380 | Joint Nitrile embase moteur Honda GX160/200 |
| 9 | 90127 | Ecrou M 8 nylstop |
| 10 | 14557 | Protection rouge cosse batterie |
| 11 | 14899 | Cosse à souder sur fil 16 mm ² percée ø 8 |
| 12 | 15233 | Câble batterie rouge 16 mm ² au mètre |
| 13 | 90153 | Vis tête cylindrique 6 x 30 |

| Pos. | Référence | Désignation |
|------|-----------|---------------------------|
| 14 | 80259 | Rondelle moyenne ø 6 inox |

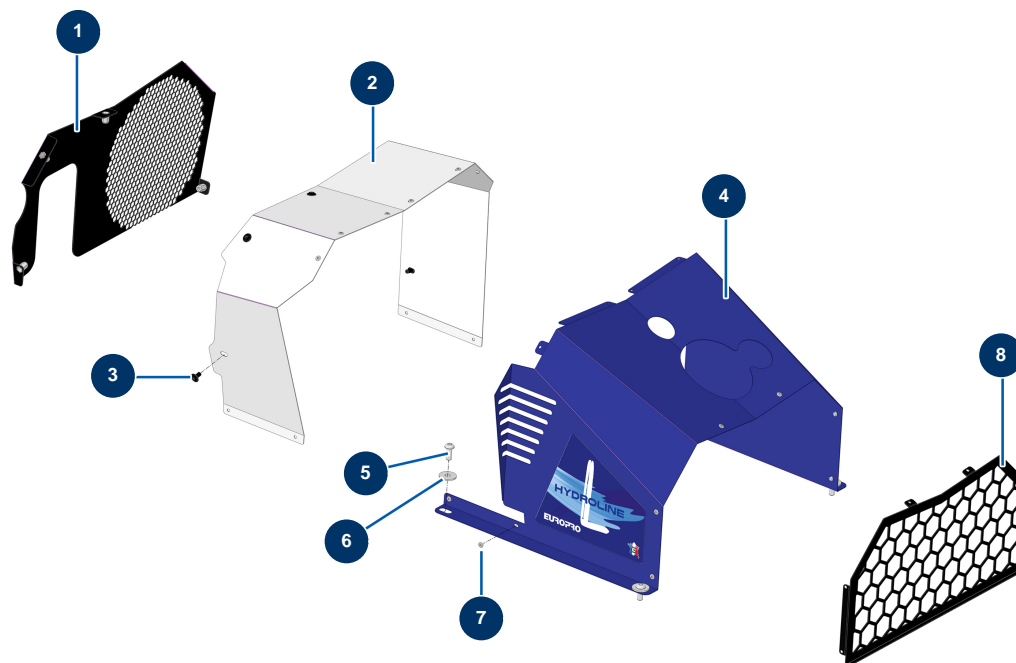
Machine à tracer airless HYDROLINE L autotractée - 2 pistolets - Batterie



Détails des pièces

| Pos. | Référence | Désignation |
|------|-----------|--|
| 1 | 14437 | Batterie NHP Diesel, E100 TH & E150 TH |
| 2 | 14899 | Cosse à souder sur fil 16 mm ² percée ø 8 |
| 3 | 14556 | Protection noire cosse batterie |
| 4 | 14900 | Câble batterie noir 16 mm ² au mètre |
| 5 | 14557 | Protection rouge cosse batterie |
| 6 | 15233 | Câble batterie rouge 16 mm ² au mètre |
| 7 | 11544 | Vis THEF 8 x 25 |
| 8 | 80260 | Rondelle moyenne ø 8 inox |
| 9 | C22813 | 9 |

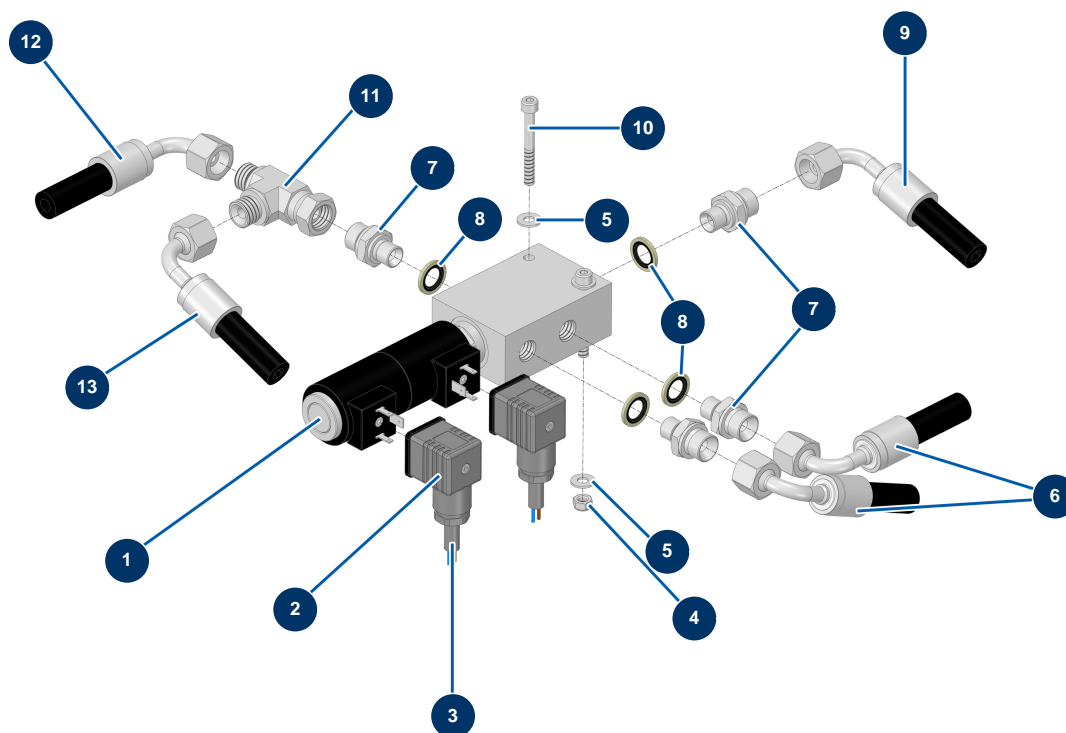
Machine à tracer airless HYDROLINE L autotractée - 2 pistolets - Carter



Détails des pièces

| Pos. | Référence | Désignation |
|------|-----------|---|
| 1 | C23649 | 1 |
| 2 | C23666 | 2 |
| 3 | 15497 | Vis tête creuse embase 6 x 12 noir |
| 4 | C23667 | 4 |
| 5 | 12111 | Vis tête cylindrique bombée 8 x 20 inox |
| 6 | 30292 | Rondelle large ø 8 inox |
| 7 | 70072 | Rivet POP ø 4 x 10 étanche |
| 8 | C23714 | 8 |

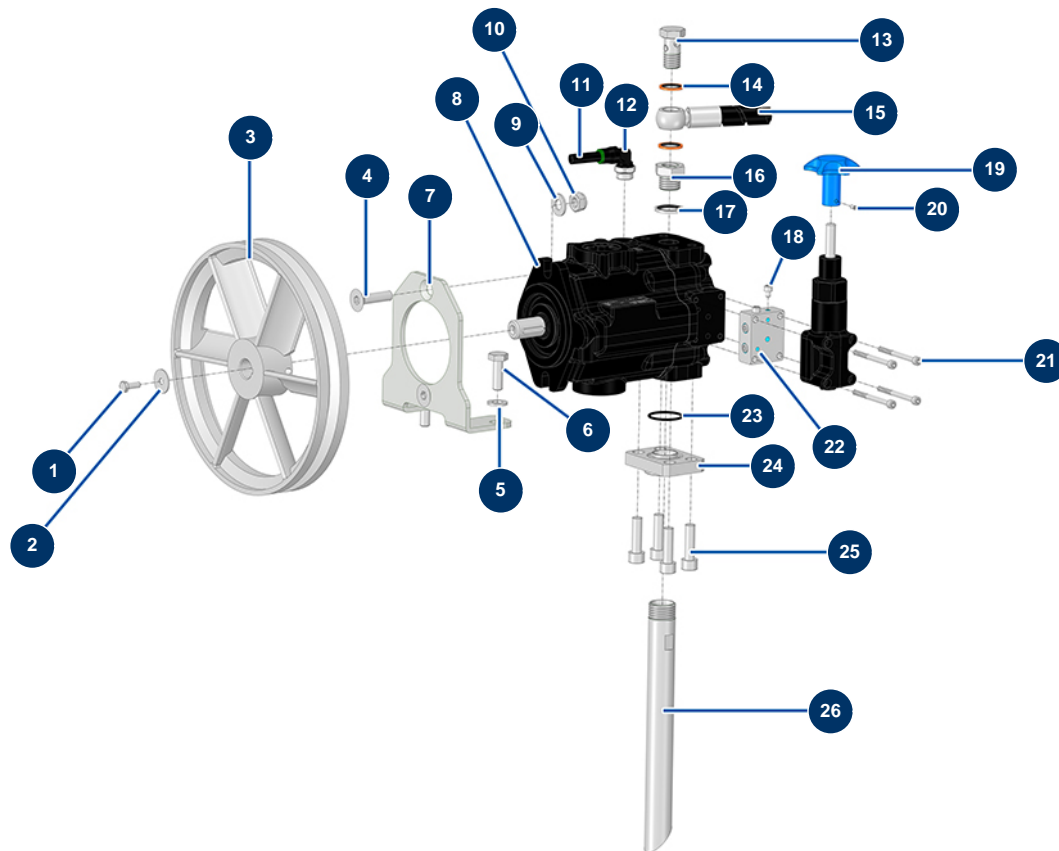
Machine à tracer airless HYDROLINE L autotractée - 2 pistolets - Electrovanne



Détails des pièces

| Pos. | Référence | Désignation |
|------|-----------|---|
| 1 | 14527 | Electrovanne 4/3 25 l/mn + 2 bobines 12VDC 26W machine à tracer HYDROLINE |
| 2 | 14526 | Connecteur électrovanne 3P+E 16A 250V |
| 3 | 60156 | Câble électrique H07RNF 2x1 au mètre |
| 4 | 14217 | Ecrou M 6 nylstop inox |
| 5 | 80259 | Rondelle moyenne ø 6 inox |
| 6 | 51507 | Tuyau électrovanne moteur avant machine à tracer HYDROLINE L autotractée |
| 7 | 90704 | Mamelon HP 1/4" MâleD x 3/8" MâleD |
| 8 | 91016 | Joint acier pour vis creuse à lèvres 1/4" |
| 9 | 51505 | Tuyau bloc régulation électrovanne machine à tracer HYDROLINE L autotractée |
| 10 | 80618 | Vis tête cylindrique 6 x 50 |
| 11 | 20104 | Té HP 3/8" MâleD x 3/8" MâleD x 3/8" Femelle tournant |
| 12 | 51506 | Tuyau électrovanne retour machine à tracer HYDROLINE L autotractée |
| 13 | 51504 | Tuyau bloc régulation retour machine à tracer HYDROLINE L autotractée |

Machine à tracer airless HYDROLINE L autotractée - 2 pistolets - Pompe

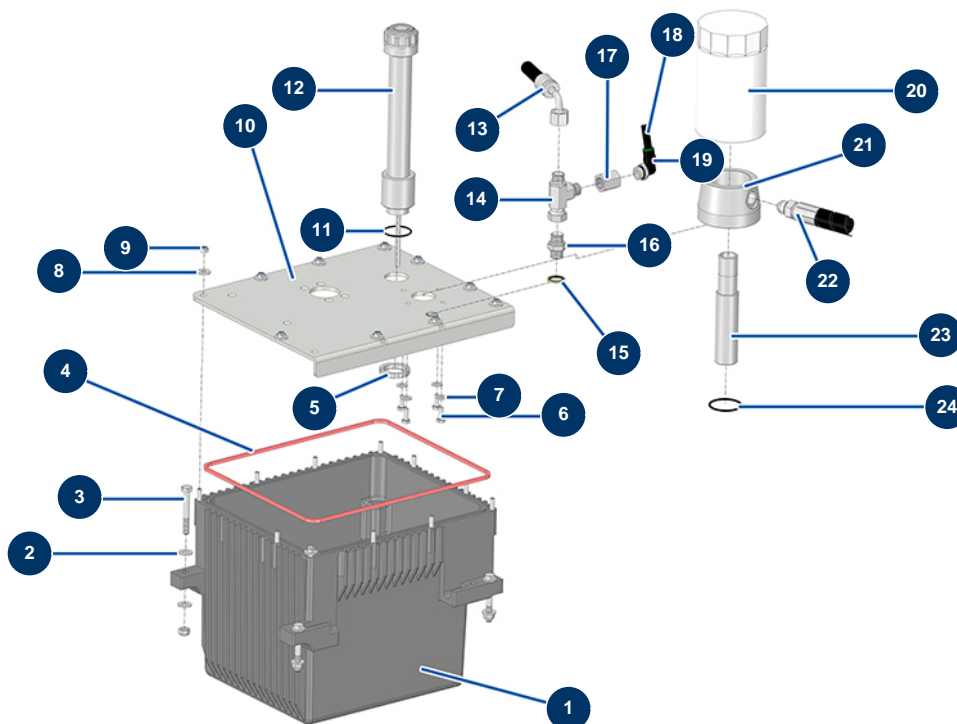


Détails des pièces

| Pos. | Référence | Désignation |
|------|-----------|--|
| 1 | 12069 | Vis THEF 6 x 16 |
| 2 | 80262 | Rondelle très large ø 6 inox |
| 3 | 51403 | Poulie groupe hydraulique |
| 4 | 14499 | Vis tête fraisée 10 x 40 |
| 5 | 30280 | Rondelle étroite ø 10 inox |
| 6 | 30258 | Vis THEF 10 x 30 |
| 7 | C23685 | 7 |
| 8 | 14925 | Pompe hydraulique à pression constante |
| 9 | 80261 | Rondelle moyenne ø 10 inox |
| 10 | 13981 | Ecrou M 10 nylstop inox |
| 11 | 30405 | Tube PU calibré ø 7,5 x 10 noir au mètre |
| 12 | 14778 | Raccord instantané coudé M3/8 cylindrique ø 10 |
| 13 | 91033 | Vis tête percée 3/8" |

| Pos. | Référence | Désignation |
|------|-----------|--|
| 14 | 91029 | Joint cuivre pour vis creuse 3/8" |
| 15 | 51437 | Tuyau alimentation bloc pompe machine à tracer HYDROLINE |
| 16 | 12895 | Réduction HP 1/2" MâleD x 3/8" FemelleD |
| 17 | 91032 | Joint acier pour vis creuse à lèvre 1/2" |
| 18 | 15278 | Vis tête cylindrique 5 x 6 |
| 19 | M10886 | 19 |
| 20 | 310020 | Vis tête creuse bout plat 4 x 6 inox |
| 21 | 12456 | Vis tête cylindrique 5 x 60 |
| 22 | M10884 | 22 |
| 23 | 1032076 | Joint torique 30 x 2,50 |
| 24 | M10862 | 24 |
| 25 | 12521 | Vis tête cylindrique 10 x 35 |
| 26 | M10887 | 26 |

Machine à tracer airless HYDROLINE L autotractée - 2 pistolets - Réservoir hydraulique

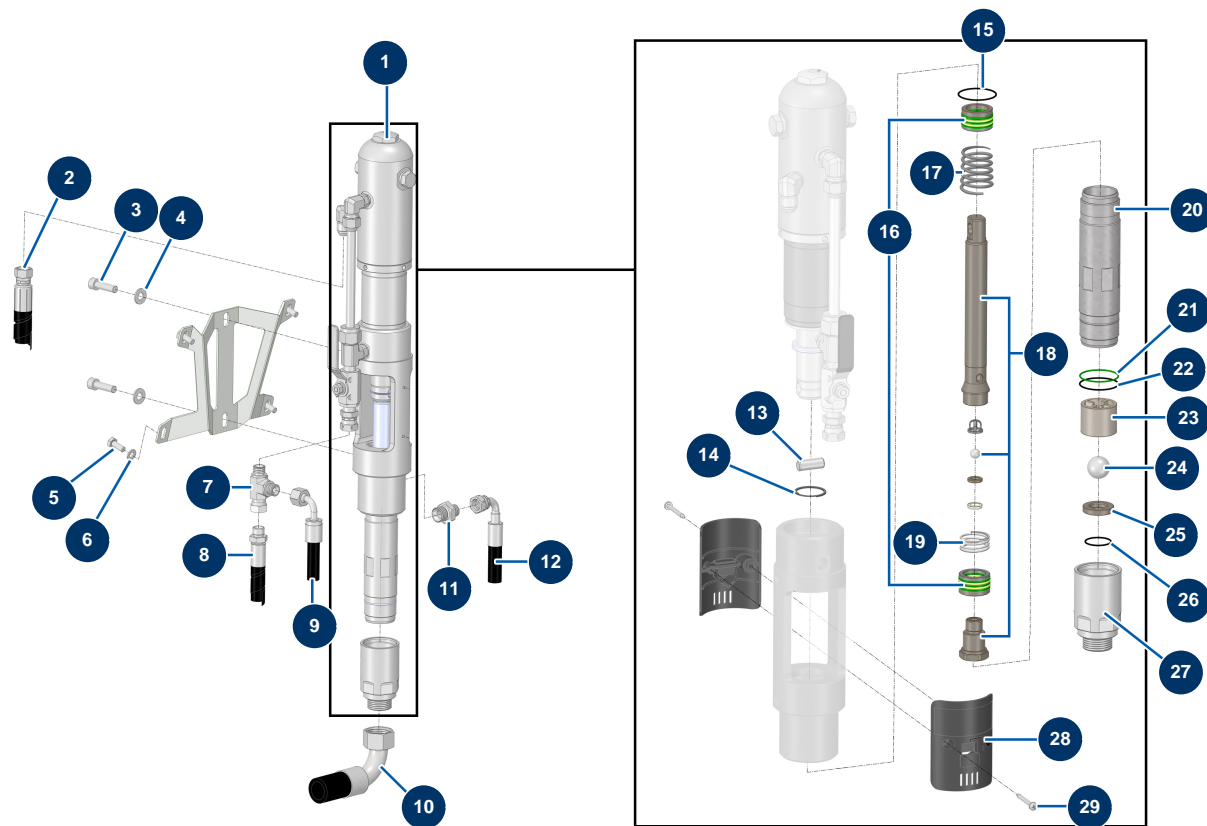


Détails des pièces

| Pos. | Référence | Désignation |
|------|-----------|---|
| 1 | 51416 | Réservoir huile hydraulique machine à tracer HYDROLINE |
| 2 | 80260 | Rondelle moyenne \varnothing 8 inox |
| 3 | 11799 | Vis THPF 8 x 60 |
| 4 | 51425 | Joint étanchéité réservoir huile hydraulique machine à tracer HYDROLINE |
| 5 | 51422 | Ecrou de retenue réservoir huile hydraulique machine à tracer HYDROLINE |
| 6 | 12069 | Vis THEF 6 x 16 |
| 7 | 80259 | Rondelle moyenne \varnothing 6 inox |
| 8 | 30291 | Rondelle large \varnothing 6 |
| 9 | 20004 | Ecrou M 6 nylstop |
| 10 | C23716 | 10 |
| 11 | 51424 | Joint torique jauge huile hydraulique machine à tracer HYDROLINE |
| 12 | 51415 | Jauge huile réservoir hydraulique machine à tracer HYDROLINE |
| 13 | 51506 | Tuyau électrovanne retour machine à tracer HYDROLINE L autotractée |

| Pos. | Référence | Désignation |
|------|-----------|---|
| 14 | 20104 | Té HP 3/8" MâleD x 3/8" MâleD x 3/8" Femelle tournant |
| 15 | 91031 | Joint acier pour vis creuse à lèvres 3/8" |
| 16 | 90698 | Mamelon HP 3/8" MâleD x 3/8" MâleD |
| 17 | 90745 | Mamelon HP 3/8" FemelleC x 3/8" FemelleC |
| 18 | 30405 | Tube PU calibré ø 7,5 x 10 noir au mètre |
| 19 | 14778 | Raccord instantané coudé M3/8 cylindrique ø 10 |
| 20 | 51413 | Filtre huile hydraulique machine à tracer HYDROLINE |
| 21 | 51414 | Siège filtre huile hydraulique machine à tracer HYDROLINE |
| 22 | 51436 | Tuyau retour pompe machine à tracer HYDROLINE |
| 23 | 51421 | Tube retour huile hydraulique machine à tracer HYDROLINE |
| 24 | 51423 | Joint torique filtre huile hydraulique machine à tracer HYDROLINE |

Machine à tracer airless HYDROLINE L autotractée - 2 pistolets - Pompe peinture

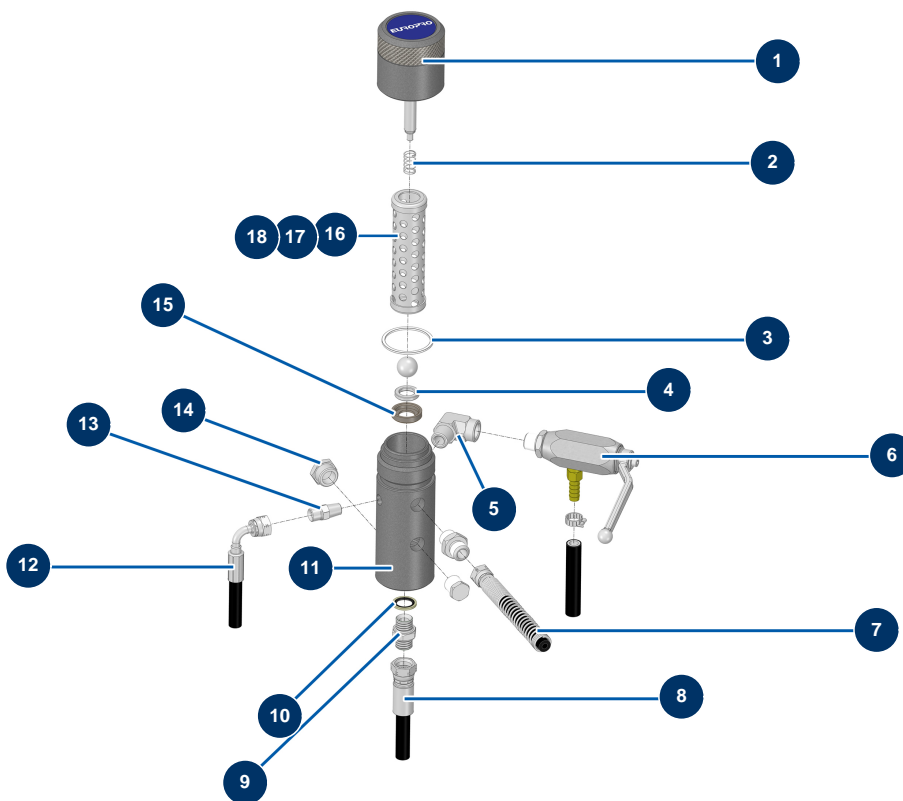


Détails des pièces

| Pos. | Référence | Désignation |
|------|-----------|--|
| 1 | 51402 | 1 |
| 2 | 51436 | Tuyau retour pompe machine à tracer HYDROLINE |
| 3 | 12521 | Vis tête cylindrique 10 x 35 |
| 4 | 80261 | Rondelle moyenne ø 10 inox |
| 5 | 30273 | Vis THEF 8 x 20 |
| 6 | 30256 | Rondelle étroite ø 8 inox |
| 7 | 20104 | Té HP 3/8" MâleD x 3/8" MâleD x 3/8" Femelle tournant |
| 8 | 51437 | Tuyau alimentation bloc pompe machine à tracer HYDROLINE |
| 9 | 51503 | Tuyau pompe bloc régulation machine à tracer HYDROLINE L autotractée |
| 10 | 51509 | Canne aspiration machine à tracer HYDROLINE |
| 11 | 90872 | Mamelon HP 1/2" MâleD x 3/8" MâleD |
| 12 | 51439 | Tuyau pompe filtre machine à tracer HYDROLINE |
| 13 | 15167 | Goupille verrouillage pompe hydraulique 6/12L |

| Pos. | Référence | Désignation |
|------|-----------|---|
| 14 | 15166 | Anneau de retenue pompe hydraulique 6/12L |
| 15 | 15168 | Joint torique pompe hydraulique 6/12L |
| 16 | 15181 | Kit réparation pompe hydraulique 6/12L |
| 17 | 15170 | Ressort pompe hydraulique 6/12L |
| 18 | 15171 | Tige piston complète pompe hydraulique 6/12L |
| 19 | 15524 | Ressort tige piston pompe hydraulique 6/12L |
| 20 | 15174 | Cylindre pompe hydraulique 6/12L |
| 21 | 15175 | Joint torique pompe hydraulique 6/12L |
| 22 | 15176 | Joint torique pompe hydraulique 6/12L |
| 23 | 15177 | Guide bille clapet pompe hydraulique 6/12L |
| 24 | 15178 | Bille clapet pompe hydraulique 6/12L |
| 25 | 15179 | Siège bille clapet pompe hydraulique 6/12L |
| 26 | 15521 | Joint torique pompe hydraulique 6/12L |
| 27 | 15180 | Corps clapet pompe hydraulique 6/12L |
| 28 | 15520 | Carter protection plastique pompe hydraulique 6/12L |
| 29 | 15519 | Vis carter protection plastique pompe hydraulique 6/12L |

Machine à tracer airless HYDROLINE L autotractée - 2 pistolets - Filtre peinture

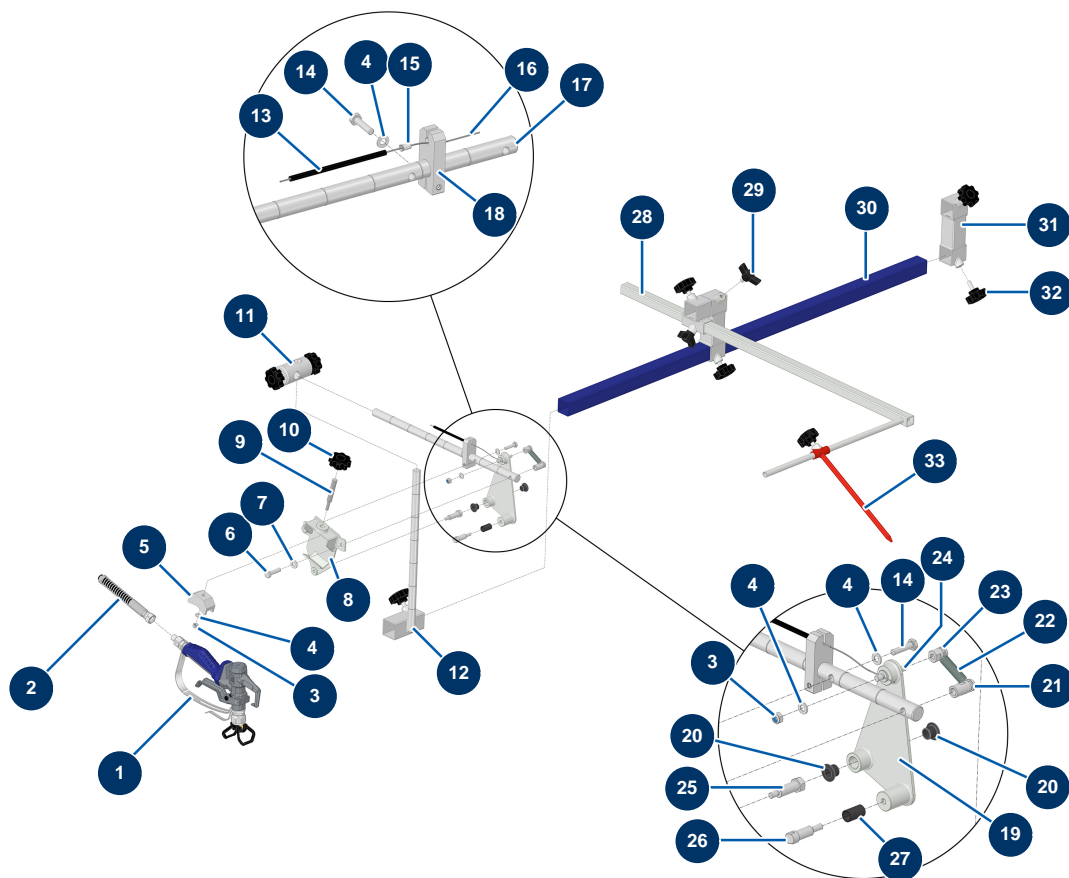


Détails des pièces

| Pos. | Référence | Désignation |
|------|-----------|---|
| 1 | 15182 | Bouchon filtre pompe hydraulique 6/12L |
| 2 | 15183 | Ressort filtre pompe hydraulique 6/12L |
| 3 | 15184 | Joint filtre pompe hydraulique 6/12L |
| 4 | 15185 | Joint torique filtre pompe hydraulique 6/12L |
| 5 | 15189 | 5 |
| 6 | 15190 | Vanne retour filtre pompe hydraulique 6/12L |
| 7 | 40052 | Flexible HP 2 x 1/4"F-F 15 m 270 bar |
| 8 | 51439 | Tuyau pompe filtre machine à tracer HYDROLINE |
| 9 | 90698 | Mamelon HP 3/8" MâleD x 3/8" MâleD |
| 10 | 91031 | Joint acier pour vis creuse à lèvres 3/8" |
| 11 | 15187 | Corps filtre pompe hydraulique 6/12L |
| 12 | 51438 | Tuyau filtre manomètre machine à tracer HYDROLINE |
| 13 | 80512 | Mamelon HP 1/4" MâleC x 1/4" MâleD |

| Pos. | Référence | Désignation |
|------|-----------|--|
| 14 | 90239 | Bouchon BP 1/2" mâle |
| 15 | 15186 | Siège bille filtre pompe hydraulique 6/12L |
| 16 | 15230 | Filtre pompe 5 mailles HYDROLINE |
| 17 | 15129 | Filtre pompe 50 mailles HYDROLINE |
| 18 | 15130 | Filtre pompe 100 mailles HYDROLINE |

Machine à tracer airless HYDROLINE L autotractée - 2 pistolets - Rampe de pulvérisation

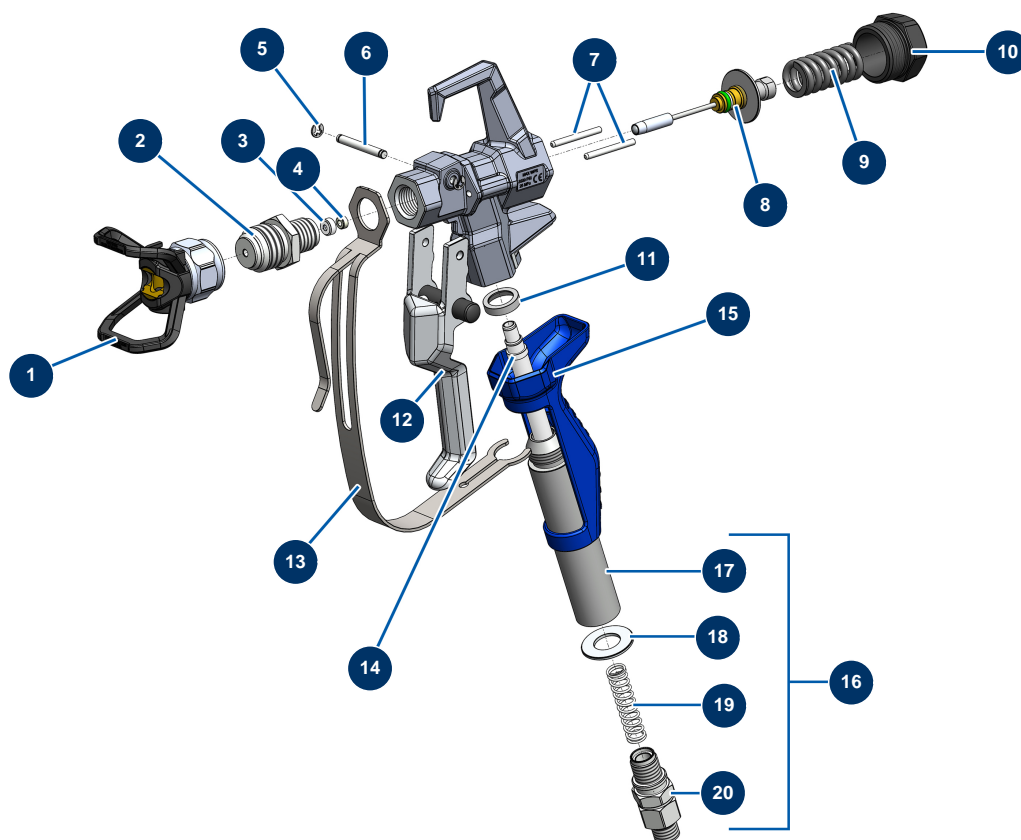


Détails des pièces

| Pos. | Référence | Désignation |
|------|-----------|---|
| 1 | 51030 | Pistolet PAINTSPRAY avec support buse 7/8" G |
| 2 | 40052 | Flexible HP 2 x 1/4"F-F 15 m 270 bar |
| 3 | 14217 | Ecrou M 6 nylstop inox |
| 4 | 70087 | Rondelle étroite ø 6 inox |
| 5 | M10868 | Bride serrage pistolet machine à tracer HYDROLINE |
| 6 | 30205 | Vis THEF 8 x 30 |
| 7 | 80260 | Rondelle moyenne ø 8 inox |
| 8 | 51426 | Actionneur gâchette pistolet machine à tracer HYDROLINE |
| 9 | M10844 | Axe serrage pistolet machine à tracer HYDROLINE |
| 10 | 13432 | Volant plastique M10 |
| 11 | M10848 | 11 |
| 12 | C23711 | 12 |
| 13 | 51408 | Gaine protection câble commande machine à tracer HYDROLINE au mètre |

| Pos. | Référence | Désignation |
|------|--------------|---|
| 14 | 14218 | Vis THEF 6 x 25 inox |
| 15 | 51409 | Embout gaine commande machine à tracer HYDROLINE |
| 16 | 51407 | Câble commande 2300 mm machine à tracer HYDROLINE |
| 17 | M10847 | 17 |
| 18 | M10863 | Arrêt gaine machine à tracer HYDROLINE |
| 19 | 51427 | Support fixation pistolet machine à tracer HYDROLINE |
| 20 | 51432 | Palier collerette ø 10/12 x 10 machine à tracer HYDROLINE |
| 21 | M10845 | Axe ressort taraudé machine à tracer HYDROLINE |
| 22 | 51410 | Ressort rappel pistolet machine à tracer HYDROLINE |
| 23 | M10852 | Axe rappel ressort machine à tracer HYDROLINE |
| 24 | M10869 | Axe blocage câble machine à tracer HYDROLINE |
| 25 | M10854 | Axe pivot levier pistolet machine à tracer HYDROLINE |
| 26 | M10850 | 26 |
| 27 | 51431 | Palier lisse ø 10/12 x 20 machine à tracer HYDROLINE |
| 28 | C23695 | 28 |
| 29 | MI3T01505001 | Vis de serrage noir Mixer diam 8 |
| 30 | C23683 | Tube transversal machine à tracer HYDROLINE |
| 31 | C23690 | 31 |
| 32 | 11514 | Volant plastique M8 x 20 |
| 33 | C23705 | 33 |

Machine à tracer airless HYDROLINE L autotractée - 2 pistolets - Pistolet PAINTSPRAY



Détails des pièces

| Pos. | Référence | Désignation |
|------|-----------|---|
| 1 | 51001 | Support buse BST, BBP & BFF 7/8" G |
| 2 | 51036 | Diffuseur 7/8" G pistolet PAINTSPRAY |
| 3 | 51047 | Joint siège pointeau pistolet PAINTSPRAY, COATSPRAY |
| 4 | 51046 | Siège pointeau pistolet PAINTSPRAY, COATSPRAY |
| 5 | 51043 | Circlip axe gâchette pistolet PAINTSPRAY, COATSPRAY |
| 6 | 51042 | Axe gâchette pistolet PAINTSPRAY |
| 7 | 51040 | Goupille rétraction pistolet PAINTSPRAY |
| 8 | 51033 | Kit réparation pointeau pistolet PAINTSPRAY |
| 9 | 51034 | Ressort rappel pointeau pistolet PAINTSPRAY,COATSPRAY |
| 10 | 51038 | Bouchon blocage pointeau pistolet PAINTSPRAY, COATSPRAY |
| 11 | 51031 | Joint appui porte filtre pistolet PAINTSPRAY |
| 12 | 51039 | Gâchette complète pistolet PAINTSPRAY |
| 13 | 51032 | Protection gâchette pistolet PAINTSPRAY |

| Pos. | Référence | Désignation |
|------|-----------|---|
| 14 | 51003 | Filtre crose 50 mailles blanc |
| 15 | 51037 | Poignée plastique pistolet PAINTSPRAY, COATSPRAY |
| 16 | 51048 | Raccord tournant complet pistolet PAINTSPRAY |
| 17 | 51035 | Porte filtre pistolet PAINTSPRAY, COATSPRAY |
| 18 | 51045 | Joint raccord tournant pistolet PAINTSPRAY, COATSPRAY |
| 19 | 51041 | Ressort maintien filtre pistolet PAINTSPRAY |
| 20 | 51044 | Raccord tournant 1/4" MBSP pistolet PAINTSPRAY |