

Macchina traccialinee airless HYDROLINE L semovente - 2 pistole - Telaio

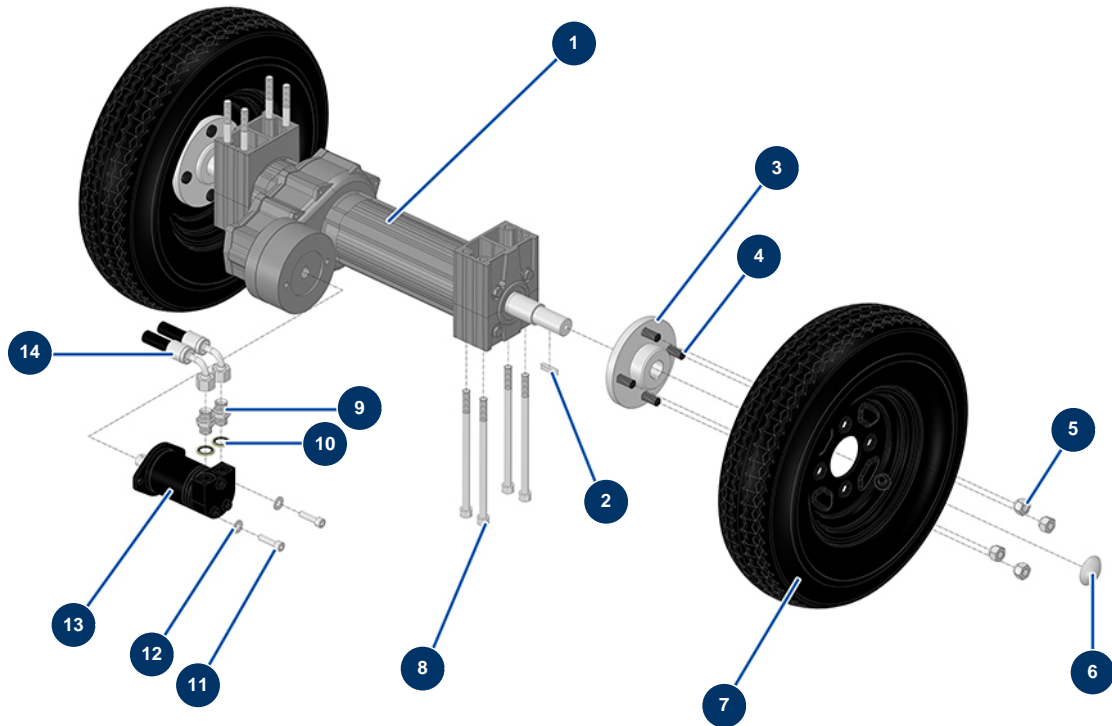


Détails des pièces

Pos.	Référence	Désignation
1	13963	Battuta \varnothing 40 x 30 filetto interno M8
2	14075	Dado M 8 inox
3	14930	Vite THEF 8 x 80
4	12142	Elemento blocco sportello materiale MIXPRO 100
5	90157	Vite testa cilindrica M6 x 16 - CP 60
6	70087	Rondella stretta \varnothing 6 inox
7	30292	Rondella larga \varnothing 8 acciaio inox
8	12111	Vite testa cilindrica bombata 8 x 20 inox
9	C23664	
10	40051	Succhieruola aspirazione 3/4"F 10 maglie
11	51509	
12	14244	
13	1042523	Impugnatura griglia CP 60

Pos.	Référence	Désignation
14	C23708	
15	80260	Rondella media ø 8 inox
16	30298	Vite THEF 8 x 10
17	11514	Volantino plastica M8 x 20
18	C23665	
19	90449	Dado a calotta M 10
20	90453	Dado M 10
21	12163	Vite THEF 10 x 70 inox
22	13432	Volantino plastica M10
23	M10851LP	
24	13978	Dado M10 inox

Macchina traccialinee airless HYDROLINE L semovente - 2 pistole - Asse

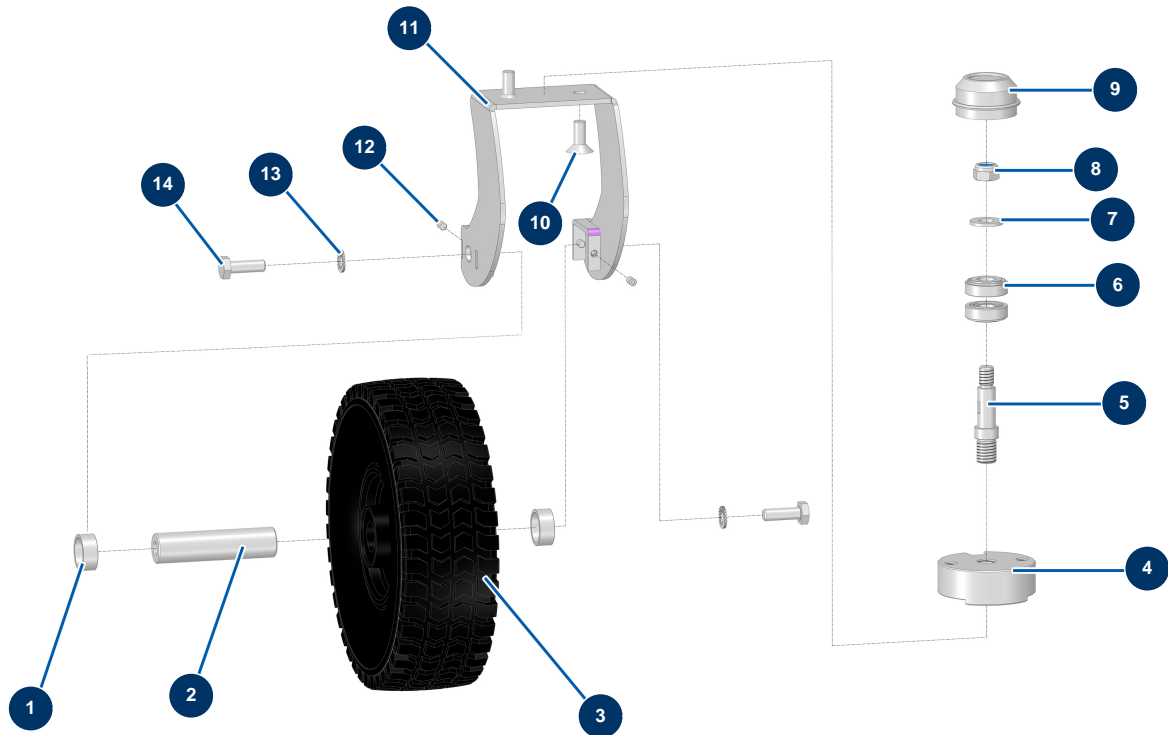


Détails des pièces

Pos.	Référence	Désignation
1	51501	
2	12000	Chiavetta 6 x 6 x 29 con estremità rotonda
3	M10889LP	
4	51449	
5	51450	
6	90282	Clip cromate ø 25
7	51445	
8	15276	Vite a testa cilindrica 10 x 180
9	90698	Nipplo alta pressione 3/8" MaschioD x 3/8" MaschioD
10	91031	Guarnizione a labbro in acciaio per vite cava 3/8
11	90536	Vite testa cilindrica 8 x 30
12	80260	Rondella media ø 8 inox
13	14528	

Pos.	Référence	Désignation
14	51507	

Macchina traccialinee airless HYDROLINE L semovente - 2 pistole - Supporto ruota anteriore

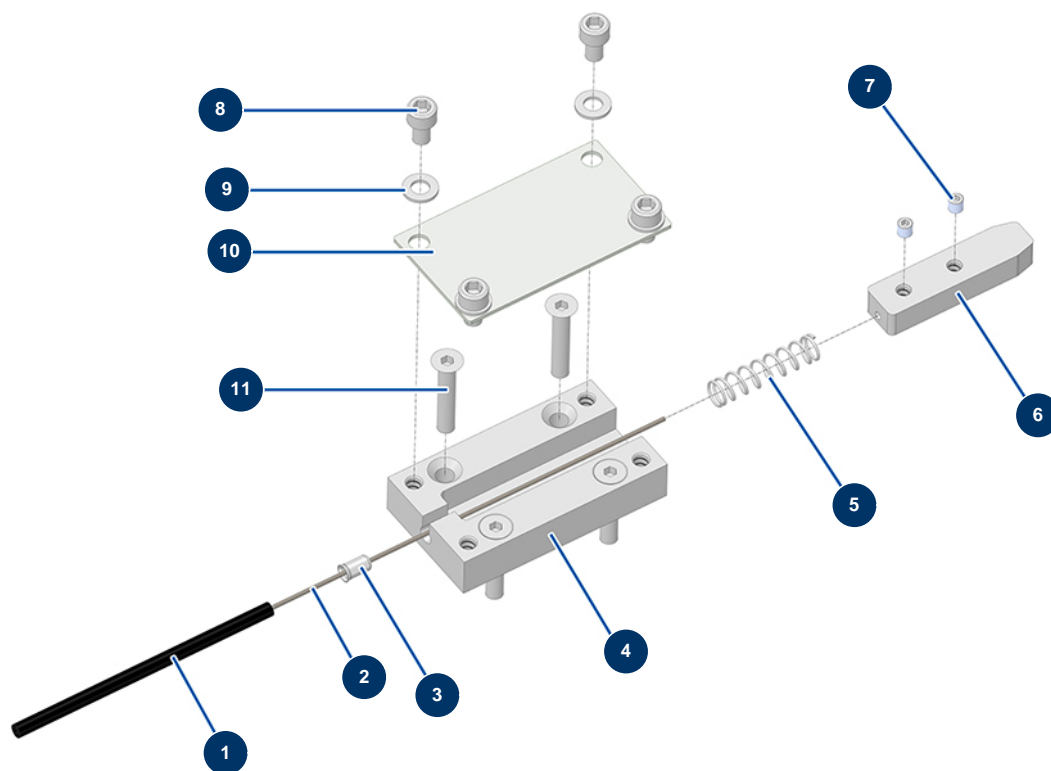


Détails des pièces

Pos.	Référence	Désignation
1	M10855LP	
2	M10860LP	
3	51442	
4	M10846LP	
5	M10856LP	
6	51411	
7	14102	Rondella media ø 12 inox
8	10051	Dado M 12 nylstop
9	Nous consulter	9
10	14158	Vite a testa svasata 10 x 25
11	C23862	
12	90149	Vite testa cava lancia ALLUMINIO

Pos.	Référence	Désignation
13	80267	Rondella dentellata ø 10
14	30258	Vite THEF 10 x 30

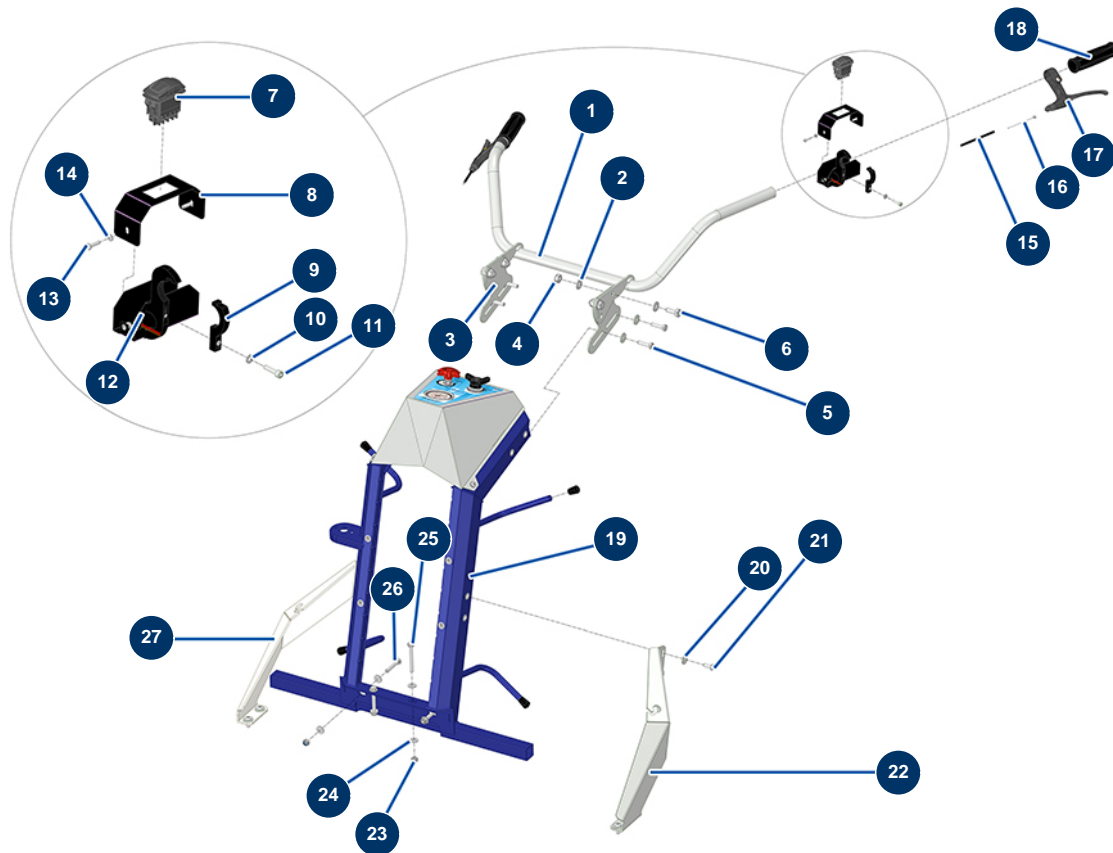
Macchina traccialinee airless HYDROLINE L semovente - 2 pistole - Blocco della ruota anteriore



Détails des pièces

Pos.	Référence	Désignation
1	51408	
2	51407	
3	51409	
4	M10864LP	
5	51435	
6	M10865LP	
7	11402	Vite a testa cava con punta piatta 5 x 5 acciaio inox
8	90798	Vite testa cilindrica M6 x 10 - CP 60
9	70087	Rondella stretta ø 6 inox
10	C23673CST	
11	12850	Vite a testa svasata 6 x 30

Macchina traccialinee airless HYDROLINE L semovente - 2 pistole - Manubrio

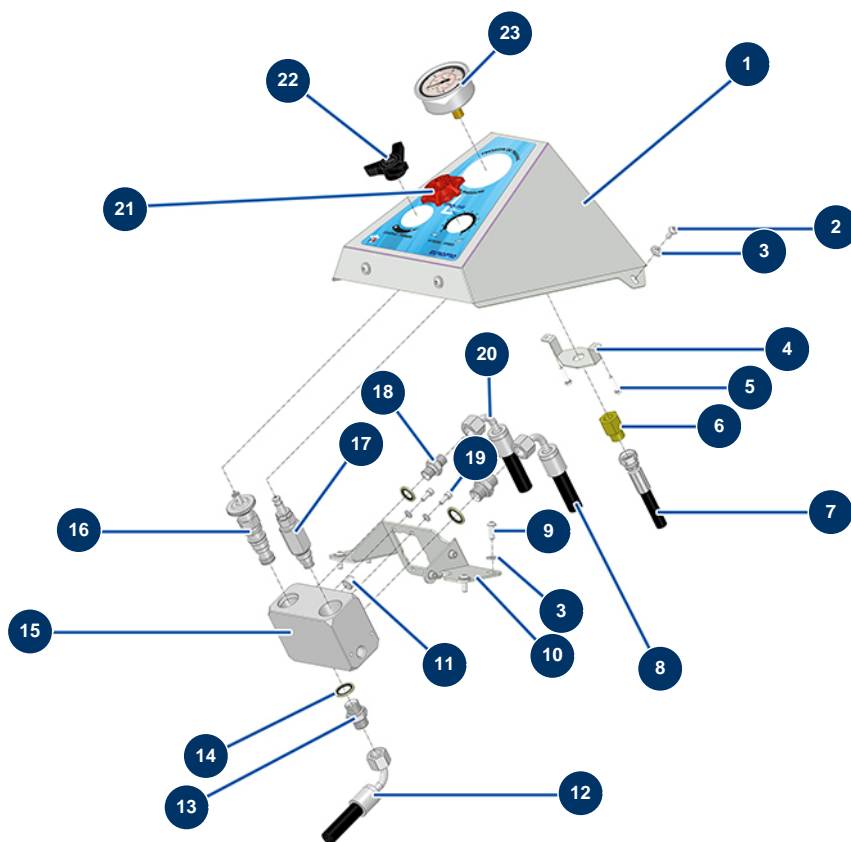


Détails des pièces

Pos.	Référence	Désignation
1	C23679	
2	80261	Rondella media ø 10 inox
3	C23661CST	
4	13981	Dado M 10 nylstop inox
5	30205	Vite THEF 8 x 30
6	30257	Vite THEF 10 x 25
7	14525	
8	C22550C	
9	C22548C	
10	70085	Rondella stretta ø 5
11	12863	Vite testa cilindrica 5 x 20 inox
12	C22546C	
13	11721	Vite testa cilindrica bombata 4 x 16 inox

Pos.	Référence	Désignation
14	30267	Rondella stretta ø 4 inox
15	51408	
16	51407	
17	51406	
18	90255	Impugnatura braccio EUROPRO 24P e compress. 50 e 100
19	C23676C	
20	30292	Rondella larga ø 8 acciaio inox
21	12111	Vite testa cilindrica bombata 8 x 20 inox
22	C23655	
23	90127	Dado M 8 nylstop
24	80260	Rondella media ø 8 inox
25	12643	Vite THEF 8 x 65
26	11798	Vite THEF 8 x 45
27	C23656	

Macchina traccialinee airless HYDROLINE L semovente - 2 pistole - Pannello di comando

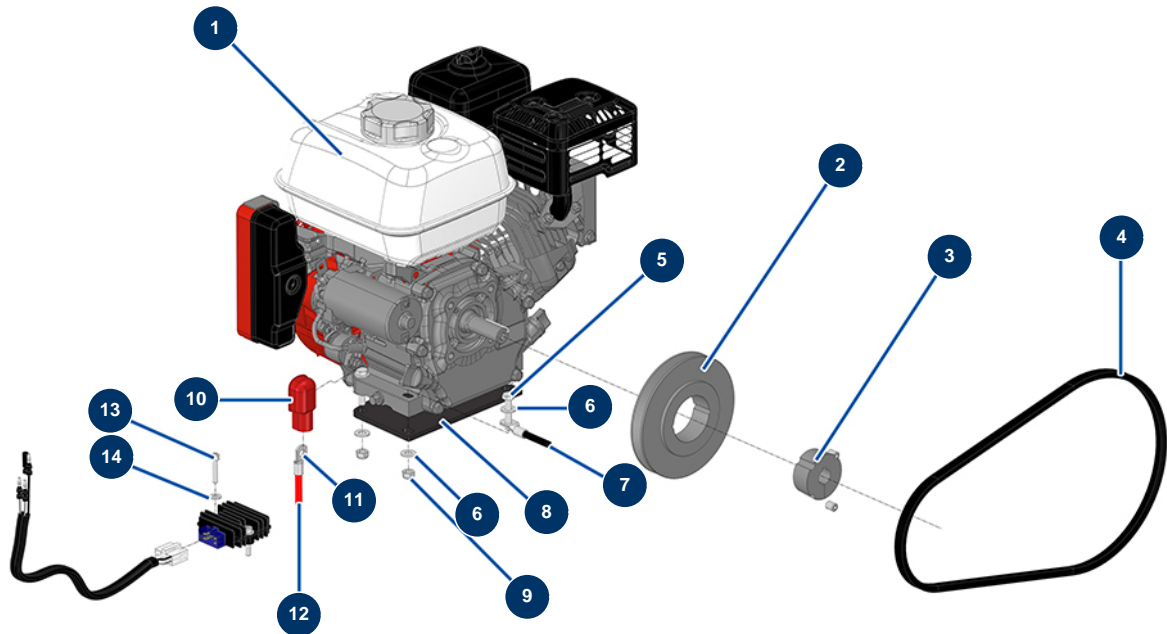


Détails des pièces

Pos.	Référence	Désignation
1	C23698	
2	13197	Vite testa bombata M 6 x 12 inox
3	80259	Rondella media ø 6
4	C23717CST	
5	20376	Vite THEF 4 x 20
6	80326	Niplo alta pressione 3/8" MaschioD x 1/4" FemminaC
7	51438	
8	51505	
9	11145	Vite testa cilindrica bombata 6 x 16 inox
10	C23659CST	
11	12576	Tappo senza testa alta pressione 1/4" MaschioC
12	51503	

Pos.	Référence	Désignation
13	90698	Niplo alta pressione 3/8" MaschioD x 3/8" MaschioD
14	91301	14
15	M10891	
16	51510	
17	51512	
18	90703	Niplo alta pressione 1/4" MaschioD x 1/4" MaschioD
19	90161	Vite testa cilindrica 5 x 12 inox
20	51504	
21	M10231	Volantino valvola ago MIXPRO 14
22	51511	
23	90433	Manometro assiale 1/4 conico olio 63 mm da 0 a 400 bar

Macchina traccialinee airless HYDROLINE L semovente - 2 pistole - Motorizzazione

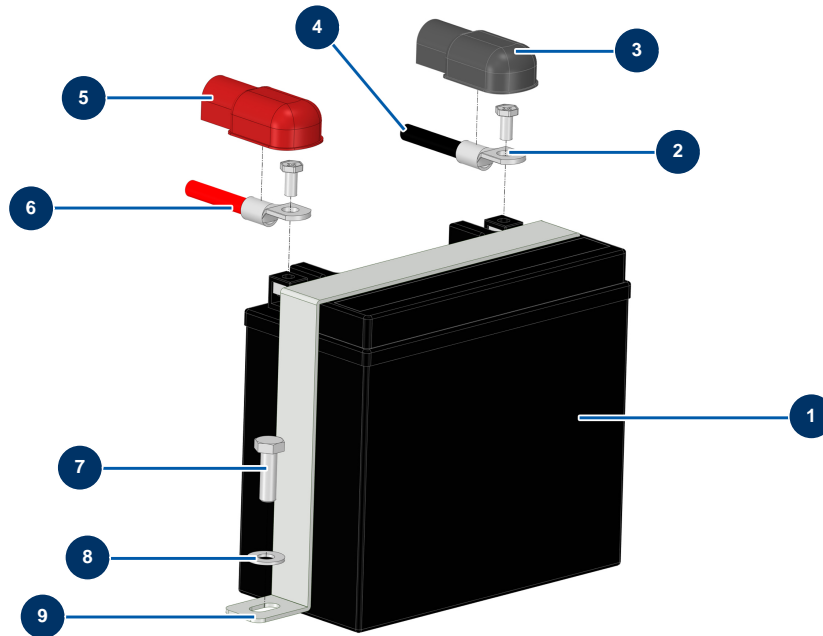


Détails des pièces

Pos.	Référence	Désignation
1	14232	Motore termico HONDA GX 200UT2-QX-E5-0H, avviamento elettrico, 7 A
2	30370	Puleggia da 13 senza mozzo ø 130
3	90760	Mozzo estraibile ø 3/4" per 1610
4	12478	Cinghia compressore - C.P 60
5	30250	Vite THEF 8 x 40
6	80260	Rondella media ø 8 inox
7	14900	Cavo batteria nero 16 mm ² al metro
8	15380	
9	90127	Dado M 8 nylstop
10	14557	Protezione rossa di terminale batteria
11	14899	
12	15233	Cavo batteria rosso 16 mm ² al metro

Pos.	Référence	Désignation
13	90153	Vite testa cilindrica 6 x 30
14	80259	Rondella media ø 6

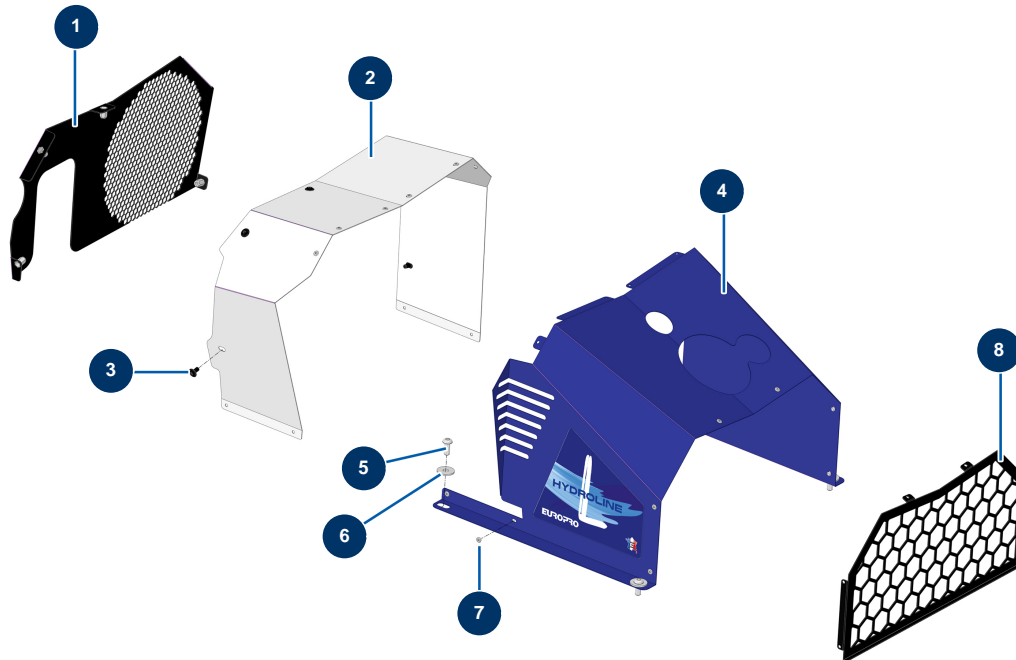
Macchina traccialinee airless HYDROLINE L semovente - 2 pistole - Batteria



Détails des pièces

Pos.	Référence	Désignation
1	14437	Batteria idropulitrice Diesel, E100 TH
2	14899	
3	14556	Protezione nera di terminale batteria
4	14900	Cavo batteria nero 16 mm ² al metro
5	14557	Protezione rossa di terminale batteria
6	15233	Cavo batteria rosso 16 mm ² al metro
7	11544	Vite THEF 8 x 25
8	80260	Rondella media ø 8 inox
9	C22813C	

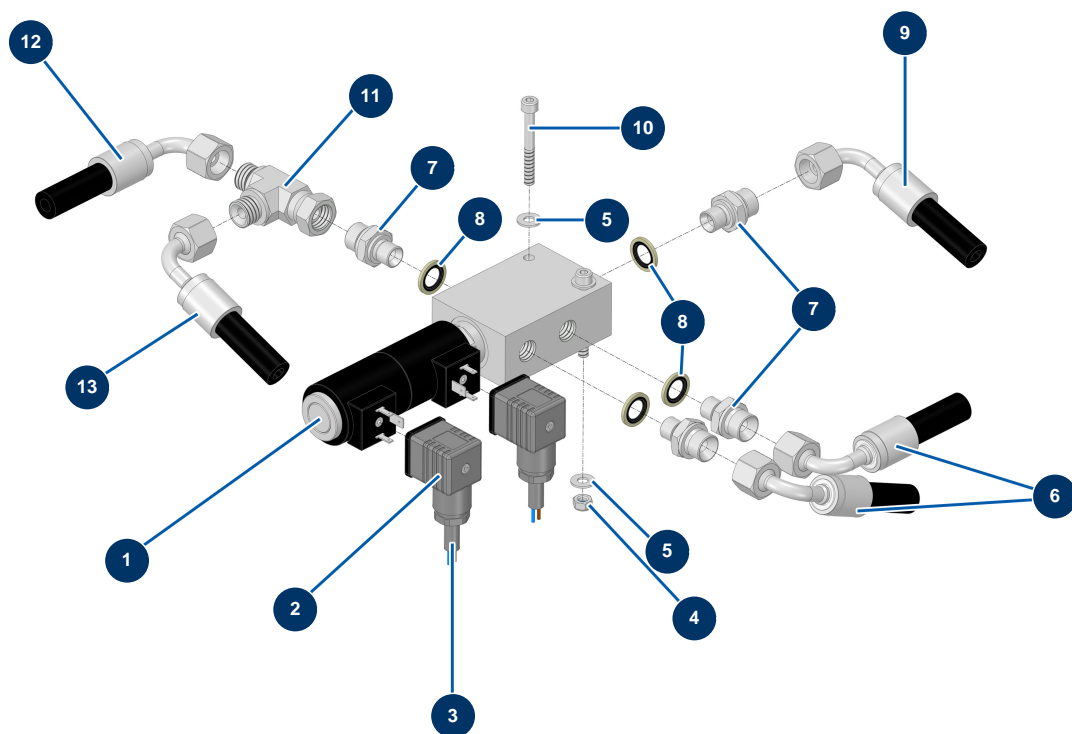
Macchina traccialinee airless HYDROLINE L semovente - 2 pistole - Carter



Détails des pièces

Pos.	Référence	Désignation
1	C23649CST	
2	C23666CST	
3	15497	
4	C23667CST	
5	12111	Vite testa cilindrica bombata 8 x 20 inox
6	30292	Rondella larga ø 8 acciaio inox
7	70072	Rivetto POP ø 4 x 10 a tenuta
8	C23714CST	

Macchina traccialinee airless HYDROLINE L semovente - 2 pistole - Elettrovalvola

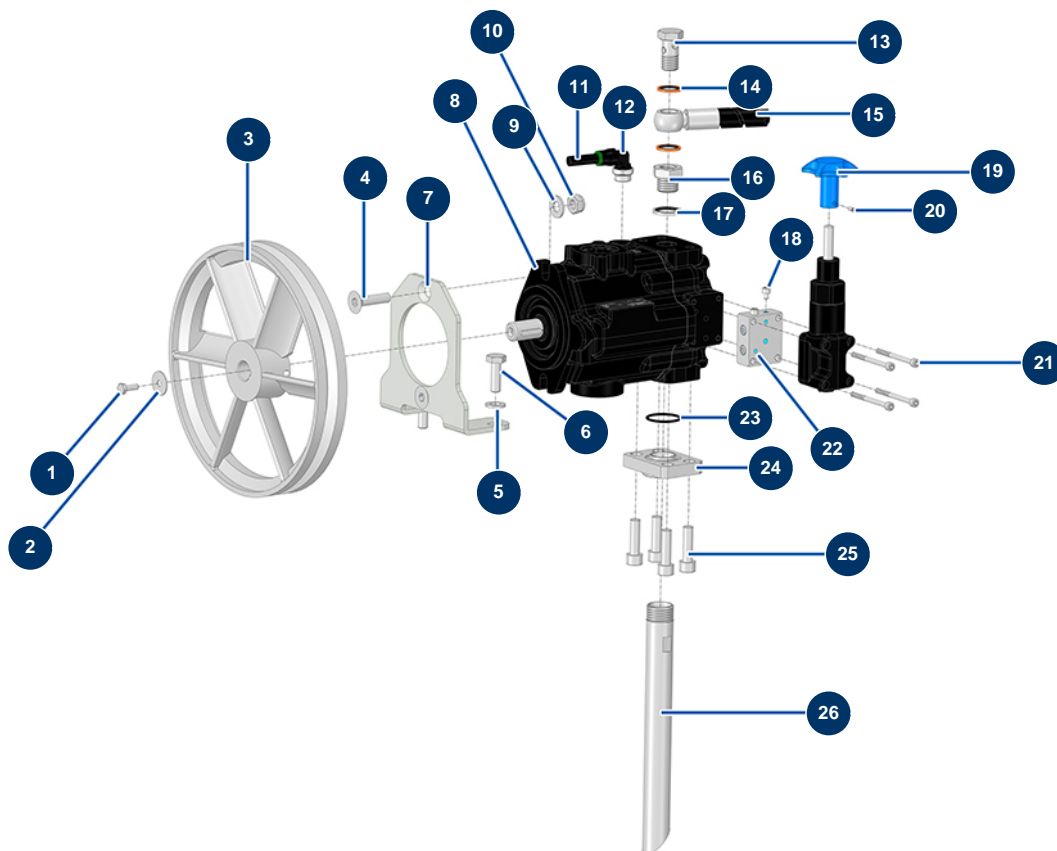


Détails des pièces

Pos.	Référence	Désignation
1	14527	
2	14526	
3	60156	Cavo elettrico H07RNF 2x1 a metro
4	14217	Dado M 6 nylstop inox
5	80259	Rondella media ø 6
6	51507	
7	90704	Nipplo alta pressione 1/4" MaschioD x 3/8" MaschioD
8	91016	Guarnizione a labbro in acciaio per vite cava 1/4
9	51505	
10	80618	Vite testa cilindrica 6 x 50
11	20104	Attacco a T alta pressione 3/8" MaschioD x 3/8" MaschioD x 3/8" Femmina girevole
12	51506	

Pos.	Référence	Désignation
13	51504	

Macchina traccialinee airless HYDROLINE L semovente - 2 pistole - Pompa

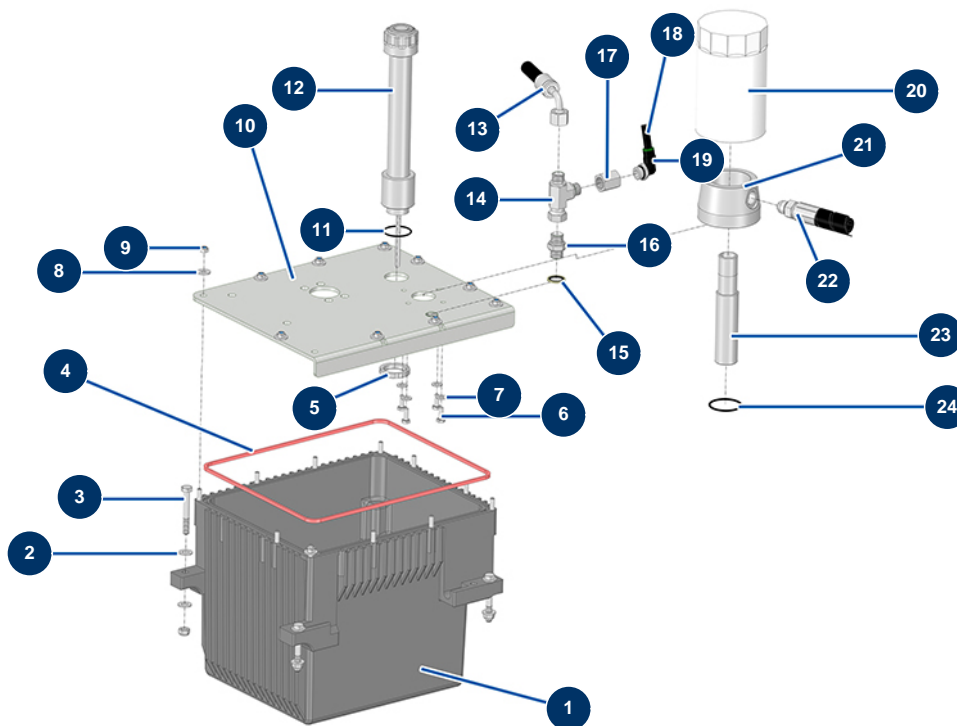


Détails des pièces

Pos.	Référence	Désignation
1	12069	Vite THEF 6 x 16
2	80262	Rondella larghissima ø 6 inox
3	51403	Puleggia gruppo idraulico
4	14499	Vite a testa svasata 10 x 40
5	30280	Rondella stretta ø 10 inox
6	30258	Vite THEF 10 x 30
7	C23685	
8	14925	Pompa idraulica a pressione costante
9	80261	Rondella media ø 10 inox
10	13981	Dado M 10 nylstop inox
11	30405	Tubo in poliuretano calibrato ø 7,5 x 10 nero al metro
12	14778	Raccordo ad innesto rapido a gomito M3/8 cilindrico ø 10
13	91033	Vite testa forata 3/8

Pos.	Référence	Désignation
14	91029	Guarnizione rame per vite cava 3/8
15	51437	
16	12895	Nipplo alta pressione 3/8" FemminaD x 1/2" MaschioD
17	91032	Guarnizione a labbro in acciaio per vite cava 1/2"
18	15278	Vite testa cilindrica 5 x 6
19	M10886	
20	310020	Vite a testa cava con punta piatta 4 x 6 acciaio inox
21	12456	Vite testa cilindrica 5 x 60
22	M10884	
23	1032076	Guarnizione O-Ring 30 x 2,50
24	M10862LP	
25	12521	Vite testa cilindrica 10 x 35
26	M10887	

Macchina traccialinee airless HYDROLINE L semovente - 2 pistole - Serbatoio idraulico

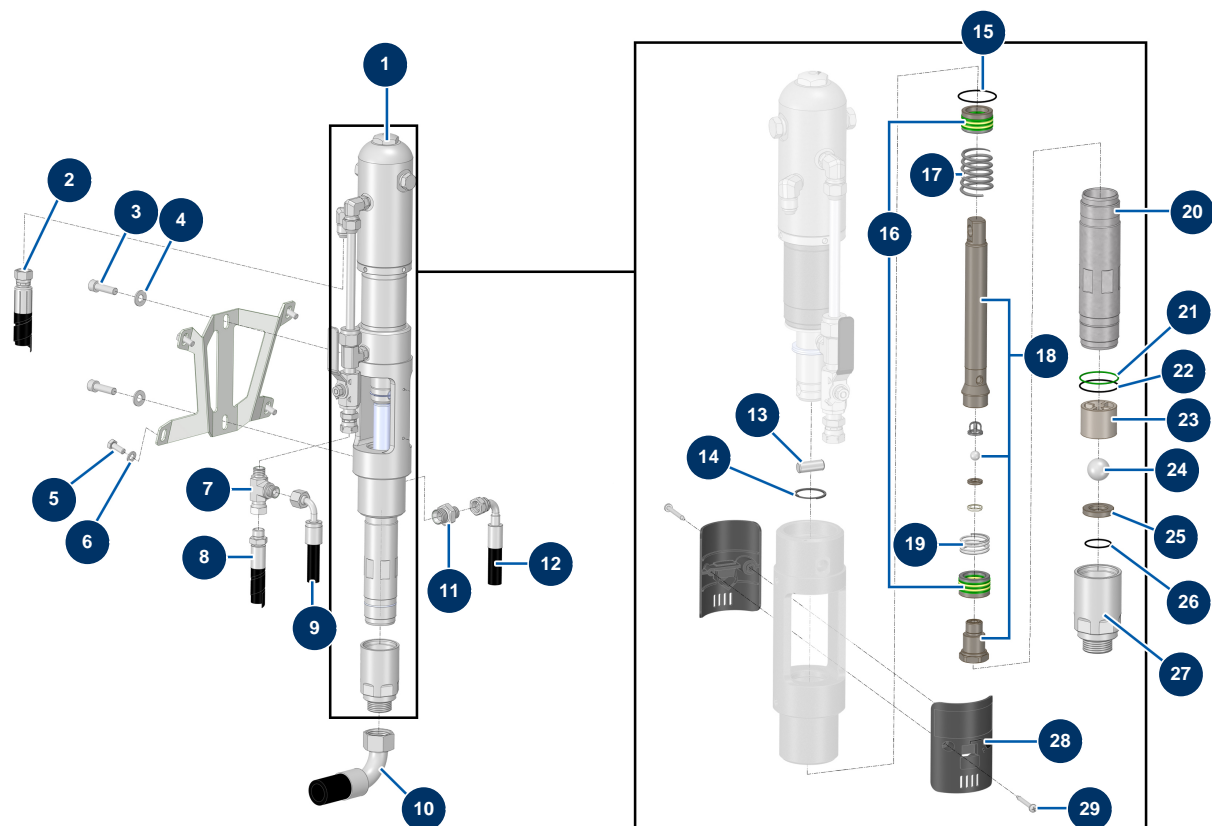


Détails des pièces

Pos.	Référence	Désignation
1	51416	Serbatoio olio idraulico macchina traccialinee HYDROLINE
2	80260	Rondella media ø 8 inox
3	11799	Vite THPF 8 x 60
4	51425	Guarnizione serbatoio olio idraulico macchina traccialinee HYDROLINE
5	51422	Dado di fissaggio serbatoio olio idraulico macchina traccialinee HYDROLINE
6	12069	Vite THEF 6 x 16
7	80259	Rondella media ø 6
8	30291	Rondella larga ø 6
9	20004	Dado M 6 nylstop
10	C23716	
11	51424	O-ring asta di livello olio idraulico macchina traccialinee HYDROLINE
12	51415	Astina olio serbatoio idraulico macchina traccialinee HYDROLINE

Pos.	Référence	Désignation
13	51506	
14	20104	Attacco a T alta pressione 3/8" MaschioD x 3/8" MaschioD x 3/8" Femmina girevole
15	91031	Guarnizione a labbro in acciaio per vite cava 3/8
16	90698	Nipplo alta pressione 3/8" MaschioD x 3/8" MaschioD
17	90745	Nipplo alta pressione 3/8" FemminaC x 3/8" FemminaC
18	30405	Tubo in poliuretano calibrato ø 7,5 x 10 nero al metro
19	14778	Raccordo ad innesto rapido a gomito M3/8 cilindrico ø 10
20	51413	
21	51414	Sede filtro olio idraulico macchina traccialinee HYDROLINE
22	51436	
23	51421	Tubo di ritorno olio idraulico macchina traccialinee HYDROLINE
24	51423	O-ring filtro olio idraulico macchina traccialinee HYDROLINE

Macchina traccialinee airless HYDROLINE L semovente - 2 pistole - Pompa vernice

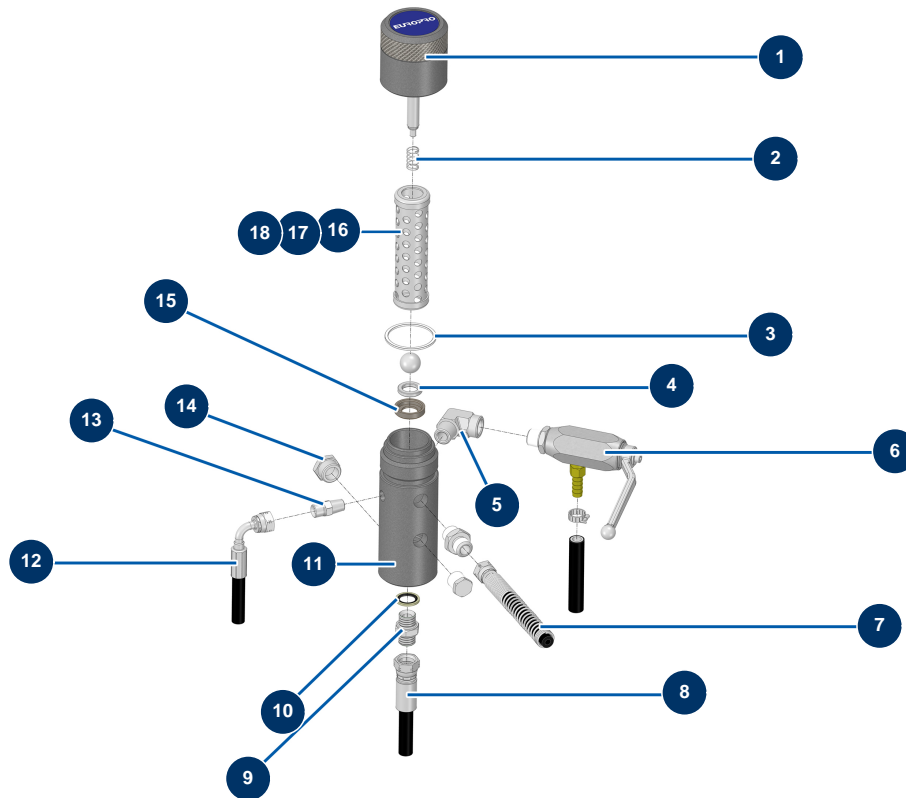


Détails des pièces

Pos.	Référence	Désignation
1	51402	Pompa a pistone idraulica completa
2	51436	
3	12521	Vite testa cilindrica 10 x 35
4	80261	Rondella media ø 10 inox
5	30273	Vite THEF 8 x 20
6	30256	Rondella stretta ø 8 inox
7	20104	Attacco a T alta pressione 3/8" MaschioD x 3/8" MaschioD x 3/8" Femmina girevole
8	51437	
9	51503	
10	51509	
11	90872	Nipplo alta pressione 1/2" MaschioD x 3/8" MaschioD
12	51439	

Pos.	Référence	Désignation
13	15167	
14	15166	
15	15168	O-ring pompa idraulica 6/12L
16	15181	
17	15170	
18	15171	
19	15524	
20	15174	
21	15175	O-ring pompa idraulica 6/12L
22	15176	O-ring pompa idraulica 6/12L
23	15177	
24	15178	
25	15179	
26	15521	O-ring pompa idraulica 6/12L
27	15180	
28	15520	
29	15519	

Macchina traccialinee airless HYDROLINE L semovente - 2 pistole - Filtro vernice

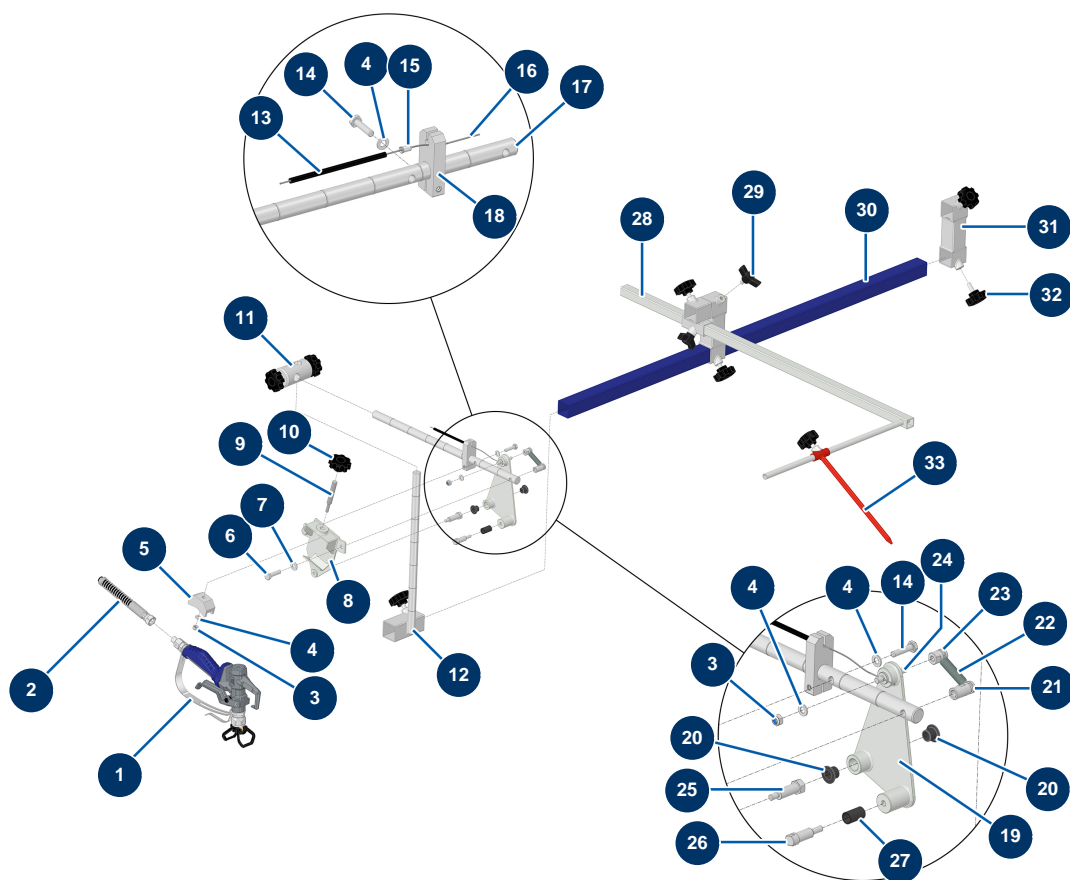


Détails des pièces

Pos.	Référence	Désignation
1	15182	Tappo filtro pompa idraulica 6/12L
2	15183	
3	15184	
4	15185	O-ring filtro pompa idraulica 6/12L
5	15189	
6	15190	
7	40052	Tubo flessibile alta pressione 2 x 1/4"F-F 15 m 270 bar
8	51439	
9	90698	Nipplo alta pressione 3/8" MaschioD x 3/8" MaschioD
10	91031	Guarnizione a labbro in acciaio per vite cava 3/8
11	15187	
12	51438	

Pos.	Référence	Désignation
13	80512	Niplo alta pressione 1/4" MaschioC x 1/4" MaschioD
14	90239	Tappo bassa pressione 1/2" maschio
15	15186	
16	15230	Filtro pompa 5 maglie HYDROLINE
17	15129	Filtro pompa 50 maglie HYDROLINE
18	15130	Filtro pompa 100 maglie HYDROLINE

Macchina traccialinee airless HYDROLINE L semovente - 2 pistole - Barra di spruzzo

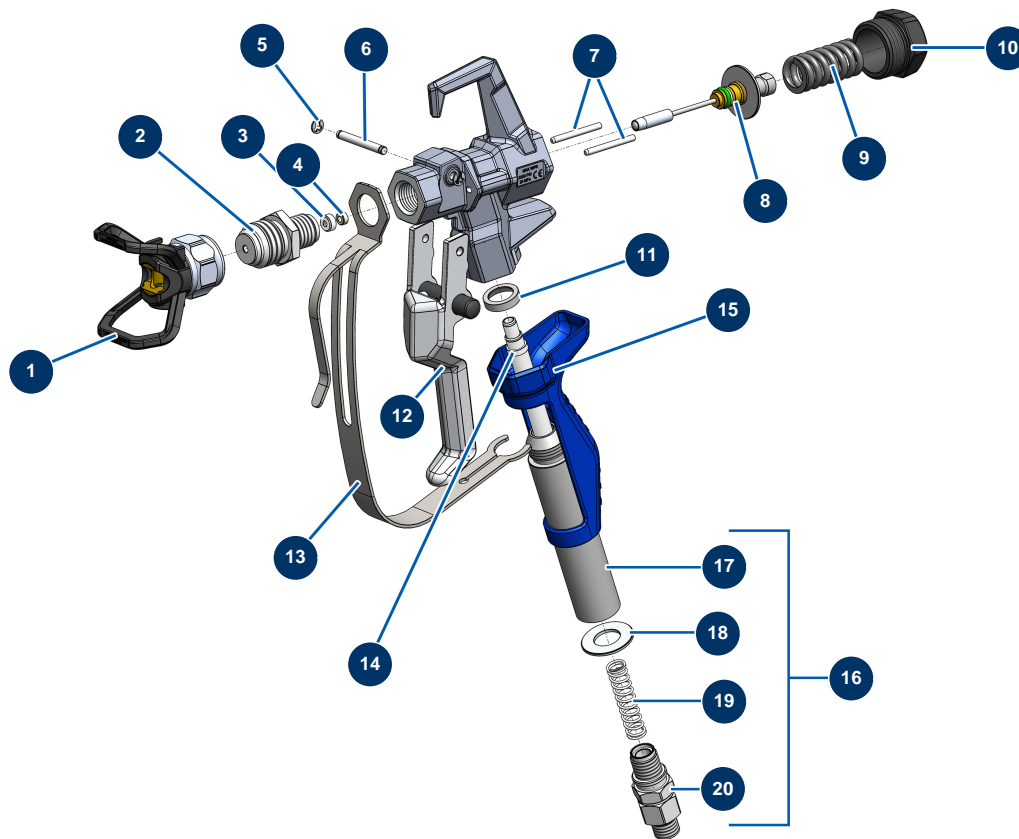


Détails des pièces

Pos.	Référence	Désignation
1	51030	Pistola PAINTSPRAY con portaugello 7/8" G
2	40052	Tubo flessibile alta pressione 2 x 1/4"F-F 15 m 270 bar
3	14217	Dado M 6 nylstop inox
4	70087	Rondella stretta ø 6 inox
5	M10868	
6	30205	Vite THEF 8 x 30
7	80260	Rondella media ø 8 inox
8	51426	Attuatore grilletto pistola macchina traccialinee HYDROLINE
9	M10844	
10	13432	Volantino plastica M10
11	M10848	
12	C23711	

Pos.	Référence	Désignation
13	51408	
14	14218	Vite THEF 6 x 25 inox
15	51409	
16	51407	
17	M10847	
18	M10863	
19	51427	Supporto di fissaggio pistola macchina traccialinee HYDROLINE
20	51432	
21	M10845	
22	51410	
23	M10852	
24	M10869	
25	M10854	
26	M10850	
27	51431	
28	C23695	
29	MI3T01505001	Vite di serraggio nera Mixer diam. 8
30	C23683	
31	C23690	
32	11514	Volantino plastica M8 x 20
33	C23705C	

Macchina traccialinee airless HYDROLINE L semovente - 2 pistole - Pistola PAINTSPRAY



Détails des pièces

Pos.	Référence	Désignation
1	51001	Portaugello BST, BBP & BFF 7/8"
2	51036	Diffusore 7/8" G pistola PAINTSPRAY
3	51047	Guarnizione sede ago pistola PAINTSPRAY, COATSPRAY
4	51046	Sede ago pistola PAINTSPRAY, COATSPRAY
5	51043	Anello seeger albero grilletto pistola PAINTSPRAY, COATSPRAY
6	51042	Albero grilletto pistola PAINTSPRAY
7	51040	Perno di ritrazione pistola PAINTSPRAY
8	51033	Kit di riparazione ago pistola PAINTSPRAY
9	51034	Molla di ritorno ago pistola PAINTSPRAY, COATSPRAY
10	51038	Tappo di bloccaggio ago per pistola PAINTSPRAY, COATSPRAY
11	51031	Guarnizione appoggio portafiltro pistola PAINTSPRAY
12	51039	Grilletto completo pistola PAINTSPRAY

Pos.	Référence	Désignation
13	51032	Protezione grilletto pistola PAINTSPRAY
14	51003	Filtro 50 maglie per impugnatura pistola
15	51037	Impugnatura plastica pistola PAINTSPRAY
16	51048	Attacco girevole completo pistola PAINTSPRAY
17	51035	Portafiltro pistola PAINTSPRAY
18	51045	Giunto di attacco girevole pistola PAINTSPRAY, COATSPRAY
19	51041	Molla di ritegno filtro pistola PAINTSPRAY
20	51044	Attacco girevole 1/4" MBSP pistola PAINTSPRAY