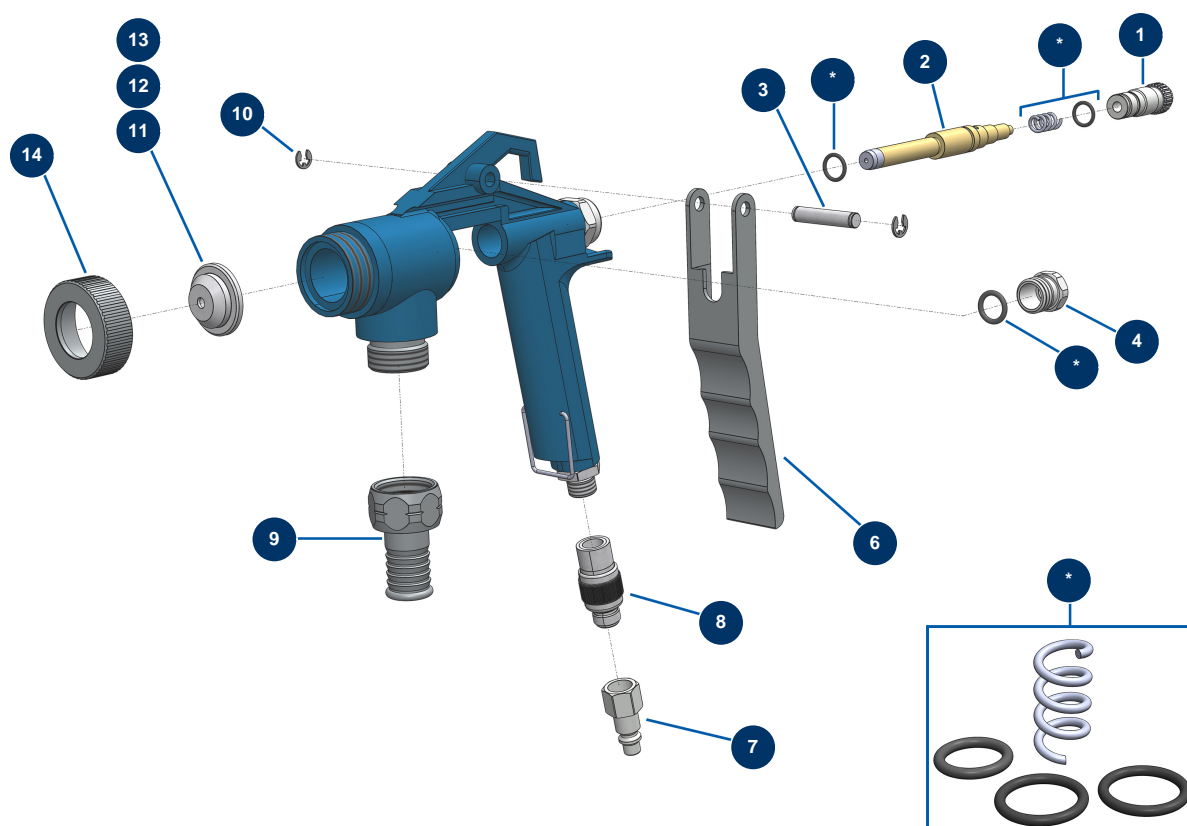


Pistola para productos en pasta AC-75-P con arresto de aire - Vista general



Détails des pièces

| Pos. | Référence | Désignation |
|------|-----------|--|
| * | | * |
| * | 70291 | Paquete juntas pistola AC-50-G y AC-65-G |
| 1 | 70295 | Rueda de regulación caudal producto pistola AC-65 y 70 |
| 2 | AC10505 | Aguja Pistola AC 65-G y AC 75-P |
| 3 | AC10391 | Eje gatillo pistola AC 65, 70 G |
| 4 | AC10386 | Tuerca prensaestopa pistola AC 65-G |
| 6 | AC10394 | Gatillo pistola AC 65, 70 G |
| 7 | 80091 | Conexión rápida macho rosca interior 1/4" ø 6 |
| 8 | 20008 | Grifo regulación de aire 1/4" M x 1/4" F |
| 9 | 70297 | Conexión entrada producto pistola AC-75-P |
| 10 | AC10395 | Anillo seeger eje gatillo pistola AC 65, 70 G |
| 11 | 70130 | Boquilla pistola para gotelé AC-65-G N. 4 |
| 12 | 70131 | Boquilla pistola para gotelé AC-65-G N. 6 |

| Pos. | Référence | Désignation |
|-------------|------------------|--|
| 13 | 70132 | Boquilla pistola para gotelé o revestimiento lenticular AC-65-G y AC-70-G N. 8 |
| 14 | 70134 | Anillo boquilla pistola AC-65 G |