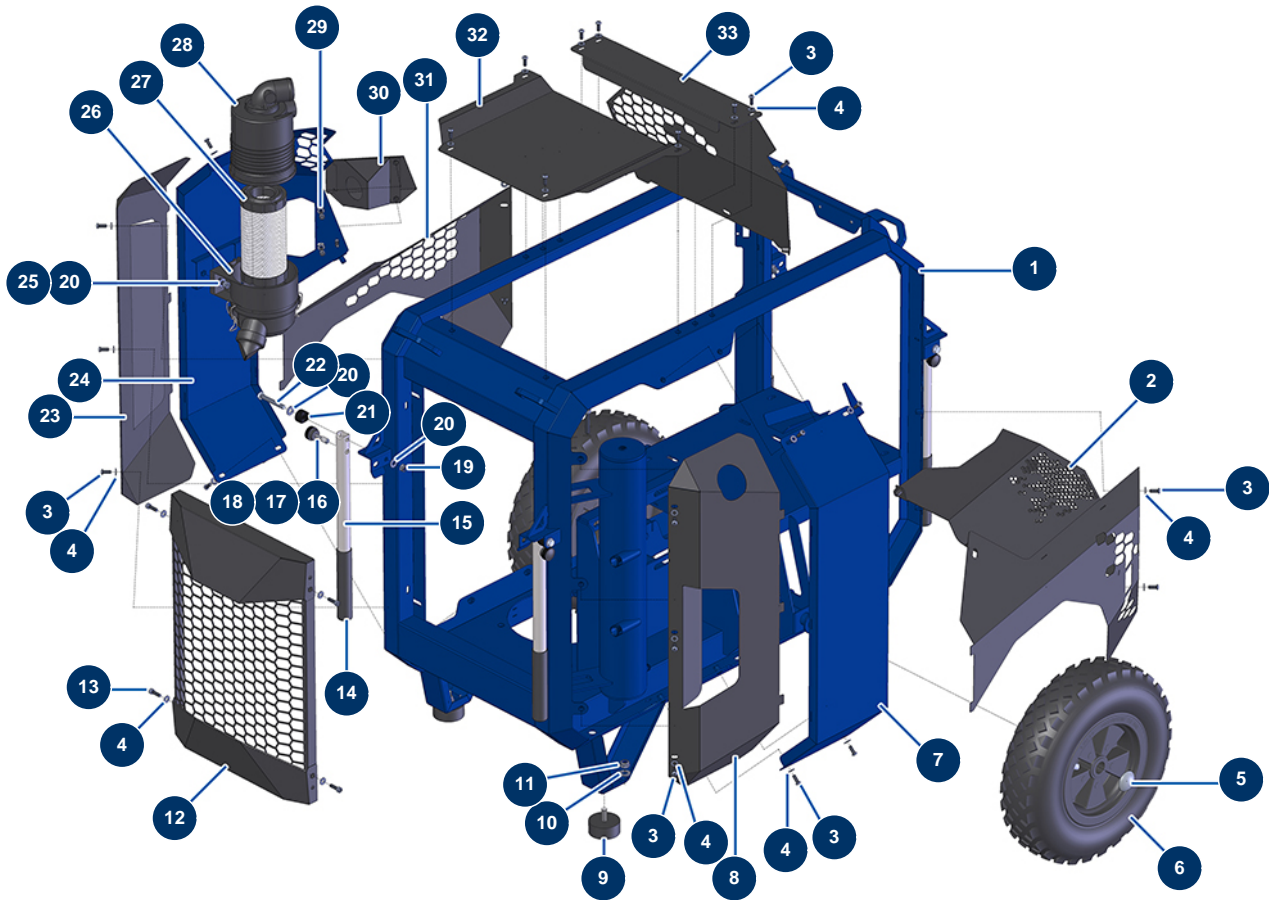


Compresor EUROPRO 150 TH Honda - Chasis

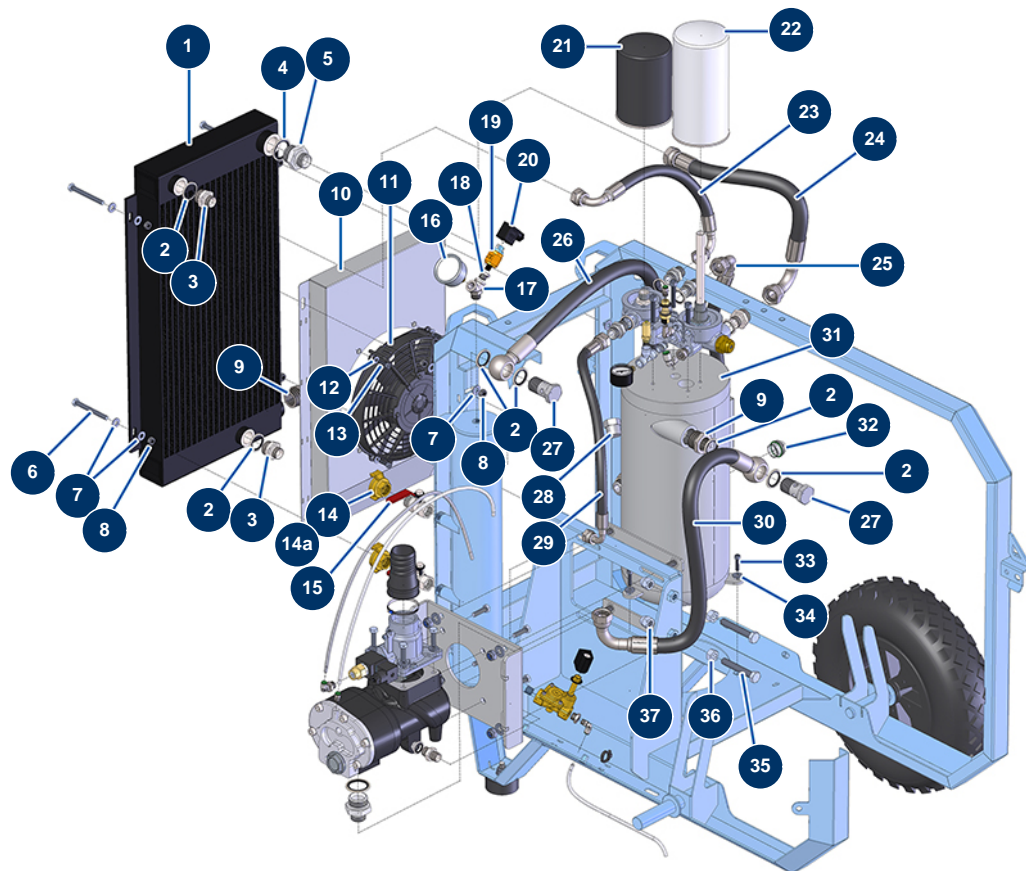


Détails des pièces

Pos.	Référence	Désignation
1	C22862	1
2	C22822	2
3	11145	Tornillo de cabeza cilíndrica redonda 6 x 16 inox
4	80259	Arandela media ø 6
5	90282	Clip cromado ø 25
6	80003	Rueda completa 400 eje de 25 para 100TH, MPE 300
7	C22830	7
8	C22815	8
9	90196	Tope ø 60 x 25 M10
10	80261	Arandela media ø 10 inox
11	13981	Tuerca M 10 nylstop inox
12	C22838	12
13	90996	Tornillo de cabeza cilíndrica 6 x 20 inox

Pos.	Référence	Désignation
14	90255	Empuñadura brazo EUROPRO 24P y compres. 50 y 100
15	11449	Brazo compresor EUROPRO 50 y 100
16	90179	Tope para fijación brazo compresor EUROPRO 30+, 36 y 40
17	60040	Muelle tope para fijación compresor
18	20001	Botón brazo compresor EUROPRO 30+,36 y 40
19	13980	Tuerca M 8 nylstop inox
20	80260	Arandela media ø 8 inox
21	11466	Distanciador de brazo de plástico
22	12450	Tornillo THEF 8 x 60
23	C22811	23
24	C22835	24
25	80470	Tornillo de cabeza cilíndrica 8 x 20
26	14669	Puente de fijación filtro de aire ciclónico completo Donaldson compresor E150 TH
27	14670	Cartucho de filtro de aire Donaldson compresor E150 TH
28	14668	Filtro de aire ciclónico completo Donaldson compresor E150 TH
29	90157	Tornillo de cabeza cilíndrica M6 x 16 - CP 60
30	C22929	30
31	C22807	31
32	C22809	32
33	C22796	33

Compresor EUROPRO 150 TH Honda - Circuito neumático

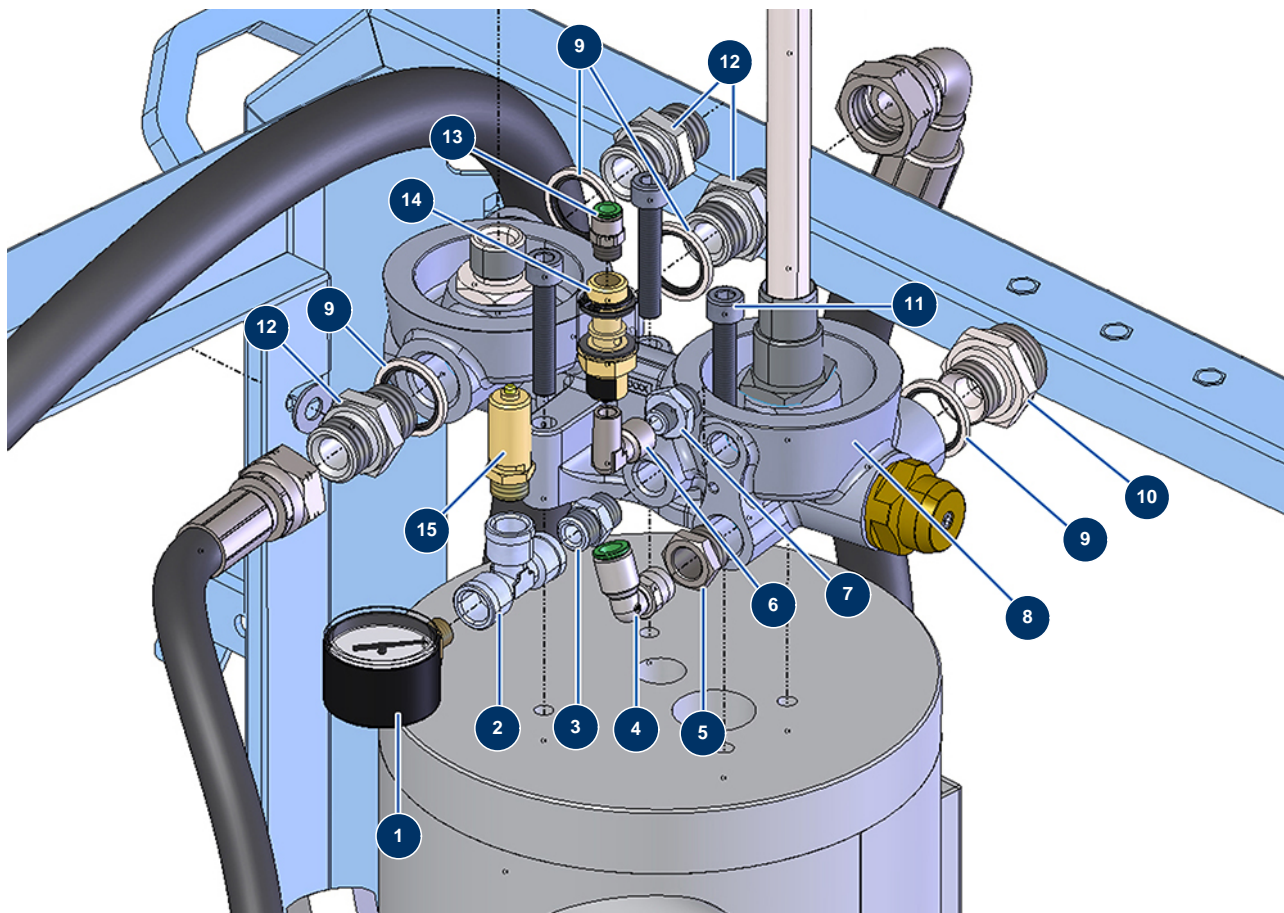


Détails des pièces

Pos.	Référence	Désignation
1	14654	1
2	12573	Junta de acero para tornillo hueco de 3/4" con labio
3	12733	Niple alta presión 1/2" MachoD x 3/4" MachoD
4	12572	Junta de acero para tornillo hueco de 1" con labio
5	12569	Niple alta presión 3/4" MachoD x 1" MachoD
6	12450	Tornillo THEF 8 x 60
7	80260	Arandela media ø 8 inox
8	14075	Tuerca M 8 inox
9	90789	Reducción baja presión 1" MachoC x 3/4 HembraD
10	C22799	10
11	14655	11
12	80259	Arandela media ø 6
13	90996	Tornillo de cabeza cilíndrica 6 x 20 inox

Pos.	Référence	Désignation
14	70055	Conexión Ludecke con rosca interior 1/2"
14a	13577	Conexión Geka con rosca interior 1/2"
15	90023	Válvula empuñadura roja M1/2" x F1/2"
16	80700	Manómetro axial 1/4" r. cilíndrica aceite 50 mm desde 0 a 16 bar
17	30127	Pieza de Y baja presión M3/8" x F3/8" x F3/8"
18	90240	Reducción baja presión 1/4" MachoC x 1/8" HembraD
19	14677	Presostato NC compresor E150 TH
20	13528	Conector bobina 12 VDC distribuidor electroneumático - CP 60
21	14675	Filtro de aceite compresor E150 TH
22	14674	Filtro separador de aceite/aire compresor E150 TH
23	14716	Manguera de salida bloque de filtro/entrada alta radiador de aceite compresor E
24	14714	Manguera bloque filtrante/entrada alta radiador compresor E 150
25	14713	Manguera de salida baja de radiador/entrada del bloque filtrante compresor E 150
26	14718	Manguera de salida baja de radiador air/reserva de aire compresor E 150
27	13307	Tornillo de cabeza perforada de 3/4 HP
28	90817	Tapón baja presión 3/4" macho
29	14715	Manguera grupo tornillo/bloque filtrante de aceite compresor E 150
30	14717	Manguera grupo tornillo/retorno depósito separador de aceite compresor E 150
31	14561	31
32	103522	Visor de nivel de aceite con junta E 100
33	80614	Tornillo de cabeza cilíndrica 6 x 25 inox
34	30291	Arandela ancha ø 6
35	13245	35
36	30071	Tuerca M 12
37	90128	Tuerca de sombrerete M 12

Compresor EUROPRO 150 TH Honda - Bloque filtrante regulador

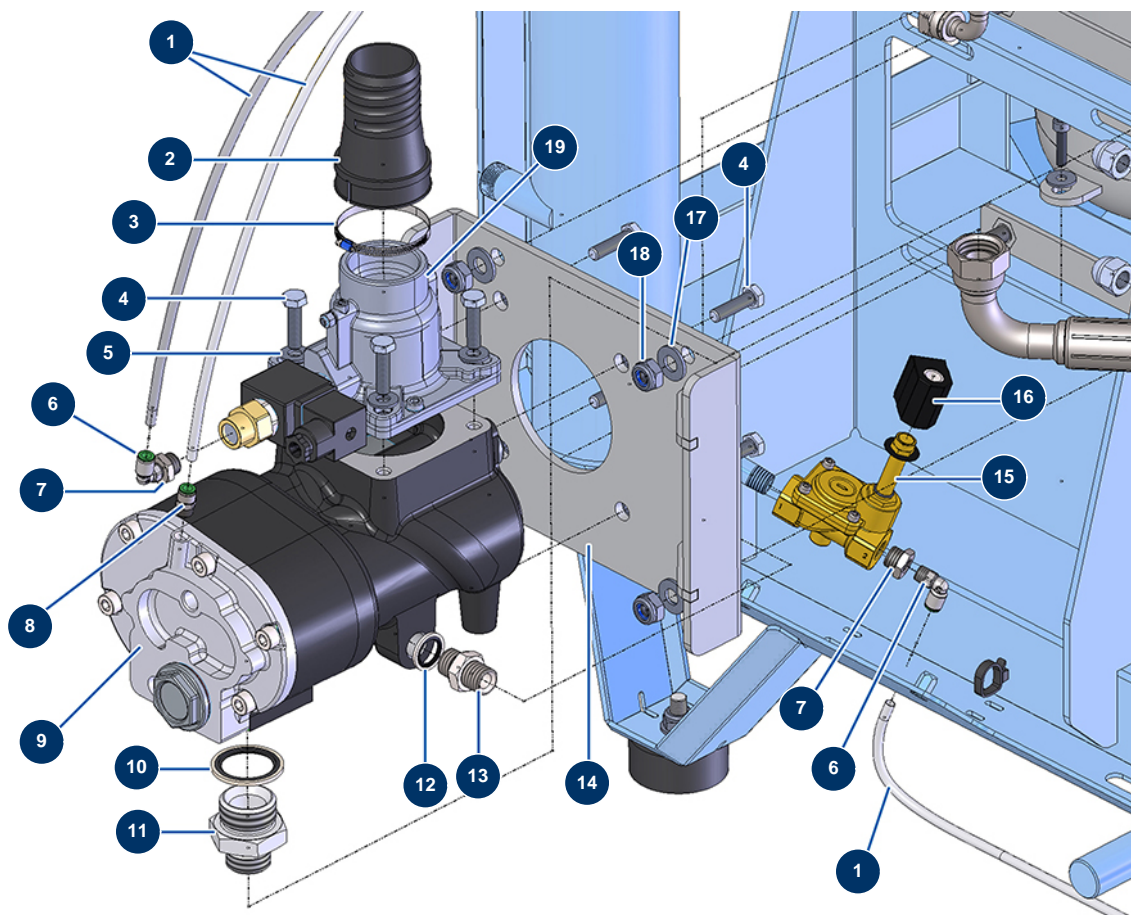


Détails des pièces

Pos.	Référence	Désignation
1	11202	Manómetro radial 1/8" cónico ø 40mm 0 a 4 bar
2	11489	2
3	90844	Niple baja presión 1/4" MachoD x 1/4" MachoD
4	11152	Racor instantáneo acodado M1/4 ø 8
5	90242	Reducción baja presión 3/8" MachoC x 1/4" HembraD
6	91169	Codo baja presión 90° 1/8" MachoC x 1/8" HembraD
7	11110	Niple baja presión 1/8" MachoC x 1/4" MachoC
8	14673	Bloque filtrante y regulador compresor E150 TH
9	91032	Junta de reborde de acero para tornillo hueco 1/2"
10	12733	Niple alta presión 1/2" MachoD x 3/4" MachoD
11	12247	Tornillo de cabeza cilíndrica 8 x 45
12	90627	Niple alta presión 1/2" MachoD x 1/2" MachoD
13	91038	Conexión legris recta M1/8" ø 6

Pos.	Référence	Désignation
14	14676	Colector de aceite con válvula antirretorno compresor E150 TH
15	14678	Válvula de seguridad 1/4" compresor E150 TH

Compresor EUROPRO 150 TH Honda - Cabezal de compresión

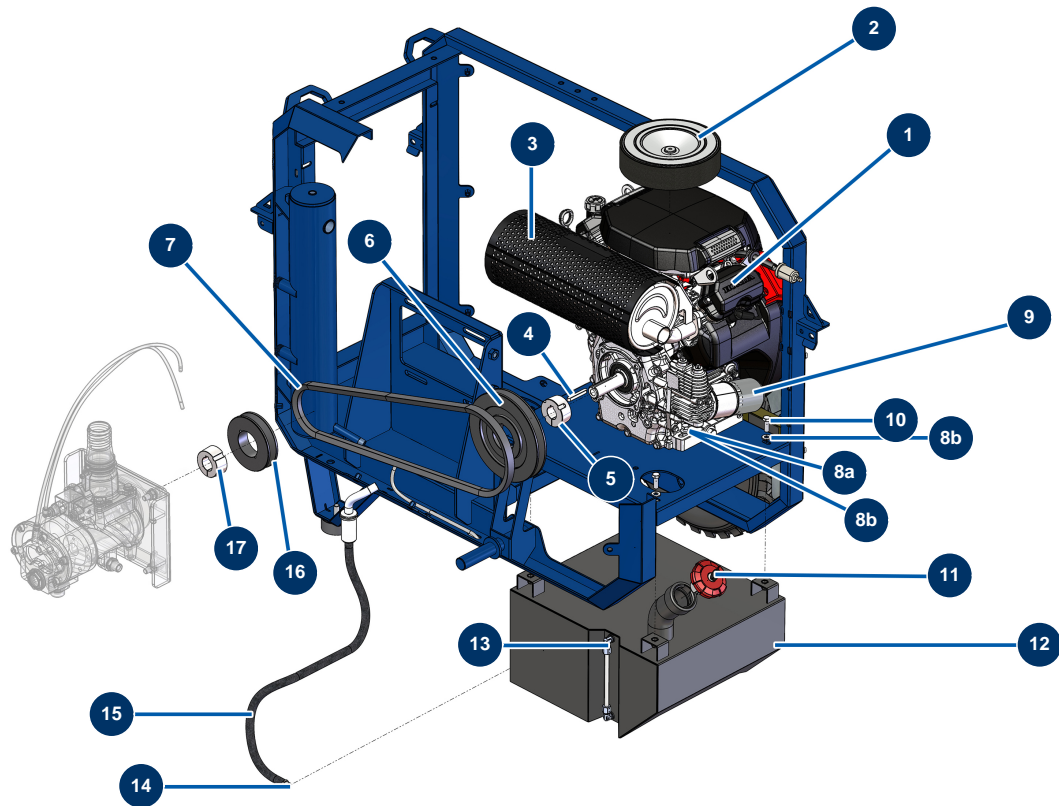


Détails des pièces

Pos.	Référence	Désignation
1	30403	Tubo poliuretano calibrado \varnothing 4 x 6 negro por metro
2	M10693	
3	30401	Abrazadera sin fin 38 x 50 x 9
4	11544	Tornillo THEF 8 x 25
5	80260	Arandela media \varnothing 8 inox
6	30124	Conexión legris de codo M1/8" \varnothing 6
7	90240	Reducción baja presión 1/4" MachoC x 1/8" HembraD
8	91038	Conexión legris recta M1/8" \varnothing 6
9	14560	9
10	12572	Junta de acero para tornillo hueco de 1" con labio
11	12569	Niple alta presión 3/4" MachoD x 1" MachoD
12	91031	Junta de reborde de acero para tornillo hueco 3/8
13	80276	Niple alta presión 3/8" MachoD x 3/8" MachoC

Pos.	Référence	Désignation
14	C22800	14
15	13279	Sólo electroválvula N.O 1/4.F
16	14199	Bobina 12V DC electroválvula contador de agua - CP 60 y 80
17	80261	Arandela media ø 10 inox
18	13981	Tuerca M 10 nylstop inox
19	14562	19

Compresor EUROPRO 150 TH Honda - Motorización

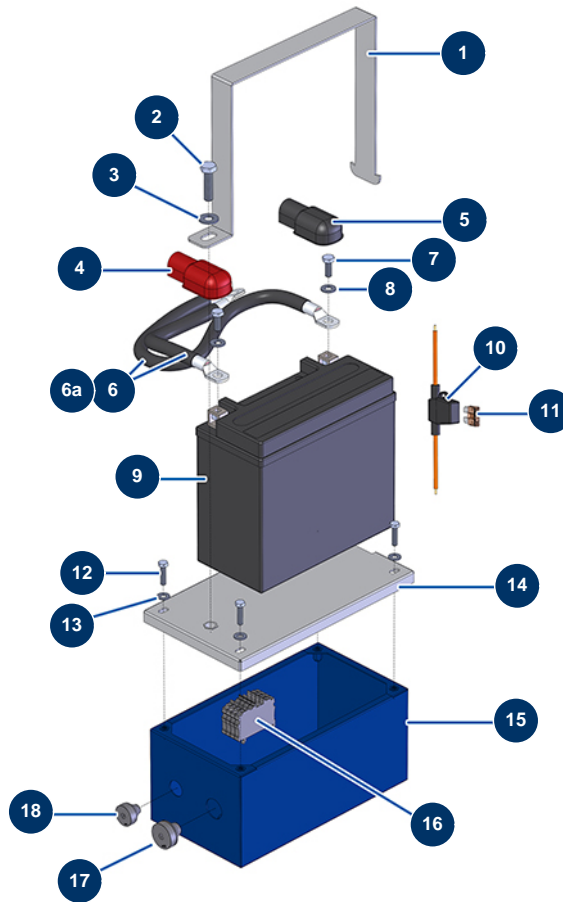


Détails des pièces

Pos.	Référence	Désignation
1	14933	Motor térmico HONDA GX 630RH 16 CV, arranque eléctrico, sin tanque
2	60084	Filtro aire motor GX 630
3	14934	Escape motor térmico HONDA 16 CV con rejilla de protección
4	90752	Chaveta 6,35 x 6,35 x 50 con extremo redondo
5	15043	
6	15042	
7	15039	
8a	11798	Tornillo THEF 8 x 45
8b	80260	Arandela media ø 8 inox
9	60085	Filtro aceite motor GX 630
10	11544	Tornillo THEF 8 x 25
11	13107	Tapón depósito diésel rojo con llave - CP 60
12	C22828	12

Pos.	Référence	Désignation
13	14708	Racor instantáneo de tornillo acodado M1/8 ø 8
14	80094	Conexión con rosca exterior 1/4" ranurada ø 10
15	30405	Tubo poliuretano calibrado ø 7,5 x 10 negro por metro
16	15040	
17	15041	

Compresor EUROPRO 150 TH Honda - Cuadro eléctrico

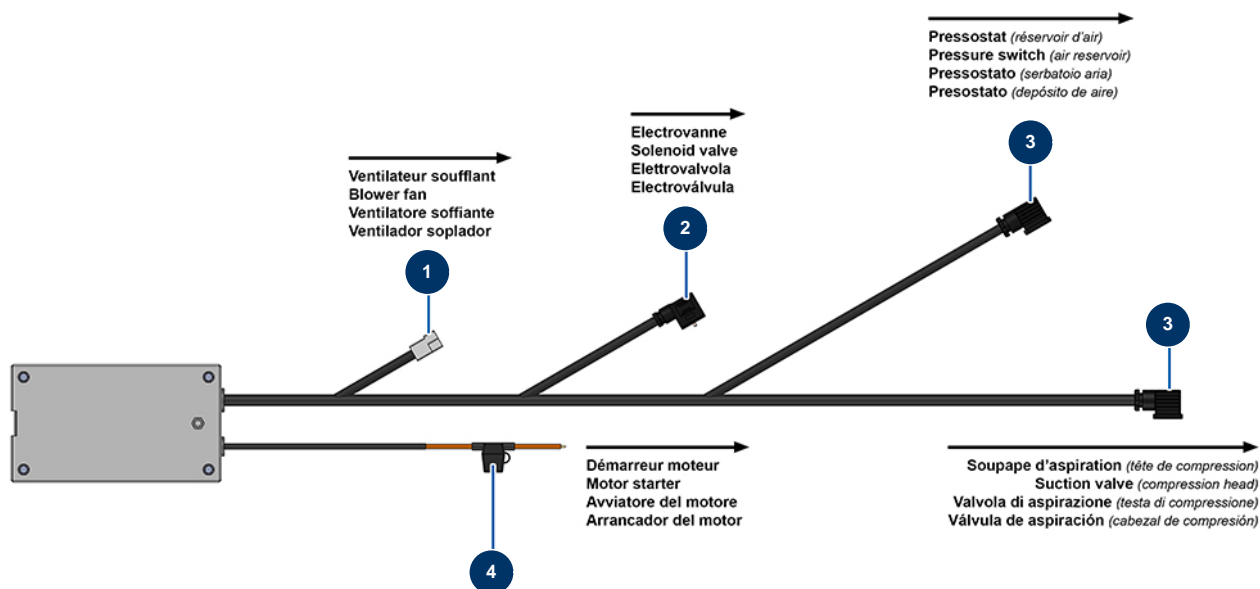


Détails des pièces

Pos.	Référence	Désignation
1	C22813	1
2	11544	Tornillo THEF 8 x 25
3	80260	Arandela media ø 8 inox
4	14557	Protección roja de terminal de batería
5	14556	Protección negra de terminal de batería
6	80234	Cable de batería de 25 mm ² por metro
6a	80235	6a
7	12068	7
8	80259	Arandela media ø 6
9	14437	Batería hidrolimpiadora diesel, E100 TH
10	80685	Puente portafusibles con cables
11	13080	Fusible estándar US 5A - CP 60
12	12863	Tornillo de cabeza cilíndrica 5 x 20 inox

Pos.	Référence	Désignation
13	11737	Arandela media ø 5 inox
14	C22802	14
15	C22842	15
16	80467	Bloque conductor gris 4 mm ²
17	13632	Prensaestopa caucho gris M 20
18	11564	Prensaestopa caucho gris M 16

Compresor EUROPRO 150 TH Honda - Arnés eléctrico



Détails des pièces

Pos.	Référence	Désignation
1	14671	Conector de 2 vías - T terminal macho
2	12038	Conector electroválvula 230 V
3	12891	Conector presostato MIXPRO 14 y CP 60
4	80685	Puente portafusibles con cables