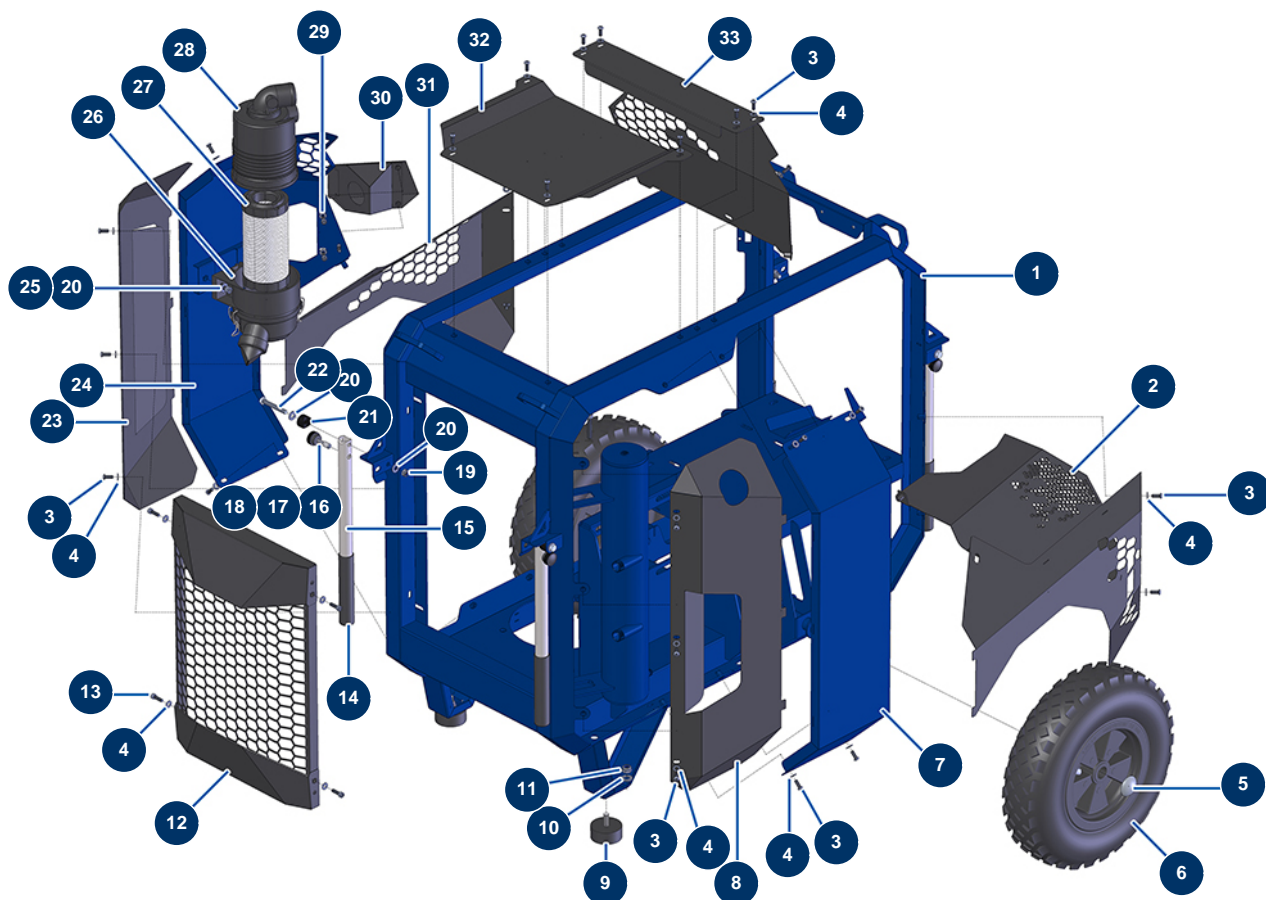


Compressore EUROPRO 150 TH Honda - Telaio

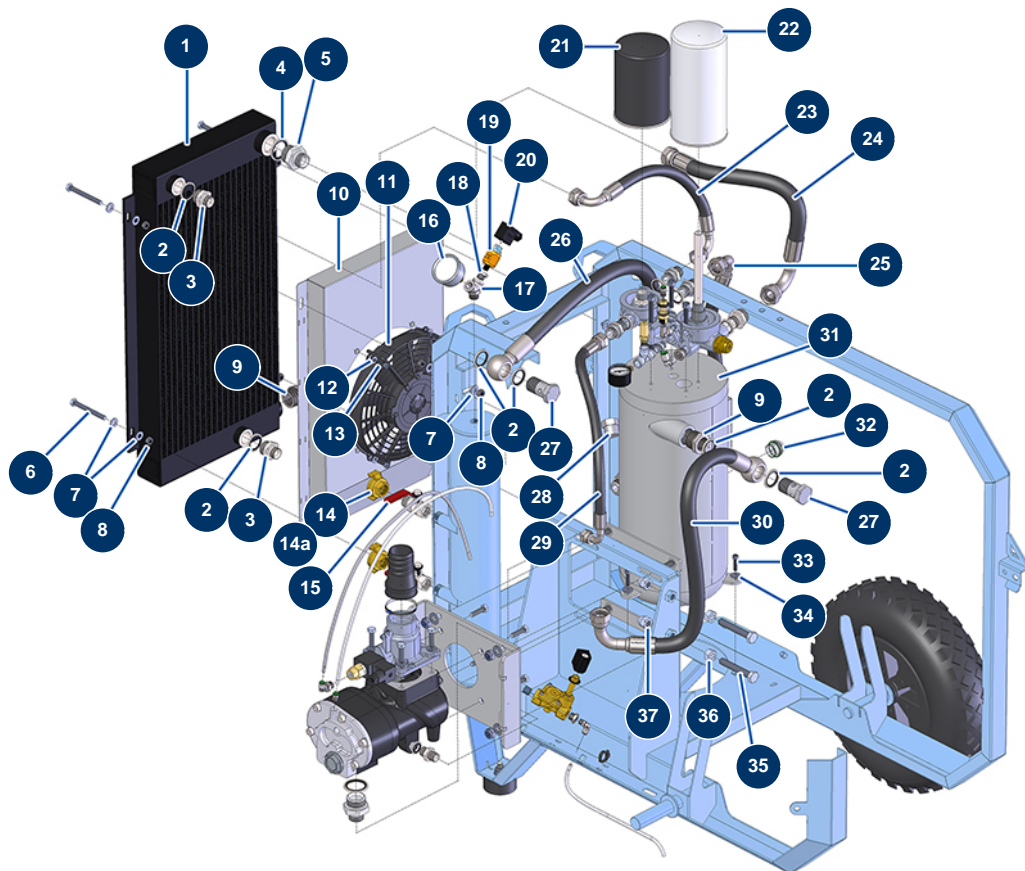


Détails des pièces

Pos.	Référence	Désignation
1	C22862	1
2	C22822	2
3	11145	Vite testa cilindrica bombata 6 x 16 inox
4	80259	Rondella media ø 6
5	90282	Clip cromate ø 25
6	80003	Ruota completa 400 albero da 25 per 100TH, MPE 300
7	C22830	7
8	C22815	8
9	90196	Battuta ø 60 x 25 M10
10	80261	Rondella media ø 10 inox
11	13981	Dado M 10 nylstop inox
12	C22838	12
13	90996	Vite testa cilindrica 6 x 20 inox

Pos.	Référence	Désignation
14	90255	Impugnatura braccio EUROPRO 24P e compress. 50 e 100
15	11449	Braccio compressore EUROPRO 50 e 100
16	90179	Riscontro per fissaggio braccio compressore EUROPRO 30+,36 e 40
17	60040	Molla riscontro per fissaggio compressore
18	20001	Pulsante braccio compressore EUROPRO 30+,36 e 40
19	13980	Dado M 8 nylstop inox
20	80260	Rondella media ø 8 inox
21	11466	Distanziatore braccio in plastica
22	12450	Vite THEF 8 x 60
23	C22811	23
24	C22835	24
25	80470	Vite testa cilindrica 8 x 20
26	14669	Ponte di fissaggio filtro aria ciclonico completo Donaldson compressore E150 TH
27	14670	Cartuccia filtro aria Donaldson compressore E150 TH
28	14668	Filtro aria ciclonico completo Donaldson compressore E150 TH
29	90157	Vite testa cilindrica M6 x 16 - CP 60
30	C22929	30
31	C22807	31
32	C22809	32
33	C22796	33

Compressore EUROPRO 150 TH Honda - Circuito pneumatico

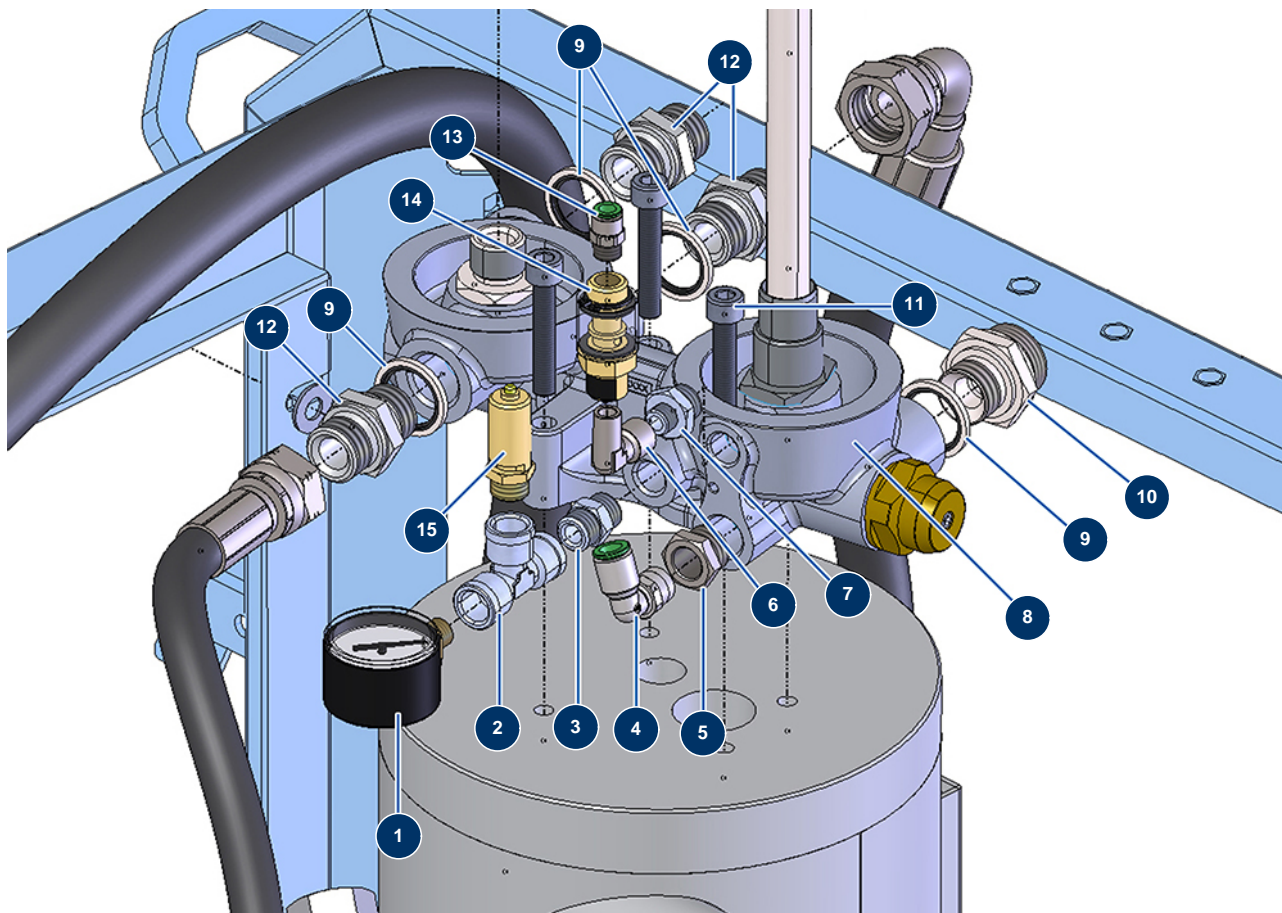


Détails des pièces

Pos.	Référence	Désignation
1	14654	1
2	12573	Guarnizione in acciaio per vite cava da 3/4" con labbro
3	12733	Nipplo alta pressione 1/2" MaschioD x 3/4" MaschioD
4	12572	Guarnizione in acciaio per vite cava da 1" con labbro
5	12569	Nipplo alta pressione 3/4" MaschioD x 1" MaschioD
6	12450	Vite THEF 8 x 60
7	80260	Rondella media ø 8 inox
8	14075	Dado M 8 inox
9	90789	Reducción bassa pressione 1" MaschioC x 3/4 FemminaD
10	C22799	10
11	14655	
12	80259	Rondella media ø 6
13	90996	Vite testa cilindrica 6 x 20 inox

Pos.	Référence	Désignation
14	70055	Attacco Ludec con filettatura interna 1/2
14a	13577	Attacco Geka con filetto interno 1/2"
15	90023	Valvola impugnatura rossa M1/2" x F1/2"
16	80700	Manometro assiale 1/4 cilindrico olio 50 mm da 0 a 16 bar
17	30127	Attacco a Y bassa pressione M3/8" x F3/8" x F3/8"
18	90240	Reducción bassa pressione 1/4" MaschioC x 1/8" FemminaD
19	14677	Pressostato NC compressore E150 TH
20	13528	Connettore bobina 12 VDC distributore elettro-pneumatico - C.P 60
21	14675	Filtro olio compressore E150 TH
22	14674	Filtro separatore olio/aria compressore E150 TH
23	14716	Tubo di uscita del blocco filtro/ingresso alto raffreddatore olio compressore E
24	14714	Tubo del blocco filtro/ingresso alto raffreddatore aria compressore E 150
25	14713	Tubo di uscita basso radiatore/ingresso blocco di filtraggio aria compressore E
26	14718	Tubo di uscita basso radiatore aria/riserva aria compressore E 150
27	13307	Vite a testa forata 3/4 HP
28	90817	Tappo bassa pressione 3/4" maschio
29	14715	Tubo gruppo vite/blocco filtro olio compressore E 150
30	14717	Tubo gruppo vite/ritorno serbatoio separatore olio compressore E 150
31	14561	31
32	103522	Indicatore livello olio con guarnizione E 100
33	80614	Vite testa cilindrica 6 x 25 inox
34	30291	Rondella larga ø 6
35	13245	35
36	30071	Dado M 12
37	90128	Dado a calotta M 12

Compressore EUROPRO 150 TH Honda - Blocco filtrante regolatore

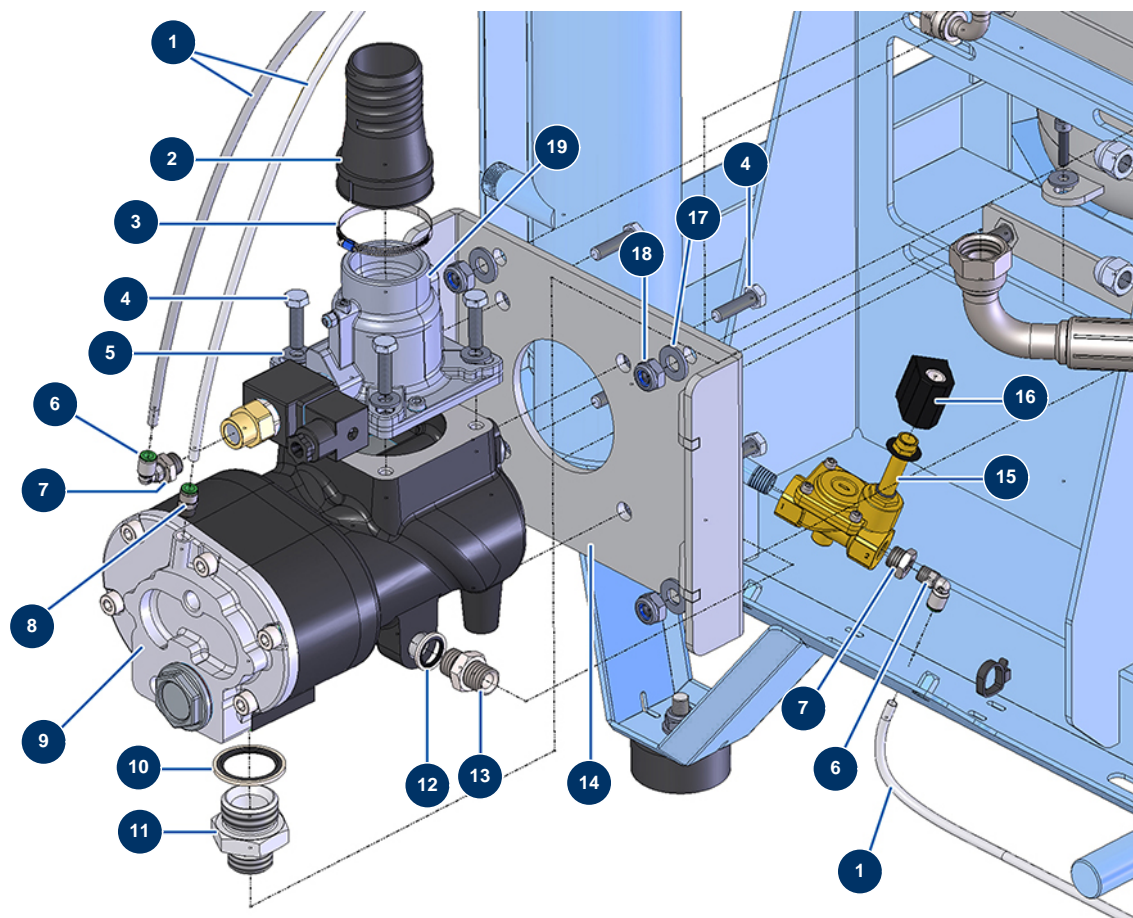


Détails des pièces

Pos.	Référence	Désignation
1	11202	Manometro radiale 1/8" conico ø 40mm 0 a 4 bar
2	11489	2
3	90844	Nipplo bassa pressione 1/4" MaschioD x 1/4" MaschioD
4	11152	Raccordo ad innesto rapido a gomito M1/4 ø 8
5	90242	Reducción bassa pressione 3/8" MaschioC x 1/4" FemminaD
6	91169	Gomito BP 90° 1/8 MaschioC x 1/8 FemminaD
7	11110	Nipplo bassa pressione 1/8" MaschioC x 1/4" MaschioC
8	14673	Blocco filtro e regolatore compressore E150 TH
9	91032	Guarnizione a labbro in acciaio per vite cava 1/2"
10	12733	Nipplo alta pressione 1/2" MaschioD x 3/4" MaschioD
11	12247	Vite testa cilindrica 8 x 45
12	90627	Nipplo alta pressione 1/2" MaschioD x 1/2" MaschioD
13	91038	Attacco legris dritto M1/8 ø 6

Pos.	Référence	Désignation
14	14676	Collettore olio con valvola di non ritorno, compressore E150 TH
15	14678	Valvola di sicurezza 1/4" compressore E150 TH

Compressore EUROPRO 150 TH Honda - Testa di compressione

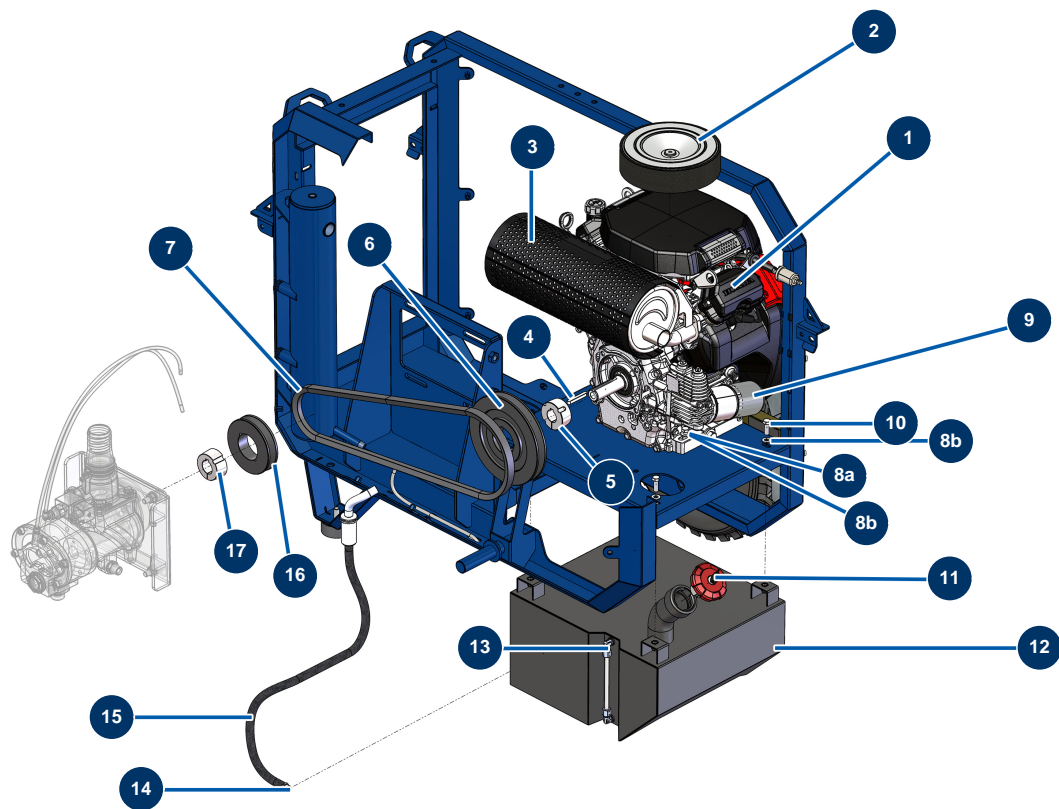


Détails des pièces

Pos.	Référence	Désignation
1	30403	Tubo in poliuretano calibrato \varnothing 4 x 6 nero al metro
2	M10693	
3	30401	Fascetta stringitubo 38 x 50 x 9
4	11544	Vite THEF 8 x 25
5	80260	Rondella media \varnothing 8 inox
6	30124	Attacco legris a gomito M1/8" \varnothing 6
7	90240	Reducción bassa pressione 1/4" MaschioC x 1/8" FemminaD
8	91038	Attacco legris dritto M1/8 \varnothing 6
9	14560	9
10	12572	Guarnizione in acciaio per vite cava da 1" con labbro
11	12569	Nipplo alta pressione 3/4" MaschioD x 1" MaschioD
12	91031	Guarnizione a labbro in acciaio per vite cava 3/8
13	80276	Nipplo alta pressione 3/8" MaschioD x 3/8" MaschioC

Pos.	Référence	Désignation
14	C22800	14
15	13279	Solo elettrovalvola N.O 1/4.F
16	14199	Bobina 12V DC elettrovalvola contatore d'acqua - CP 60 & 80
17	80261	Rondella media ø 10 inox
18	13981	Dado M 10 nylstop inox
19	14562	19

Compressore EUROPRO 150 TH Honda - Motorizzazione

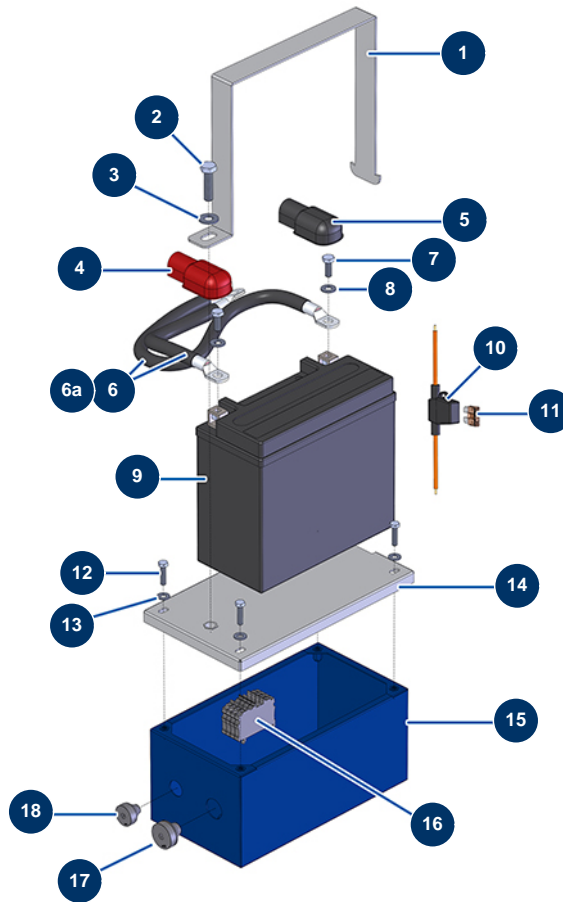


Détails des pièces

Pos.	Référence	Désignation
1	14933	Motore termico HONDA GX 630RH 16 CV, avviamento elettrico, senza serbatoio
2	60084	Filtro aria motore GX 630
3	14934	Scarico motore termico HONDA 16 cv con griglia di protezione
4	90752	Chiavetta 6,35 x 6,35 x 50 con estremità rotonda
5	15043	
6	15042	
7	15039	
8a	11798	Vite THEF 8 x 45
8b	80260	Rondella media ø 8 inox
9	60085	Filtro olio motore GX 630
10	11544	Vite THEF 8 x 25
11	13107	Tappo serbatoio gasolio rosso con chiave - C.P 60
12	C22828	12

Pos.	Référence	Désignation
13	14708	Raccordo ad innesto rapido a vite a gomito M1/8 ø 8
14	80094	Attacco con filettatura esterna 1/4" scanalato ø 10
15	30405	Tubo in poliuretano calibrato ø 7,5 x 10 nero al metro
16	15040	
17	15041	

Compressore EUROPRO 150 TH Honda - Quadro elettrico

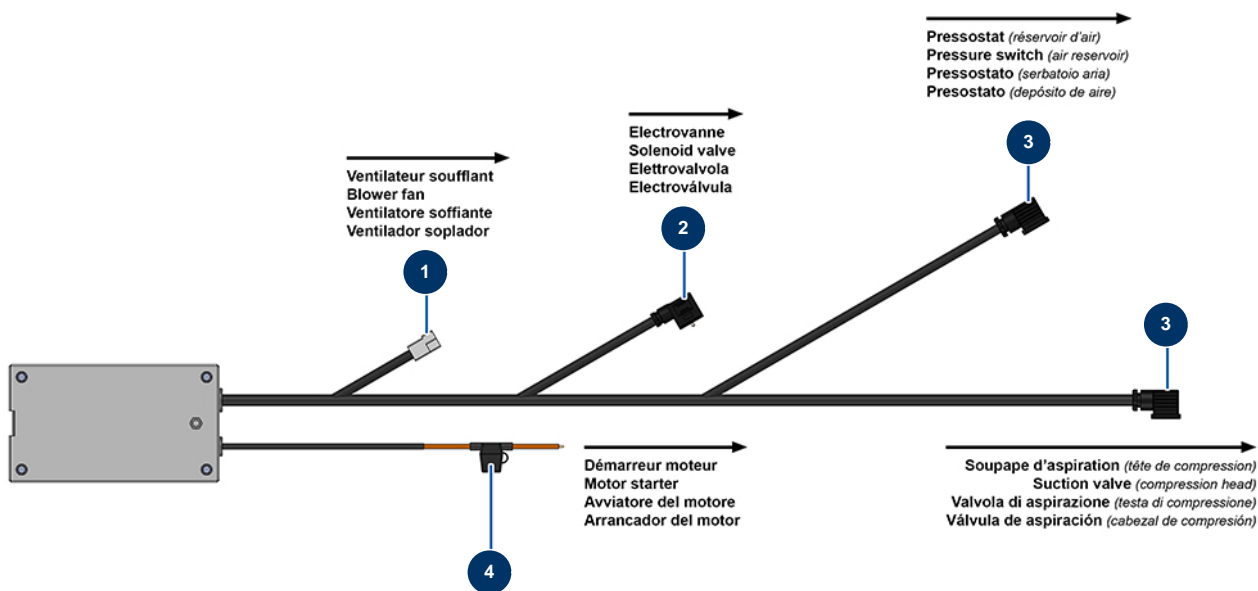


Détails des pièces

Pos.	Référence	Désignation
1	C22813	1
2	11544	Vite THEF 8 x 25
3	80260	Rondella media ø 8 inox
4	14557	Protezione rossa di terminale batteria
5	14556	Protezione nera di terminale batteria
6	80234	Cavo batteria 25 mm ² al metro
6a	80235	
7	12068	7
8	80259	Rondella media ø 6
9	14437	Batteria idropulitrice Diesel, E100 TH
10	80685	Portafusibili jumper con fili
11	13080	Fusibile US standard 5A - C.P 60
12	12863	Vite testa cilindrica 5 x 20 inox

Pos.	Référence	Désignation
13	11737	Rondella media ø 5 inox
14	C22802	14
15	C22842	15
16	80467	Blocco conduttore grigio 4 mm ²
17	13632	Premistoppa gomma grigio M 20
18	11564	Premistoppa gomma grigio M 16

Compressore EUROPRO 150 TH Honda - Cablaggio elettrico



Détails des pièces

Pos.	Référence	Désignation
1	14671	Connettore a 2 vie - T capocorda femmina
2	12038	Connettore elettrovalvola 230 V
3	12891	Connettore pressostato MIXPRO 14 e C.P 60
4	80685	Portafusibili jumper con fili