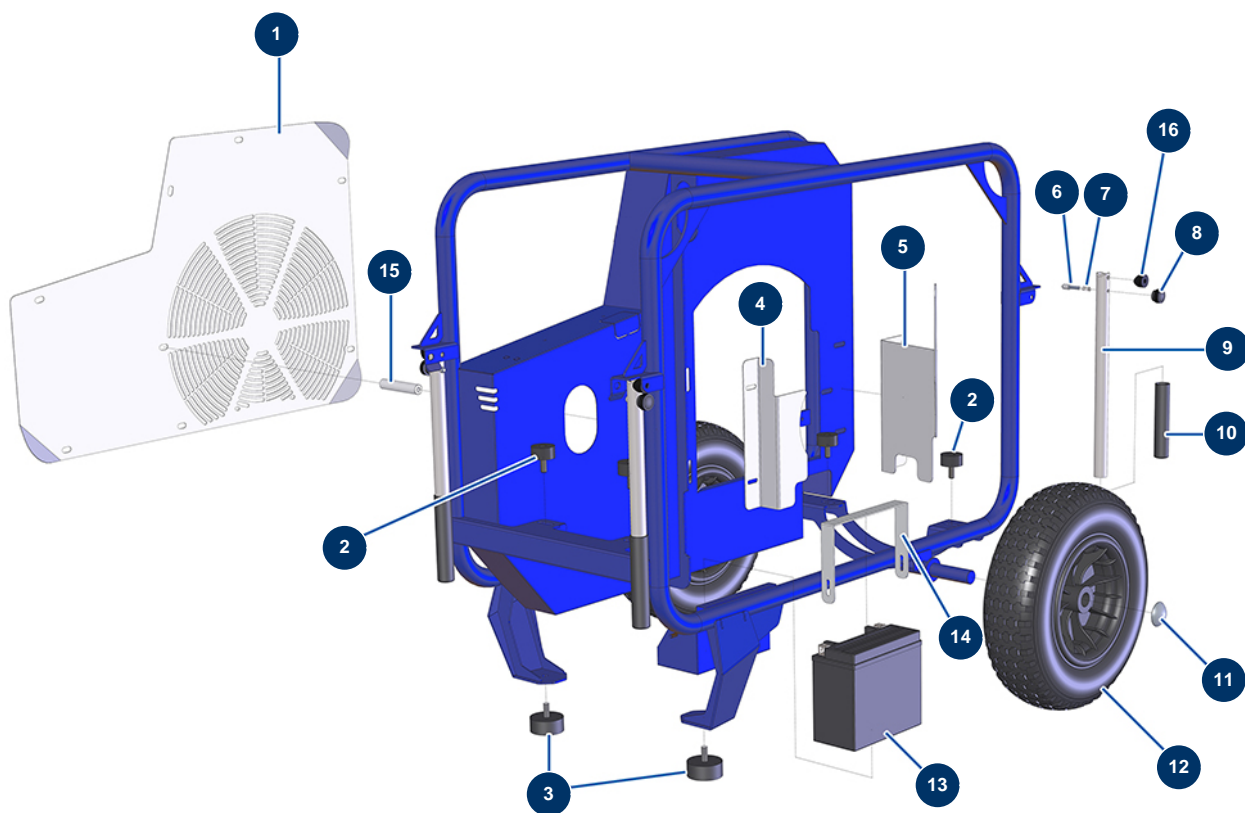


Compressore EUROPRO 100 TH 13CV HONDA avviamento elettrico - Telaio

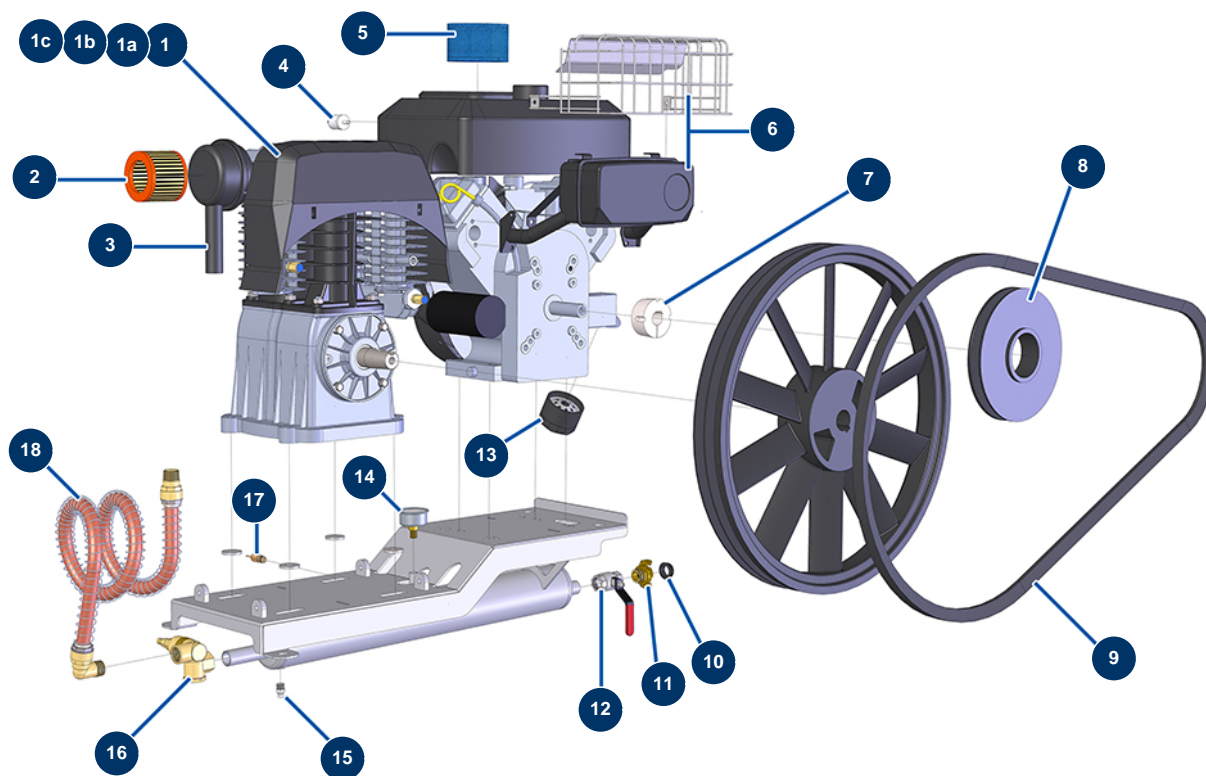


Détails des pièces

Pos.	Référence	Désignation
1	C22247	Carter laterale compressore E100 2018
2	60047	Silentbloc \varnothing 40 x 20 M-F10
3	90196	Battuta \varnothing 60 x 25 M10
4	11209	Deflettore destro compressore E100
5	11210	Deflettore sinistro lato uscita aria compressore E100
6	90179	Riscontro per fissaggio braccio compressore EUROPRO 30+,36 e 40
7	60040	Molla riscontro per fissaggio compressore
8	20001	Pulsante braccio compressore EUROPRO 30+,36 e 40
9	11449	Braccio compressore EUROPRO 50 e 100
10	90255	Impugnatura braccio EUROPRO 24P e compress. 50 e 100
11	90282	Clip cromate \varnothing 25
12	80003	Ruota completa 400 albero da 25 per 100TH, MPE 300
13	14437	Batteria idropulitrice Diesel, E100 TH

Pos.	Référence	Désignation
14	C22462	14
15	11431	Distanziatore di rinforzo compressore E100
16	11466	Distanziatore braccio in plastica

Compressore EUROPRO 100 TH 13CV HONDA avviamento elettrico - Circuito pneumatico



Détails des pièces

Pos.	Référence	Désignation
1	30156	Testa compressione EUROPRO 100
1a	13001	Confezione guarnizioni compressore E 100 da 09/2010
1b	30194	Piastra valvola EUROPRO 100
1c	90205	Coperchio testa EUROPRO 100
2	14503	Filtro aria cartuccia EUROPRO 100 - BK20
3	12299	Filtro aria completo EUROPRO 100 - BK20 e BK120
4	90855	Filtro benzina motore 18cv VANGUARD AR
5	90852	Filtro aria motore 18 cv VANGUARD AR
6	60020	Scarico 18 cv VANGUARD con griglia di protezione
7	90202	Mozzo estraibile ø 1" per 2012
8	90194	Puleggia da 17 senza mozzo ø 200
9	14166	Cinghia trapezoidale 17 SPB 2043 E100TH da 10/2017

Pos.	Référence	Désignation
10	11372	Guarnizione attacco Ludec alta temperatura
11	70100	Attacco Ludec con filettatura esterna 3/4
12	11382	Valvola impugnatura rossa F3/4" x F3/4"
13	90853	Filtro olio motore 18 cv VANGUARD
14	80700	Manometro assiale 1/4 cilindrico olio 50 mm da 0 a 16 bar
15	30133	Scarico serbatoio del compressore 1/4" maschio
16	90138	Valvola autonoma di messa a scarico 3/4
17	80097	Valvola sicurezza filetto esterno 1/4" 11 bar omologata
18	14163	Tubo aria uscita compressore E 100-4 2018