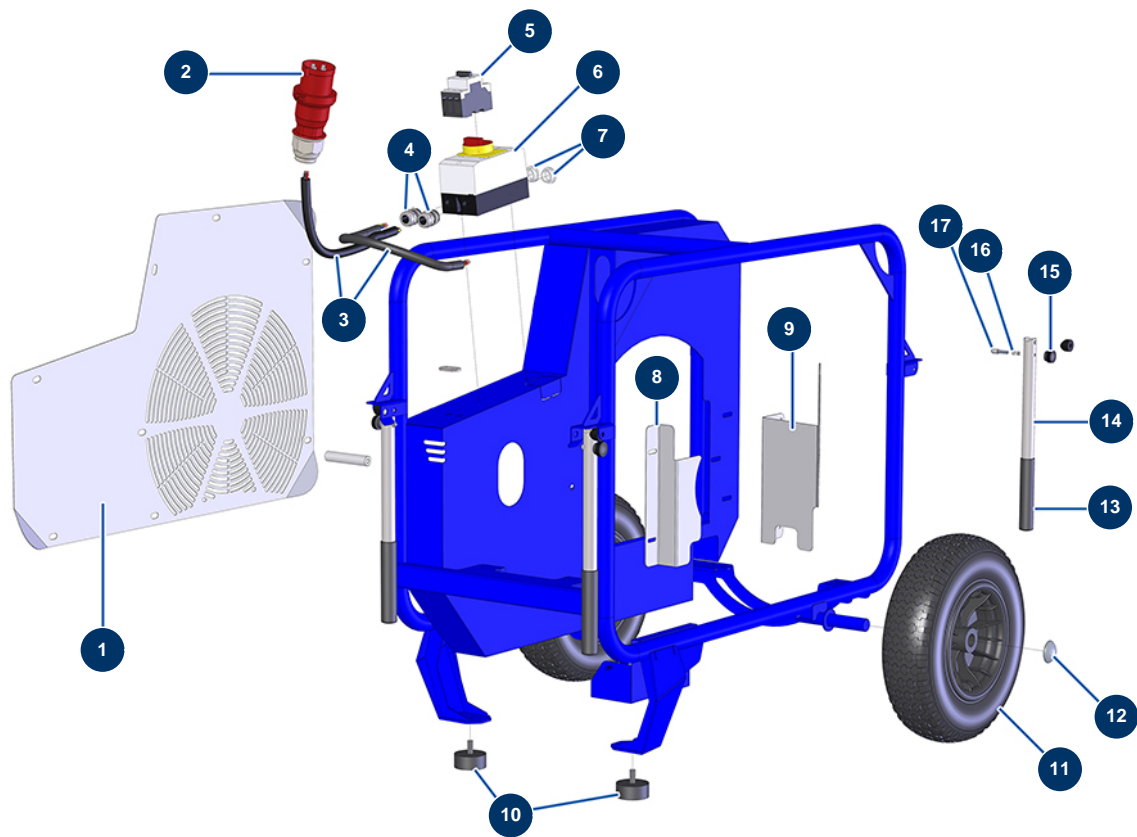


Compresor EUROPRO 100 TR - Chasis

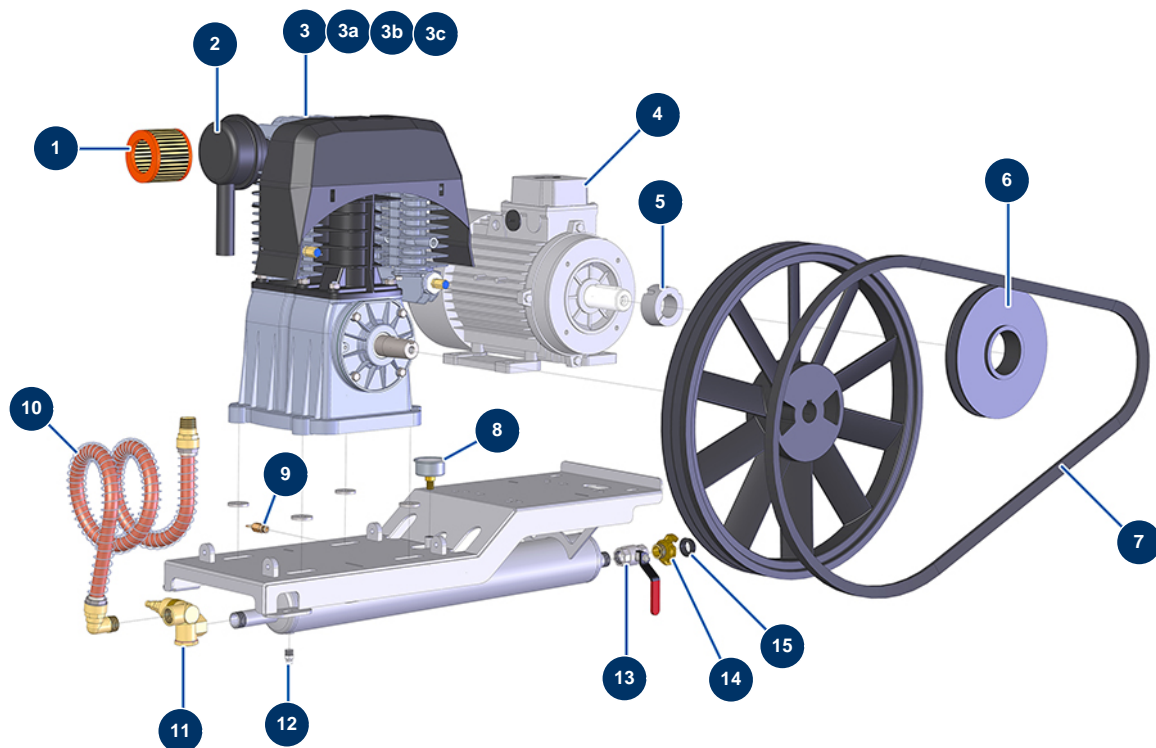


Détails des pièces

Pos.	Référence	Désignation
1	C22247	Cárter aceite compresor E100 2018
2	12267	Clavija eléctrica D 3P + T 32A con inversor de fase
3	30019	Cable eléctrico H07RNF 4G2,5 al metro
4	80449	Prensaestopa estanco de M 25
5	30065	Disyuntor motor térmico desde 16 a 20
6	30110	Caja interruptor vacío de compresor EUROPRO
7	80600	Tapón para caja mandos de IM 25 plástico
8	11209	Deflector derecho de aire compresor E100
9	11210	Deflector izquierdo lado salida aire compresor E100
10	90196	Tope \varnothing 60 x 25 M10
11	80003	Rueda completa 400 eje de 25 para 100TH, MPE 300
12	90282	Clip cromado \varnothing 25
13	90255	Empuñadura brazo EUROPRO 24P y compres. 50 y 100

Pos.	Référence	Désignation
14	11449	Brazo compresor EUROPRO 50 y 100
15	20001	Botón brazo compresor EUROPRO 30+,36 y 40
16	60040	Muelle tope para fijación compresor
17	90179	Tope para fijación brazo compresor EUROPRO 30+, 36 y 40

Compresor EUROPRO 100 TR - Circuito neumático



Détails des pièces

Pos.	Référence	Désignation
1	14503	Filtro aire cartucho EUROPRO 100 - BK20
2	12299	Filtro aire completo EUROPRO 100 - BK20 y BK120
3	30156	Cabezal compresión EUROPRO 100
3a	13001	Paquete juntas compresor E 100 desde 09/2010
3b	30194	Placa p. válvula EUROPRO 100
3c	90205	Tapa cabezal EUROPRO 36 y 100
4	90505	Motor eléctrico con patas 7,5 kW - T132 - B3 - 2800 rpm - 400V
5	90508	Cubo extraíble ø 38 para 2012
6	90194	Polea de 17 sin cubo ø 200
7	14166	Correa trapezoidal 17 SPB 2043 E100TH anterior al 10/2017
8	80700	Manómetro axial 1/4" r. cilíndrica aceite 50 mm desde 0 a 16 bar
9	80097	Válvula de seguridad rosca exterior 1/4" bar homologada
10	14163	Manguera aire salida compresor E 100-4 2018

Pos.	Référence	Désignation
11	90138	Válvula autónoma de descarga 3/4
12	30133	Purga del depósito del compresor 1/4" macho
13	11382	Válvula empuñadura roja F3/4" x F3/4"
14	70100	Conexión Ludecke con rosca exterior 3/4
15	11372	Junta conexión Ludecke alta temperatura