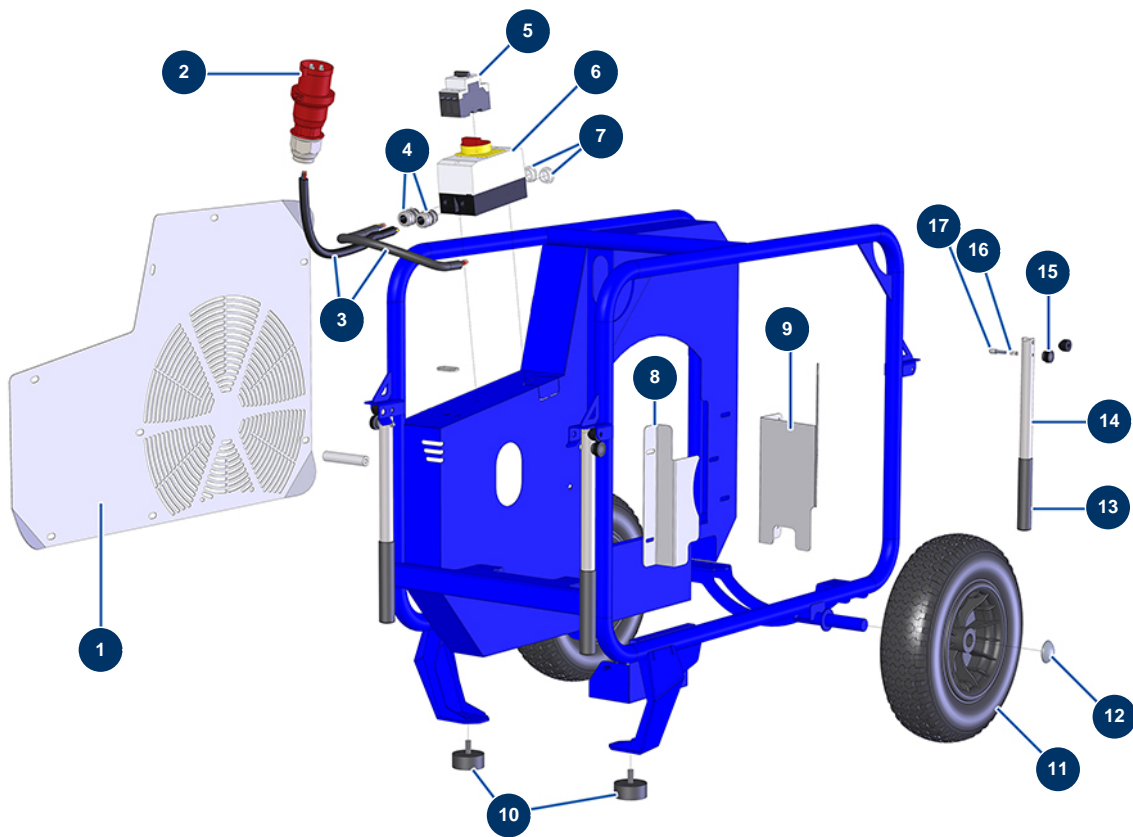


Compresseur EUROPRO 100 TR - Châssis

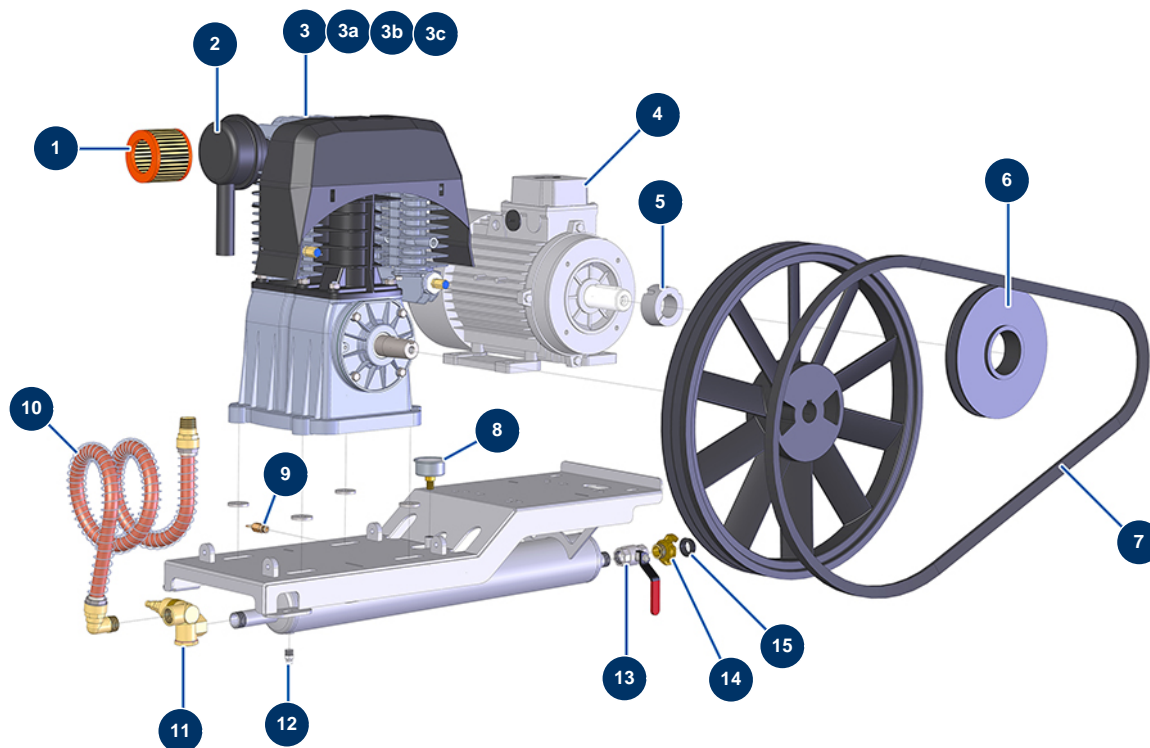


Détails des pièces

Pos.	Référence	Désignation
1	C22247	Carter latéral compresseur E100 2017
2	12267	Prise électrique D mâle 3P + T 32A avec inverseur de phase
3	30019	Câble électrique H07RNF 4G2,5 au mètre
4	80449	Presse étoupe étanche M 25
5	30065	Disjoncteur moteur thermique 16 à 20
6	30110	Boîtier interrupteur vide de compresseur EUROPRO
7	80600	Bouchon électrique de IM 25 plastique
8	11209	Déflexeur droit E 100
9	11210	Déflexeur gauche coté sortie d'air E 100
10	90196	Butée ø 60 x 25 M10
11	80003	Roue complète 400 arbre de 25 pour 100TH, MPE 300
12	90282	Clip chromé ø 25
13	90255	Poignée de bras EUROPRO 24P et compress 50 et 100

Pos.	Référence	Désignation
14	11449	Bras compresseur EUROPRO 50 et 100
15	20001	Bouton bras compresseur EUROPRO 30+,36 et 40
16	60040	Ressort gâche compresseur
17	90179	Gâche bras compresseur EUROPRO 30+,36 et 40

Compresseur EUROPRO 100 TR - Circuit pneumatique



Détails des pièces

Pos.	Référence	Désignation
1	14503	Filtere air cartouche EUROPRO 100 - BK20 & BK120
2	12299	Filtere air complet EUROPRO 100 - BK20 & BK120
3	30156	Tête compression EUROPRO 100
3a	13001	Pochette joints compresseur E 100 depuis 09/2010
3b	30194	Plaque à clapet EUROPRO 100
3c	90205	Cache tête EUROPRO 100
4	90505	Moteur électrique à pattes 7,5 kW - T132 - B3 - 2800 trs - 400V
5	90508	Moyeu amovible ø 38 pour 2012
6	90194	Poulie de 17 sans moyeu ø 200
7	14166	Courroie trapézoïdale 17 SPB 2043 E100TH à partir de 10/2017
8	80700	Manomètre axial 1/4" cylindrique huile 50 mm 0 à 16 bar
9	80097	Soupape sécurité filetée 1/4" 11 bars homologuée
10	14163	Tuyau air sortie compresseur EUROPRO 100-4 2018

Pos.	Référence	Désignation
11	90138	Valve autonome de mise à vide 3/4"
12	30133	Purge cuve de compresseur 1/4" mâle
13	11382	Vanne poignée rouge F3/4" x F3/4"
14	70100	Raccord express fileté 3/4"
15	11372	Joint raccord express haute température