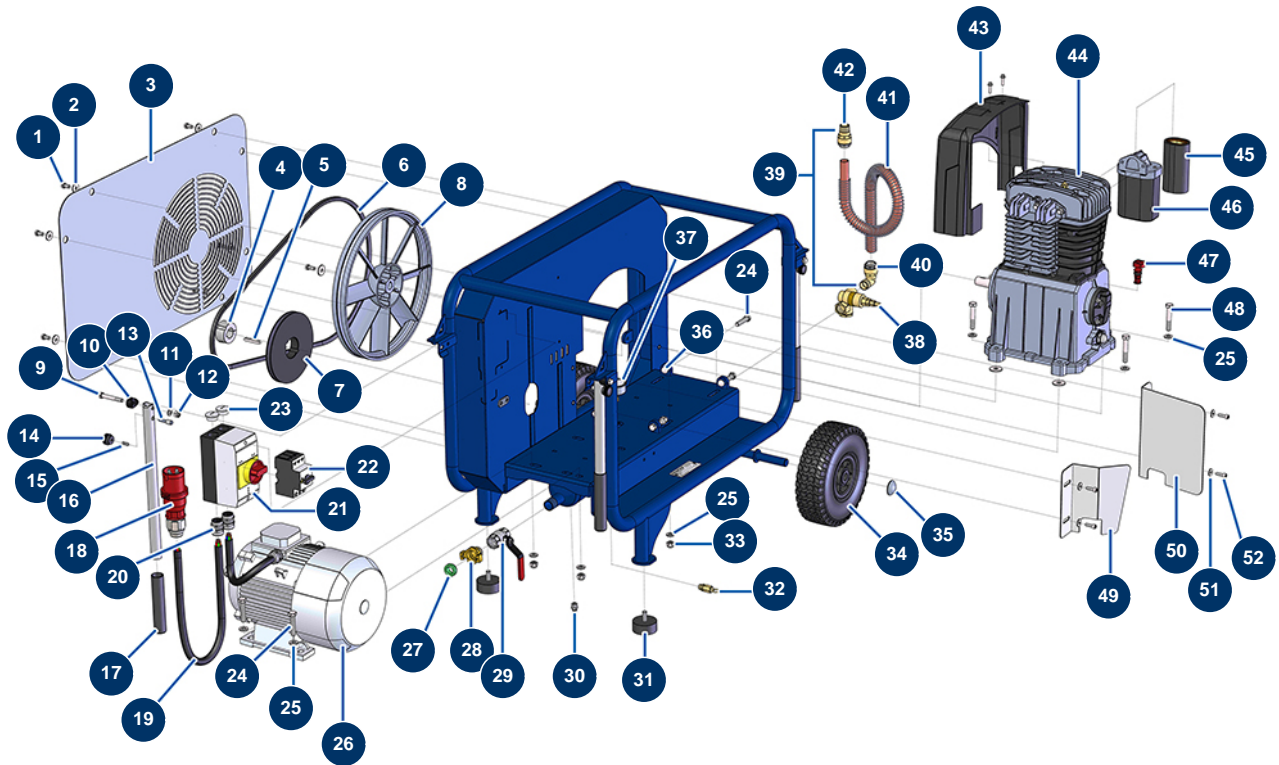


Kompressor EUROPRO 50 TR - Allgemeine Ansicht



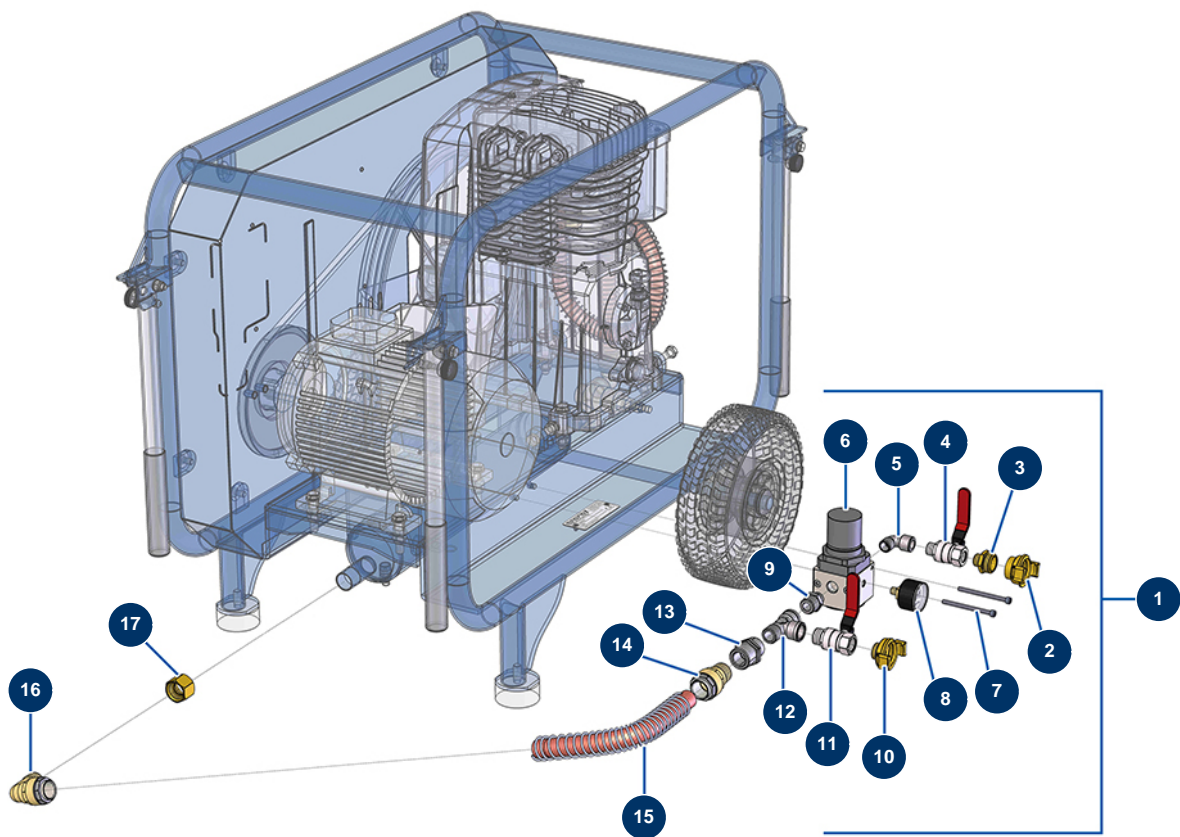
Détails des pièces

Pos.	Référence	Désignation
1	30295	THEF-Schraube 8 x 16
2	30292	Große Unterlegscheibe ø 8 Edelstahl
3	90772	Außengitter E50
4	90762	Abnehmbare Nabe ø 28 für 1610
5	90752	Passfeder 6,35 x 6,35 x 50 mit rundem Ende
6	90845	Keilriemen 10 SPZ 1650 E45TH
7	90782	10er-Riemenscheibe ohne Nabe ø 180
8	90771	Kolbenkopfseilrolle EUROPRO 50
9	11799	THPF-Schraube 8 x 60
10	11466	Kunststoffabstandshalter vom Arm
11	80260	Mittlere Unterlegscheibe ø 8 Edelstahl
12	90127	Mutter M 8 Nylstop
13	90179	Schließblech Kompressorarm EUROPRO 30+,36 und 40

Pos.	Référence	Désignation
14	20001	Kompressorarm-Taste EUROPRO 30+, 36 und 40
15	60040	Schließfederkompressor
16	11449	Kompressorarm EUROPRO 50 und 100
17	90255	EUROPRO 24P Armgriff und Compress 50 und 100
18	12134	Elektrischer Stecker D-Stecker 3P + T 16A mit Phasenumkehrer
19	30019	Stromkabel H07RNF 4G2,5 am Meter
20	80449	Wasserdicht vernickelte Stopfbüchse M 25
21	30110	Leerer Kompressorschaltkasten EUROPRO
22	30064	Thermomotor-Schutzschalter 10 bis 16
23	80600	Elektrischer Verschluss von IM 25 Kunststoff
24	30260	THEF-Schraube 10 x 50
25	80261	Mittlere Unterlegscheibe ø 10 Edelstahl
26	90025	Elektromotor mit Beinen 5,5 kW - T112 - B3 - 2800 upm - 400V
27	11372	Hochtemperatur-Schnellanschlussdichtung
28	70100	Schnellanschluss mit Gewinde 3/4"
29	11382	Ventil Griff rot F3/4" x F3/4"
30	30133	Entlüftung Verdichterwanne 1/4" Stecker
31	90196	Widerlager ø 60 x 25 M10
32	80097	Sicherheitsventil mit Gewinde 1/4" 11 bar zugelassen
33	60013	Mutter M 10 Nylstop
34	80001	Kompletttrad 260 20er Welle für 6,8,14P, MPE 80 und 200, 7000z, 9000z
35	90281	Verchromte Klammern ø 20
36	90449	Hutmutter M 10
37	80700	Axialmanometer 1/4" zylindrisch Öl 50 mm 0 bis 16 bar
38	90138	Freistehendes Vakuumventil 3/4"
39	11291	Luftschlauch Kompressorausgang EUROPRO 50-2
40	11383	Abgewinkelte Schnellkupplung für EUROPRO 50-3, 100-3 Kompressorschlauch
41	10688	Feder Rohr Auslass Kompressor E100 Stahl
42	11198	Schnellkupplung für EUROPRO 50-3, 100-3 Kompressorschlauch
43	90132	Kopfabdeckung EUROPRO 50
44	90458	Kompressionskopf EUROPRO 50
45	11199	
46	91390	Komplettlufffilter EUROPRO 50 seit dem 01.09.04
47	90841	Kompressor-Einfüllverschluss EUROPRO 50 (BK119) und 100 (BK20)

Pos.	Référence	Désignation
48	12770	THPF-Schraube 10 x 60
49	11231	Rechter Deflektor Kompressor E50
50	11232	Linker Deflektor luftausgangsseitig Kompressor E50
51	30291	Große Unterlegscheibe ø 6
52	90996	Zylinderkopfschraube 6 x 20 Edelstahl

Kompressor EUROPRO 50 TR - Option Kit Luftregler



Détails des pièces

Pos.	Référence	Désignation
1	14847	Luftregler-Kit Thermokompressor
2	12117	Geka-Anschluss mit Innengewinde 3/4"
3	80566	Niederdrucknippel 3/8" Männlich D x 3/4" Männlich D
4	90011	Ventil Griff rot M3/8" x F3/8"
5	30120	Niederdruckbogen 90° 3/8" Männlich C x 3/8" Weiblich D
6	14386	3/8Luftregler DropPro 30P ab 01.05.19
7	12447	Zylinderkopfschraube 5 x 70
8	80023	Axialmanometer 1/8" konisch 40 mm 0 mit 10 bar
9	80339	Niederdrucknippel 3/8" Männlich C x 1/2" Männlich C
10	13572	Geka-Anschluss mit Außengewinde 1/2"
11	90023	Ventil Griff rot M1/2" x F1/2"
12	12205	Niederdruck T-Stück M1/2" x F1/2" x F1/2"
13	10945	Niederdrucknippel 3/4" Weiblich D x 1/2" Weiblich D

Pos.	Référence	Désignation
14	11198	Schnellkupplung für EUROPRO 50-3, 100-3 Kompressorschlauch
15	10688	Feder Rohr Auslass Kompressor E100 Stahl
16	11383	Abgewinkelte Schnellkupplung für EUROPRO 50-3, 100-3 Kompressorschlauch
17	11311	Niederdrucknippel 3/4" Weiblich D x 3/4" Weiblich D