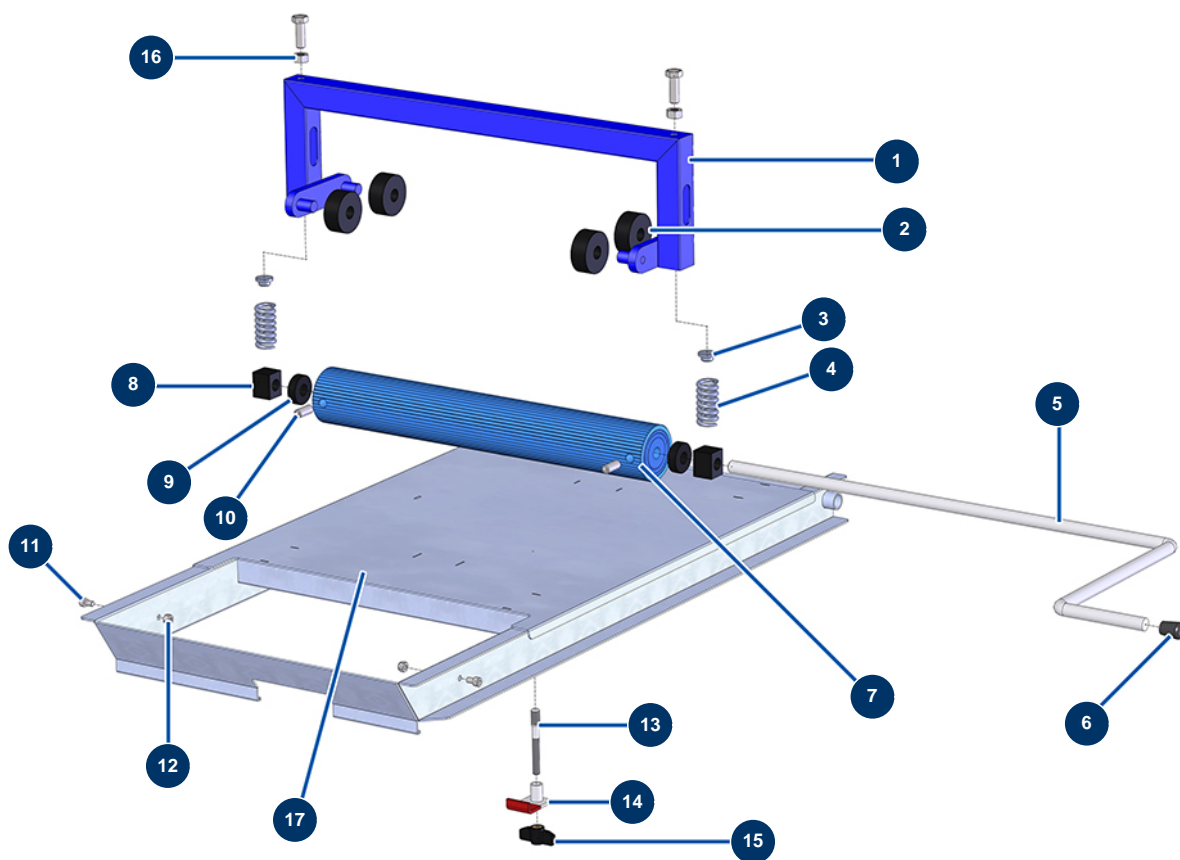


Vaciador de sacos 8 P, 14 P & MINIJET 80, 120 -



Détails des pièces

| Pos. | Référence | Désignation |
|------|-----------|---|
| 1 | 90580 | Soporte vaciador de sacos 14 P |
| 2 | 10056 | Rueda vaciador de sacos |
| 3 | 10059 | Perno muelle vaciador de sacos |
| 4 | 10069 | Muelle acero inoxidable vaciador de sacos |
| 5 | M90462 | Manivela vaciador de sacos 14 P |
| 6 | 30327 | Extremo de plástico para tubo redondo ø 14 negro |
| 7 | 90462 | Tambor vaciador de sacos 14 P, JETPRO 80 |
| 8 | 10058 | Cojinete tambor vaciador de sacos |
| 9 | 10053 | Arandela espaciadora vaciador de sacos |
| 10 | 80689 | Tornillo de cabeza hueca tambor vaciador de sacos |
| 11 | 90798 | Tornillo de cabeza cilíndrica M6 x 10 - CP 60 |
| 12 | 20004 | Tuerca M 6 nylstop |
| 13 | 10057 | Tirante fijación vaciador de sacos |

| Pos. | Référence | Désignation |
|-------------|------------------|--------------------------------|
| 14 | 10055 | Gancho para vaciador de sacos |
| 15 | 60042 | Tuerca de mariposa plástico M8 |
| 16 | 90453 | Tuerca M 10 |
| 17 | 90460 | Disco vaciador de sacos 14 P |