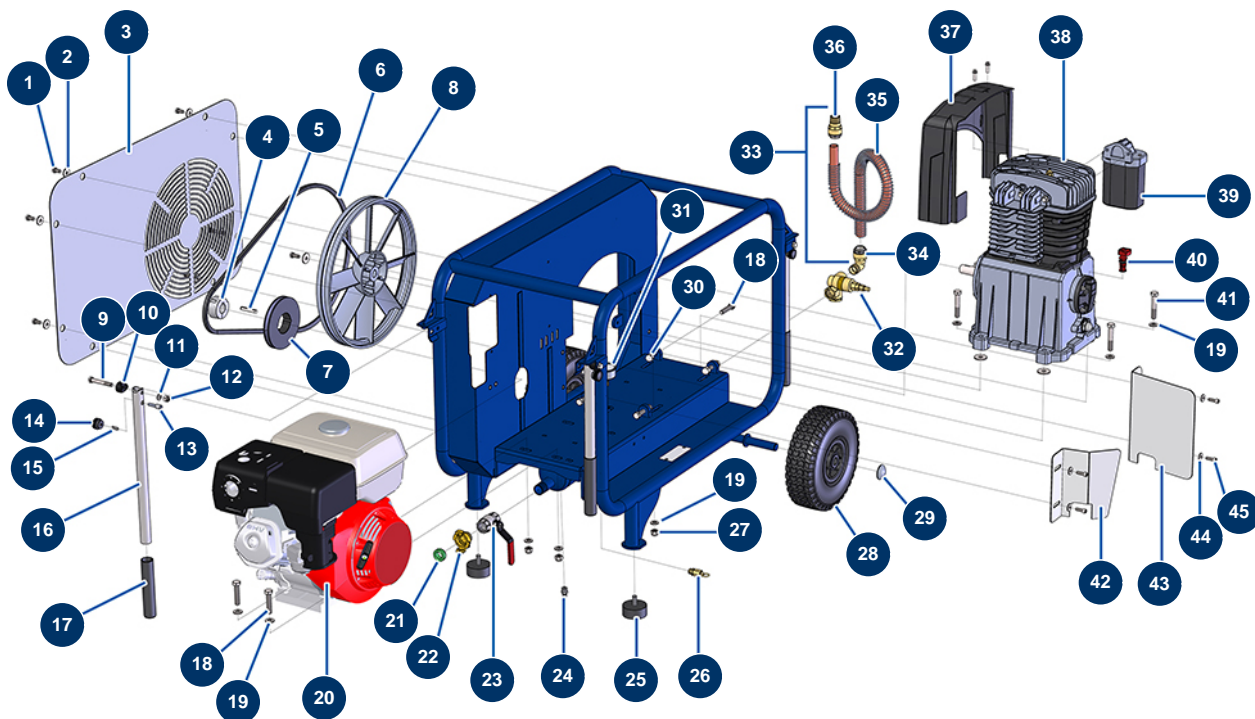


Compressore EUROPRO 50 TH HONDA avvio con lanciatore - Vista generale

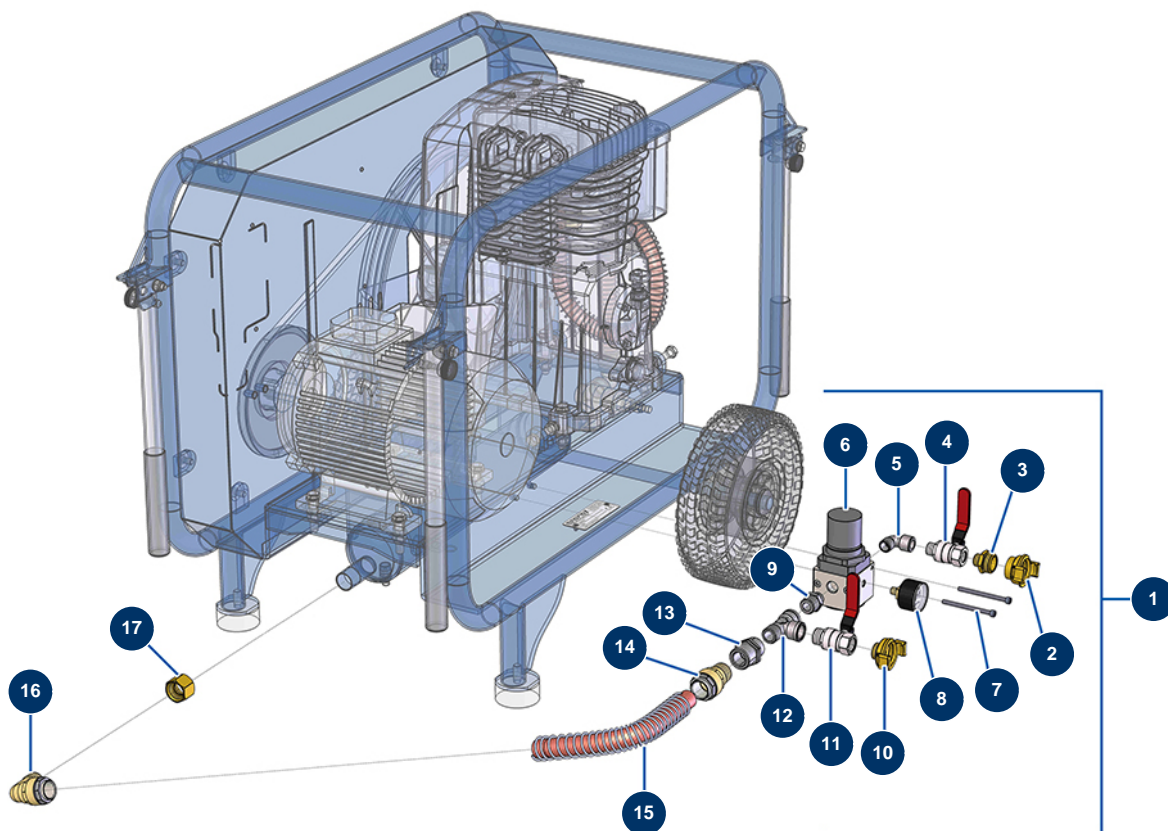


Détails des pièces

Pos.	Référence	Désignation
1	30295	Vite THEF 8 x 16
2	30292	Rondella larga ø 8 acciaio inox
3	90772	Griglia destra compressore EUROPRO 45 e 50
4	90558	Mozzo estraibile ø 1" per 1610
5	90752	Chiavetta 6,35 x 6,35 x 50 con estremità rotonda
6	90845	Cinghia trapezoidale 10 SPZ 1650 E45TH
7	90557	Puleggia da 10 senza mozzo ø 140
8	90771	Puleggia testa EUROPRO 50
9	11799	Vite THPF 8 x 60
10	11466	Distanziatore braccio in plastica
11	80260	Rondella media ø 8 inox
12	90127	Dado M 8 nylstop
13	90179	Riscontro per fissaggio braccio compressore EUROPRO 30+,36 e 40

Pos.	Référence	Désignation
14	20001	Pulsante braccio compressore EUROPRO 30+,36 e 40
15	60040	Molla riscontro per fissaggio compressore
16	11449	Braccio compressore EUROPRO 50 e 100
17	90255	Impugnatura braccio EUROPRO 24P e compress. 50 e 100
18	30260	Vite THEF 10 x 50
19	80261	Rondella media ø 10 inox
20	90618	Motore termico HONDA GX 270 QX-Q4-OH 9 CV
21	11372	Guarnizione attacco Ludec alta temperatura
22	70100	Attacco Ludec con filettatura esterna 3/4
23	11382	Valvola impugnatura rossa F3/4" x F3/4"
24	30133	Scarico serbatoio del compressore 1/4" maschio
25	90196	Battuta ø 60 x 25 M10
26	80097	Valvola sicurezza filetto esterno 1/4" 11 bar omologata
27	60013	Dado M 10 nylstop
28	80001	Ruota completa 260 albero da 20 per 6,8,14P, MPE 80 e 200, 7000z, 9000z
29	90281	Clip cromate ø 20
30	90449	Dado a calotta M 10
31	80700	Manometro assiale 1/4 cilindrico olio 50 mm da 0 a 16 bar
32	90138	Valvola autonoma di messa a scarico 3/4
33	11291	Tubo aria uscita compressore E 50-2
34	11383	Raccordo ad innesto rapido a gomito per tubo compressore EUROPRO 50-3, 100-3
35	10688	Molla per tubo di uscita compressore E100 in acciaio
36	11198	Raccordo ad innesto rapido per tubo compressore EUROPRO 50-3, 100-3
37	90132	Coperchio testa EUROPRO 50
38	90458	Testa compressione EUROPRO 50
39	91390	Filtro aria completo EUROPRO 50 dal 01/09/04
40	90841	Tappo riempimento compressore EUROPRO 50 (BK119) e 100 (BK20)
41	12770	Vite THPF 10 x 60
42	11231	Deflettore compressore destro E50
43	11232	Deflettore sinistro sul lato di uscita aria compressore E50
44	30291	Rondella larga ø 6
45	90996	Vite testa cilindrica 6 x 20 inox

Compressore EUROPRO 50 TH HONDA avvio con lanciatore - Opzione kit regolatore aria



Détails des pièces

Pos.	Référence	Désignation
1	14847	Kit di regolazione aria per compressore termico
2	12117	Attacco Geka con filetto interno 3/4"
3	80566	Nipplo bassa pressione 3/8" MaschioD x 3/4" MaschioD
4	90011	Valvola impugnatura rossa M3/8" x F3/8"
5	30120	Gomito BP 90° 3/8 MaschioC x 3/8 FemminaD
6	14836	6
7	12447	Vite testa cilindrica 5 x 70
8	80023	Manometro assiale 1/8 conico 40 mm da 0 a 10 bar
9	80339	Nipplo bassa pressione 3/8" MaschioC x 1/2" MaschioC
10	13572	Attacco Geka con filetto esterno 1/2"
11	90023	Valvola impugnatura rossa M1/2" x F1/2"
12	12205	Attacco a T bassa pressione M1/2" x F1/2" x F1/2"

Pos.	Référence	Désignation
13	10945	Niplo bassa pressione 3/4" FemminaD x 1/2" FemminaD
14	11198	Raccordo ad innesto rapido per tubo compressore EUROPRO 50-3, 100-3
15	10688	Molla per tubo di uscita compressore E100 in acciaio
16	11383	Raccordo ad innesto rapido a gomito per tubo compressore EUROPRO 50-3, 100-3
17	11311	Niplo bassa pressione 3/4" FemminaD x 3/4" FemminaD