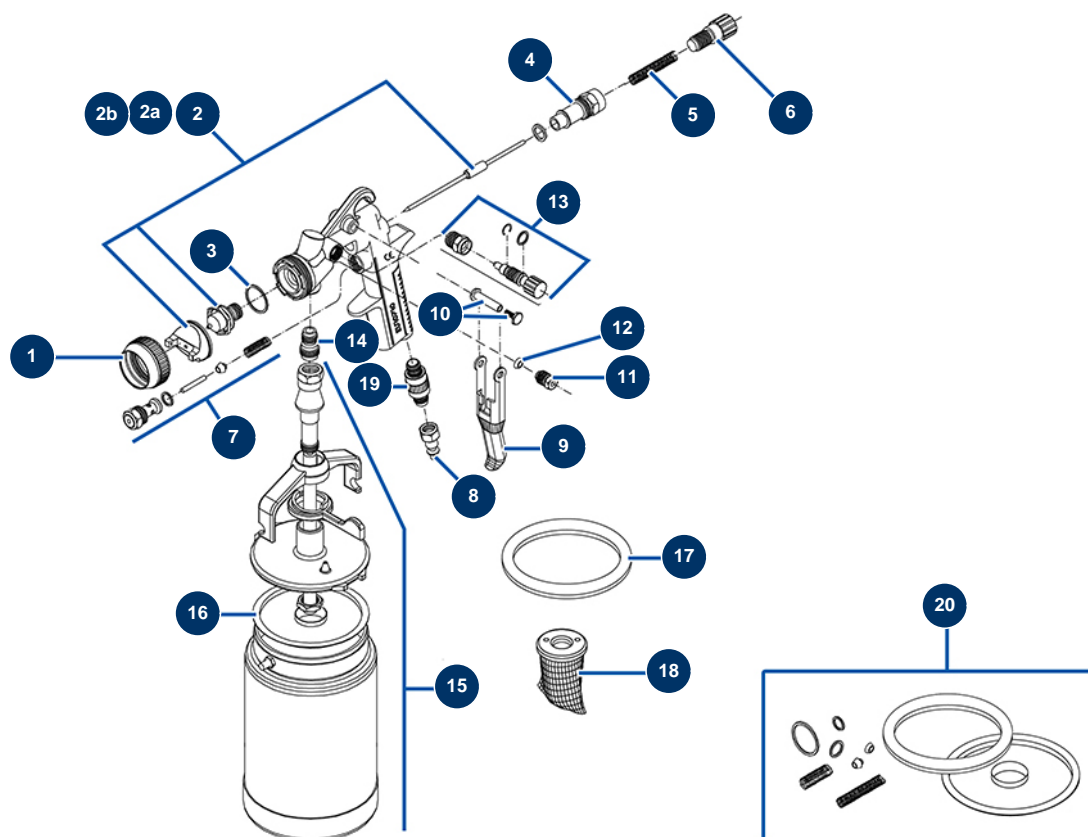


Pistola di verniciatura AC-10-A - Vista generale



Détails des pièces

Pos.	Référence	Désignation
1	AC10001	Anello ugello pistola vernice AC10A/15G
2	AC10140	Kit ago AC-10 e 15 da 1,40
2a	AC10175	Kit ago AC-10 e 15 da 1,75
2b	AC10250	Kit ago AC-10 e 15 da 2,50
3	AC10011	Guarnizione ugello pistola di verniciatura AC10A/15G, AC20A/25G, AC55P (x 5)
4	AC10139	Vite rotella regolazione portata materiale pistola AC10A/15G
5	AC10102	Molla ago pistola di verniciatura AC10A/15G (x 2)
6	AC10298	Rotella di regolazione portata materiale pistola AC10A/15G
7	AC10078	Valvola aria pistola di verniciatura AC10A/15G
8	80091	Attacco rapido maschio filetto interno 1/4" ø 6
9	AC10038	Grilletto pistola AC10A/15G/25G/40G
10	AC10178	Albero grilletto completo pistola AC25G/40G
11	AC10046	Dado premistoppa pistola vernice AC10A/15G/20A/25G/35A/40G/55P

Pos.	Référence	Désignation
12	AC10206	Guarnizione premistoppa pistola di verniciatura AC10A/15G/20A/25G/35A/40G/55P (
13	AC10179	Rotella di regolazione portata d'aria pistola AC-10,15,20,25 e 30
14	AC10121	Attacco entrata materiale pistola vernice AC10A, AC20A
15	AC10482	Serbatoio 1 litro completo pistola AC10A
16	AC10483	Disco di ritegno AC20A/35A (x5)
17	AC10418	Guarnizione serbatoio AC-10-A x 5
18	90147	Succhieruola serbatoio inferiore x 5
19	20006	Rubinetto regolazione aria 1/4" M x 1/4" M
20	AC10763	Confezione guarnizioni pistola AC10A