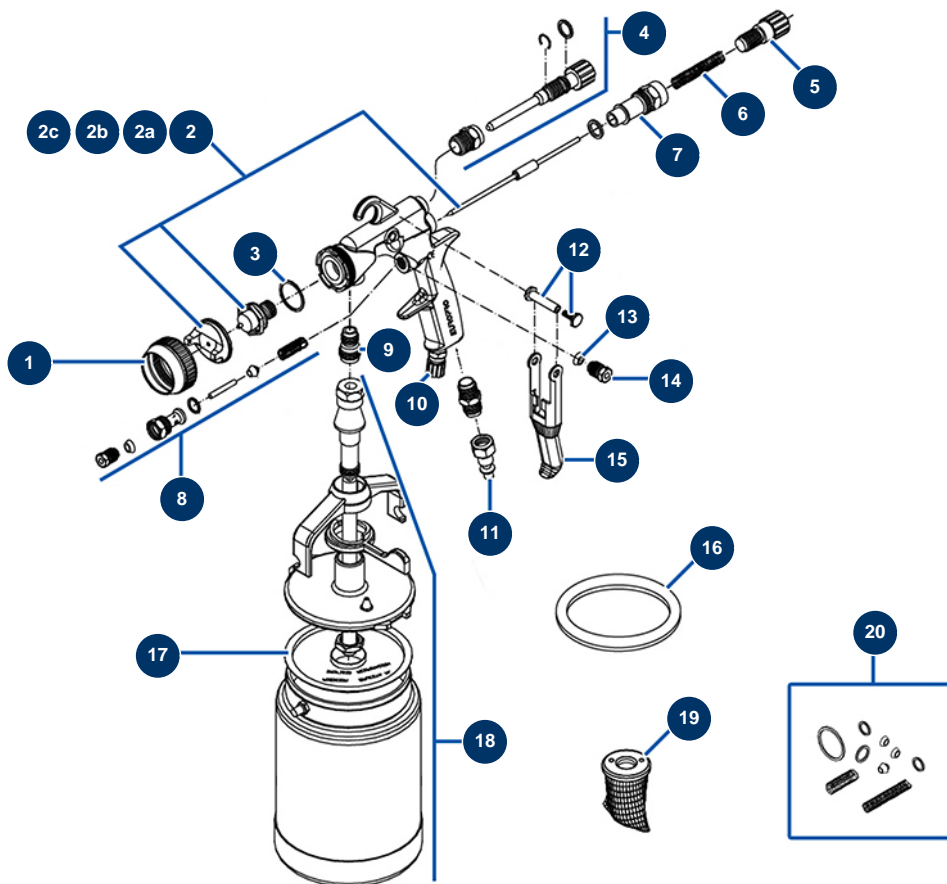


Pistola de pintura AC-20-A - Vista general



Détails des pièces

Pos.	Référence	Désignation
1	AC10161	Anillo boquilla pistola de pintura AC20A/25G, AC35A/40G
2	AC20140	Kit aguja AC-20 de 1,40
2a	AC20175	Kit aguja AC-20 de 1,75
2b	AC20220	Kit aguja AC-20 de 2,20
2c	AC20280	Kit aguja AC-20 de 2,80
3	AC10011	Junta boquilla pistola de pintura AC10A/15G, AC20A/25G, AC55P (x 5)
4	AC10073	Rueda de regulación caudal de aire pistola AC20A/55P
5	AC10035	Rueda de regulación caudal producto pistola de pintura AC20A/25G/55P
6	AC10034	Muelle aguja pistola de pintura AC20A/25G, AC35A/40G (x 2)
7	AC10032	Tornillo rueda regulación caudal producto pistola AC20A/25G, AC35A/40G, AC55P
8	AC10431	Válvula aire Pistola de pintura AC20A/25G/35A/40G/55P
9	AC10121	Conexión entrada producto pistola pintura AC10A, AC20A
10	AC10674	Regulador de aire completo Pistola AC20A/25G/55P

Pos.	Référence	Désignation
11	80091	Conexión rápida macho rosca interior 1/4" ø 6
12	AC10696	Eje gatillo completo pistola HV230/240, AC20A/25G/35A/40G/55P
13	AC10206	Junta prensaestopa pistola de pintura AC10A/15G/20A/25G/35A/40G/55P (x 5)
14	AC10046	Tuerca prensaestopa pistola pintura AC10A/15G/20A/25G/35A/40G/55P
15	AC10679	Gatillo pistola AC20A/35A/55P
16	AC10797	Junta depósito pistola HV230, AC20A/35A (x5)
17	AC10483	Disco retención AC20A/35A (x5)
18	AC10782	Depósito 1 litro completo pistola AC20A/35A
19	90147	Filtro de succión depósito inferior x 5
20	AC10574	Paquete juntas pistola AC20A