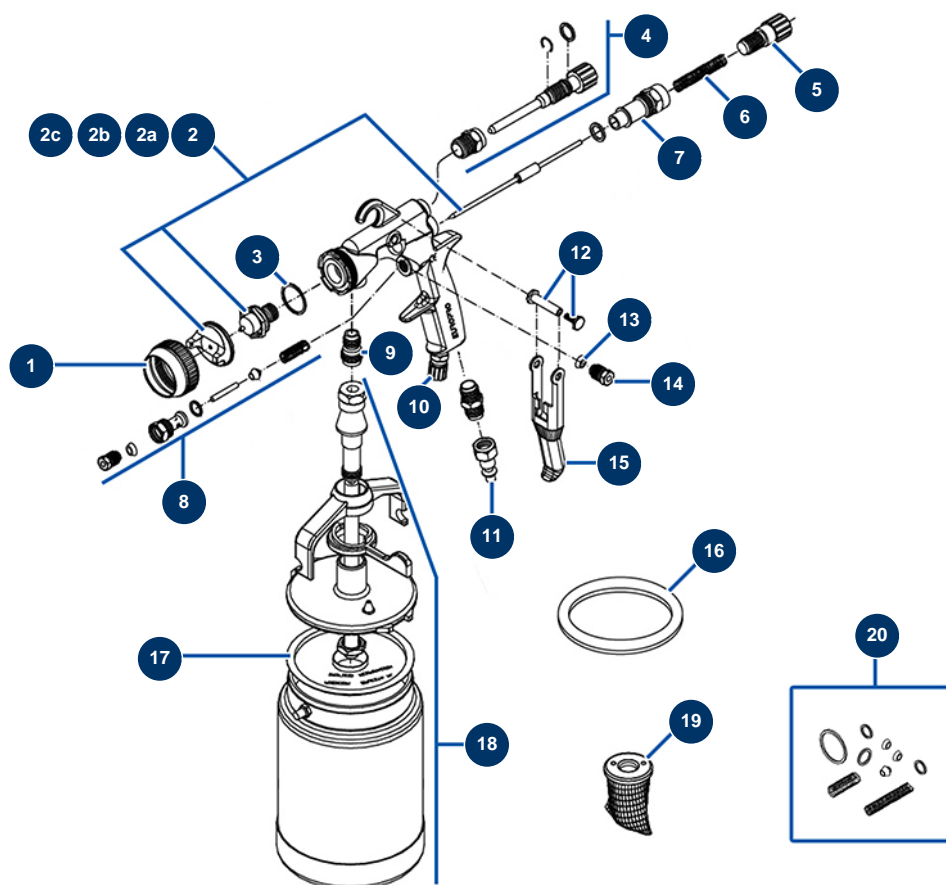


## Pistolet peinture AC-20-A - Vue générale



### Détails des pièces

Pos.	Référence	Désignation
1	AC10161	Bague buse pistolet peinture AC20A/25G, AC35A/40G
2	AC20140	Kit pointeau AC-20 de 1,40
2a	AC20175	Kit pointeau AC-20 de 1,75
2b	AC20220	Kit pointeau AC-20 de 2,20
2c	AC20280	Kit pointeau AC-20 de 2,80
3	AC10011	Joint buse pistolet peinture AC10A/15G, AC20A/25G, AC55P (x 5)
4	AC10073	Molette réglage débit d'air pistolet AC20A/55P
5	AC10035	Molette réglage débit produit pistolet peinture AC20A/25G/55P
6	AC10034	Ressort pointeau pistolet peinture AC20A/25G, AC35A/40G (x 2)
7	AC10032	Vis molette réglage débit produit pistolet AC20A/25G, AC35A/40G, AC55P
8	AC10431	Valve air pistolet peinture AC20A/25G/35A/40G/55P
9	AC10121	Raccord entrée produit pistolet peinture AC10A, AC20A
10	AC10674	Régulateur air complet pistolet AC20A/25G/55P

Pos.	Référence	Désignation
11	80091	Raccord rapide mâle taraudé 1/4" ø 6
12	AC10696	Axe gâchette complet pistolet HV230/240, AC20A/25G/35A/40G/55P
13	AC10206	Joint presse étoupe pistolet peinture AC10A/15G/20A/25G/35A/40G/55P (x 5)
14	AC10046	Ecrou presse étoupe pistolet peinture AC10A/15G/20A/25G/35A/40G/55P
15	AC10679	Gâchette pistolet AC20A/35A/55P
16	AC10797	Joint godet pistolet HV230, AC20A/35A (x5)
17	AC10483	Coupelle anti-retour AC20A/35A (x5)
18	AC10782	Godet 1 litre complet pistolet AC20A/35A
19	90147	Crépine godet inférieur x 5
20	AC10574	Pochette joints pistolet AC20A