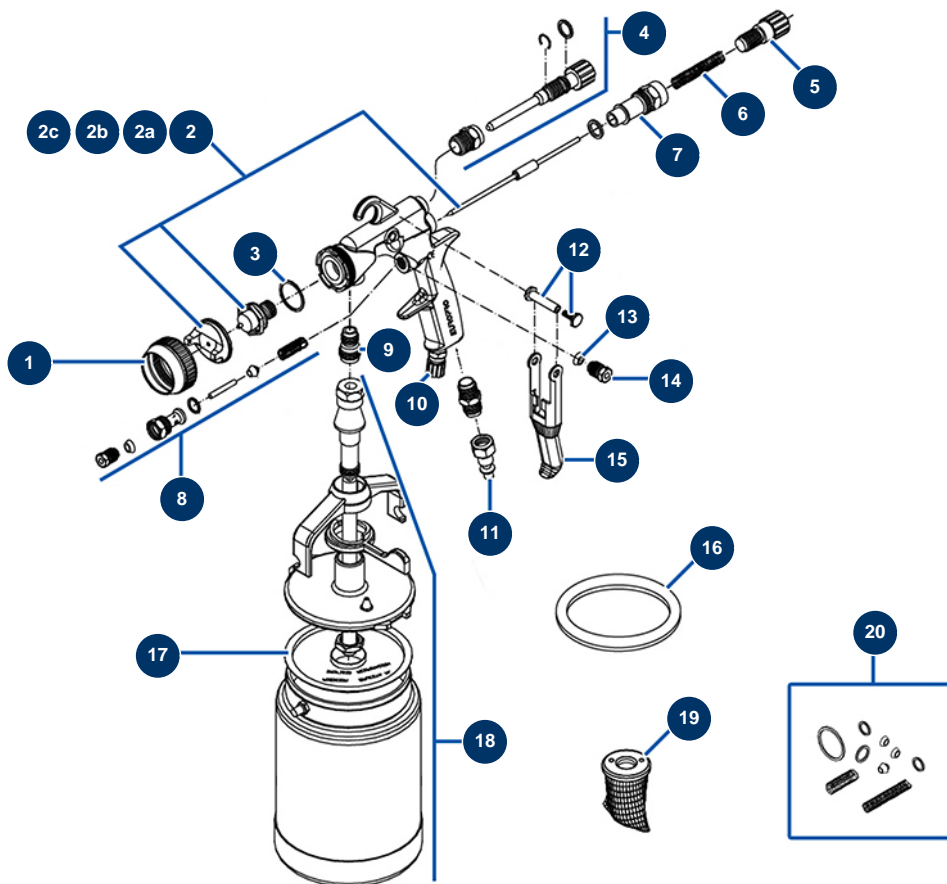


Pistola di verniciatura AC-20-A - Vista generale



Détails des pièces

Pos.	Référence	Désignation
1	AC10161	Anello ugello pistola vernice AC20A/25G, AC35A/40G
2	AC20140	Kit ago AC-20 da 1,40
2a	AC20175	Kit ago AC-20 da 1,75
2b	AC20220	Kit ago AC-20 da 2,20
2c	AC20280	Kit ago AC-20 da 2,80
3	AC10011	Guarnizione ugello pistola di verniciatura AC10A/15G, AC20A/25G, AC55P (x 5)
4	AC10073	Rotella di regolazione portata d'aria pistola AC20A/55P
5	AC10035	Rotella di regolazione portata materiale pistola di verniciatura AC20A/25G/55P
6	AC10034	Molla ago pistola di verniciatura AC20A/25G, AC35A/40G (x 2)
7	AC10032	Vite rotella regolazione portata materiale pistola AC20A/25G, AC35A/40G, AC55P
8	AC10431	Valvola aria Pistola di verniciatura AC20A/25G/35A/40G/55P
9	AC10121	Attacco entrata materiale pistola vernice AC10A, AC20A
10	AC10674	Regolatore aria completo Pistola AC20A/25G/55P

Pos.	Référence	Désignation
11	80091	Attacco rapido maschio filetto interno 1/4" ø 6
12	AC10696	Albero grilletto completo pistola HV230/240, AC20A/25G/35A/40G/55P
13	AC10206	Guarnizione premistoppa pistola di verniciatura AC10A/15G/20A/25G/35A/40G/55P (
14	AC10046	Dado premistoppa pistola vernice AC10A/15G/20A/25G/35A/40G/55P
15	AC10679	Grilletto pistola AC20A/35A/55P
16	AC10797	Guarnizione serbatoio pistola HV230, AC20A/35A (x5)
17	AC10483	Disco di ritegno AC20A/35A (x5)
18	AC10782	Serbatoio 1 litro completo pistola AC20A/35A
19	90147	Succhieruola serbatoio inferiore x 5
20	AC10574	Confezione guarnizioni pistola AC20A