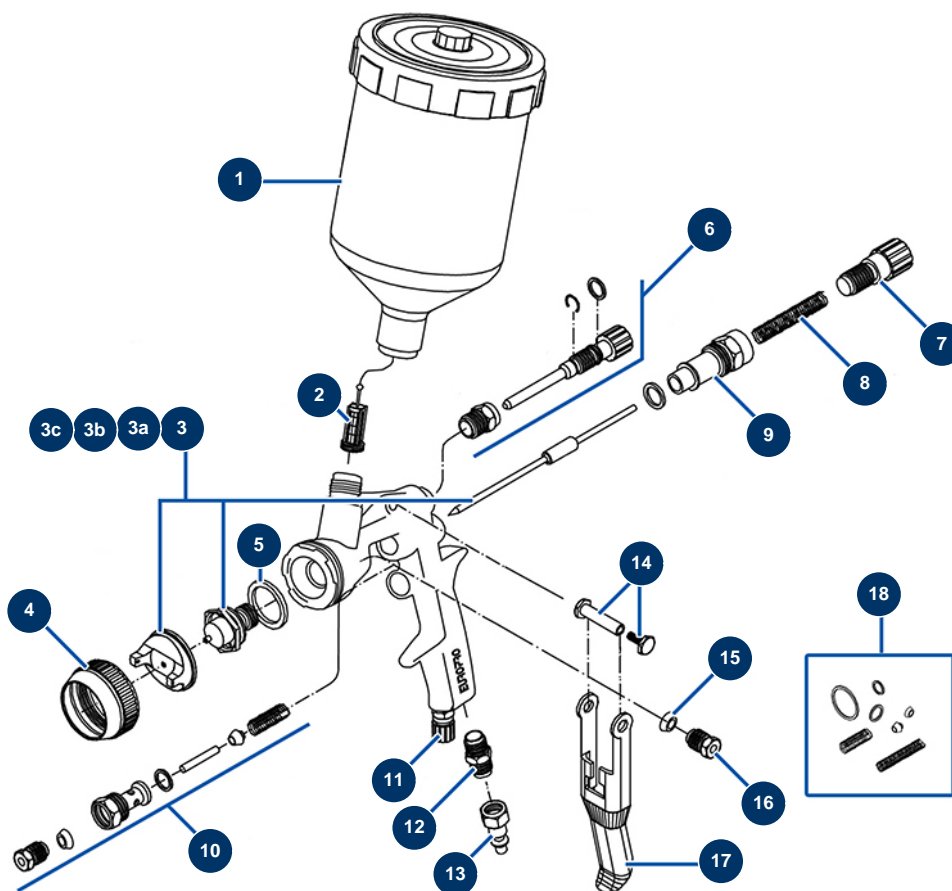


Pistola di verniciatura AC-25-G - Vista generale



Détails des pièces

Pos.	Référence	Désignation
1	90159	Serbatoio superiore AC25G/40G
2	90688	Succhieruola serbatoio superiore AC25G/40G (x5)
3	AC25140	Kit ago AC-25 da 1,40
3a	AC25175	Kit ago AC-25 da 1,75
3b	AC25220	Kit ago AC-25 da 2,20
3c	AC25280	Kit ago AC-25 da 2,80
4	AC10161	Anello ugello pistola vernice AC20A/25G, AC35A/40G
5	AC10011	Guarnizione ugello pistola di verniciatura AC10A/15G, AC20A/25G, AC55P (x 5)
6	AC10700	Rotella di regolazione portata d'aria pistola AC25G
7	AC10035	Rotella di regolazione portata materiale pistola di verniciatura AC20A/25G/55P
8	AC10034	Molla ago pistola di verniciatura AC20A/25G, AC35A/40G (x 2)
9	AC10032	Vite rotella regolazione portata materiale pistola AC20A/25G, AC35A/40G, AC55P
10	AC10431	Valvola aria Pistola di verniciatura AC20A/25G/35A/40G/55P

Pos.	Référence	Désignation
11	AC10674	Regolatore aria completo Pistola AC20A/25G/55P
12	90844	Niplo bassa pressione 1/4" MaschioD x 1/4" MaschioD
13	80091	Attacco rapido maschio filetto interno 1/4" ø 6
14	AC10178	Albero grilletto completo pistola AC25G/40G
15	AC10206	Guarnizione premistoppa pistola di verniciatura AC10A/15G/20A/25G/35A/40G/55P (
16	AC10046	Dado premistoppa pistola vernice AC10A/15G/20A/25G/35A/40G/55P
17	AC10038	Grilletto pistola AC10A/15G/25G/40G
18	AC10571	Confezione guarnizioni pistola AC25G