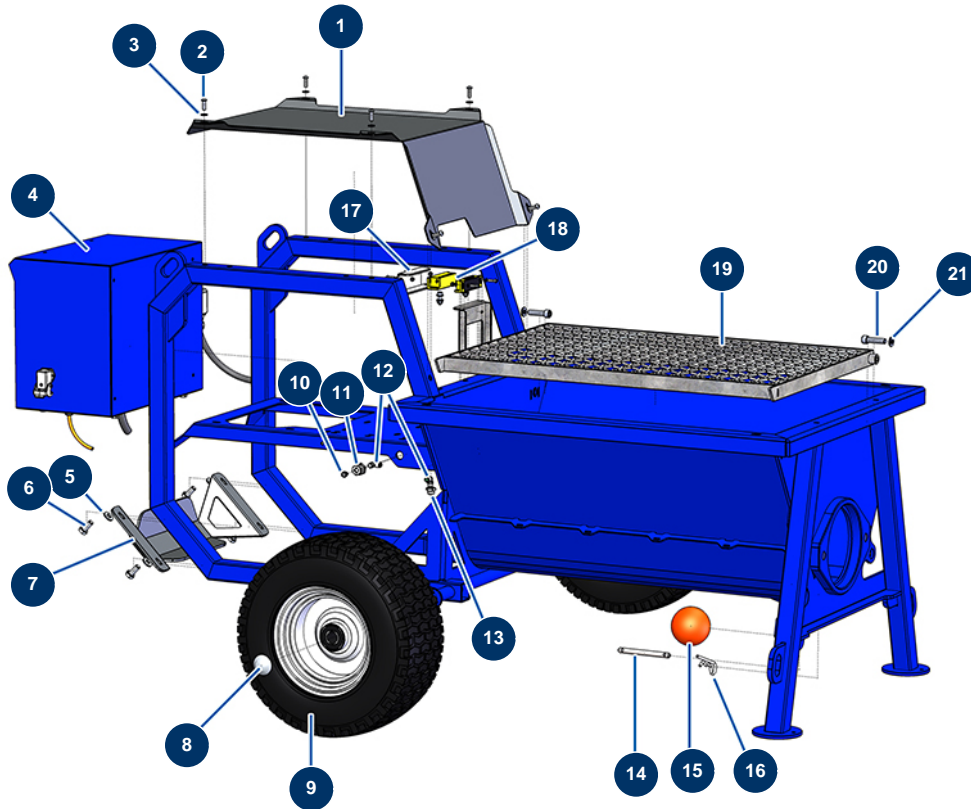


## Cojunto para proyectar COMPACT PRO 55 TRI + mezcl. MIXPRO 130 - 400V TETRA - Chasis

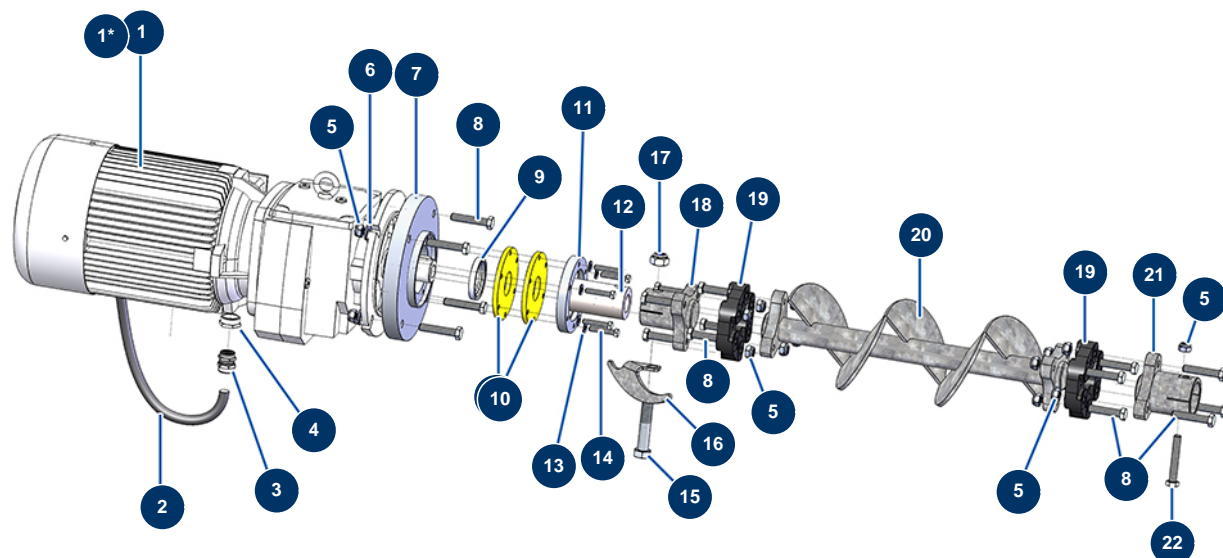


### Détails des pièces

Pos.	Référence	Désignation
1	C22869	1
2	12110	Tornillo de cabeza cilíndrica redonda 6 x 20 inox
3	80259	Arandela media ø 6
4	20140	Cuadro eléctrico con botones completo COMPACT-PRO E55 - 400V TETRA
5	80260	Arandela media ø 8 inox
6	11544	Tornillo THEF 8 x 25
7	C22877	7
8	90282	Clip cromado ø 25
9	80372	Rueda completa 410 eje de 25 con cojinete de bolas
10	20044	Engrasador recto 1/8" M
11	20159	
12	30124	Conexión legris de codo M1/8" ø 6

Pos.	Référence	Désignation
13	20084	Reducción alta presión 1/4" MachoD x 1/8" HembraD
14	20060	
15	20048	Bola limpieza ø 100
16	20046	Pasador R 4 mm
17	C22878	17
18	12120	Sensor de seguridad de la rejilla JETMIX, MIXPRO 14, 70 y 100
19	C22882	19
20	12522	Tornillo de cabeza cilíndrica 10 x 40
21	30280	Arandela estrecha ø 10 inox

## Cojunto para proyectar COMPACT PRO 55 TRI + mezcl. MIXPRO 130 - 400V TETRA - Transmision



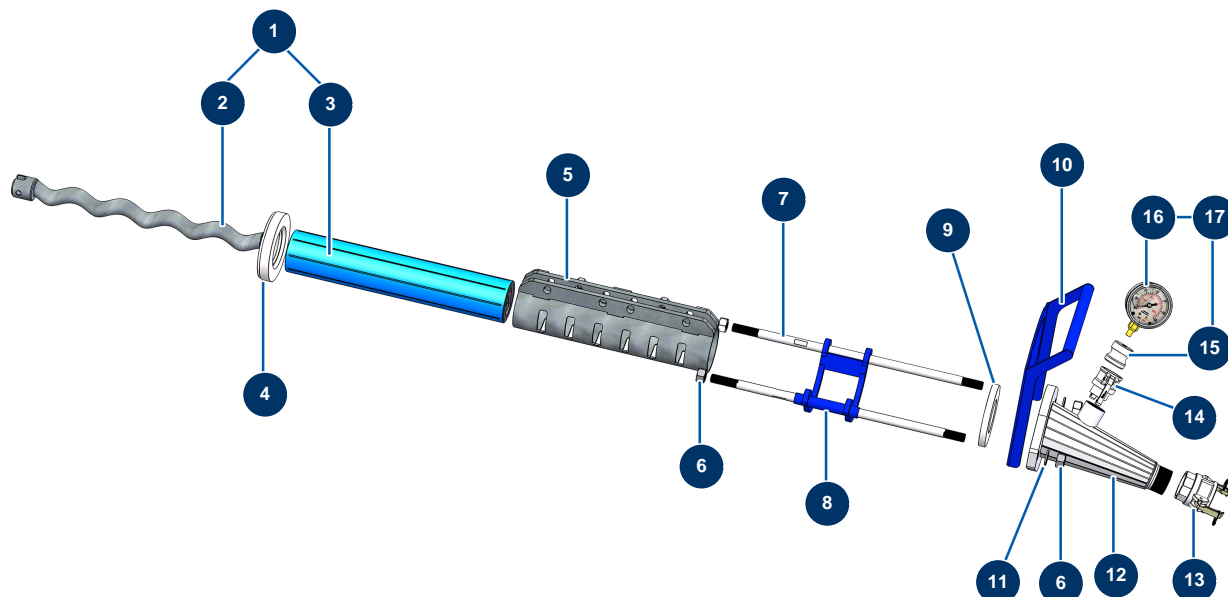
*\*Pièces pour modèles jusqu'à décembre 2022. / Parts for models until December 2022. \*Parti per modelli fino a dicembre 2022.  
\*Piezas para modelos hasta diciembre de 2022. / \*Teile für Modelle bis Dezember 2022.*

### Détails des pièces

Pos.	Référence	Désignation
1	14097	Motorreductor 5,5 kW - T112 - R7,42 - 1 400 rpm - 400V
1*	20022	Motorreductor 7,5 kW - T132 - R10 - 1400 rpm - 400V
2	20041	Câble électrique H07RNF 4G4 al metro
3	20043	Prensaestopa plástico gris M 25
4	12814	Reductor prensaestopa M 32-25
5	10051	Tuerca M 12 nylstop
6	14102	Arandela media ø 12 inox
7	20057	Brida de motor ø 250 mm máquina X-PRO
8	20038	Tornillo THPF 12 x 65
9	20042	Sello de vacío 55 x 72 x 10
10	20058	Junta de fondo de depósito máquina X-PRO
11	20059	Brida con junta de máquina X-PRO

<b>Pos.</b>	<b>Référence</b>	<b>Désignation</b>
12	20056	Eje de transmisión X-PRO 140, 200 & CP 100
13	80260	Arandela media ø 8 inox
14	11798	Tornillo THEF 8 x 45
15	20040	Tornillo THPF 18 x 100
16	C22881	
17	20039	Tuerca M 18 Nylstop
18	20053	Acoplamiento motor máquina X-PRO
19	14661	Flector eje de transmisión - X-PRO D140
20	20054	Eje de transmisión del fondo de tanque X-PRO D140, CP 55 & 100
21	20055	Acoplamiento rotor máquina X-PRO
22	20047	Tornillo THPF 12 x 80 acero brut 12.9

## Cojunto para proyectar COMPACT PRO 55 TRI + mezcl. MIXPRO 130 - 400V TETRA - Bomba

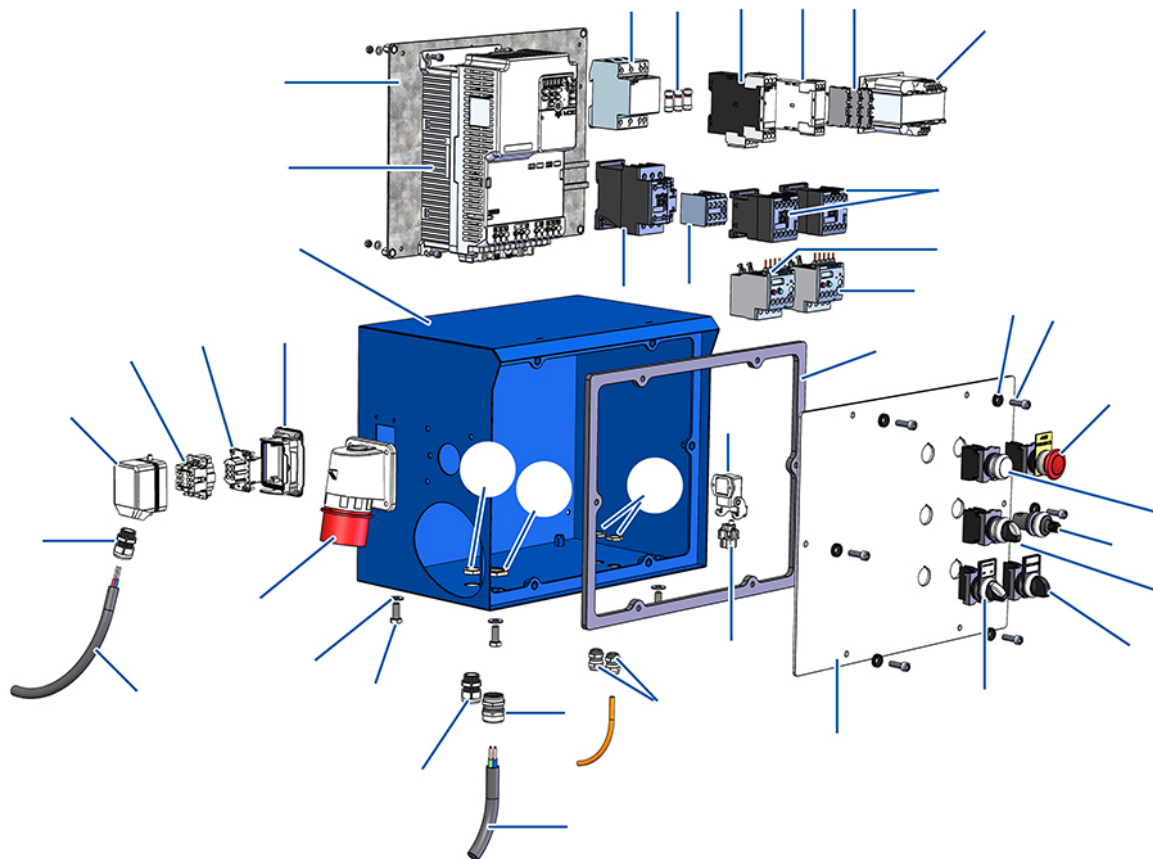


### Détails des pièces

Pos.	Référence	Désignation
1	30905	Kit rotor/stator bomba EUROPRO MAP 11 JUMBO
2	MI7009008800	Rotor bomba EUROPRO JUMBO
3	MI3F00503800	Stator bomba EUROPRO JUMBO SX 8 ranuras
4	20156	
5	C20766	Bloqueo stator MAP10 - CP60 V17
6	12473	Tuerca M 20
7	M10281	Tirante fijación 595 mm EUROPRO CP 60
8	C22375	8
9	20157	
10	C22880	10
11	10141	Arandela estrecha ø 20 inox
12	C22884	Salida material 2" X-PRO E

<b>Pos.</b>	<b>Référence</b>	<b>Désignation</b>
13	12364	Conexión tipo levas acero 2" rosca interior 2" - CP 60
14	20070	Conexión tipo levas acero 1"1/4 rosca exterior 1"1/4
15	20062	Acoplamiento manometro máquina X-PRO E
16	20154	Manómetro radial 1/2" r. cónica aceite 100 mm - desde 0 a 60 bar
17	20173	

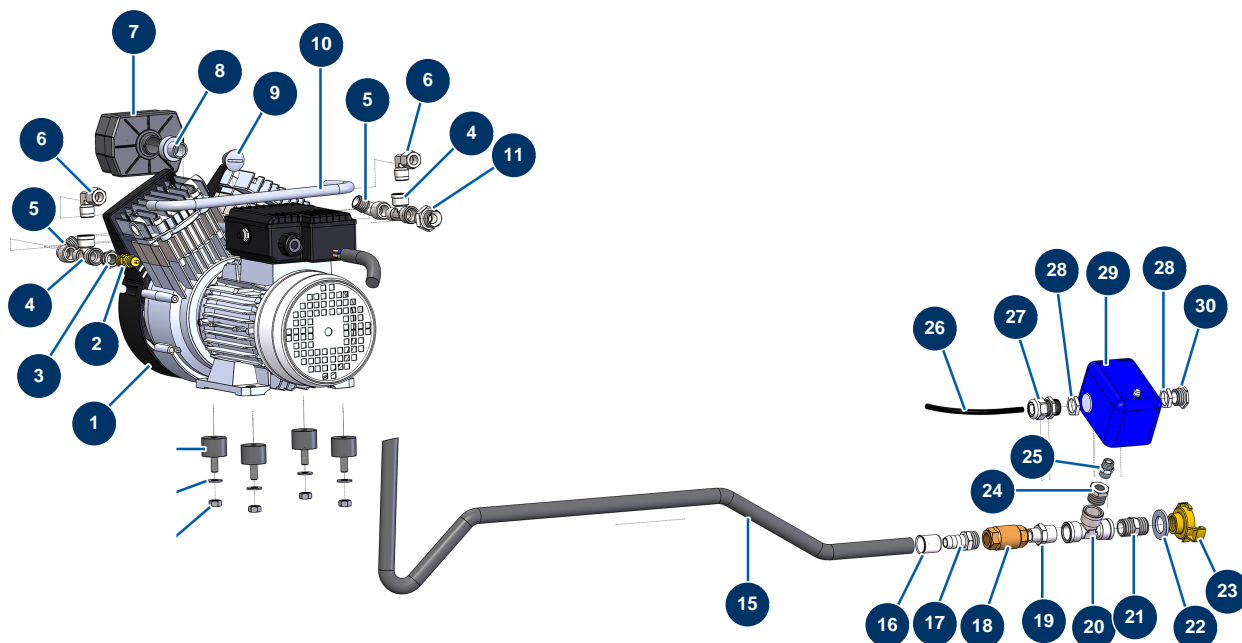
## Cojunto para proyectar COMPACT PRO 55 TRI + mezcl. MIXPRO 130 - 400V TETRA - Cuadro eléctrico



### Détails des pièces

Pos.	Référence	Désignation
------	-----------	-------------

## Cojunto para proyectar COMPACT PRO 55 TRI + mezcl. MIXPRO 130 - 400V TETRA - Kit compresor

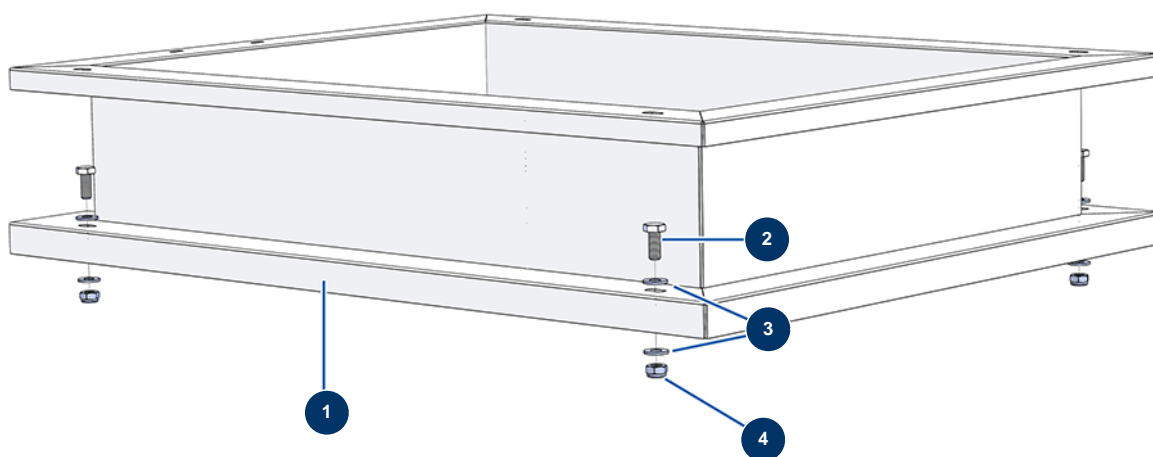


### Détails des pièces

Pos.	Référence	Désignation
1	14143	Cabezal compresión bicilíndrico Oilless - 400V/50Hz trifáse
2	MI3G01300304	Válvula de seguridad 1/4" 3 bar
3	90242	Reducción baja presión 3/8" MachoC x 1/4" HembraD
4	12530	Conexión en T baja presión M3/8" x F3/8" x F3/8"
5	30120	Codo baja presión 90° 3/8" MachoC x 3/8" HembraD
6	13696	
7	80052	Filtro aire completo EUROPRO 36
8	M10529	
9	M10528	Tapón con rosca interior 3/8"G
10	C23010	10
11	90872	Niple alta presión 1/2" MachoD x 3/8" MachoD
15	10229	Manguera trenzada galvanizada ø 12

Pos.	Référence	Désignation
16	10210	Aleta MAS 19
17	10225	Niple 3/8" MC ranurado ø 12
18	MI3G01300401	Válvula de retención 3/8"
19	80339	Niple baja presión 3/8" MachoC x 1/2" MachoC
20	12105	Conexión en T baja presión F1/2" x F1/2" x F1/2"
21	30369	Niple baja presión 1/2" MachoC x 1/2" MachoC
22	10141	Arandela estrecha ø 20 inox
23	13577	Conexión Geka con rosca interior 1/2"
24	30119	Reducción baja presión 1/2" MachoC x 1/4" HembraD
25	90844	Niple baja presión 1/4" MachoD x 1/4" MachoD
26	11972	Cable eléctrico H05VV5F 3G0.75 gris por metro
27	11622	Prensaestopa plástico negro M 20
28	20051	Tuerca prensaestopas plástico gris M 20
29	20197	Presostato de aire NC macho 1/4
30	80443	Tapón para caja mandos de IM 20

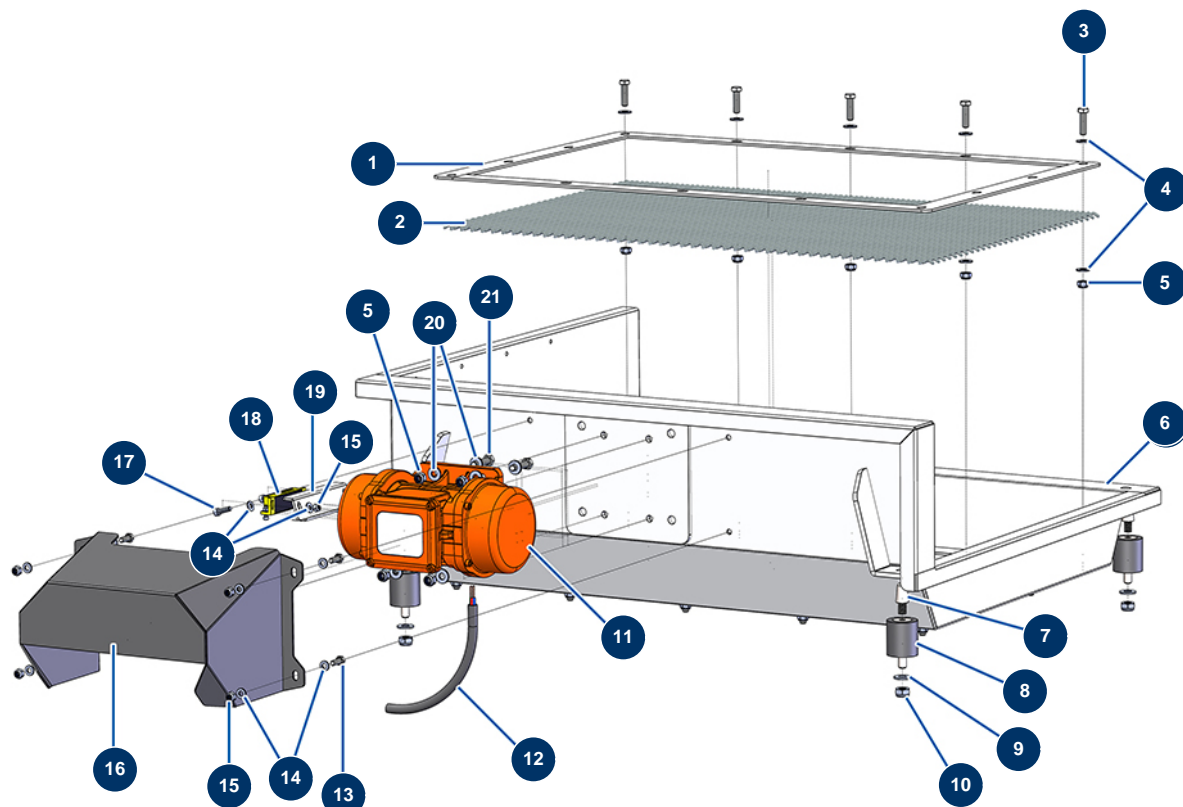
**Cojunto para proyectar COMPACT PRO 55 TRI + mezcl. MIXPRO 130 - 400V  
TETRA - Opción suplemento de tolva**



**Détails des pièces**

Pos.	Référence	Désignation
1	C22871	1
2	30257	Tornillo THEF 10 x 25
3	80261	Arandela media ø 10 inox
4	13981	Tuerca M 10 nylstop inox

## Cojunto para proyectar COMPACT PRO 55 TRI + mezcl. MIXPRO 130 - 400V TETRA - Opción tamiz vibratorio

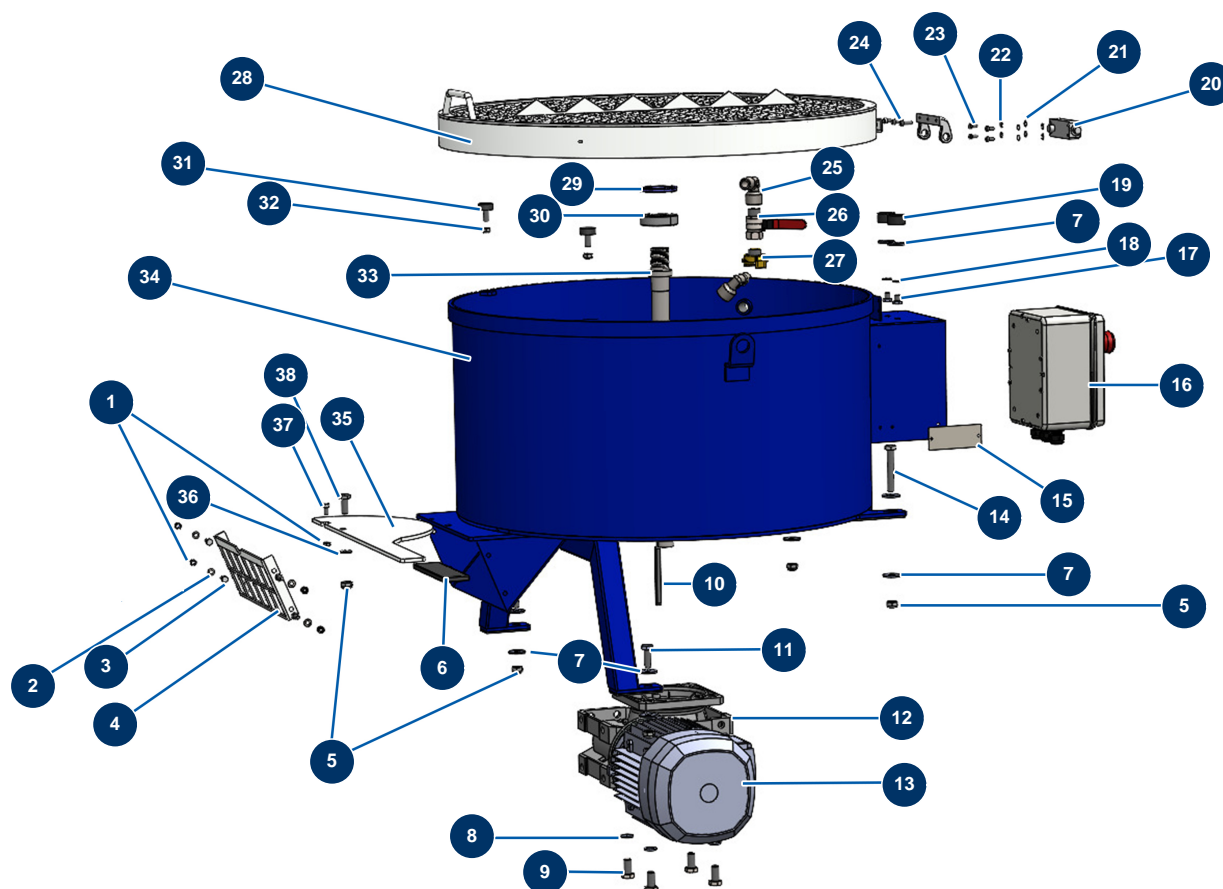


### Détails des pièces

Pos.	Référence	Désignation
1	C22873	1
2	C22883	
3	30205	Tornillo THEF 8 x 30
4	30292	Arandela ancha ø 8 acero inoxidable
5	13980	Tuerca M 8 nylstop inox
6	C22872	6
7	20052	Tapón cónico 24 x 12/16 mm M10
8	20172	Silentbloc ø 40 x 45 M-F10
9	80261	Arandela media ø 10 inox
10	13981	Tuerca M 10 nylstop inox
11	20024	Vibrador individual 230/400V MVE200 trifásico
12	30018	Cable eléctrico H07RNF 4G1,5 al metro

<b>Pos.</b>	<b>Référence</b>	<b>Désignation</b>
13	12069	Tornillo THEF 6 x 16
14	80259	Arandela media ø 6
15	14217	Tuerca M 6 nylstop inox
16	C22874	16
17	90996	Tornillo de cabeza cilíndrica 6 x 20 inox
18	12120	Sensor de seguridad de la rejilla JETMIX, MIXPRO 14, 70 y 100
19	C23008	19
20	80260	Arandela media ø 8 inox
21	11545	Tornillo THEF 8 x 35 inox

## Cojunto para proyectar COMPACT PRO 55 TRI + mezcl. MIXPRO 130 - 400V TETRA - Chasis MIXPRO 130

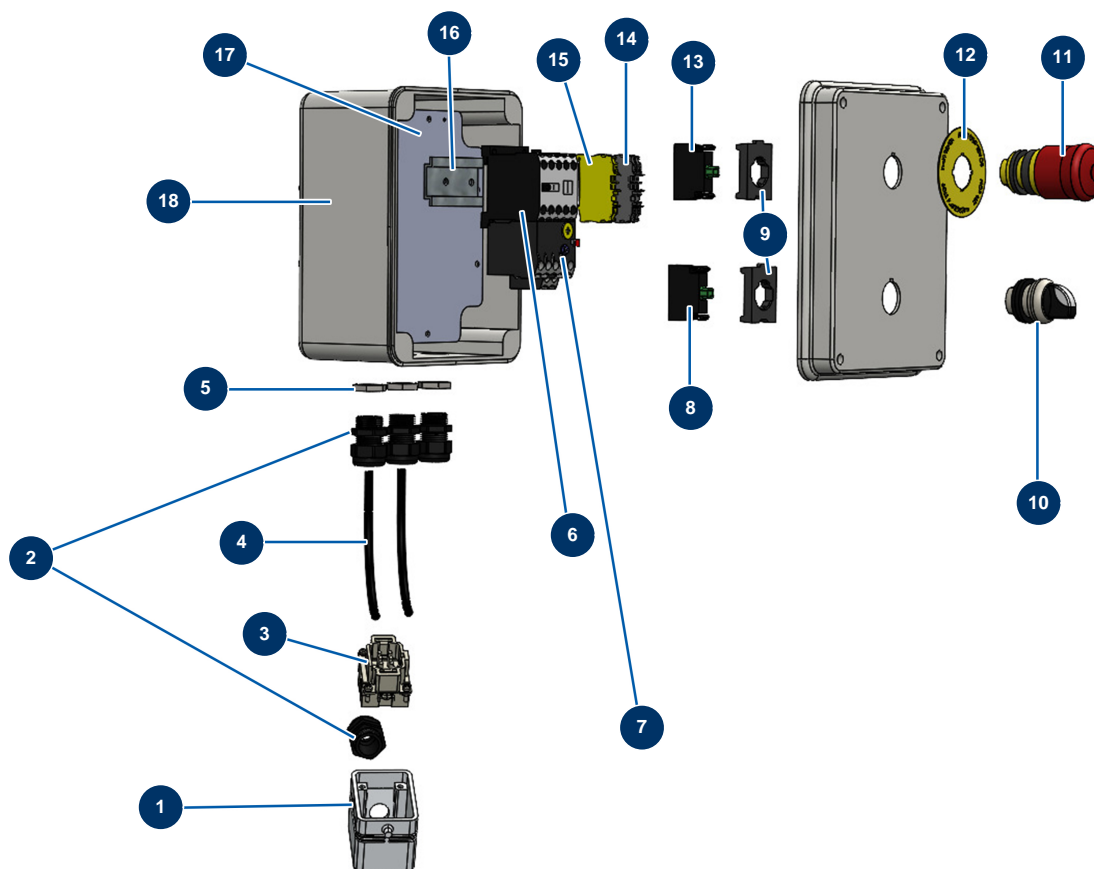


### Détails des pièces

Pos.	Référence	Désignation
1	20004	Tuerca M 6 nylstop
2	70087	Arandela estrecha ø 6 inox
3	12069	Tornillo THEF 6 x 16
4	C30028	4
5	60013	Tuerca M 10 nylstop
6	90255	Empuñadura brazo EUROPRO 24P y compres. 50 y 100
7	30293	Arandela ancha ø 10 acero inoxidable
8	12462	Arandela grower ø 12
9	12251	Tornillo THEF 12 x 25
10	90750	Chaveta 8 x 7 x 100 con extremo redondo para 24P y PT
11	30258	Tornillo THEF 10 x 30
12	20745	12

Pos.	Référence	Désignation
13	90189	Motor eléctrico 2,2 kW - T90 - B14 - 1400 rpm - 400V
14	12163	Tornillo THEF 10 x 70 inox
15	10005	15
16	20732	16
17	30298	Tornillo THEF 8 x 10
18	30256	Arandela estrecha ø 8 inox
19	20744	19
20	20733	20
21	70085	Arandela estrecha ø 5
22	12458	Arandela grower ø 5
23	20693	23
24	90160	Tornillo de cabeza cilíndrica 5 x 16
25	90483	Codo baja presión 90° 1/2" MachoC x 1/2" HembraD
26	90023	Válvula empuñadura roja M1/2" x F1/2"
27	13572	Conexión Geka con rosca exterior 1/2"
28	C30014	28
29	20724	29
30	20723	30
31	90766	Tope ø 25 x 10 M8
32	90127	Tuerca M 8 nylstop
33	C30027	33
34	C30012	34
35	C30013	35
36	30280	Arandela estrecha ø 10 inox
37	11145	Tornillo de cabeza cilíndrica redonda 6 x 16 inox
38	30257	Tornillo THEF 10 x 25

## Cojunto para proyectar COMPACT PRO 55 TRI + mezcl. MIXPRO 130 - 400V TETRA - Cuadro eléctrico MIXPRO 130

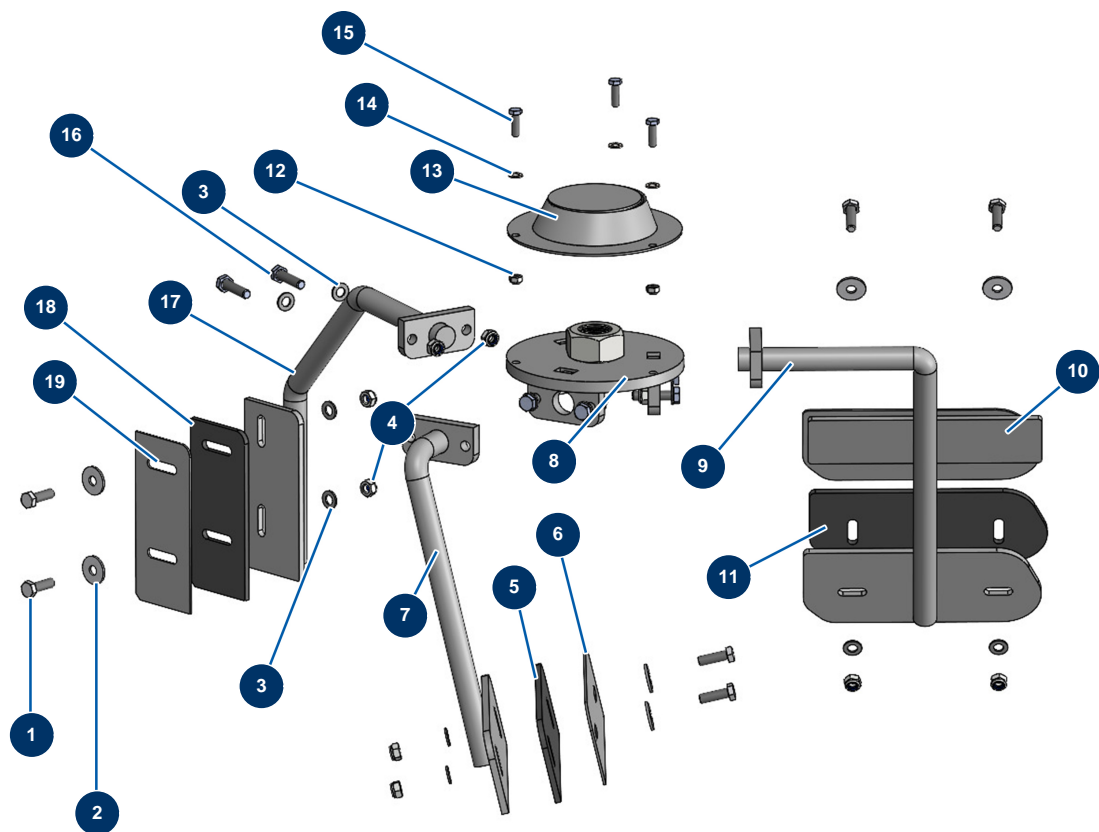


### Détails des pièces

Pos.	Référence	Désignation
1	20068	Tapa 2 PI
2	11622	Prensaestopa plástico negro M 20
3	20066	Inserto macho 06 P + T
4	20740	4
5	20051	Tuerca prensaestopas plástico gris M 20
6	11918	Contactador bobina 24 Voltios AC
7	12153	
8	30028	Contacto cerrado verde individual
9	30036	Soporte 3 contactos
10	30025	Botón 2 posiciones
11	90727	Botón de parada de emergencia con gancho - CP 60
12	12824	Etiqueta redonda de parada de emergencia - CP 60

<b>Pos.</b>	<b>Référence</b>	<b>Désignation</b>
13	30356	Contacto abierto rojo individual
14	20706	14
15	30038	Bloque conductor amarillo y verde 6 mm <sup>2</sup>
16	10265	
17	20729	17
18	20728	18

## Cojunto para proyectar COMPACT PRO 55 TRI + mezcl. MIXPRO 130 - 400V TETRA - Grupo mezcla



### Détails des pièces

Pos.	Référence	Désignation
1	11544	Tornillo THEF 8 x 25
2	30292	Arandela ancha ø 8 acero inoxidable
3	30256	Arandela estrecha ø 8 inox
4	90127	Tuerca M 8 nylstop
5	20741	Junta goma pala brazo corto mezclador MIXPRO 130
6	C30021	6
7	C30020	7
8	C30017	8
9	C30029	9
10	C30030	10
11	20743	Junta goma pala brazo mixto mezclador MIXPRO 130
12	20004	Tuerca M 6 nylstop

<b>Pos.</b>	<b>Référence</b>	<b>Désignation</b>
13	C30015	13
14	70087	Arandela estrecha ø 6 inox
15	14539	Tornillo THEF 6 x 20
16	11545	Tornillo THEF 8 x 35 inox
17	C30019	17
18	20742	Junta goma pala brazo largo mezclador MIXPRO 130
19	C30022	19