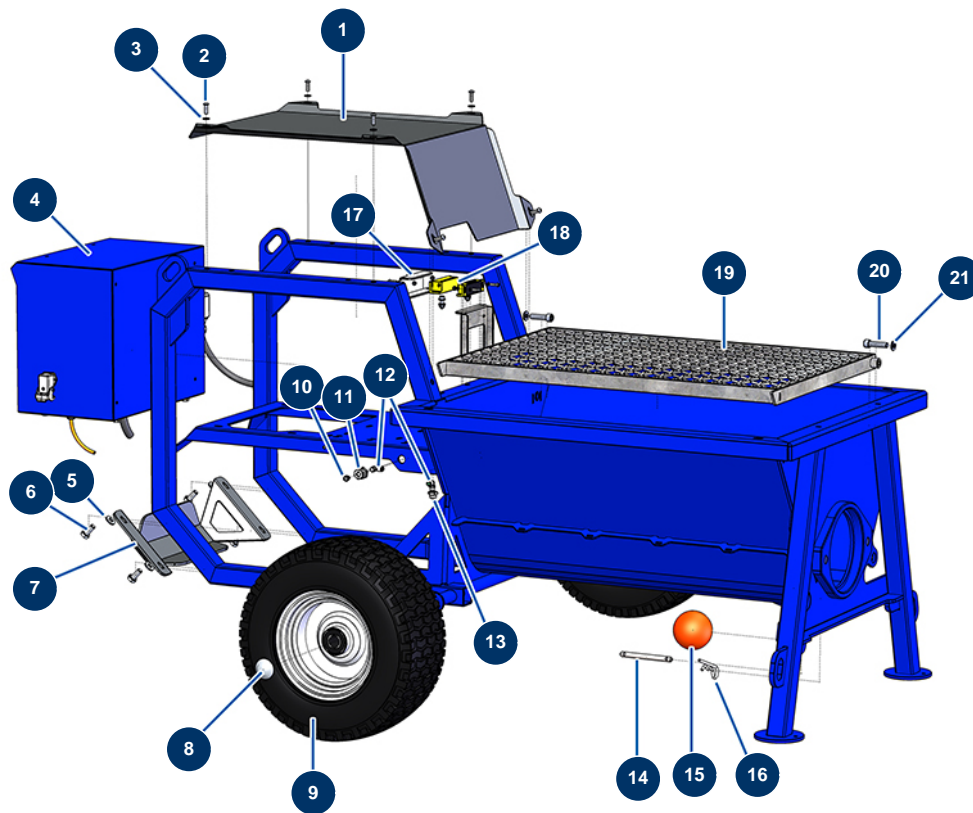


ensemble à enduire COMPACT PRO 55 TRI + malaxeur MIXPRO 130 - 400V TETRA - Châssis

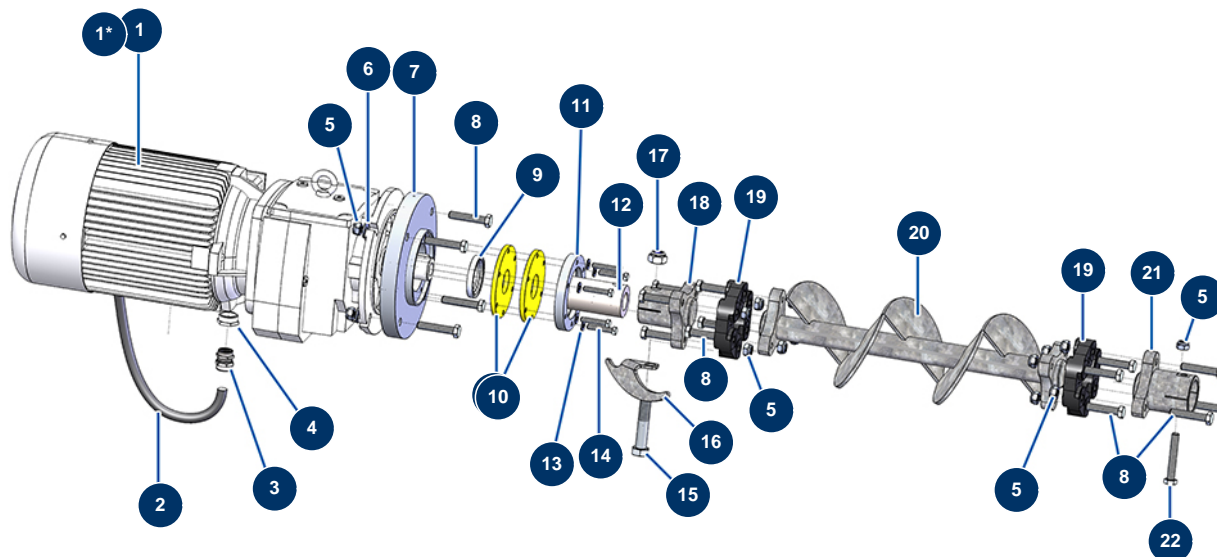


Détails des pièces

Pos.	Référence	Désignation
1	C22869	1
2	12110	Vis tête cylindrique bombée 6 x 20 inox
3	80259	Rondelle moyenne ø 6 inox
4	20140	Coffret électrique à boutons complet COMPACT-PRO E55 - 400V TETRA
5	80260	Rondelle moyenne ø 8 inox
6	11544	Vis THEF 8 x 25
7	C22877	7
8	90282	Clip chromé ø 25
9	80372	Roue complète 410 arbre de 25 à roulement
10	20044	Graisser droit 1/8" M
11	20159	Raccord passe cloison M16/150 x 1/8" F
12	30124	Raccord legris coudé M1/8" ø 6
13	20084	Réduction HP 1/4" MâleD x 1/8" FemelleD

Pos.	Référence	Désignation
14	20060	Axe bonde vidange machine X-PRO
15	20048	Balle nettoyage ø 100
16	20046	Goupille R 4 mm
17	C22878	17
18	12120	Capteur sécurité grille JETMIX, MIXPRO 14, 70 & 100
19	C22882	19
20	12522	Vis tête cylindrique 10 x 40
21	30280	Rondelle étroite ø 10 inox

ensemble à enduire COMPACT PRO 55 TRI + malaxeur MIXPRO 130 - 400V TETRA - Transmis



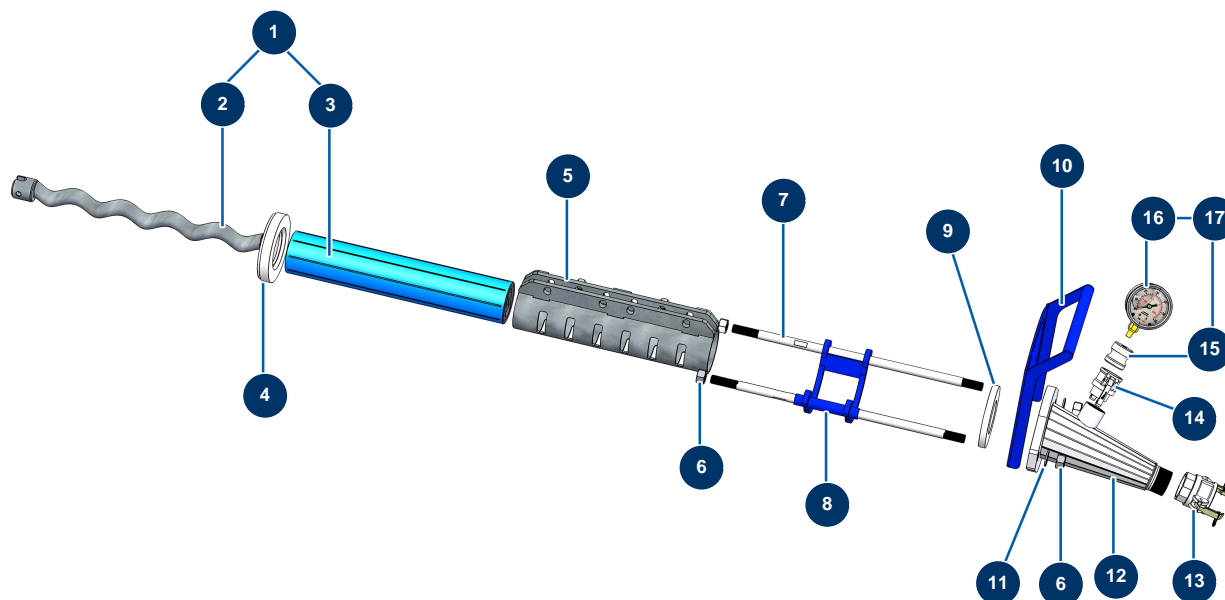
*\*Pièces pour modèles jusqu'à décembre 2022. / Parts for models until December 2022. \*Parti per modelli fino a dicembre 2022.  
 \*Piezas para modelos hasta diciembre de 2022. / \*Teile für Modelle bis Dezember 2022.*

Détails des pièces

Pos.	Référence	Désignation
1	14097	Motoréducteur 5,5 kW - T112 - R7,42 - 1 400 trs - 400V
1*	20022	Motoréducteur 7,5 kW - T132 - R10 - 1400 trs - 400V
2	20041	Câble électrique H07RNF 4G4 au mètre
3	20043	Presse étoupe étanche M 25 plastique gris
4	12814	Réduction presse étoupe M 32 - M 25
5	10051	Ecrou M 12 nylstop
6	14102	Rondelle moyenne ø 12 inox
7	20057	Bride moteur ø 250 mm machine X-PRO
8	20038	Vis THPF 12 x 65
9	20042	Joint spi 55 x 72 x 10
10	20058	Joint fond de cuve machine X-PRO
11	20059	Bride à joint machine X-PRO
12	20056	Arbre transmission X-PRO 140, 200 & CP 100

Pos.	Référence	Désignation
13	80260	Rondelle moyenne ø 8 inox
14	11798	Vis THEF 8 x 45
15	20040	Vis THPF 18 x 100
16	C22881	Racleur arbre moteur châssis X-PRO E
17	20039	Ecrou M 18 nylstop
18	20053	Accouplement moteur machine X-PRO
19	14661	Flector arbre transmission - X-PRO D140
20	20054	Arbre transmission fond de cuve X-PRO D140, CP 55 & 100
21	20055	Accouplement rotor ø 55 machine X-PRO
22	20047	Vis THPF 12 x 80 acier brut 12.9

Ensemble à enduire COMPACT PRO 55 TRI + malaxeur MIXPRO 130 - 400V TETRA - Pompe

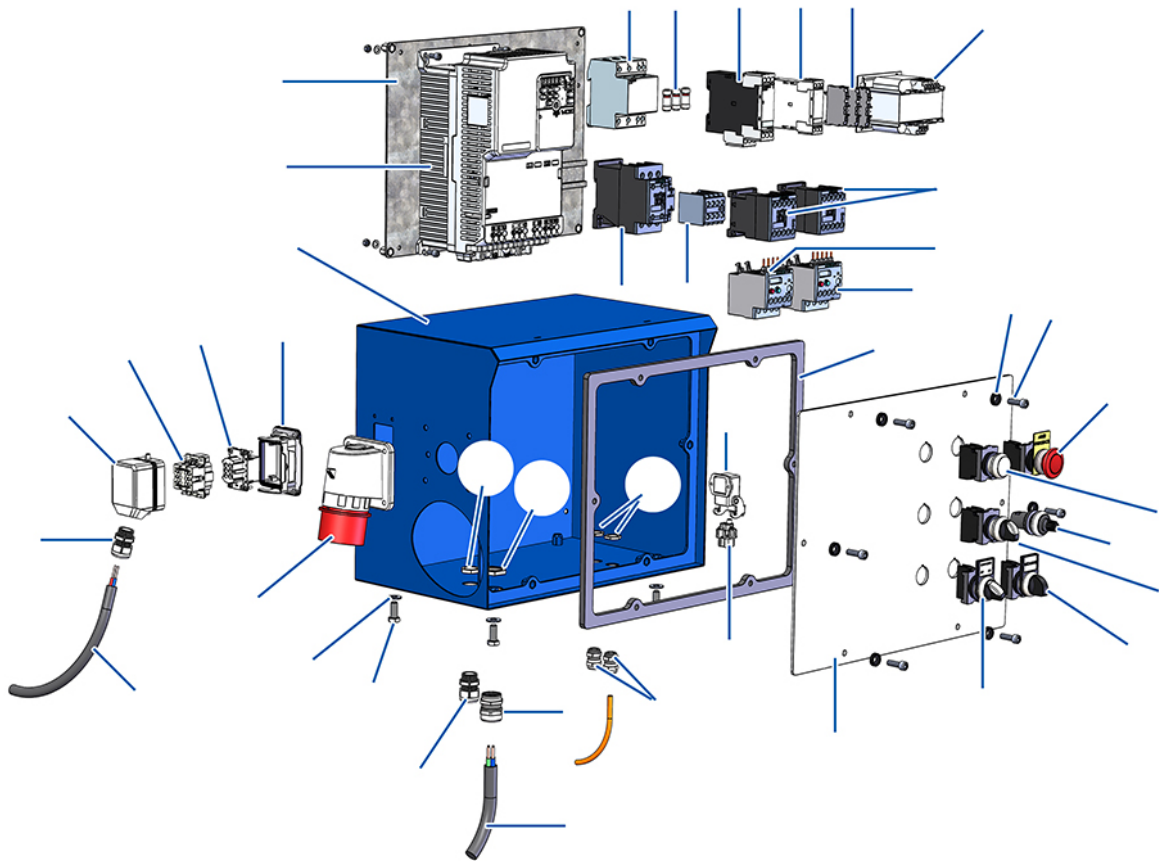


Détails des pièces

Pos.	Référence	Désignation
1	30905	Kit rotor/stator pompe EUROPRO MAP 11 JUMBO
2	MI7009008800	Rotor pompe EUROPRO MAP 11 JUMBO
3	MI3F00503800	Stator pompe EUROPRO MAP 11 JUMBO SX 8 fentes
4	20156	Rondelle réduction stator 2L6 nez de pompe machine X-PRO E50
5	C20766	Serre jaquette MAP10 - CP 60 V17
6	12473	Ecrou M 20
7	M10281	Tirant fixation 600 mm EUROPRO CP 60
8	C22375	8
9	20157	Rondelle réduction stator 2L6 cuve machine X-PRO E50
10	C22880	10
11	10141	Rondelle étroite ø 20 inox
12	C22884	Nez de pompe 2" châssis CP Tri
13	12364	Coupleur à cames acier 2" taraudé 2" - CP 60

Pos.	Référence	Désignation
14	20070	Coupleur à cames acier 1"1/4 fileté 1"1/4
15	20062	Adaptateur manomètre machine X-PRO
16	20154	Manomètre radial 1/2" conique huile 100 mm - 0 à 60 bar
17	20173	Kit manomètre prise de pression X-PRO

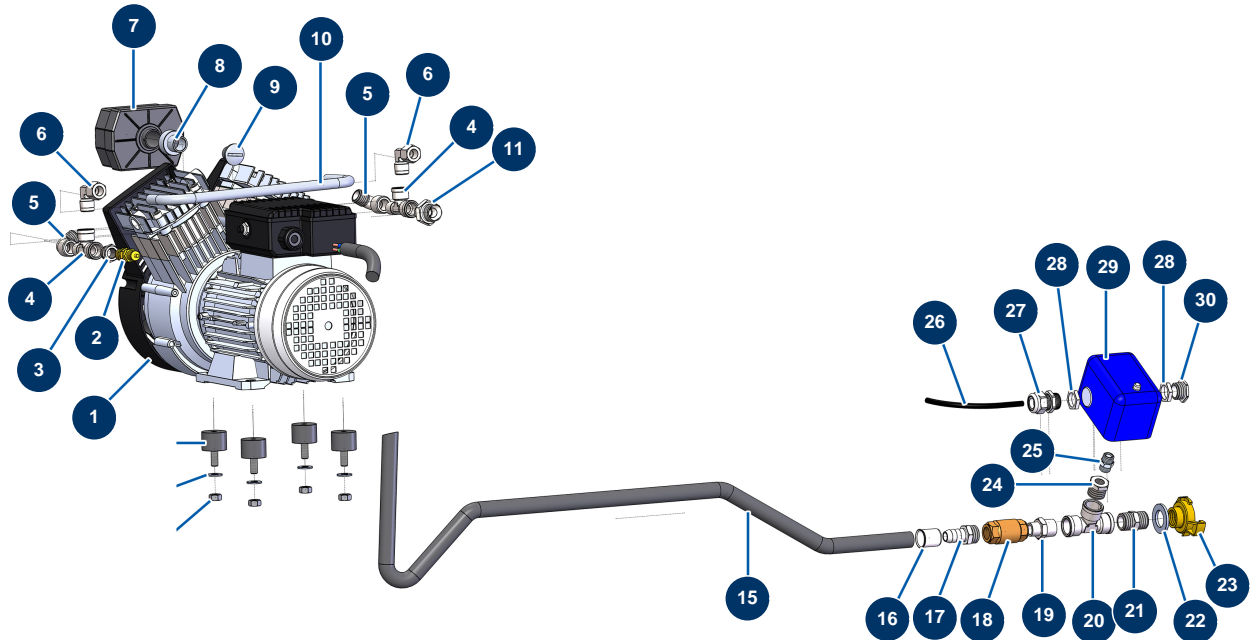
ensemble à enduire COMPACT PRO 55 TRI + malaxeur MIXPRO 130 - 400V TETRA - Coffret élec



Détails des pièces

Pos.	Référence	Désignation
------	-----------	-------------

Ensemble à enduire COMPACT PRO 55 TRI + malaxeur MIXPRO 130 - 400V TETRA - Kit complet

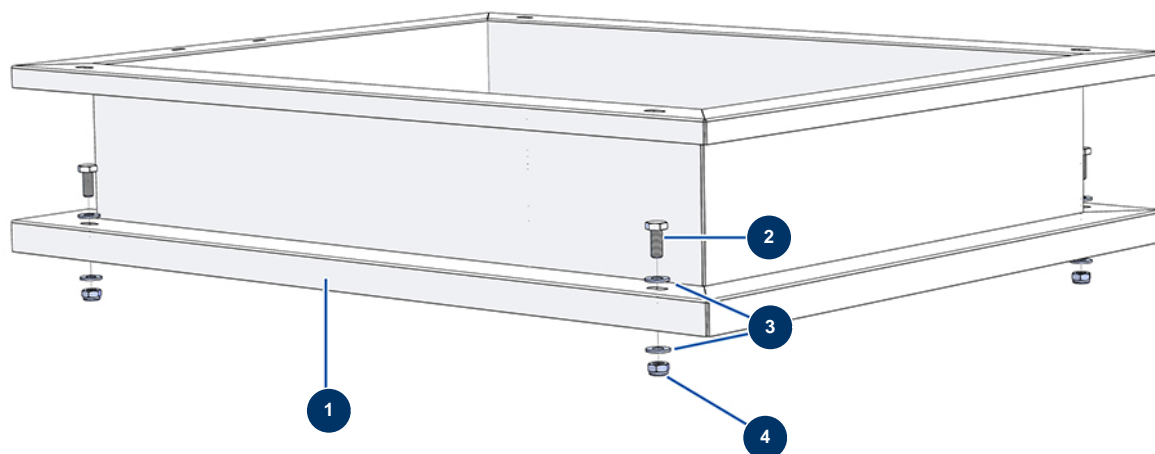


Détails des pièces

Pos.	Référence	Désignation
1	14143	Tête compression bicylindre Oilless 1400Tr/min 1,1kW 400V/50Hz
2	MI3G01300304	Soupape sécurité 1/4" 3 bar
3	90242	Réduction BP 3/8" MâleC x 1/4" FemelleD
4	12530	Té BP M3/8" x F3/8" x F3/8"
5	30120	Coude BP 90° 3/8" MâleC x 3/8" FemelleD
6	13696	Coude BP ogive M3/8" x 12/10
7	80052	Filtre air complet EUROPRO 36
8	M10529	Manchon fixation filtre à air
9	M10528	Bouchon taraudé 3/8"G
10	C23010	10
11	90872	Mamelon HP 1/2" MâleD x 3/8" MâleD
15	10229	Flexible tressé galva. ø 12
16	10210	Jupe MAS 19

Pos.	Référence	Désignation
17	10225	Nipple 3/8" MC cannelé ø 12
18	MI3G01300401	Clapet anti retour 3/8"
19	80339	Mamelon BP 3/8" MâleC x 1/2" MâleC
20	12105	Té BP F1/2" x F1/2" x F1/2"
21	30369	Mamelon BP 1/2" MâleC x 1/2" MâleC
22	10141	Rondelle étroite ø 20 inox
23	13577	Raccord Geka taraudé 1/2"
24	30119	Réduction BP 1/2" MâleC x 1/4" FemelleD
25	90844	Mamelon BP 1/4" MâleD x 1/4" MâleD
26	11972	Câble électrique H05VV5F 3G0.75 gris au mètre
27	11622	Presse étoupe plastique noir M 20
28	20051	Ecrou presse étoupe M 20
29	20197	Pressostat air NC mâle 1/4
30	80443	Bouchon électrique de IM 20

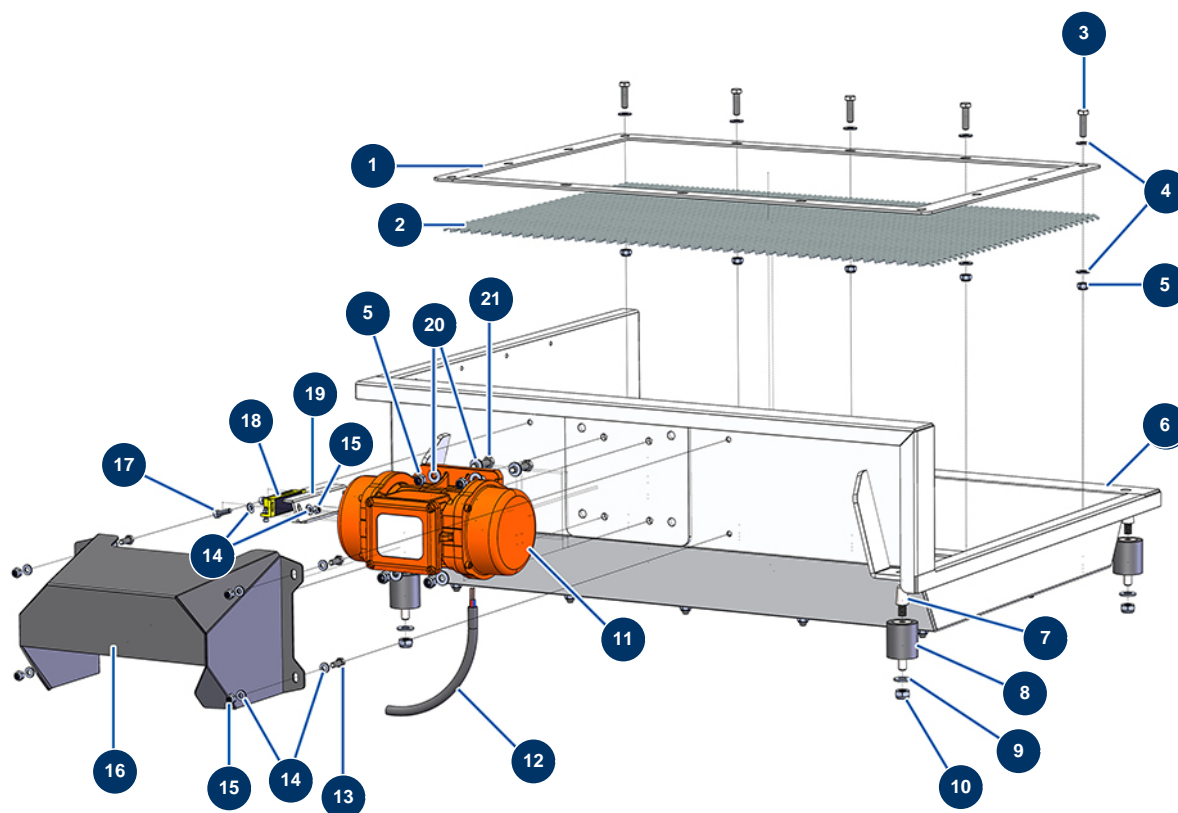
à enduire COMPACT PRO 55 TRI + malaxeur MIXPRO 130 - 400V TETRA - Option rehausse



### Détails des pièces

Pos.	Référence	Désignation
1	C22871	1
2	30257	Vis THEF 10 x 25
3	80261	Rondelle moyenne ø 10 inox
4	13981	Ecrou M 10 nylstop inox

Table à enduire COMPACT PRO 55 TRI + malaxeur MIXPRO 130 - 400V TETRA - Option tamis

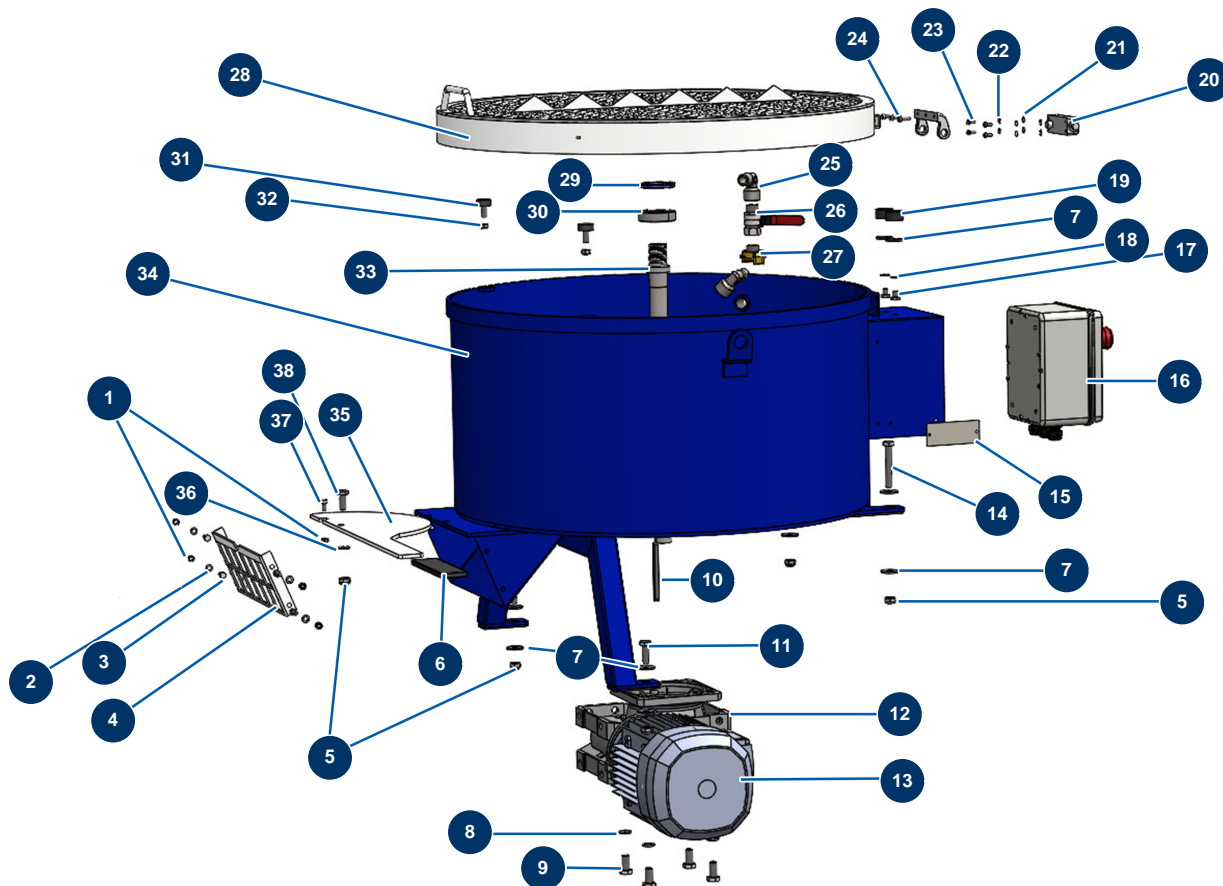


Détails des pièces

Pos.	Référence	Désignation
1	C22873	1
2	C22883	Grille treillis ondulé 12x12x4 châssis X-PRO E
3	30205	Vis THEF 8 x 30
4	30292	Rondelle large ø 8 inox
5	13980	Ecrou M 8 nylstop inox
6	C22872	6
7	20052	Plot conique 24 x 12/16 mm M10
8	20172	Silentbloc ø 40 x 45 M-F10
9	80261	Rondelle moyenne ø 10 inox
10	13981	Ecrou M 10 nylstop inox
11	20024	Vibrateur seul 230/400V MVE200 Triphasé
12	30018	Câble électrique H07RNF 4G1,5 au mètre
13	12069	Vis THEF 6 x 16

Pos.	Référence	Désignation
14	80259	Rondelle moyenne ø 6 inox
15	14217	Ecrou M 6 nylstop inox
16	C22874	16
17	90996	Vis tête cylindrique 6 x 20 inox
18	12120	Capteur sécurité grille JETMIX, MIXPRO 14, 70 & 100
19	C23008	19
20	80260	Rondelle moyenne ø 8 inox
21	11545	Vis THEF 8 x 35 inox

le à enduire COMPACT PRO 55 TRI + malaxeur MIXPRO 130 - 400V TETRA - Châssis MIXPRO

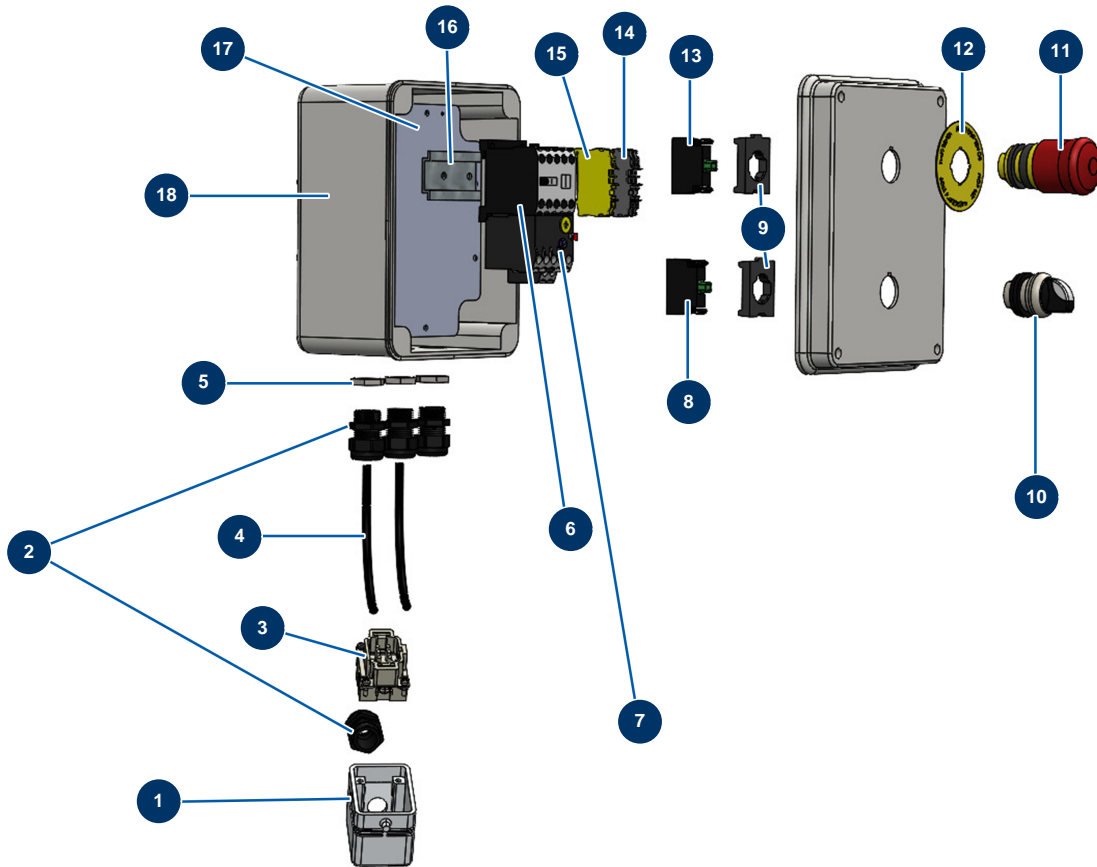


Détails des pièces

Pos.	Référence	Désignation
1	20004	Ecrou M 6 nylstop
2	70087	Rondelle étroite ø 6 inox
3	12069	Vis THEF 6 x 16
4	C30028	4
5	60013	Ecrou M 10 nylstop
6	90255	Poignée de bras EUROPRO 24P et compress 50 et 100
7	30293	Rondelle large ø 10 inox
8	12462	Rondelle grower ø 12
9	12251	Vis THEF 12 x 25
10	90750	Clavette 8 x 7 x 100 à bout rond pour 24P et PT
11	30258	Vis THEF 10 x 30
12	20745	12
13	90189	Moteur électrique 2,2 kW - T90 - B14 - 1400 trs - 400V

Pos.	Référence	Désignation
14	12163	Vis THEF 10 x 70 inox
15	10005	15
16	20732	16
17	30298	Vis THEF 8 x 10
18	30256	Rondelle étroite ø 8 inox
19	20744	19
20	20733	20
21	70085	Rondelle étroite ø 5
22	12458	Rondelle grower ø 5
23	20693	23
24	90160	Vis tête cylindrique 5 x 16
25	90483	Coude BP 90° 1/2" MâleC x 1/2" FemelleD
26	90023	Vanne poignée rouge M1/2" x F1/2"
27	13572	Raccord Geka fileté 1/2"
28	C30014	28
29	20724	29
30	20723	30
31	90766	Butée ø 25 x 10 M8
32	90127	Ecrou M 8 nylstop
33	C30027	33
34	C30012	34
35	C30013	35
36	30280	Rondelle étroite ø 10 inox
37	11145	Vis tête cylindrique bombée 6 x 16 inox
38	30257	Vis THEF 10 x 25

enduire COMPACT PRO 55 TRI + malaxeur MIXPRO 130 - 400V TETRA - Coffret électrique

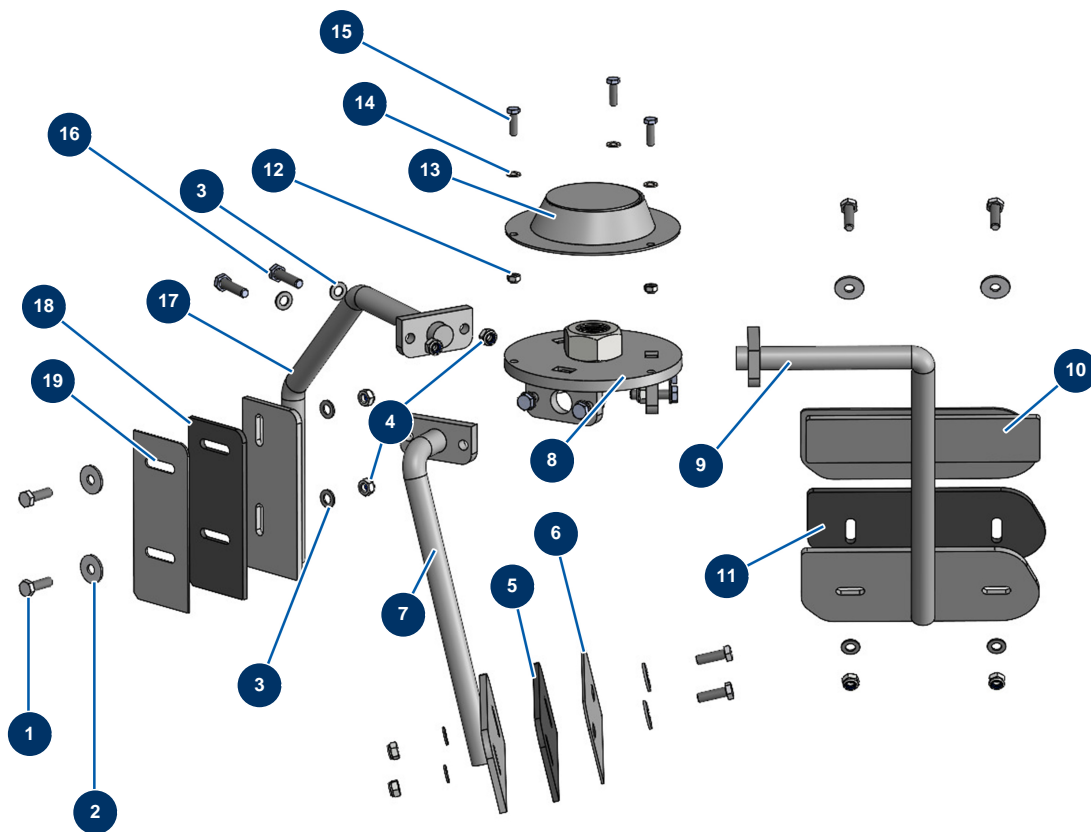


Détails des pièces

Pos.	Référence	Désignation
1	20068	Capot 2 PI
2	11622	Presse étoupe plastique noir M 20
3	20066	Insert mâle 06 P + T
4	20740	4
5	20051	Ecrou presse étoupe M 20
6	11918	Contacteur bobine 24 Volt AC
7	12153	Protection thermique 4-6A contacteur DILEM10
8	30028	Contact fermé seul vert
9	30036	Etrier 3 contacts
10	30025	Bouton 2 positions
11	90727	Bouton arrêt d'urgence à accrochage - CP 60
12	12824	Etiquette arrêt d'urgence ronde - CP 60
13	30356	Contact ouvert seul rouge

Pos.	Référence	Désignation
14	20706	14
15	30038	Bloc conducteur jaune et vert 4 mm <sup>2</sup>
16	10265	Rail symétrique 7.5 X 35 mm Lg. 2 M
17	20729	17
18	20728	18

ble à enduire COMPACT PRO 55 TRI + malaxeur MIXPRO 130 - 400V TETRA - Groupe mal



Détails des pièces

Pos.	Référence	Désignation
1	11544	Vis THEF 8 x 25
2	30292	Rondelle large ø 8 inox
3	30256	Rondelle étroite ø 8 inox
4	90127	Ecrou M 8 nylstop
5	20741	Bavette pale bras court malaxeur MIXPRO 130
6	C30021	6
7	C30020	7
8	C30017	8
9	C30029	9
10	C30030	10
11	20743	Bavette pale bras mixte malaxeur MIXPRO 130
12	20004	Ecrou M 6 nylstop
13	C30015	13

Pos.	Référence	Désignation
14	70087	Rondelle étroite ø 6 inox
15	14539	Vis THEF 6 x 20
16	11545	Vis THEF 8 x 35 inox
17	C30019	17
18	20742	Bavette pale bras long malaxeur MIXPRO 130
19	C30022	19