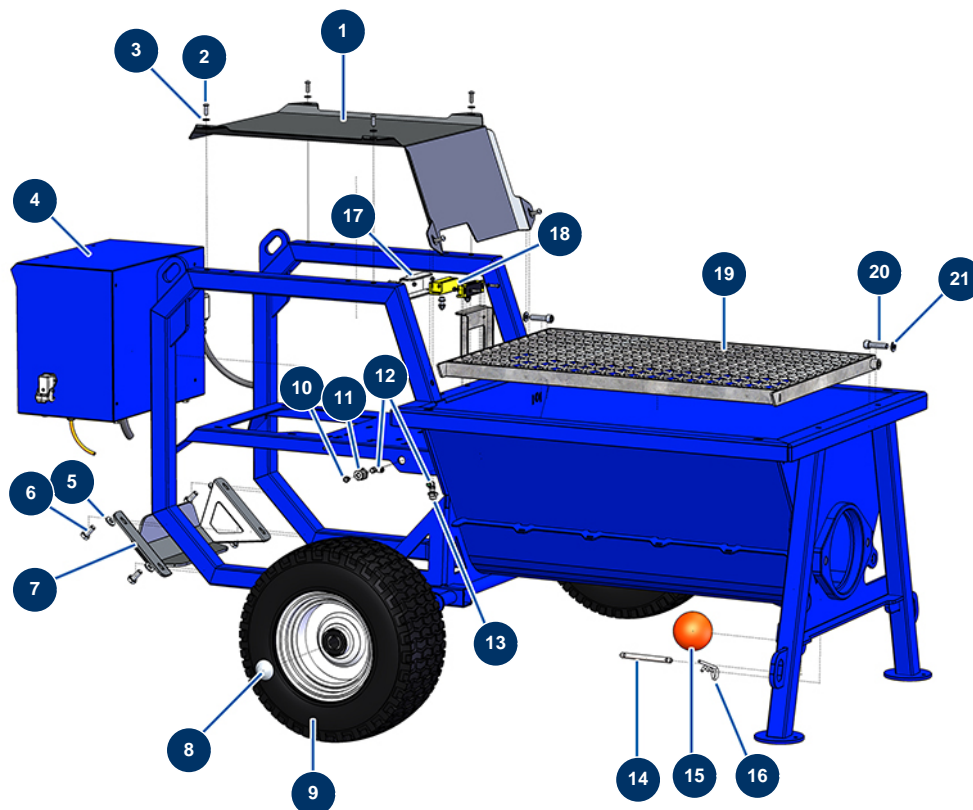


Sistema COMPACT PRO 55 TRI + impastatore MIXPRO 130 - 400V TETRA - Telaio

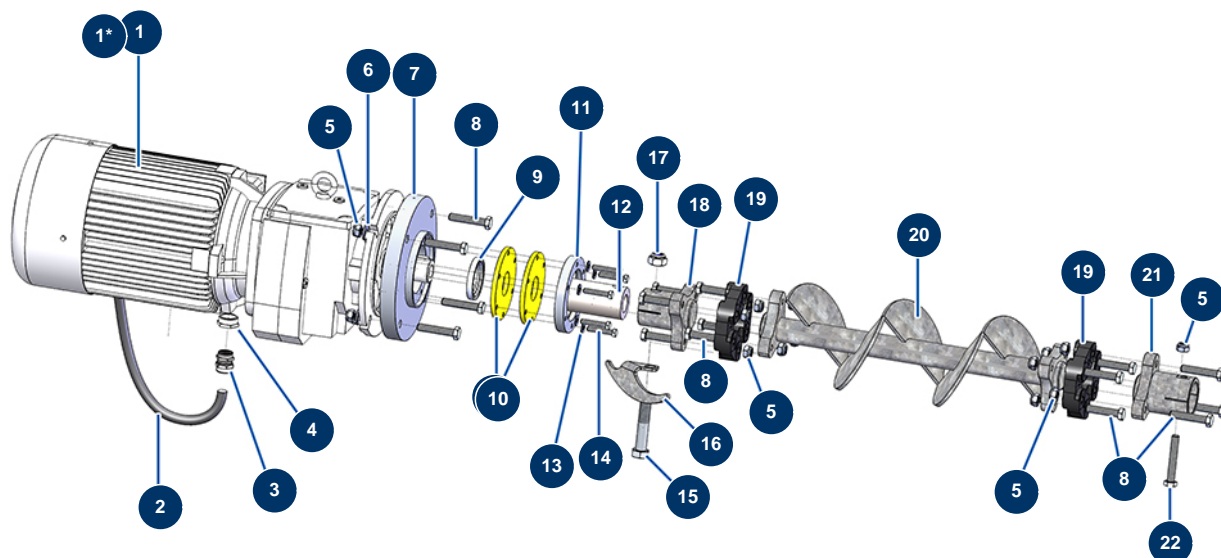


Détails des pièces

Pos.	Référence	Désignation
1	C22869	1
2	12110	Vite testa cilindrica bombata 6 x 20 inox
3	80259	Rondella media ø 6
4	20140	Quadro elettrico a pulsanti completo COMPACT-PRO E55 - 400V TETRA
5	80260	Rondella media ø 8 inox
6	11544	Vite THEF 8 x 25
7	C22877	7
8	90282	Clip cromate ø 25
9	80372	Ruota completa 410 albero da 25 con cuscinetto a sfere
10	20044	Ingrassatore diritto 1/8" M
11	20159	
12	30124	Attacco legris a gomito M1/8" ø 6

Pos.	Référence	Désignation
13	20084	Reducción alta presión 1/4" MachioD x 1/8" FemminaD
14	20060	
15	20048	Pallina di pulizia ø 100
16	20046	Perno R 4 mm
17	C22878	17
18	12120	Sensore sicurezza griglia JETMIX, MIXPRO 14, 70 e 100
19	C22882	19
20	12522	Vite testa cilindrica 10 x 40
21	30280	Rondella stretta ø 10 inox

Sistema COMPACT PRO 55 TRI + impastatore MIXPRO 130 - 400V TETRA - Trasmissione



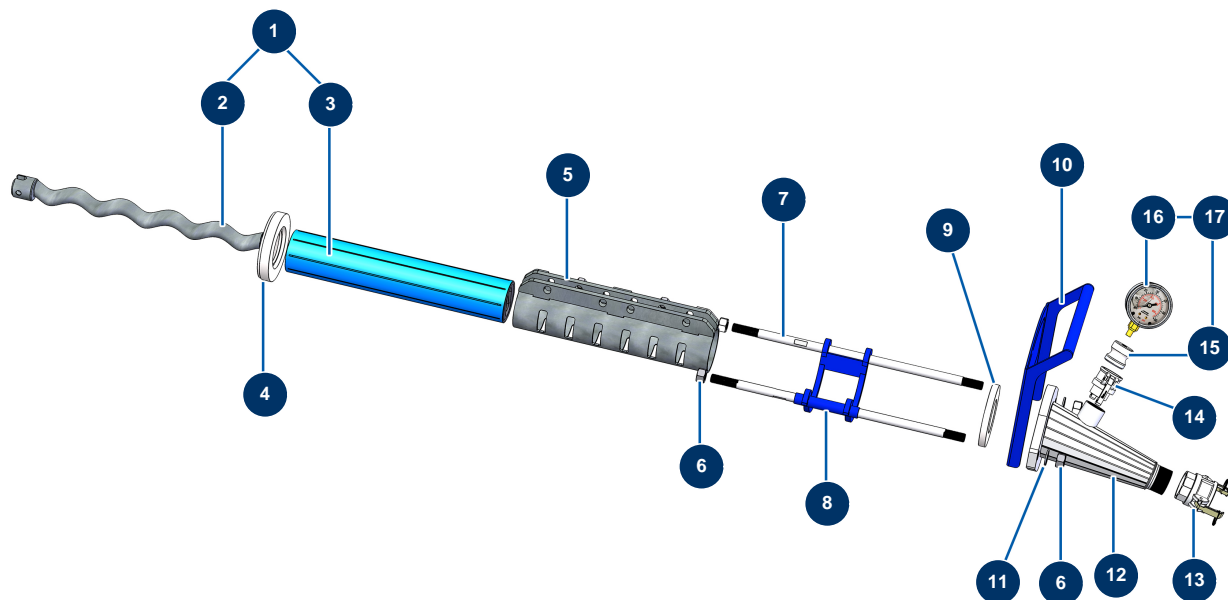
**Pièces pour modèles jusqu'à décembre 2022. / Parts for models until December 2022. *Parti per modelli fino a dicembre 2022.
*Piezas para modelos hasta diciembre de 2022. / *Teile für Modelle bis Dezember 2022.*

Détails des pièces

Pos.	Référence	Désignation
1	14097	Motoriduttore 5,5 kW - T112 - R7,42 - 1 400 rpm - 400V
1*	20022	Motoriduttore 7,5 kW - T132 - R10 - 1400 rpm - 400V
2	20041	Cavo elettrico H07RNF 4G4 a metro
3	20043	Premistoppa in plastica grigio M 25
4	12814	Riduzione premistoppa M 32-25
5	10051	Dado M 12 nylstop
6	14102	Rondella media ø 12 inox
7	20057	Flangia motore ø 250 mm macchina X-PRO
8	20038	Vite THPF 12 x 65
9	20042	Guarnizione spi 55 x 72 x 10
10	20058	Guarnizione fondo serbatoio macchina X-PRO
11	20059	Flangia a tenuta di macchina X-PRO

Pos.	Référence	Désignation
12	20056	Albero di trasmissione X-PRO 140, 200 & CP 100
13	80260	Rondella media ø 8 inox
14	11798	Vite THEF 8 x 45
15	20040	Vite THPF 18 x 100
16	C22881	
17	20039	Dado M 18 Nylstop
18	20053	Accoppiamento motore macchina X-PRO
19	14661	Flector albero di trasmissione - X-PRO D140
20	20054	Albero di trasmissione fondo serbatoio X-PRO D140, CP 55 e 100
21	20055	Accoppiamento rotore macchina X-PRO
22	20047	Vite THPF 12 x 80 acciaio grezzo 12,9

Sistema COMPACT PRO 55 TRI + impastatore MIXPRO 130 - 400V TETRA - Pompa

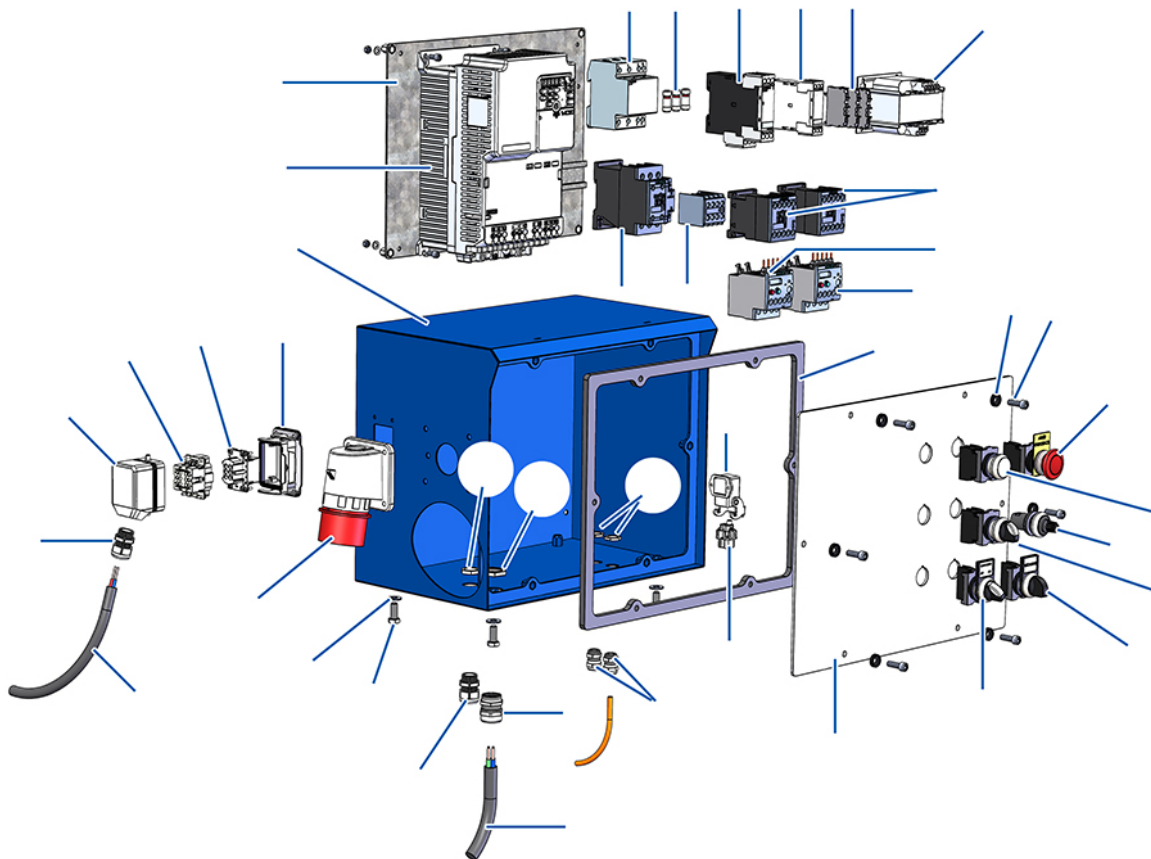


Détails des pièces

Pos.	Référence	Désignation
1	30905	Kit rotore/statore pompa EUROPRO MAP 11 JUMBO
2	MI7009008800	Rotore pompa EUROPRO JUMBO
3	MI3F00503800	Statore pompa EUROPRO JUMBO SX 8 tagli
4	20156	
5	C20766	Stringi statore MAP10 - CP60 V17
6	12473	Dado M 20
7	M10281	Tirante fissaggio 595 mm EUROPRO CP 60
8	C22375	8
9	20157	
10	C22880	10
11	10141	Rondella stretta ø 20 inox
12	C22884	

Pos.	Référence	Désignation
13	12364	Attacco a leva acciaio 2" filetto interno 2" - CP 60
14	20070	Attacco a leva acciaio 1"1/4 filetto esterno 1"1/4
15	20062	Adattatore manometro macchina X-PRO
16	20154	Manometro radiale 1/2" conico olio 100 mm - da 0 a 60 bar
17	20173	

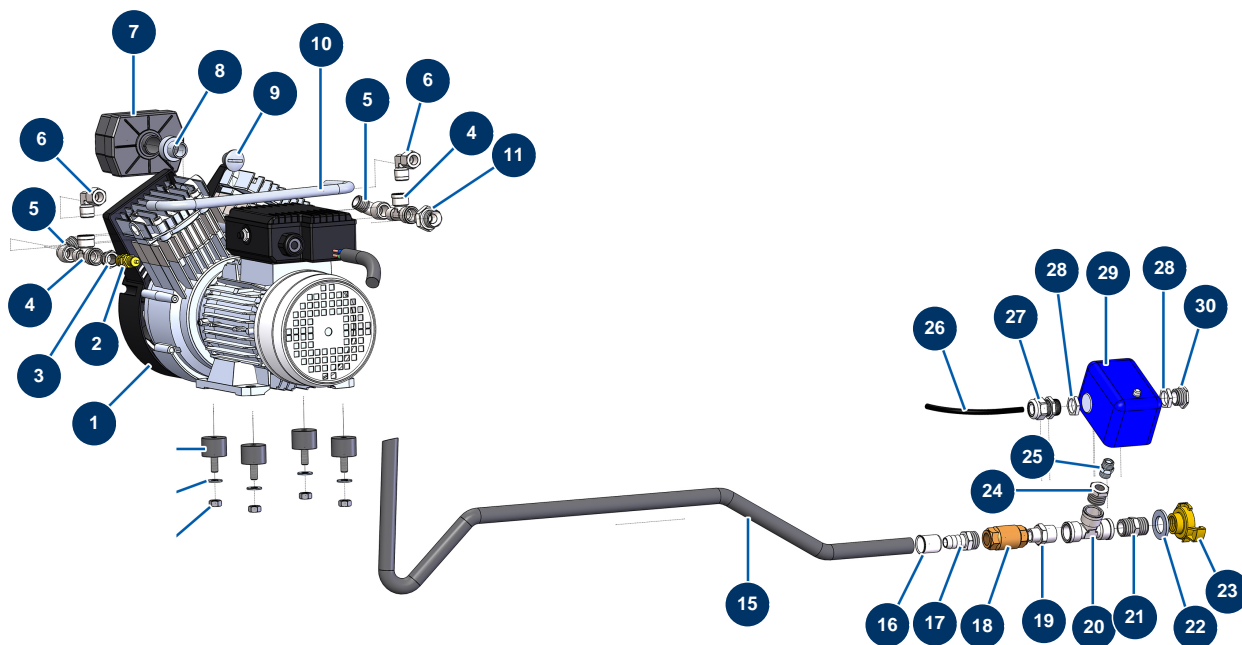
Sistema COMPACT PRO 55 TRI + impastatore MIXPRO 130 - 400V TETRA - Quadro elettrico



Détails des pièces

Pos.	Référence	Désignation
------	-----------	-------------

Sistema COMPACT PRO 55 TRI + impastatore MIXPRO 130 - 400V TETRA - Kit compressore

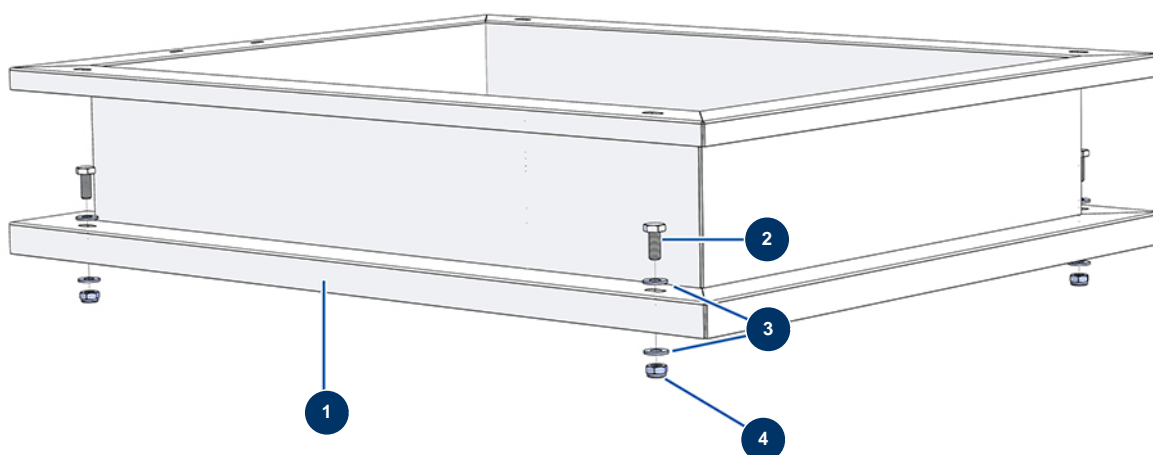


Détails des pièces

Pos.	Référence	Désignation
1	14143	Testa compressione Bicilindro Oilless - 400V/50Hz trifase
2	MI3G01300304	Valvola di sicurezza 1/4" 3 bar
3	90242	Reducción bassa pressione 3/8" MaschioC x 1/4" FemminaD
4	12530	Attacco a T bassa pressione M3/8" x F3/8" x F3/8"
5	30120	Gomito BP 90° 3/8 MaschioC x 3/8 FemminaD
6	13696	
7	80052	Filtro aria completo EUROPRO 36
8	M10529	
9	M10528	Tappo con filetto interno 3/8"G
10	C23010	10
11	90872	Nipplo alta pressione 1/2" MaschioD x 3/8" MaschioD
15	10229	Tubo intrecciato galvanizzato ø 12

Pos.	Référence	Désignation
16	10210	Aletta MAS 19
17	10225	Nipplo 3/8" MC scanalato ø 12
18	MI3G01300401	Valvola di non ritorno da 3/8"
19	80339	Nipplo bassa pressione 3/8" MaschioC x 1/2" MaschioC
20	12105	Attacco a T bassa pressione F1/2" x F1/2" x F1/2"
21	30369	Nipplo bassa pressione 1/2" MaschioC x 1/2" MaschioC
22	10141	Rondella stretta ø 20 inox
23	13577	Attacco Geka con filetto interno 1/2"
24	30119	Reduccion bassa pressione 1/2" MaschioC x 1/4" FemminaD
25	90844	Nipplo bassa pressione 1/4" MaschioD x 1/4" MaschioD
26	11972	Cavo elettrico H05VV5F 3G0.75 greggio al metro
27	11622	Premistoppa plastica nero M 20
28	20051	Dado premistoppa in plastica grigio M 20
29	20197	Pressostato aria NC maschio 1/4
30	80443	Tappo per scatola comandi da IM 20

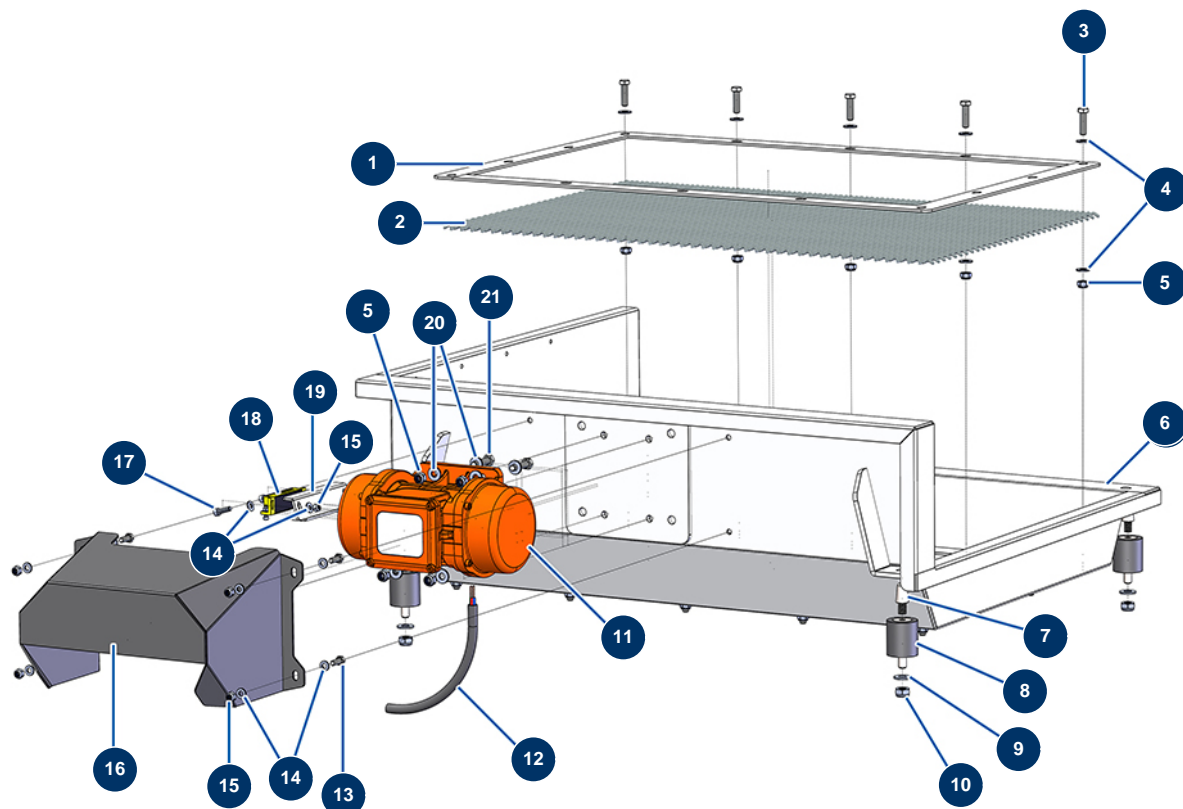
**Sistema COMPACT PRO 55 TRI + impastatore MIXPRO 130 - 400V TETRA -
Opzione estensione di serbatoio**



Détails des pièces

Pos.	Référence	Désignation
1	C22871	1
2	30257	Vite THEF 10 x 25
3	80261	Rondella media ø 10 inox
4	13981	Dado M 10 nylstop inox

Sistema COMPACT PRO 55 TRI + impastatore MIXPRO 130 - 400V TETRA - Opzione setaccio vibrante

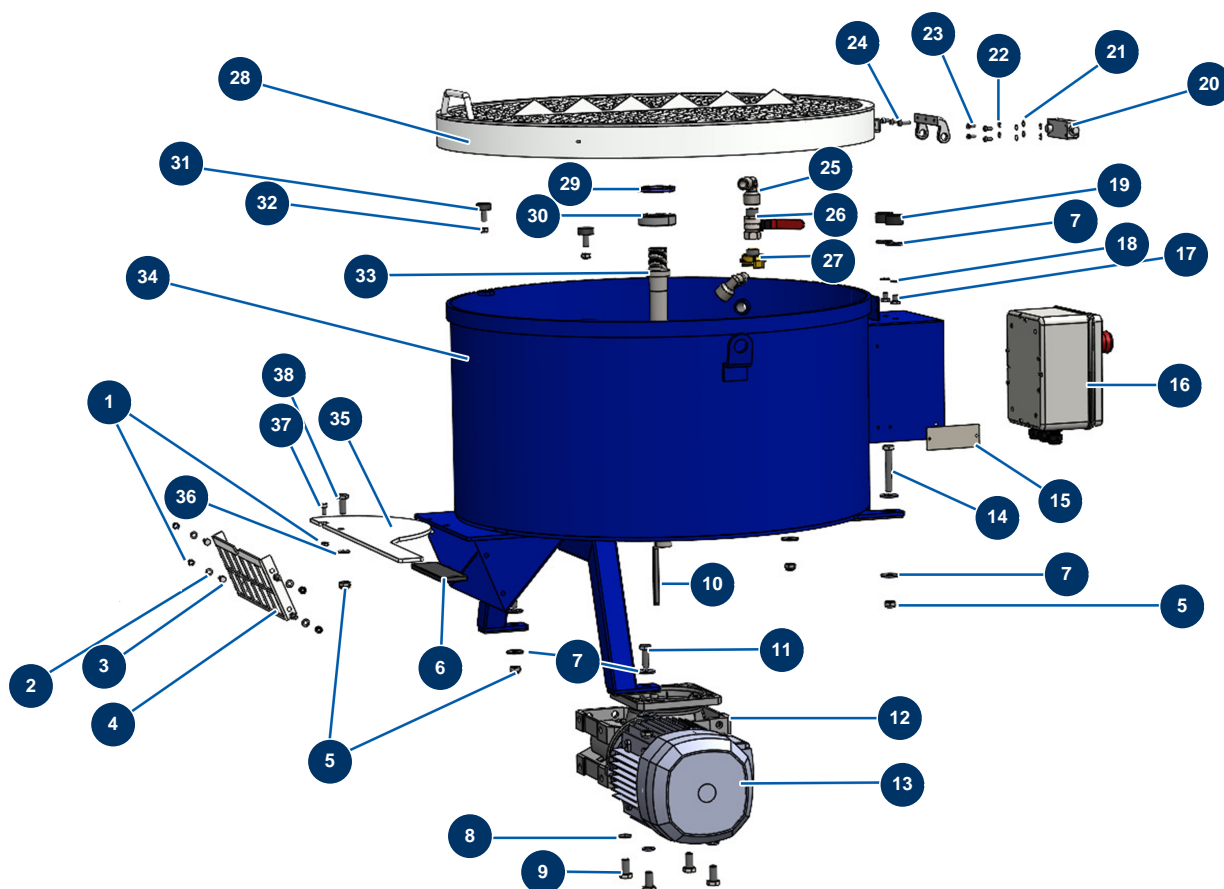


Détails des pièces

Pos.	Référence	Désignation
1	C22873	1
2	C22883	
3	30205	Vite THEF 8 x 30
4	30292	Rondella larga ø 8 acciaio inox
5	13980	Dado M 8 nylstop inox
6	C22872	6
7	20052	Spinotto conico 24 x 12/16 mm M10
8	20172	Silentbloc ø 40 x 45 M-F10
9	80261	Rondella media ø 10 inox
10	13981	Dado M 10 nylstop inox
11	20024	Vibratore singolo 230/400V MVE200 trifase
12	30018	Cavo elettrico H07RNF 4G1.5 a metro

Pos.	Référence	Désignation
13	12069	Vite THEF 6 x 16
14	80259	Rondella media ø 6
15	14217	Dado M 6 nylstop inox
16	C22874	16
17	90996	Vite testa cilindrica 6 x 20 inox
18	12120	Sensore sicurezza griglia JETMIX, MIXPRO 14, 70 e 100
19	C23008	19
20	80260	Rondella media ø 8 inox
21	11545	Vite THEF 8 x 35 inox

Sistema COMPACT PRO 55 TRI + impastatore MIXPRO 130 - 400V TETRA - Telaio MIXPRO 130

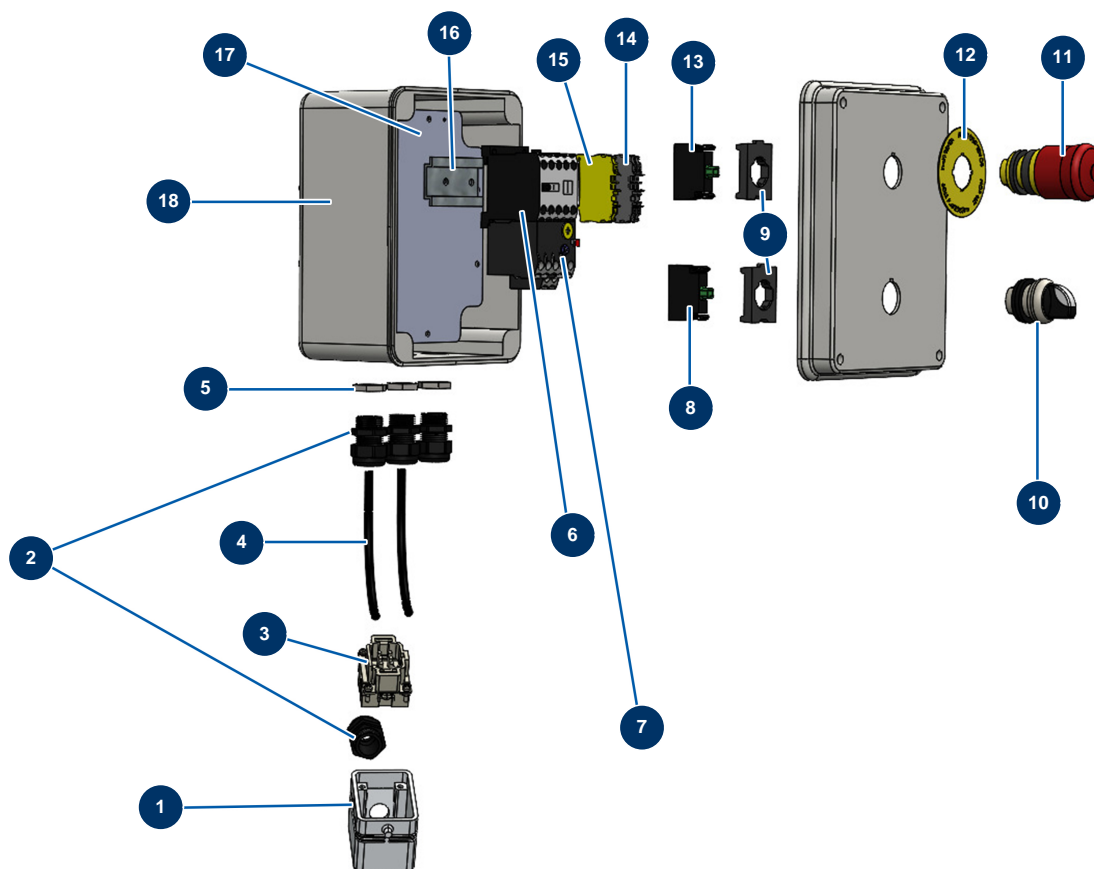


Détails des pièces

Pos.	Référence	Désignation
1	20004	Dado M 6 nylstop
2	70087	Rondella stretta ø 6 inox
3	12069	Vite THEF 6 x 16
4	C30028	4
5	60013	Dado M 10 nylstop
6	90255	Impugnatura braccio EUROPRO 24P e compress. 50 e 100
7	30293	Rondella larga ø 10 acciaio inox
8	12462	Rondella grower ø 12
9	12251	Vite THEF 12 x 25
10	90750	Chiavetta 8 x 7 x 100 con estremità rotonda per 24P e PT
11	30258	Vite THEF 10 x 30
12	20745	12

Pos.	Référence	Désignation
13	90189	Motore elettrico 2,2 kW - T90 - B14 - 1400 rpm - 400V
14	12163	Vite THEF 10 x 70 inox
15	10005	15
16	20732	16
17	30298	Vite THEF 8 x 10
18	30256	Rondella stretta ø 8 inox
19	20744	19
20	20733	20
21	70085	Rondella stretta ø 5
22	12458	Rondella grower ø 5
23	20693	23
24	90160	Vite testa cilindrica 5 x 16
25	90483	Gomito BP 90° 1/2 MaschioC x 1/2 FemminaD
26	90023	Valvola impugnatura rossa M1/2" x F1/2"
27	13572	Attacco Geka con filetto esterno 1/2"
28	C30014	28
29	20724	29
30	20723	30
31	90766	Battuta ø 25 x 10 M8
32	90127	Dado M 8 nylstop
33	C30027	33
34	C30012	34
35	C30013	35
36	30280	Rondella stretta ø 10 inox
37	11145	Vite testa cilindrica bombata 6 x 16 inox
38	30257	Vite THEF 10 x 25

Sistema COMPACT PRO 55 TRI + impastatore MIXPRO 130 - 400V TETRA - Quadro elettrico MIXPRO 130

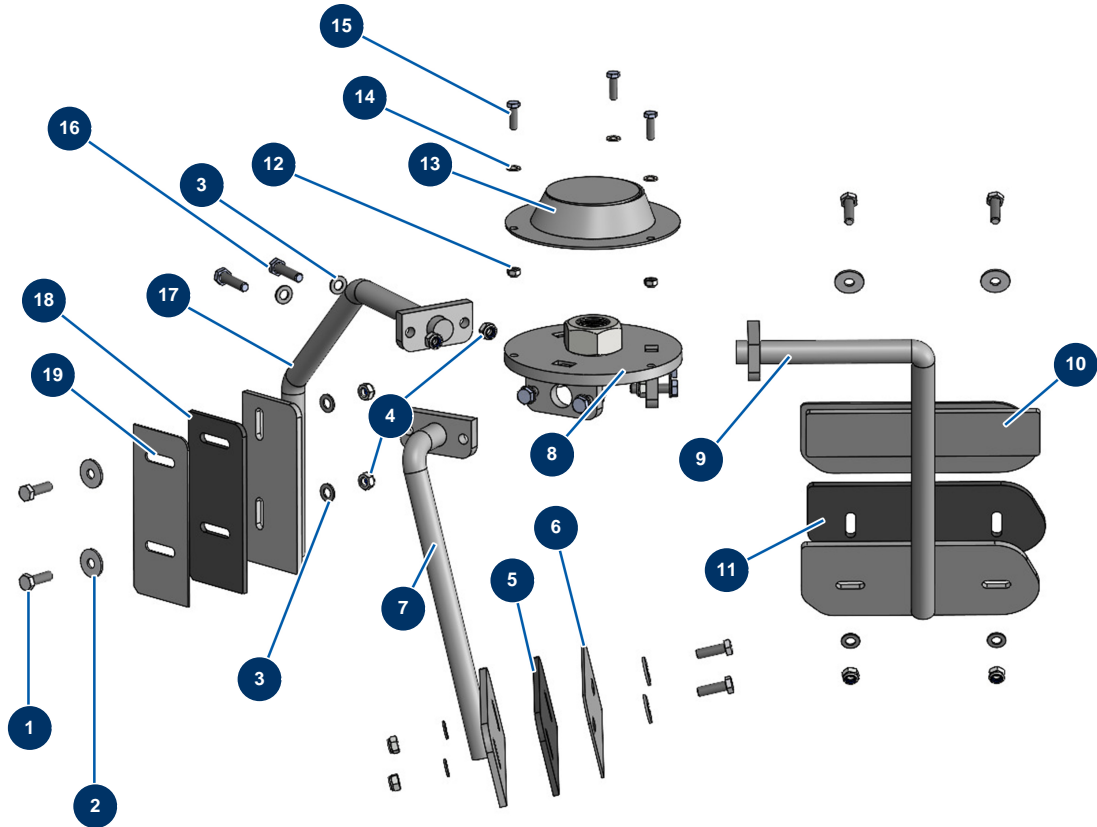


Détails des pièces

Pos.	Référence	Désignation
1	20068	Coperchio 2 PI
2	11622	Premistoppa plastica nero M 20
3	20066	Inserto maschio 06 P + T
4	20740	4
5	20051	Dado premistoppa in plastica grigio M 20
6	11918	Contattore bobina 24 Volt AC
7	12153	
8	30028	Contatto chiuso singolo verde
9	30036	Staffa 3 contatti
10	30025	Pulsante a 2 posizioni
11	90727	Pulsante di arresto di emergenza a gancio - CP 60
12	12824	Etichetta arresto d'emergenza rotonda - C.P 60

Pos.	Référence	Désignation
13	30356	Contacto aperto singolo rosso
14	20706	14
15	30038	Blocco conduttore giallo e verde 6 mm ²
16	10265	
17	20729	17
18	20728	18

Sistema COMPACT PRO 55 TRI + impastatore MIXPRO 130 - 400V TETRA - Gruppo di miscelazione



Détails des pièces

Pos.	Référence	Désignation
1	11544	Vite THEF 8 x 25
2	30292	Rondella larga ø 8 acciaio inox
3	30256	Rondella stretta ø 8 inox
4	90127	Dado M 8 nylstop
5	20741	
6	C30021	6
7	C30020	7
8	C30017	8
9	C30029	9
10	C30030	10
11	20743	
12	20004	Dado M 6 nylstop

Pos.	Référence	Désignation
13	C30015	13
14	70087	Rondella stretta ø 6 inox
15	14539	Vite THEF 6 x 20
16	11545	Vite THEF 8 x 35 inox
17	C30019	17
18	20742	
19	C30022	19