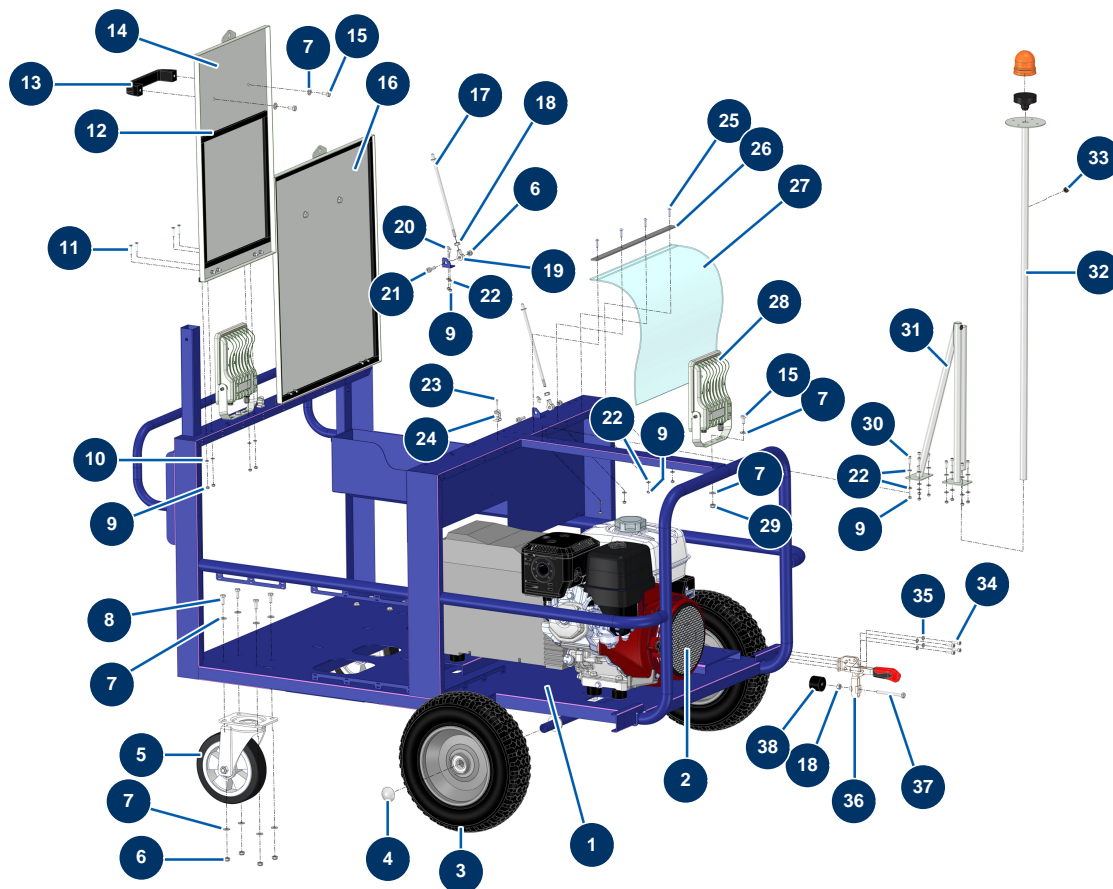


Zwei-Komponenten-Dosiermaschine TWINMIX - Fahrgestell

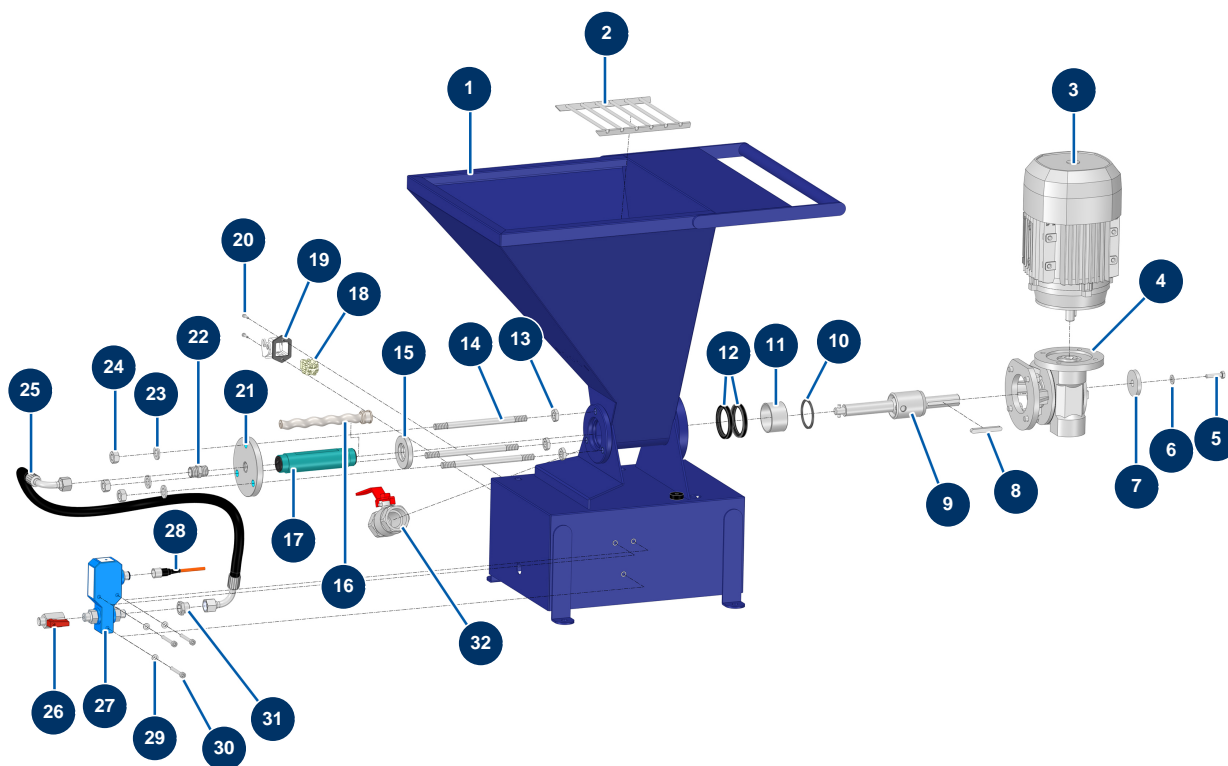


Détails des pièces

Pos.	Référence	Désignation
1	C24024	1
2	14936	Verbrennungsmotor HONDA GX 390UT2-QN-R2-0H, Elektrostart, 18 A
3	80351	Komplettrad 400 Welle mit 25 Lagern
4	90282	Verchromte Klammern ø 25
5	MI3F00300902	Schwenkbares Rad ohne Bremse
6	90127	Mutter M 8 Nylstop
7	80260	Mittlere Unterlegscheibe ø 8 Edelstahl
8	30273	THEF-Schraube 8 x 20
9	11880	Mutter M 5 Nylstop
10	70085	Schmale Unterlegscheibe ø 5
11	12121	Senkkopfschraube 5 x 25
12		12
13	1042523	Gittergriff Kriteriumbezogene Anweisung 60

Pos.	Référence	Désignation
14	C24031	14
15	30295	THEF-Schraube 8 x 16
16	C24033	16
17	C24060	17
18	14075	Mutter M 8 Inox
19	13240	Kappe M8 ø 8 Gasdruckfeder ø 10 mobile Haube - CP 60
20	15097	Zylindrische Linsenkopfschraube 5 x 10 Edelstahl
21	12783	Zylinderkopfschraube 8 x 25
22	11737	Mittlere Unterlegscheibe ø 5 Edelstahl
23	12232	POP-Niete ø 3,2 x 11
24	80585	Feder Lanzenhalter Reiniger
25	20290	Zylinderkopfschraube 5 x 20 10.9
26	C24110	26
27	MI4920001010	Schutzplastik Kompressor MIXPRO 28
28	15341	
29	13980	Mutter M 8 Nylstop Inox
30	90160	Zylinderkopfschraube 5 x 16
31	C24043	31
32		32
33	13399	Kabeldurchführung ø 6 aus Gummi
34	90996	Zylinderkopfschraube 6 x 20 Edelstahl
35	70087	Schmale Unterlegscheibe ø 6 Edelstahl
36	12142	Verschlussspanner Produkt MIXPRO 100
37	14930	THEF-Schraube 8 x 80
38	13963	Widerlager ø 40 x 30 mit M8-Gewinde

Zwei-Komponenten-Dosiermaschine TWINMIX - Härtermaschine

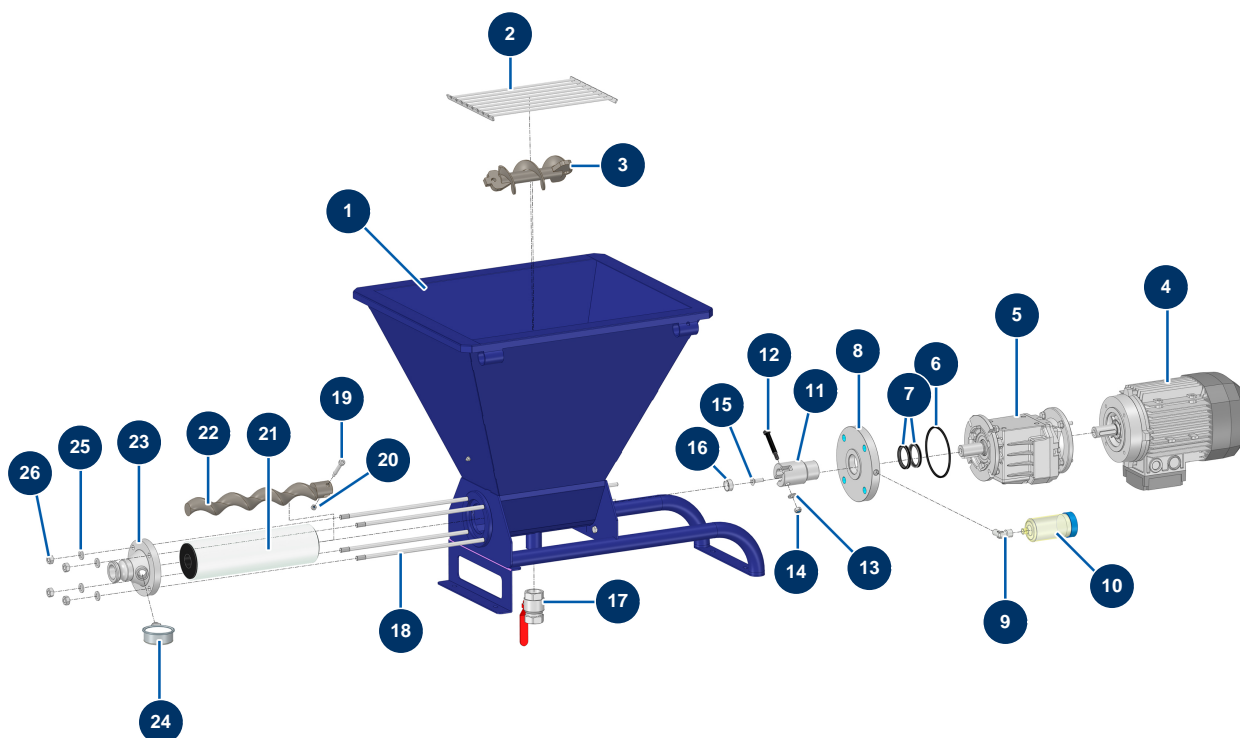


Détails des pièces

Pos.	Référence	Désignation
1	C24039	1
2	C24041	2
3	30008	Elektromotor 0,55 kW - T71 - B14 -1400 upm - 400V
4	30042	Koaxiales Untersetzungsgetriebe 90° - T40 - R30 - B14/T71
5	14218	THEF-Edelstahlschraube 6 x 25
6	80259	Mittlere Unterlegscheibe ø 6
7	C22885	7
8	90751	Passfeder 6 x 6 x 50 mit rundem Ende für 4P
9	15329	Getriebewelle TWINMIX 4 P komplett
10	30351	Fettkäfigdichtung EUROPRO 4 P
11	60011	Fett-Käfig EUROPRO 4 P
12	70062	Spi-Dichtung 40 x 52 x 7 für 4,6,8P, AG, MPE, 7000z, 9000z
13	13979	Mutter M 10 Flach Inox

Pos.	Référence	Désignation
14	M10914	
15	M10916	
16	MI7009265200	
17	MI3F00509800	Statorpumpe EUROPRO MAP 12 VITON RAL9005
18	11914	Weiblicher Einsatz 4 P + T Blasmuschine
19	11915	Isolierhaube 3 p + T 1 Blasmuschinenhebel
20	12249	Zylinderkopfschraube 3 x 12
21	M10917	
22	30367	Niederdrucknippel 3/8" Männlich C x 3/8" Männlich C
23	30280	Schmale Unterlegscheibe ø 10 Edelstahl
24	13978	Mutter M 10 Inox
25	15383	
26	30135	Miniventil lux 1/4"
27	15322	
28	12409	Anschluss weiblich rechts M12 2m-Kabel
29	70085	Schmale Unterlegscheibe ø 5
30	11881	Schraube M5 x 40 Schleifkopf
31	90242	Niederdruckreduktion 3/8" MännlichC x 1/4" WeiblichD
32	70031	Entlüftungsventil EUROPRO 4-6-8-14 P, MPE, AG, 7000z, 9000z

Zwei-Komponenten-Dosiermaschine TWINMIX - Farbmaschine

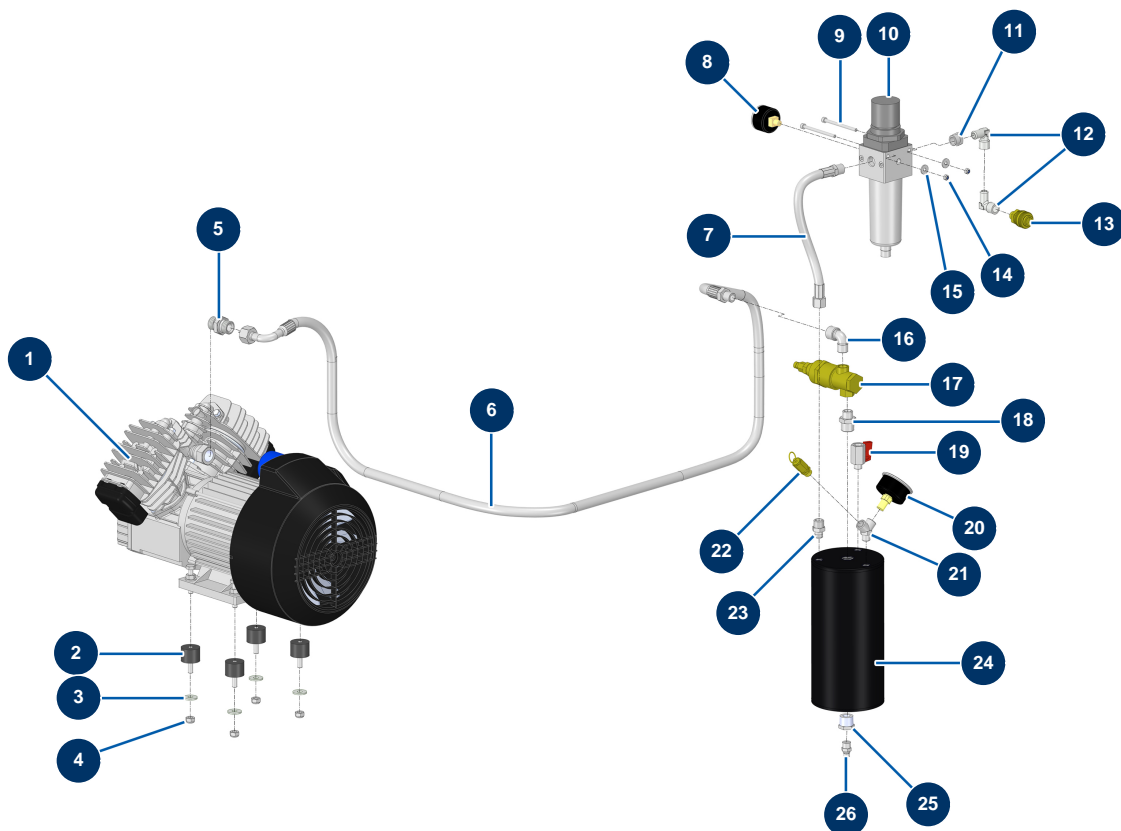


Détails des pièces

Pos.	Référence	Désignation
1	C24038	1
2	C23485	
3	C23616	
4	30044	Elektromotor 1,85 kW - T90 - B14 - 1400 upm - 400V
5	15155	Koaxiales Untersetzungsgetriebe - T412A - R18,04 - B14/T90
6	13692	Motorflanschdichtung Maschine CP 25
7	70062	Spi-Dichtung 40 x 52 x 7 für 4,6,8P, AG, MPE, 7000z, 9000z
8	M10510	Motorflansch CP 25
9	30121	Niederdruckbogen 90° 1/4" MännlichC x 1/4" WeiblichD
10	90639	Automatischer Schmiernippel
11	M10811	Getriebewelle CP 25 CLASSIC V3
12	11359	Stift Getriebewellenschraube CP 30
13	80260	Mittlere Unterlegscheibe ø 8 Edelstahl

Pos.	Référence	Désignation
14	13980	Mutter M 8 Nylstop Inox
15	14186	15
16	M10103	
17	70031	Entlüftungsventil EUROPRO 4-6-8-14 P, MPE, AG, 7000z, 9000z
18	K008040	
19	90520	Stift Schraube Rotor CP 30
20	14217	Mutter M 6 Nylstop Inox
21	MI3F00660000	Statorpumpe KOSNER MK80 EPDM 70SH
22	MI7009501400	Rotorpumpe KOSNER MK 80
23	C24061	23
24	MI3G00100301	Manometer 0-100 bar - seitlicher Stecker + Trenner
25	30280	Schmale Unterlegscheibe ø 10 Edelstahl
26	13978	Mutter M 10 Inox

Zwei-Komponenten-Dosiermaschine TWINMIX - Luftkreislauf

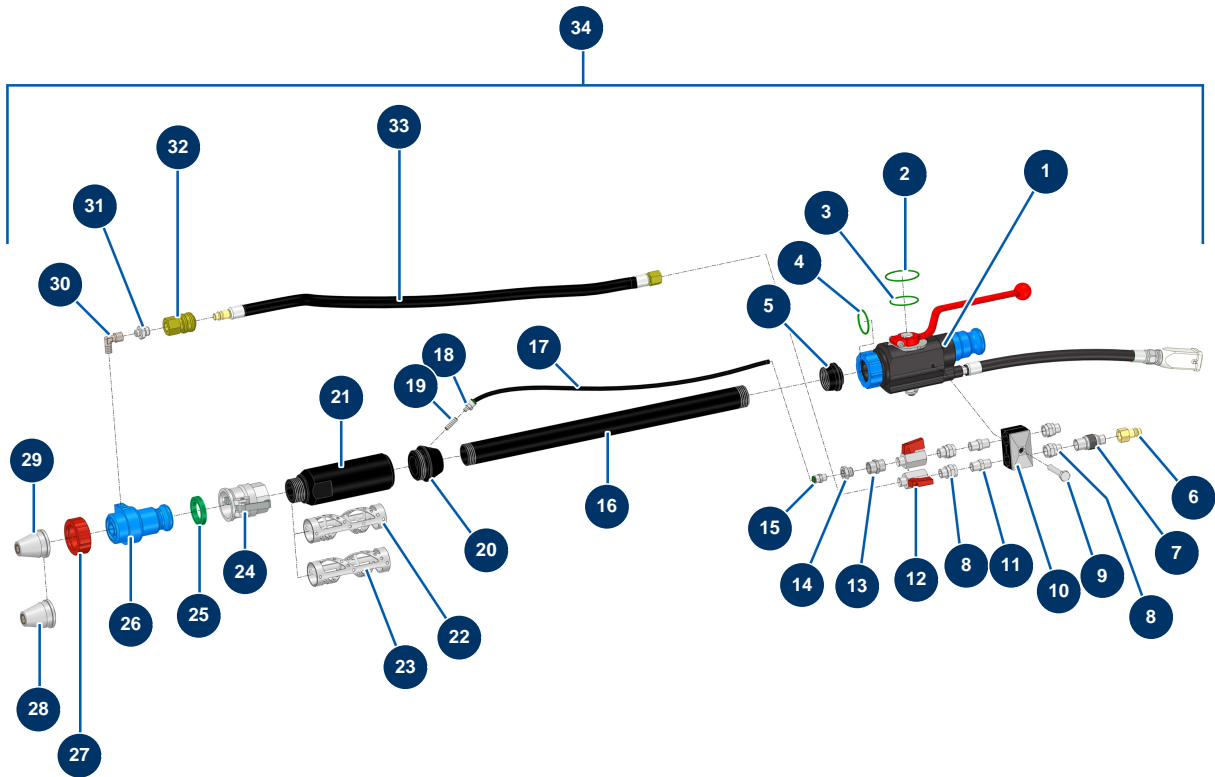


Détails des pièces

Pos.	Référence	Désignation
1	30154	EUROPRO 30 und 30+ Kompressionskopf
2	30151	Silentblock ø 30 x 22 M-W8
3	30292	Große Unterlegscheibe ø 8 Edelstahl
4	90127	Mutter M 8 Nylstop
5	90627	Hochdrucknippel 1/2" Männlich D x 1/2" Männlich D
6	10229	Geflechschlauch, verzinkt ø 12
7	10228	
8	80023	Axialmanometer 1/8" konisch 40 mm 0 mit 10 bar
9	12447	Zylinderkopfschraube 5 x 70
10	90756	Reglerfilter 3/8" überlagert
11	90242	Niederdruckreduktion 3/8" MännlichC x 1/4" WeiblichD
12	30121	Niederdruckbogen 90° 1/4" MännlichC x 1/4" WeiblichD
13	70016	Schnellanschluss Buchse mit Gewinde 1/4"

Pos.	Référence	Désignation
14	11880	Mutter M 5 Nylstop
15	30290	Große Unterlegscheibe ø 5
16	30120	Niederdruckbogen 90° 3/8" Männlich C x 3/8" Weiblich D
17	101015	Freistehendes Vakuumventil 3/8"
18	80339	Niederdrucknippel 3/8" Männlich C x 1/2" Männlich C
19	30135	Miniventil lux 1/4"
20	80028	Axialmanometer 1/4" konisch 50 mm 0 mit 12 bar
21	30123	Niederdruck Y M1/4" x F1/4" x F1/4"
22	80097	Sicherheitsventil mit Gewinde 1/4" 11 bar zugelassen
23	91019	Niederdrucknippel 1/4" Männlich D x 3/8" Männlich D
24	C21080	24
25	12731	Hochdrucknippel 1/4" Weiblich D x 1/2" Männlich D
26	30133	Entlüftung Verdichterwanne 1/4" Stecker

Zwei-Komponenten-Dosiermaschine TWINMIX - Projektionsgruppe

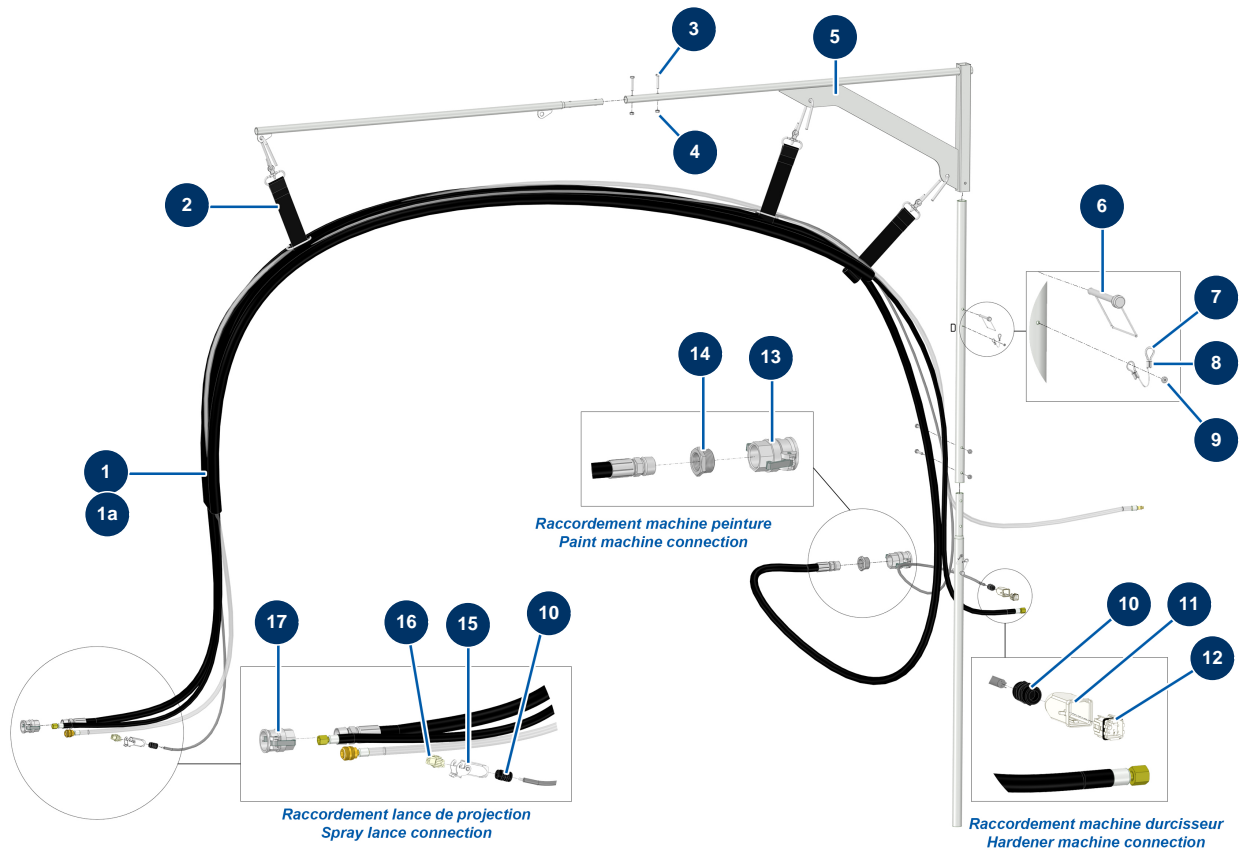


Détails des pièces

Pos.	Référence	Désignation
1	12020	Estrichspritzlanze ABS MIXPRO 14 & 28
2	15475	O-Ring FKM 80sh 43 x 2
3	15474	O-Ring FKM 80sh 36 x 2
4	15473	O-Ring FKM 80sh 30 x 2,5
5	M10932	
6	70046	Schnellanschluss männlich mit Gewinde 1/4"
7	20008	Luftverstellungshahn 1/4" M x 1/4" F
8	90773	Niederdrucknippel 1/4" Männlich D x 1/4" Weiblich D
9	11798	THEF-Schraube 8 x 45
10	13310	
11	70027	Niederdrucknippel 1/4" Männlich C x 1/4" Männlich C
12	30135	Miniventil lux 1/4"
13	80653	Niederdrucknippel 1/4" Weiblich D x 1/4" Weiblich D

Pos.	Référence	Désignation
14	90240	Niederdruckreduktion 1/4" MännlichC x 1/8" WeiblichD
15	91038	Gerader Legris-Anschluss M1/8" ø 6
16	M10934	
17	30403	Kalibrierter Polyurethanschlauch ø 4 x 6 schwarz pro Meter
18	15458	
19	M10935	19
20	M10933	
21	M10909	
22	C24059	
23	C24058	
24	70007	Nockenkupplung Alu 1" Innengewinde 1" für 6, 8, 14 & 24P
25	15443	
26	M10483	
27	10031	Lanzenring Alu, rot
28	10052	Spritzdüse Nr.12
29	10050	Spritzdüse Nr.10
30	91169	Niederdruckbogen 90° 1/8" MännlichC x 1/8" WeiblichD
31	11110	Niederdrucknippel 1/8" Männlich C x 1/4" Männlich C
32	70017	Schnellanschluss weiblich mit Gewinde 1/4"
33	15343	
34	K000037	

Zwei-Komponenten-Dosiermaschine TWINMIX - Mast und Rohrleitungen

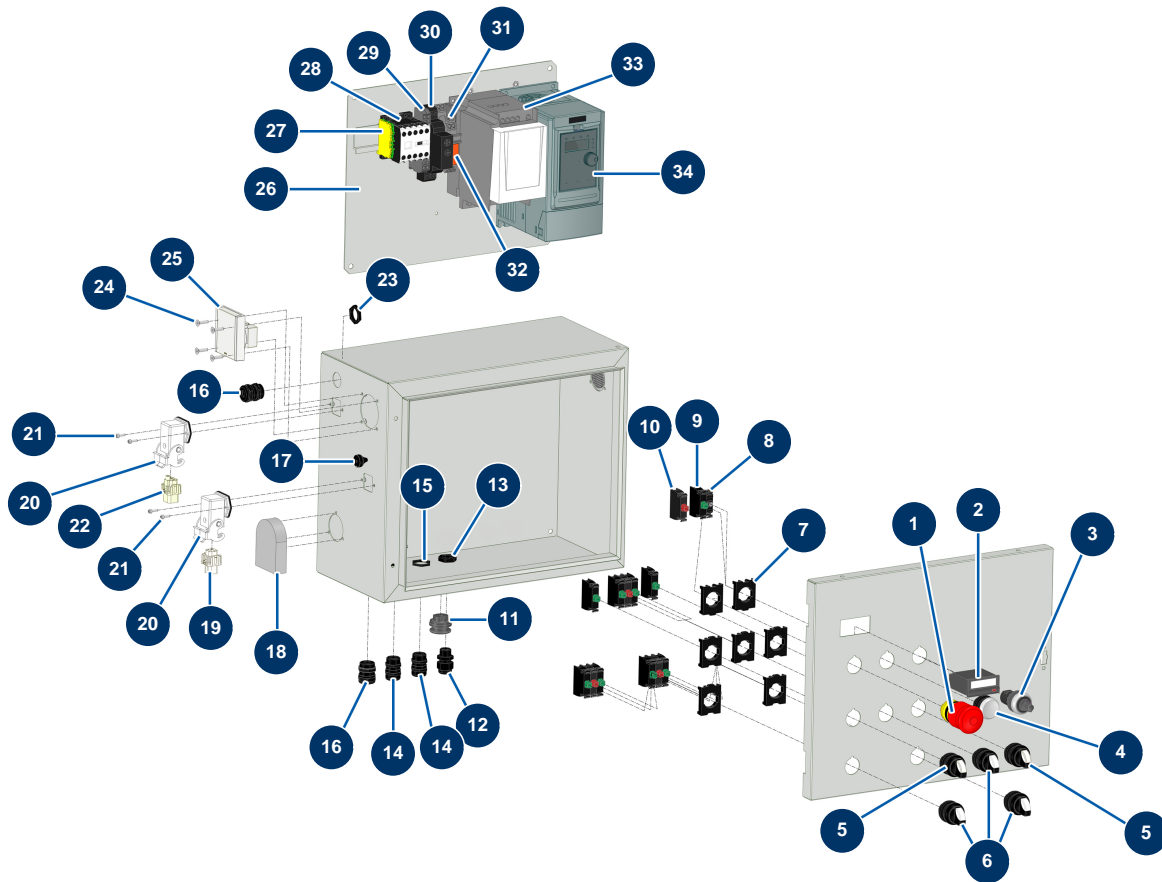


Détails des pièces

Pos.	Référence	Désignation
1	15342	
1a	14267	Flechtdehnhülle Polyester ø 40 schwarz V2 am Meter
2	30440	Hängegurt Luft-/Produktschläuche
3	11798	THEF-Schraube 8 x 45
4	90440	Mutter M 8 Verzinkt
5	10756	5
6	15304	
7	12031	
8	12032	
9	14790	POP-Niete ø 4 x 14 Aluminium
10	30082	11er wasserdicht vernickelte Stopfbüchse
11	11916	Isolierhaube 3 p + T Blasmuschine
12	11913	Steckereinsatz 4 P + T Blasmuschine

Pos.	Référence	Désignation
13	70006	Nockenkupplung Alu 1"1/4 Innengewinde 1"1/4 für 24P
14	80157	Niederdruckreduktion 1"1/4 MännlichC x 1" WeiblichD
15	11966	Isolierhaube 3 p + T 1 Blasmuschinenhebel
16	11914	Weiblicher Einsatz 4 P + T Blasmuschine
17	70007	Nockenkupplung Alu 1" Innengewinde 1" für 6, 8, 14 & 24P

Zwei-Komponenten-Dosiermaschine TWINMIX - Elektrischer Schaltkasten



Détails des pièces

Pos.	Référence	Désignation
1	90727	Notaus-Taste zum Einhängen - CP 60
2	11968	
3	80645	Vollständiges Potentiometer der Projektionsmaschine ab März 2003
4	30035	Transparenter Impulsanzeigeknopf
5	30025	2-Positionen-Knopf
6	90731	3-Positionen-Knopf
7	30036	3-Kontakt-Bügel
8	14665	Led-Glühbirne 24 VDC mehrfarbig
9	30028	Kontakt geschlossen nur grün
10	30356	Kontakt offen nur rot
11	12022	Kastentürverschluss-Taste
12	1002837	Wasserdicht Stopfbüchse PG 09
13	1002838	PG 9-Stopfbüchsenmutter

Pos.	Référence	Désignation
14	30082	11er wasserdicht vernickelte Stopfbüchse
15	30060	11er Stopfbuchsenmutter
16	80448	Wasserdicht Stopfbüchse M 20
17	11563	Kautschuk-Stopfbüchse grau M 12
18	K008274	
19	11912	Weiblicher Einsatz 3 P + T Blasmuschine
20	12543	Isolierender Bogensockel 3 p + G - 1 Hebel
21	310011	Zylinderkopfschraube 3 x 10
22	11914	Weiblicher Einsatz 4 P + T Blasmuschine
23	11197	M20-Stopfbuchsenmutter
24	13912	Senkkopfschraube 4 x 16
25	90489	Einbausteckdose 2P + T mit grauer Klappe
26	C23463	26
27	30038	Gelber und grüner Leiterblock 6 mm ²
28	30011	Spulenschütz 230 Volt für Spritzmaschine
29	80482	Grauer Leiterblock 6 mm ²
30	MI3C03750400	2-Draht-Timer mit Verzögerung 24/230AC/DC
31	12751	Minianpassstück Relaissockel
32	13140	Miniaturrelais steckbar 24V VDC - 2RT
33	12098	Geschwindigkeitsregler 230 V - 0,55 KW
34	80459	Geschwindigkeitsregler 230 V - 2.2 KW