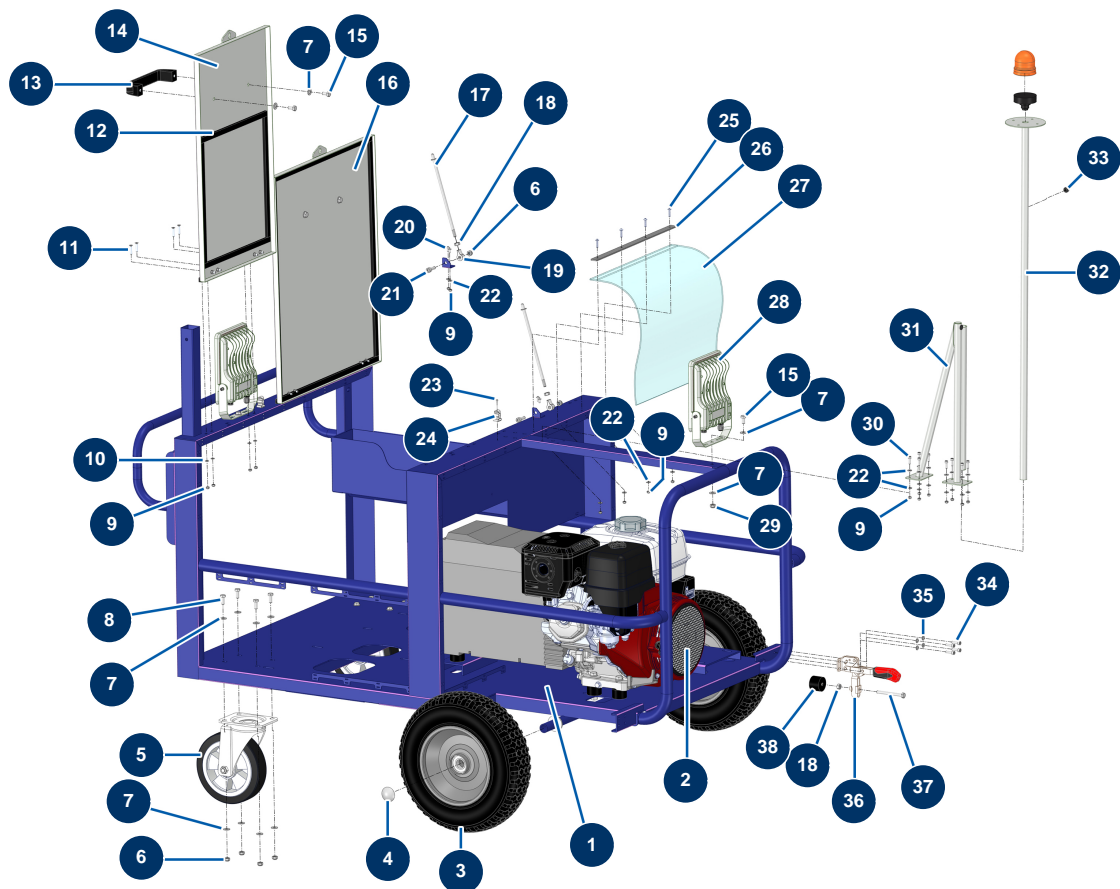


Dosificadora de dos componentes TWINMIX - Chasis

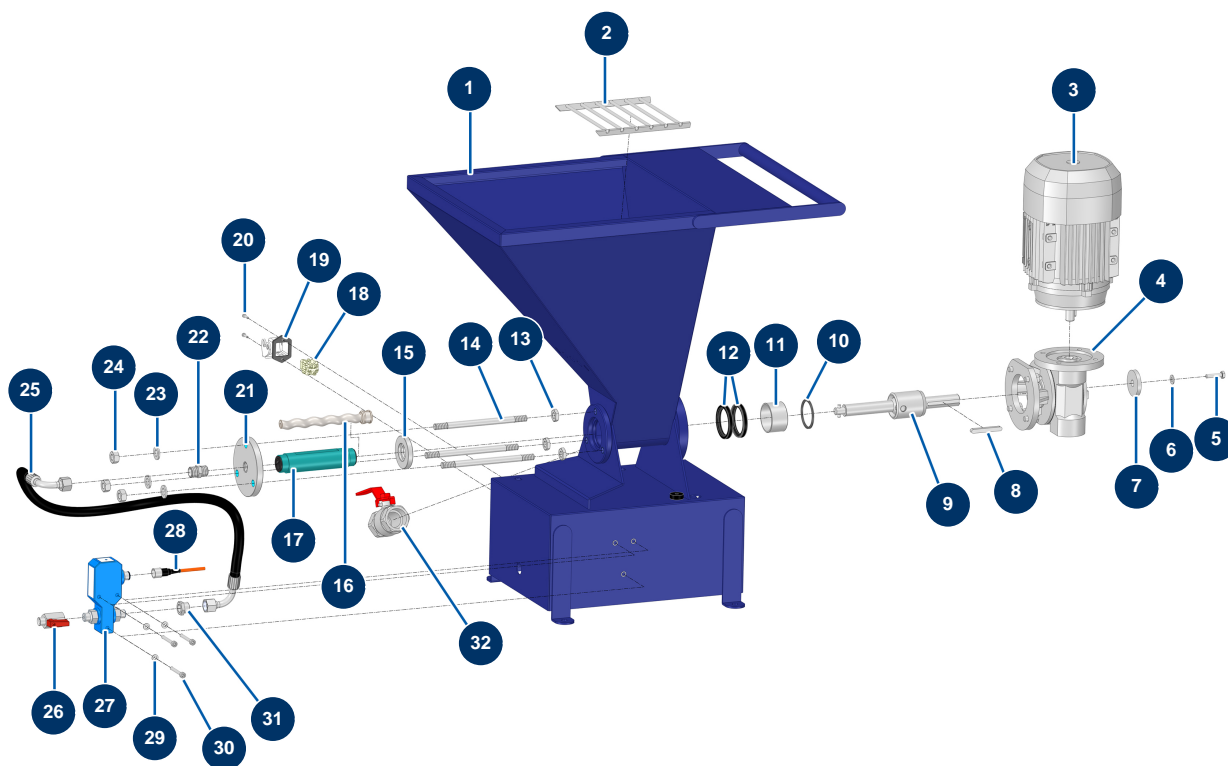


Détails des pièces

Pos.	Référence	Désignation
1	C24024C	
2	14936	Motor térmico HONDA GX 390UT2-QN-R2-0H, arranque eléctrico, 18 A
3	80351	Rueda completa 400 eje de 25 con cojinete de bolas
4	90282	Clip cromado ø 25
5	MI3F00300902	Rueda perno sin freno
6	90127	Tuerca M 8 nylstop
7	80260	Arandela media ø 8 inox
8	30273	Tornillo THEF 8 x 20
9	11880	Tuerca M 5 nylstop
10	70085	Arandela estrecha ø 5
11	12121	Tornillo de cabeza avellanada 5 x 25
12	12	
13	1042523	Empuñadura rejilla CP 60

Pos.	Référence	Désignation
14	C24031C	
15	30295	Tornillo THEF 8 x 16
16	C24033C	
17	C24060C	
18	14075	Tuerca M 8 inox
19	13240	
20	15097	Tornillo de cabeza cilíndrica redonda 5 x 10 inox
21	12783	Tornillo de cabeza cilíndrica 8 x 25
22	11737	Arandela media ø 5 inox
23	12232	Remache POP ø 3,2 x 11
24	80585	
25	20290	Tornillo allen 5 x 20 10.9
26	C24110CST	
27	MI4920001010	Plástico de protección compresor MIXPRO 28
28	15341	
29	13980	Tuerca M 8 nylstop inox
30	90160	Tornillo de cabeza cilíndrica 5 x 16
31	C24043C	
32		32
33	13399	Abrazadera p. cables de caucho ø 6
34	90996	Tornillo de cabeza cilíndrica 6 x 20 inox
35	70087	Arandela estrecha ø 6 inox
36	12142	Pieza de bloqueo puerta producto MIXPRO 100
37	14930	Tornillo THEF 8 x 80
38	13963	Tope ø 40 x 30 rosca interior M8

Dosificadora de dos componentes TWINMIX - Máquina de endurecedor

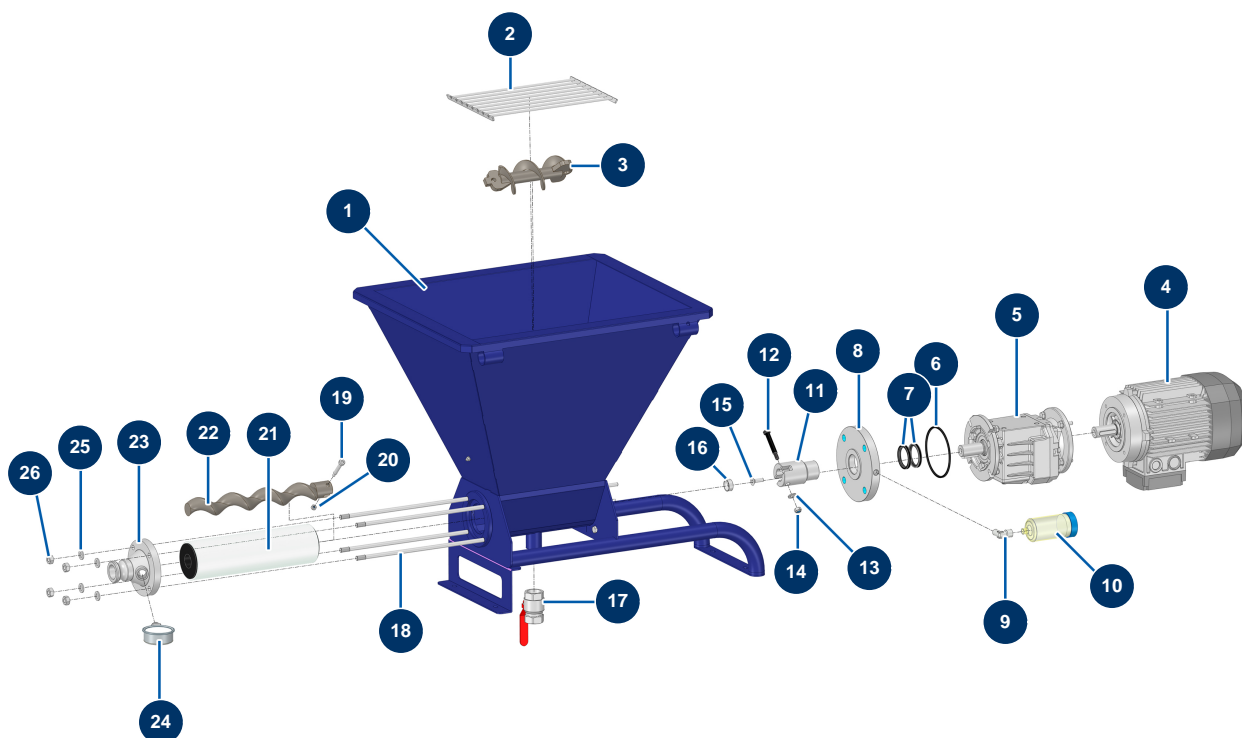


Détails des pièces

Pos.	Référence	Désignation
1	C24039C	
2	C24041C	
3	30008	Motor eléctrico 0,55 kW - T71 - B14 -1400 rpm - 400V
4	30042	Reductor de velocidad 90° - T40 - R30 - B14/T71
5	14218	Tornillo THEF 6 x 25 inox
6	80259	Arandela media ø 6
7	C22885	
8	90751	Chaveta 6 x 6 x 50 con extremo redondo para 4P
9	15329	Eje de transmisión TWINMIX 4 P completo
10	30351	Junta manguito alojamiento grasa EUROPRO 4 P
11	60011	Manguito alojamiento grasa EUROPRO 4 P
12	70062	Sello de vacío 40 x 52 x 7 para 4,6,8P, AG, MPE, 7000z, 9000z
13	13979	Tuerca M10 plana inox

Pos.	Référence	Désignation
14	M10914	
15	M10916	
16	MI7009265200	Rotor bomba MIXER 9S3 inox
17	MI3F00509800	Stator bomba EUROPRO MAP 12 VITON RAL9005
18	11914	Inserto hembra 4 p + T máquina de soplado/insuflado
19	11915	Soporte aislante 3 p + T - 1 palanca para máquina de soplado
20	12249	Tornillo de cabeza cilíndrica 3 x 12
21	M10917	
22	30367	Niple baja presión 3/8" MachoC x 3/8" MachoC
23	30280	Arandela estrecha ø 10 inox
24	13978	Tuerca M10 inox
25	15383	
26	30135	Válvula mini lux 1/4"
27	15322	
28	12409	Conector hembra recto M12 cable de 2 m
29	70085	Arandela estrecha ø 5
30	11881	Tornillo M5 x 40 cabezal lijadora
31	90242	Reducción baja presión 3/8" MachoC x 1/4" HembraD
32	70031	Válvula de descarga EUROPRO 4-6-8-14 P, MPE, AG, 7000z, 9000z

Dosificadora de dos componentes TWINMIX - Máquina de pintura

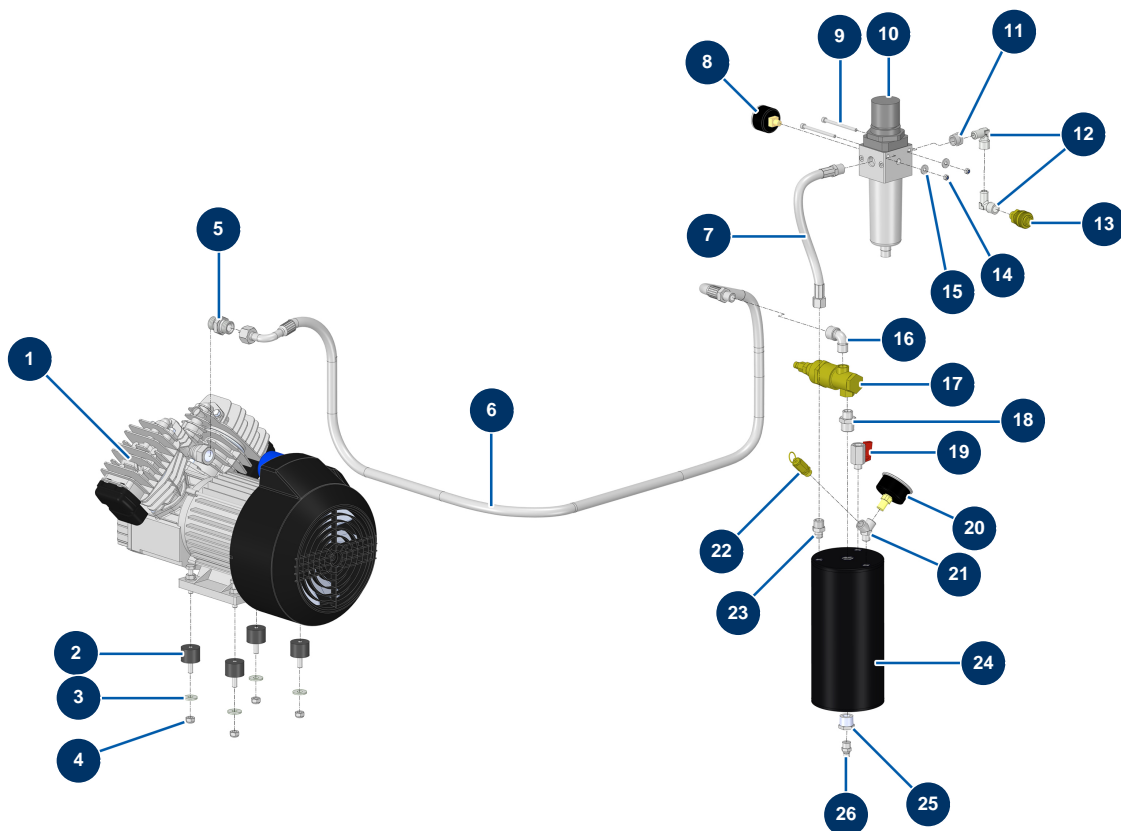


Détails des pièces

Pos.	Référence	Désignation
1	C24038C	
2	C23485	
3	C24319	
4	30044	Motor eléctrico 1,85 kW - T90 - B14 - 1400 rpm - 400V
5	15155	Reductor de velocidad coaxial - T412A - R18,04 - B14/T90
6	13692	Junta brida motor máquina CP 25
7	70062	Sello de vacío 40 x 52 x 7 para 4,6,8P, AG, MPE, 7000z, 9000z
8	M10510	Brida motor CP 25
9	30121	Codo baja presión 90° 1/4" MachoC x 1/4" HembraD
10	90639	Lubricador automático
11	M10811	Eje de transmisión CP 25 CLASSIC V3
12	11359	Pasador tornillo eje de transmisión CP 30
13	80260	Arandela media ø 8 inox

Pos.	Référence	Désignation
14	13980	Tuerca M 8 nylstop inox
15	14186	Tornillo de cabeza avellanada 8 x 25 inox
16	M10103	
17	70031	Válvula de descarga EUROPRO 4-6-8-14 P, MPE, AG, 7000z, 9000z
18	K008040	
19	90520	Pasador tornillo rotor CP 30
20	14217	Tuerca M 6 nylstop inox
21	MI3F00660000	Stator bomba KOSNER MK80 EPDM 70SH
22	MI7009501400	Rotor bomba KOSNER MK 80
23	C24061C	
24	MI3G00100301	
25	30280	Arandela estrecha ø 10 inox
26	13978	Tuerca M10 inox

Dosificadora de dos componentes TWINMIX - Circuito de aire

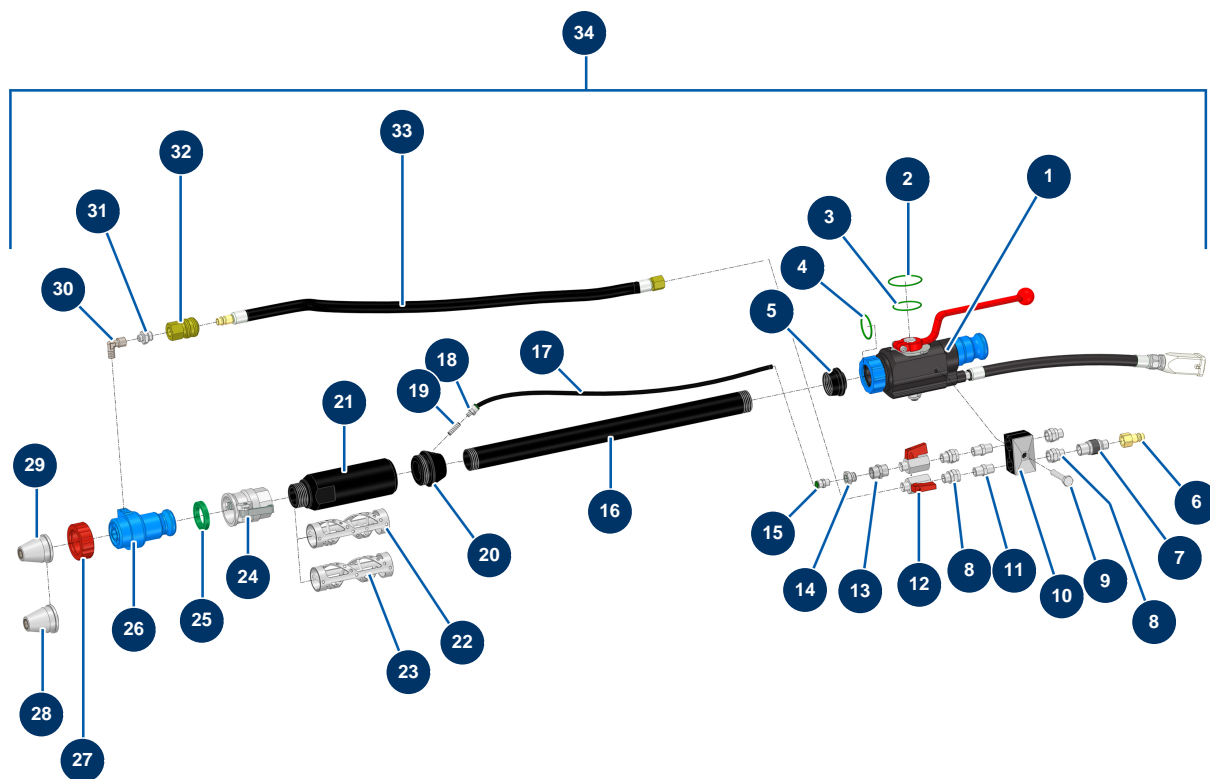


Détails des pièces

Pos.	Référence	Désignation
1	30154	Cabezal compresión EUROPRO 30 y 30+
2	30151	Silentbloc \varnothing 30 x 22 M-F8
3	30292	Arandela ancha \varnothing 8 acero inoxidable
4	90127	Tuerca M 8 nylstop
5	90627	Niple alta presión 1/2" MachoD x 1/2" MachoD
6	10229	Manguera trenzada galvanizada \varnothing 12
7	10228	
8	80023	Manómetro axial 1/8" r. cónica 40 mm desde 0 a 10 bar
9	12447	Tornillo de cabeza cilíndrica 5 x 70
10	90756	Filtro regulador 3/8" sobrepuesto
11	90242	Reducción baja presión 3/8" MachoC x 1/4" HembraD
12	30121	Codo baja presión 90° 1/4" MachoC x 1/4" HembraD
13	70016	Conexión rápida hembra rosca exterior 1/4"

Pos.	Référence	Désignation
14	11880	Tuerca M 5 nylstop
15	30290	Arandela ancha ø 5
16	30120	Codo baja presión 90° 3/8" MachoC x 3/8" HembraD
17	101015	Válvula autónoma de descarga 3/8
18	80339	Niple baja presión 3/8" MachoC x 1/2" MachoC
19	30135	Válvula mini lux 1/4"
20	80028	Manómetro axial 1/4" r. cónica 50 mm desde 0 a 12 bar
21	30123	Pieza de Y baja presión M1/4" x F1/4" x F1/4"
22	80097	Válvula de seguridad rosca exterior 1/4" bar homologada
23	91019	Niple baja presión 1/4" MachoD x 3/8" MachoD
24	C21080	
25	12731	Niple alta presión 1/4" HembraD x 1/2" MachoD
26	30133	Purga del depósito del compresor 1/4" macho

Dosificadora de dos componentes TWINMIX - Conjunto de proyección

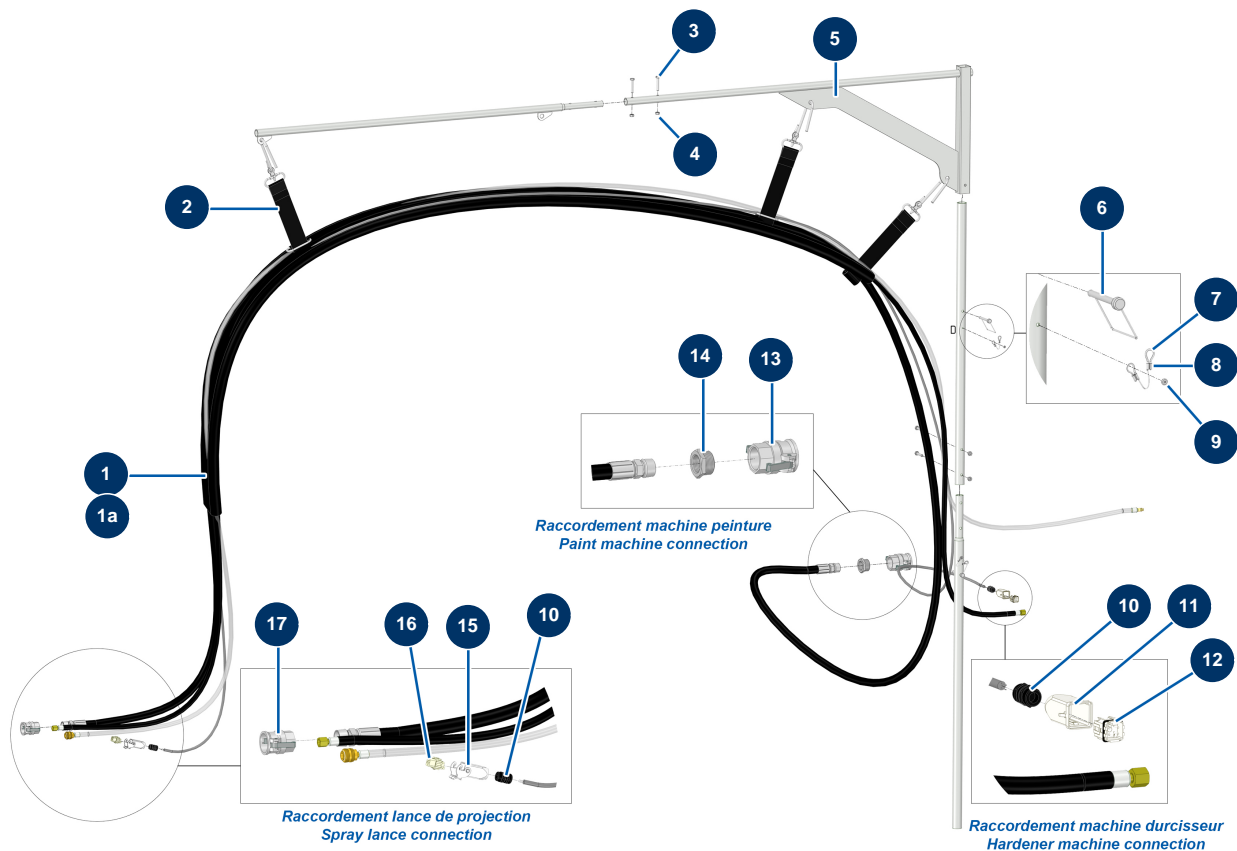


Détails des pièces

Pos.	Référence	Désignation
1	12020	Lanza de proyección de autonivelante ABS MIXPRO 14 y 28
2	15475	Junta tórica FKM 80sh 43 x 2
3	15474	Junta tórica FKM 80sh 36 x 2
4	15473	Junta tórica FKM 80sh 30 x 2,5
5	M10932	
6	70046	Conexión rápida macho rosca interior 1/4"
7	20008	Grifo regulación de aire 1/4" M x 1/4" F
8	90773	Niple baja presión 1/4" MachoD x 1/4" HembraD
9	11798	Tornillo THEF 8 x 45
10	13310	
11	70027	Niple baja presión 1/4" MachoC x 1/4" MachoC
12	30135	Válvula mini lux 1/4"
13	80653	Niple baja presión 1/4" HembraD x 1/4" HembraD

Pos.	Référence	Désignation
14	90240	Reducción baja presión 1/4" MachoC x 1/8" HembraD
15	91038	Conexión legris recta M1/8" ø 6
16	M10934	
17	30403	Tubo poliuretano calibrado ø 4 x 6 negro por metro
18	15458	
19	M10935	
20	M10933	
21	M10909	
22	C24059	
23	C24058	
24	70007	Conexión tipo levas aluminio 1" rosca interior 1" para 6, 8, 14 & 24P
25	15443	
26	M10483	
27	10031	Aro lanza aluminio, rojo
28	10052	Boquilla n° 12
29	10050	Boquilla n° 10
30	91169	Codo baja presión 90° 1/8" MachoC x 1/8" HembraD
31	11110	Niple baja presión 1/8" MachoC x 1/4" MachoC
32	70017	Conexión rápida hembra rosca interior 1/4
33	15343	
34	K000037	

Dosificadora de dos componentes TWINMIX - Mástil y tubería

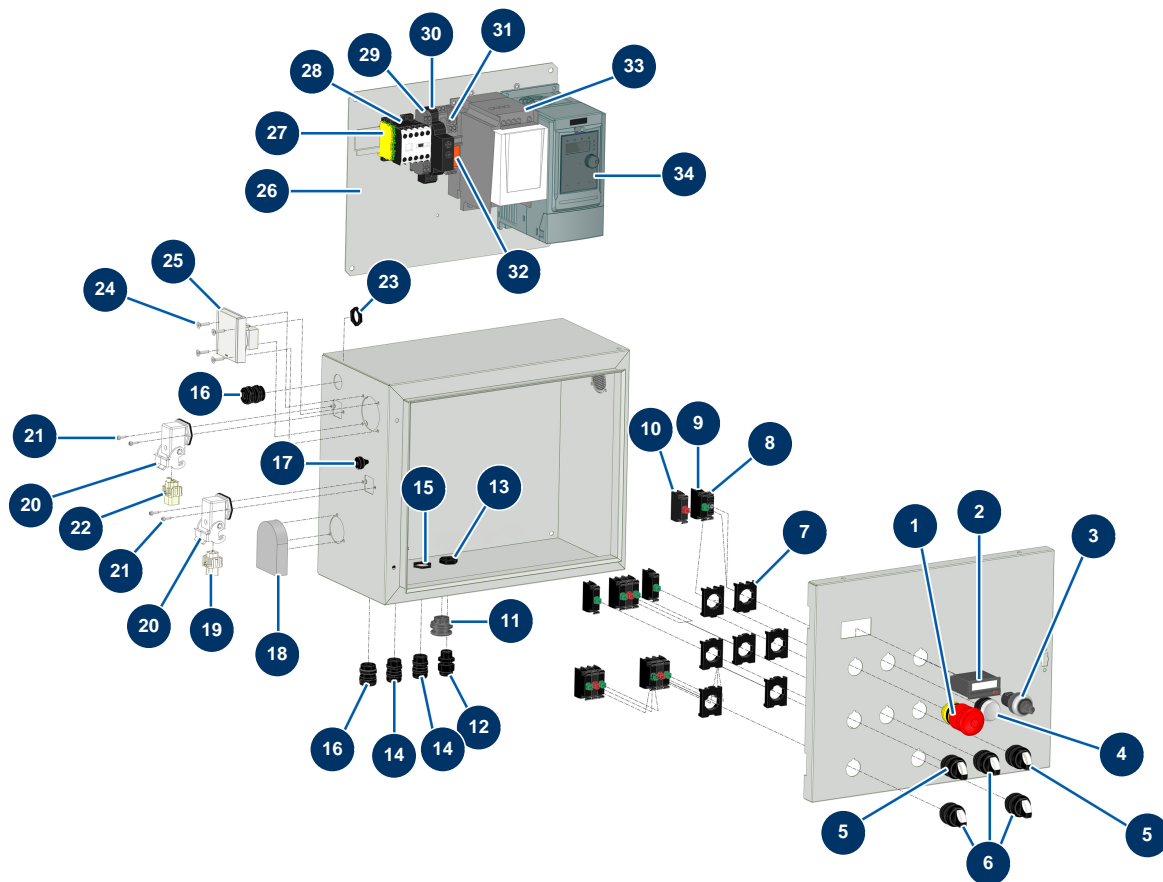


Détails des pièces

Pos.	Référence	Désignation
1	15342	
1a	14267	
2	30440	Correa de suspensión mangueras aire/producto
3	11798	Tornillo THEF 8 x 45
4	90440	Tuerca M 8 zincada
5	10756	
6	15304	
7	12031	
8	12032	
9	14790	Remache POP ø 4 x 14 aluminio
10	30082	Prensaestopa estanco niquelado de 11
11	11916	Tapa aislante 3 p + T Máquina de soplado y insuflado
12	11913	Inserto macho 4 p + T máquina de soplado/insuflado

Pos.	Référence	Désignation
13	70006	Conexión tipo levas aluminio 1"1/4 rosca interior 1"1/4 para 24P
14	80157	Reducción baja presión 1"1/4 MachoC x 1" HembraD
15	11966	Tapa aislante 3 p + T 1 palanca Máquina de soplado y insuflado
16	11914	Inserto hembra 4 p + T máquina de soplado/insuflado
17	70007	Conexión tipo levas aluminio 1" rosca interior 1" para 6, 8, 14 & 24P

Dosificadora de dos componentes TWINMIX - Cuadro eléctrico



Détails des pièces

Pos.	Référence	Désignation
1	90727	Botón de parada de emergencia con gancho - CP 60
2	11968	
3	80645	Potenciómetro completo Máquina de proyección desde marzo 2003
4	30035	Botón pulso indicador transparente
5	30025	Botón 2 posiciones
6	90731	Botón 3 posiciones
7	30036	Soporte 3 contactos
8	14665	Bombilla Led 24 VDC multicolor
9	30028	Contacto cerrado verde individual
10	30356	Contacto abierto rojo individual
11	12022	Botón para tapar puerta cuadro
12	1002837	Prensaestopa estanco PG 09
13	1002838	Tuerca prensaestopa PG 9

Pos.	Référence	Désignation
14	30082	Prensaestopa estanco niquelado de 11
15	30060	Tuerca prensaestopa de 11
16	80448	Prensaestopa estanco de M 20
17	11563	Prensaestopa caucho gris M 12
18	K008274	
19	11912	Inserto hembra 3 p + T máquina de soplado/insuflado
20	12543	Tapa aislante empotrable 3 p + T - 1 palanca
21	310011	Tornillo de cabeza cilíndrica 3 x 10
22	11914	Inserto hembra 4 p + T máquina de soplado/insuflado
23	11197	Tuerca prensaestopa M 20
24	13912	Tornillo de cabeza avellanada 4 x 16
25	90489	Toma empotrable 2P + T con válvula gris
26	C23463C	
27	30038	Bloque conductor amarillo y verde 6 mm ²
28	30011	Contactador bobina 230 Voltios para máquina de proyección
29	80482	Bloque conductor gris 6 mm ²
30	MI3C03750400	Temporizador 2 hilos retrasados 24/230AC/DC
31	12751	Cubierta relé de miniatura enchufable
32	13140	Relé miniatura enchufable 24V VDC - 2RT
33	12098	Variador velocidad 230 V - 0,55 KW
34	80459	Variador velocidad 230 V - 2.2 KW