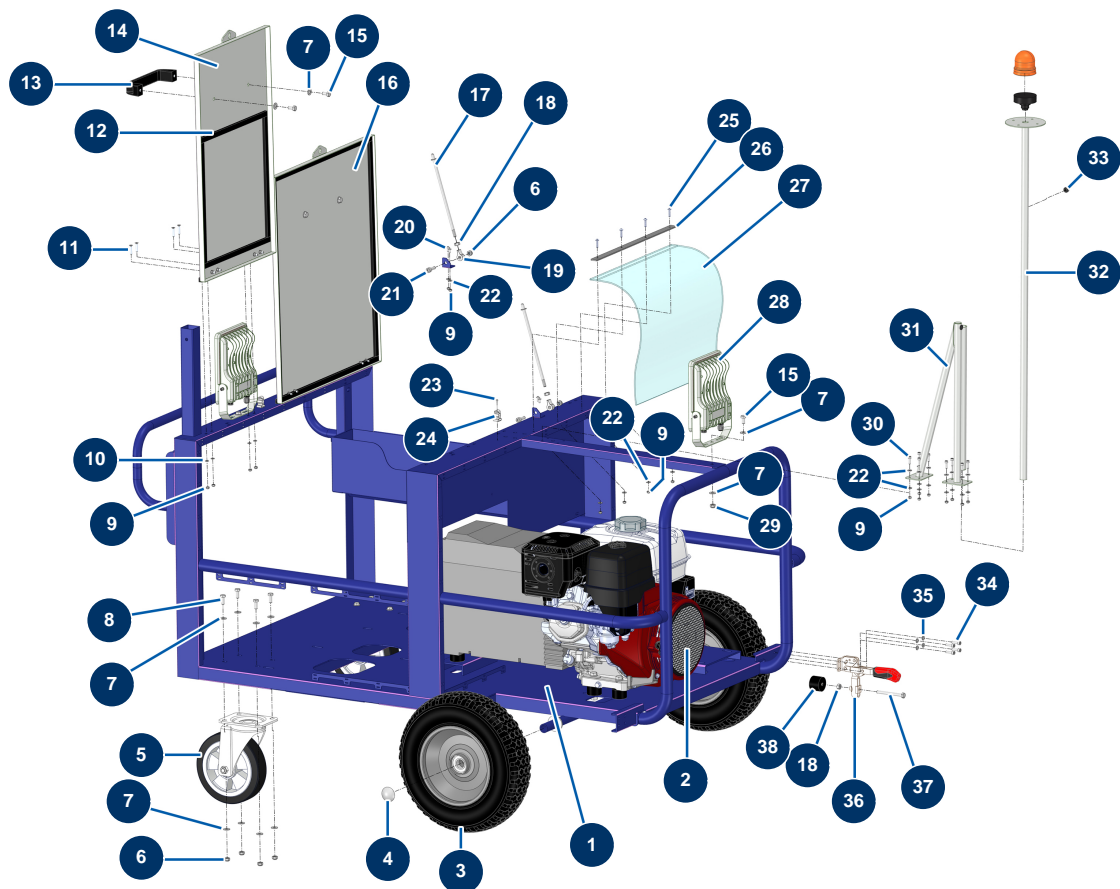


Dosatrice bicomponente TWINMIX - Telaio

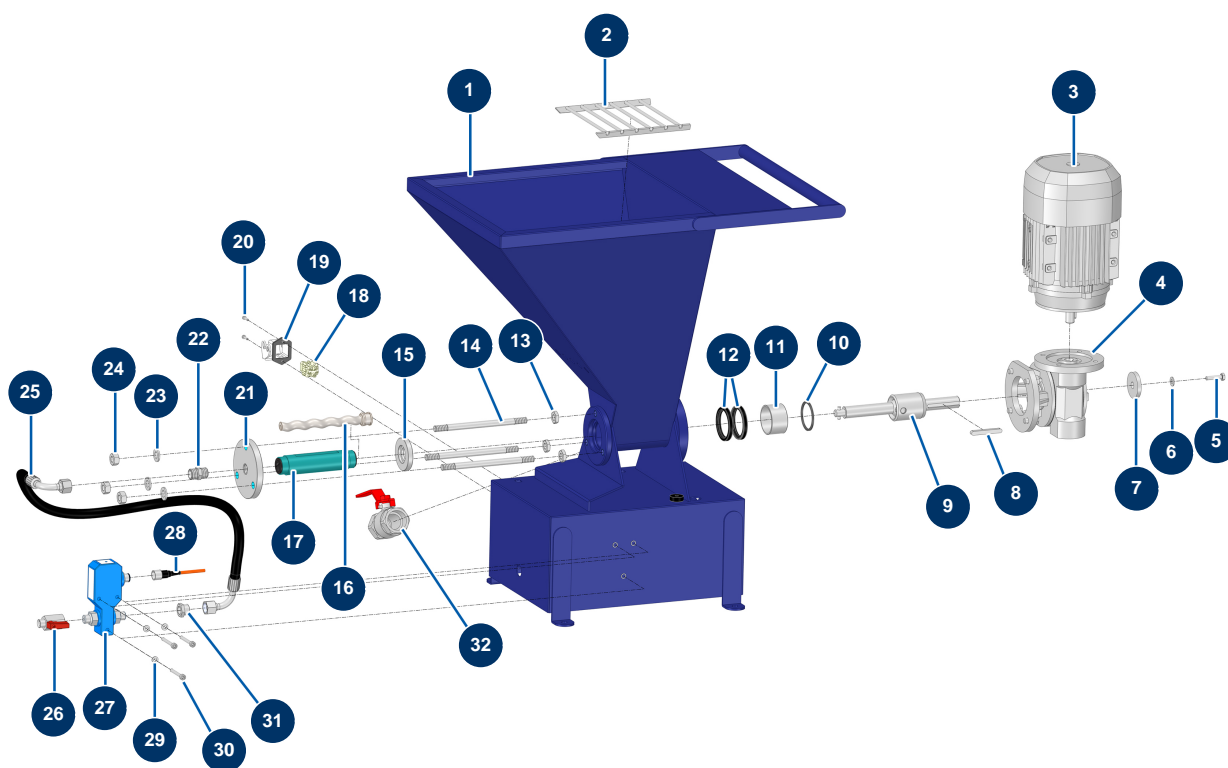


Détails des pièces

Pos.	Référence	Désignation
1	C24024C	
2	14936	Motore termico HONDA GX 390UT2-QN-R2-0H, avviamento elettrico, 18 A
3	80351	Ruota completa 400 albero da 25 con cuscinetto a sfere
4	90282	Clip cromate ø 25
5	MI3F00300902	Ruota girevole senza freno
6	90127	Dado M 8 nylstop
7	80260	Rondella media ø 8 inox
8	30273	Vite THEF 8 x 20
9	11880	Dado M 5 nylstop
10	70085	Rondella stretta ø 5
11	12121	Vite a testa svasata 5 x 25
12	12	
13	1042523	Impugnatura griglia CP 60

Pos.	Référence	Désignation
14	C24031C	
15	30295	Vite THEF 8 x 16
16	C24033C	
17	C24060C	
18	14075	Dado M 8 inox
19	13240	
20	15097	Vite testa cilindrica bombata 5 x 10 inox
21	12783	Vite testa cilindrica 8 x 25
22	11737	Rondella media ø 5 inox
23	12232	Rivetto POP ø 3,2 x 11
24	80585	
25	20290	Vite testa cilindrica 5 x 20 10.9
26	C24110CST	
27	MI4920001010	Plastica di protezione compressore MIXPRO 28
28	15341	
29	13980	Dado M 8 nylstop inox
30	90160	Vite testa cilindrica 5 x 16
31	C24043C	
32		32
33	13399	Passafilo gomma ø 6
34	90996	Vite testa cilindrica 6 x 20 inox
35	70087	Rondella stretta ø 6 inox
36	12142	Elemento blocco sportello materiale MIXPRO 100
37	14930	Vite THEF 8 x 80
38	13963	Battuta ø 40 x 30 filetto interno M8

Dosatrice bicomponente TWINMIX - Macchina indurente

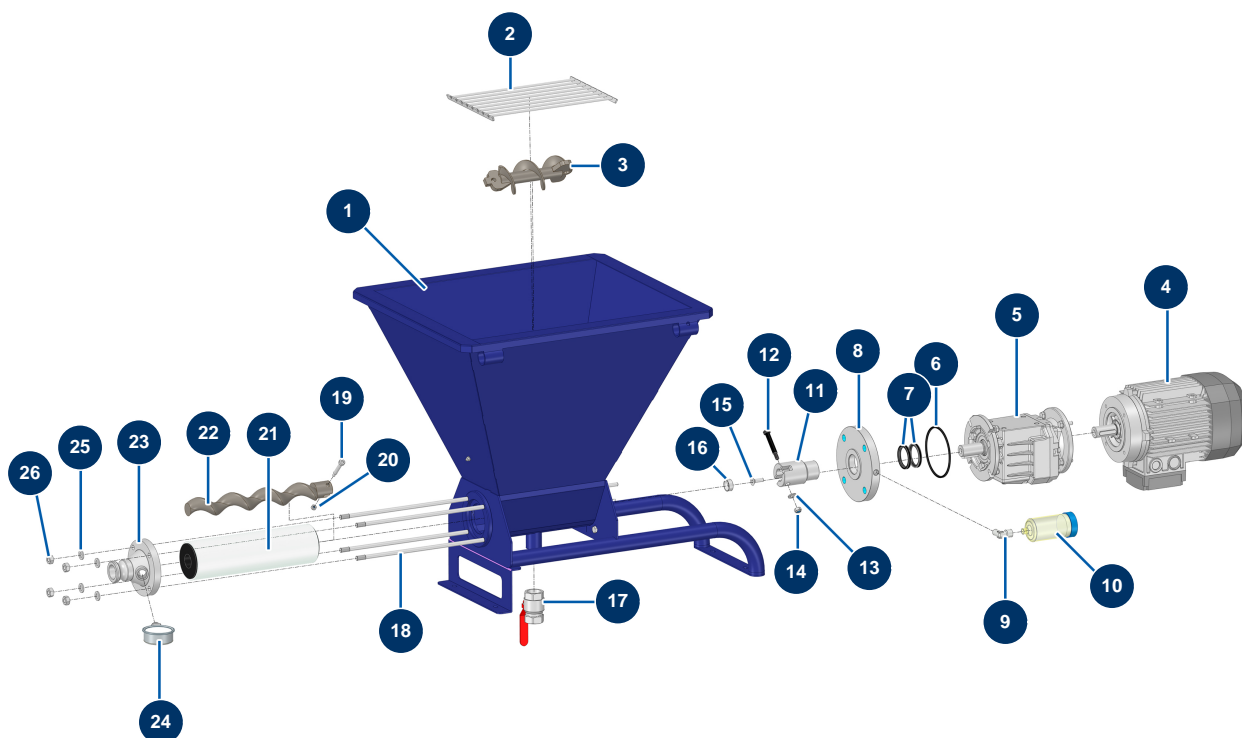


Détails des pièces

Pos.	Référence	Désignation
1	C24039C	
2	C24041C	
3	30008	Motore elettrico 0,55 kW - T71 - B14 -1400 rpm - 400V
4	30042	Riduttore di velocità 90° - T40 - R30 - B14/T71
5	14218	Vite THEF 6 x 25 inox
6	80259	Rondella media ø 6
7	C22885	
8	90751	Chiavetta 6 x 6 x 50 con estremità rotonda per 4P
9	15329	Albero di trasmissione TWINMIX 4 P completo
10	30351	Guarnizione manicotto alloggiamento grasso EUROPRO 4 P
11	60011	Manicotto alloggiamento grasso EUROPRO 4 P
12	70062	Guarnizione spi 40 x 52 x 7 per 4,6,8P, AG, MPE, 7000z, 9000z
13	13979	Dado M10 piatto inox

Pos.	Référence	Désignation
14	M10914	
15	M10916	
16	MI7009265200	
17	MI3F00509800	Statore pompa EUROPRO MAP 12 VITON RAL9005
18	11914	Frutto presa 4 p + T cardatrice
19	11915	Supporto isolante 3 p + T - 1 leva per cardatrice
20	12249	Vite testa cilindrica 3 x 12
21	M10917	
22	30367	Nipplo bassa pressione 3/8" MaschioC x 3/8" MaschioC
23	30280	Rondella stretta ø 10 inox
24	13978	Dado M10 inox
25	15383	
26	30135	Valvola mini lux 1/4"
27	15322	
28	12409	Connettore femmina dritto M12 cavo 2 m
29	70085	Rondella stretta ø 5
30	11881	Vite M5 x 40 testa levigatrice
31	90242	Reducción bassa pressione 3/8" MaschioC x 1/4" FemminaD
32	70031	Valvola di scarico EUROPRO 4-6-8-14 P, MPE, AG, 7000z, 9000z

Dosatrice bicomponente TWINMIX - Macchina verniciatura

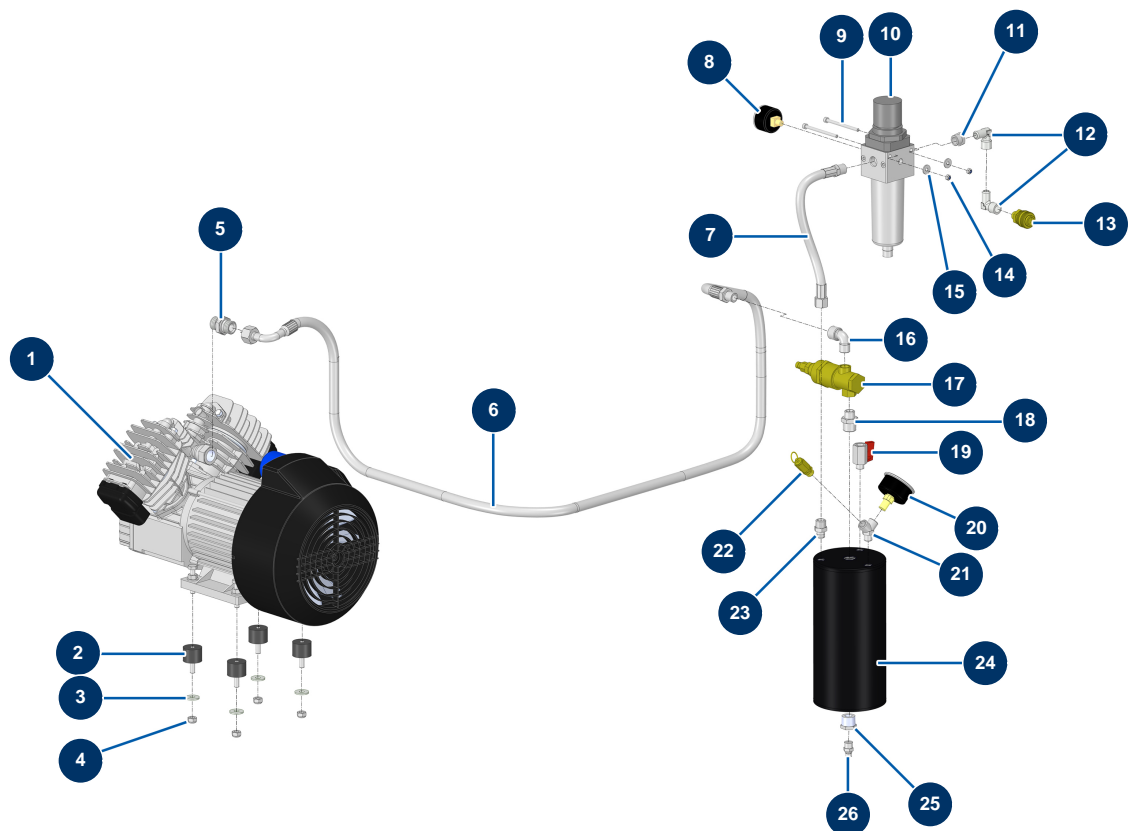


Détails des pièces

Pos.	Référence	Désignation
1	C24038C	
2	C23485	
3	C24319	
4	30044	Motore elettrico 1,85 kW - T90 - B14 - 1400 rpm - 400V
5	15155	Riduttore di velocità coassiale - T412A - R18,04 - B14/T90
6	13692	Guarnizione flangia motore macchina CP 25
7	70062	Guarnizione spi 40 x 52 x 7 per 4,6,8P, AG, MPE, 7000z, 9000z
8	M10510	Flangia motore CP 25
9	30121	Gomito BP 90° 1/4 MaschioC x 1/4 FemminaD
10	90639	Lubrificatore automatico
11	M10811	Albero di trasmissione CP 25 CLASSIC V3
12	11359	Spina vite albero di trasmissione CP 30
13	80260	Rondella media ø 8 inox

Pos.	Référence	Désignation
14	13980	Dado M 8 nylstop inox
15	14186	Vite a testa svasata 8 x 25 inox
16	M10103	
17	70031	Valvola di scarico EUROPRO 4-6-8-14 P, MPE, AG, 7000z, 9000z
18	K008040	
19	90520	Spina vite rotore CP 30
20	14217	Dado M 6 nylstop inox
21	MI3F00660000	Statore pompa KOSNER MK80 EPDM 70SH
22	MI7009501400	Rotore pompa KOSNER MK 80
23	C24061C	
24	MI3G00100301	
25	30280	Rondella stretta ø 10 inox
26	13978	Dado M10 inox

Dosatrice bicomponente TWINMIX - Circuito aria

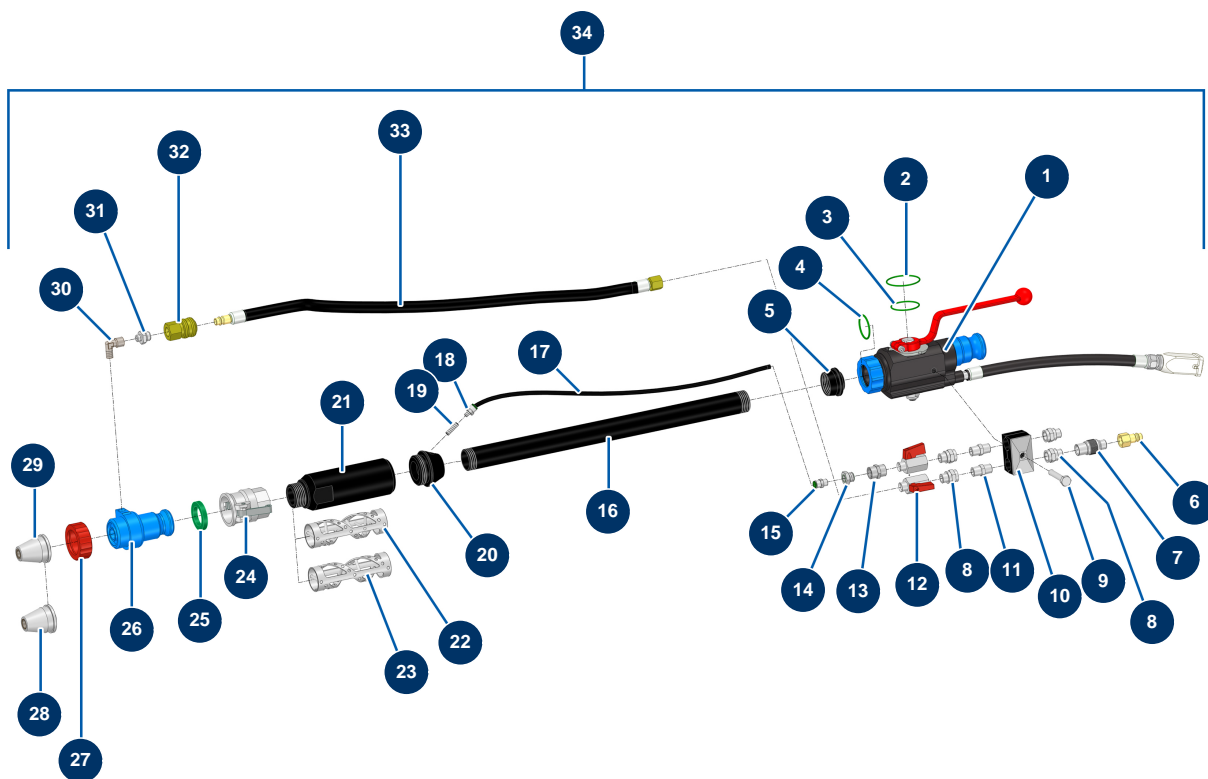


Détails des pièces

Pos.	Référence	Désignation
1	30154	Testa compressione EUROPRO 30 e 30+
2	30151	Silentbloc ø 30 x 22 M-F8
3	30292	Rondella larga ø 8 acciaio inox
4	90127	Dado M 8 nylstop
5	90627	Nipplo alta pressione 1/2" MaschioD x 1/2" MaschioD
6	10229	Tubo intrecciato galvanizzato ø 12
7	10228	
8	80023	Manometro assiale 1/8 conico 40 mm da 0 a 10 bar
9	12447	Vite testa cilindrica 5 x 70
10	90756	Filtro regolatore 3/8" sovrapposto
11	90242	Reducción bassa pressione 3/8" MaschioC x 1/4" FemminaD
12	30121	Gomito BP 90° 1/4 MaschioC x 1/4 FemminaD
13	70016	Attacco rapido femmina filetto esterno 1/4

Pos.	Référence	Désignation
14	11880	Dado M 5 nylstop
15	30290	Rondella larga ø 5
16	30120	Gomito BP 90° 3/8 MaschioC x 3/8 FemminaD
17	101015	Valvola autonoma di messa a scarico 3/8
18	80339	Niplo bassa pressione 3/8" MaschioC x 1/2" MaschioC
19	30135	Valvola mini lux 1/4"
20	80028	Manometro assiale 1/4 conico 50 mm da 0 a 12 bar
21	30123	Attacco a Y bassa pressione M1/4" x F1/4" x F1/4"
22	80097	Valvola sicurezza filetto esterno 1/4" 11 bar omologata
23	91019	Niplo bassa pressione 1/4" MaschioD x 3/8" MaschioD
24	C21080	
25	12731	Niplo alta pressione 1/4" FemminaD x 1/2" MaschioD
26	30133	Scarico serbatoio del compressore 1/4" maschio

Dosatrice bicomponente TWINMIX - Set di proiezione

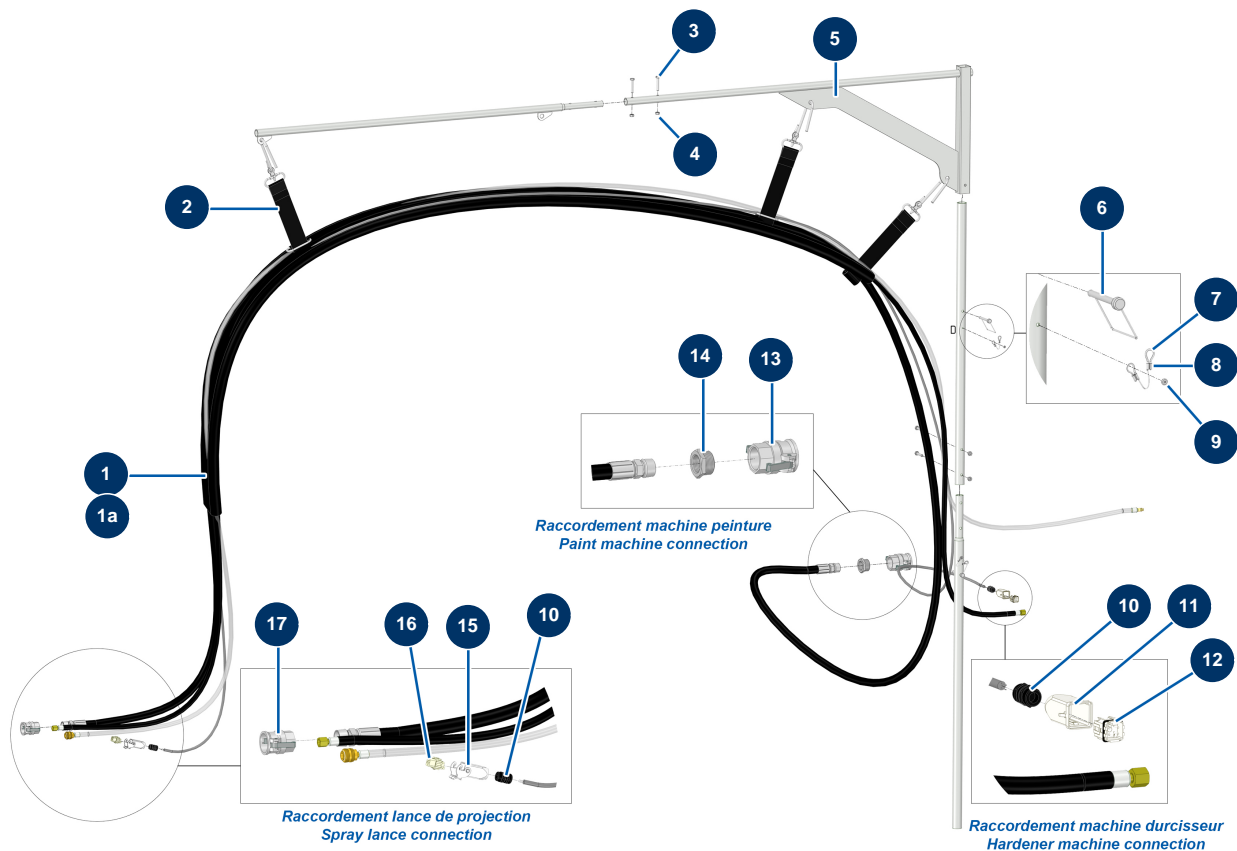


Détails des pièces

Pos.	Référence	Désignation
1	12020	Lancia applicazione lisciatura ABS MIXPRO 14 e 28
2	15475	O-ring FKM 80sh 43 x 2
3	15474	O-ring FKM 80sh 36 x 2
4	15473	O-ring FKM 80sh 30 x 2,5
5	M10932	
6	70046	Attacco rapido maschio filetto interno 1/4"
7	20008	Rubinetto regolazione aria 1/4" M x 1/4" F
8	90773	Nipplo bassa pressione 1/4" MaschioD x 1/4" FemminaD
9	11798	Vite THEF 8 x 45
10	13310	
11	70027	Nipplo bassa pressione 1/4" MaschioC x 1/4" MaschioC
12	30135	Valvola mini lux 1/4"
13	80653	Nipplo bassa pressione 1/4" FemminaD x 1/4" FemminaD

Pos.	Référence	Désignation
14	90240	Reducción bassa pressione 1/4" MaschioC x 1/8" FemminaD
15	91038	Attacco legris dritto M1/8 ø 6
16	M10934	
17	30403	Tubo in poliuretano calibrato ø 4 x 6 nero al metro
18	15458	
19	M10935	
20	M10933	
21	M10909	
22	C24059	
23	C24058	
24	70007	Attacco a leva alluminio 1" filetto interno 1" per 6, 8, 14 & 24P
25	15443	
26	M10483	
27	10031	Ghiera lancia alluminio rossa
28	10052	Dusa n. 12
29	10050	Dusa n. 10
30	91169	Gomito BP 90° 1/8 MaschioC x 1/8 FemminaD
31	11110	Nipplo bassa pressione 1/8" MaschioC x 1/4" MaschioC
32	70017	Attacco rapido femmina filetto interno 1/4
33	15343	
34	K000037	

Dosatrice bicomponente TWINMIX - Albero e tubature

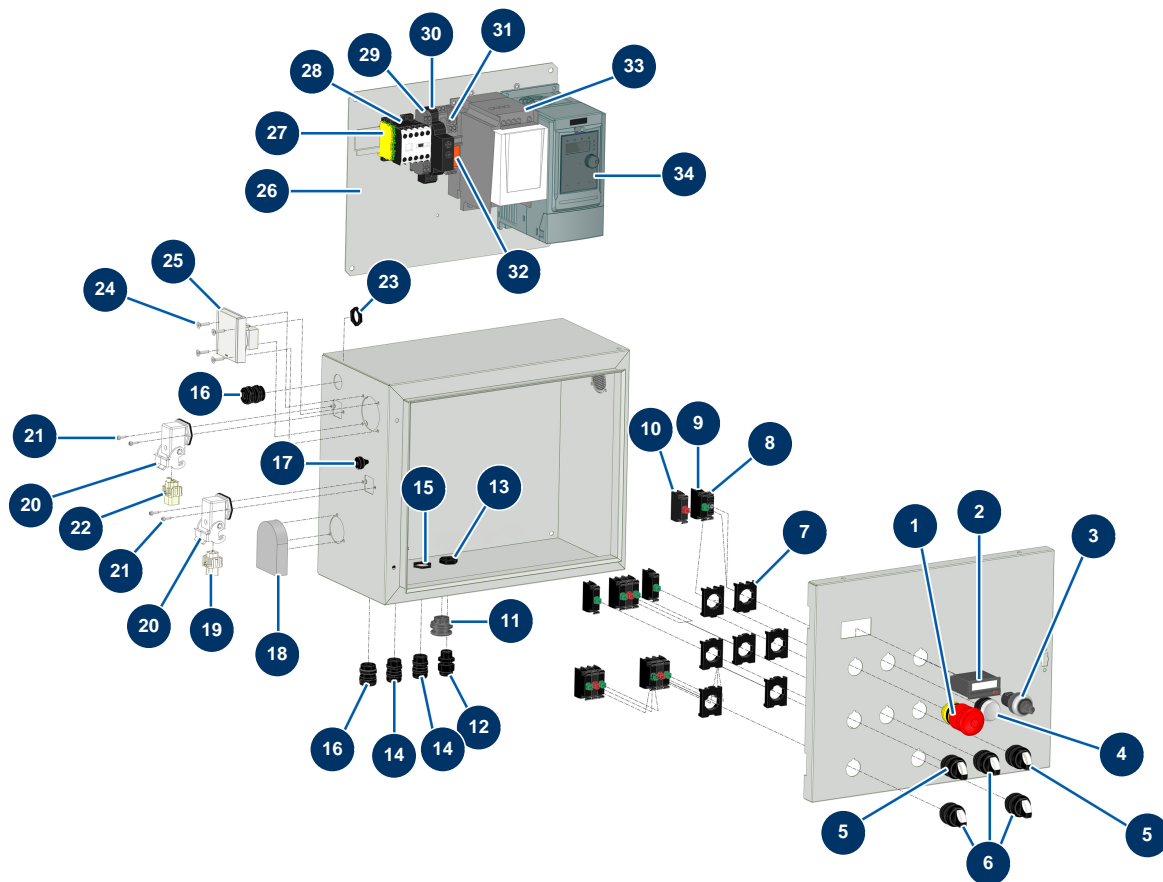


Détails des pièces

Pos.	Référence	Désignation
1	15342	
1a	14267	
2	30440	Cinghia di sospensione tubi aria/materiale
3	11798	Vite THEF 8 x 45
4	90440	Dado M 8 zincato
5	10756	
6	15304	
7	12031	
8	12032	
9	14790	Rivetto POP ø 4 x 14 alluminio
10	30082	Premistoppa a tenuta ermetica nichelato da 11
11	11916	Custodia isolante 3 p + T cardatrice
12	11913	Frutto spina 4 p + T cardatrice

Pos.	Référence	Désignation
13	70006	Attacco a leva alluminio 1"1/4 filetto interno 1"1/4 per 24P
14	80157	Reducción bassa pressione 1"1/4 MaschioC x 1" FemminaD
15	11966	Custodia isolante 3 p + T 1 leva cardatrice
16	11914	Frutto presa 4 p + T cardatrice
17	70007	Attacco a leva alluminio 1" filetto interno 1" per 6, 8, 14 & 24P

Dosatrice bicomponente TWINMIX - Quadro elettrico



Détails des pièces

Pos.	Référence	Désignation
1	90727	Pulsante di arresto di emergenza a gancio - CP 60
2	11968	
3	80645	Potenzimetro completo di intonacatrice dal marzo 2003
4	30035	Bottone a impulso indicatore trasparente
5	30025	Pulsante a 2 posizioni
6	90731	Pulsante a 3 posizioni
7	30036	Staffa 3 contatti
8	14665	Lampadina a led 24 VDC multicolore
9	30028	Contatto chiuso singolo verde
10	30356	Contatto aperto singolo rosso
11	12022	Pulsante di tappo porta quadro
12	1002837	Premistoppa a tenuta ermetica PG 09
13	1002838	Dado premistoppa PG 9

Pos.	Référence	Désignation
14	30082	Premistoppa a tenuta ermetica nichelato da 11
15	30060	Dado premistoppa da 11
16	80448	Premistoppa a tenuta ermetica da M 20
17	11563	Premistoppa gomma grigio M 12
18	K008274	
19	11912	Frutto presa 3 p + T cardatrice
20	12543	Custodia incasso isolante 3 p + T - 1 leva
21	310011	Vite testa cilindrica 3 x 10
22	11914	Frutto presa 4 p + T cardatrice
23	11197	Dado premistoppa M 20
24	13912	Vite a testa svasata 4 x 16
25	90489	Presa a incasso 2P + T con valvola grigia
26	C23463C	
27	30038	Blocco conduttore giallo e verde 6 mm ²
28	30011	Contattore bobina 230 Volt per macchina intonacatrice
29	80482	Blocco conduttore grigio 6 mm ²
30	MI3C03750400	Temporizzatore 2 fili ritardato 24/230AC/DC
31	12751	Custodia relais miniature a innesto
32	13140	Relè a innesto miniaturizzato 24V VDC - 2RT
33	12098	Variatore velocità 230 V - 0,55 KW
34	80459	Variatore velocità 230 V - 2.2 KW