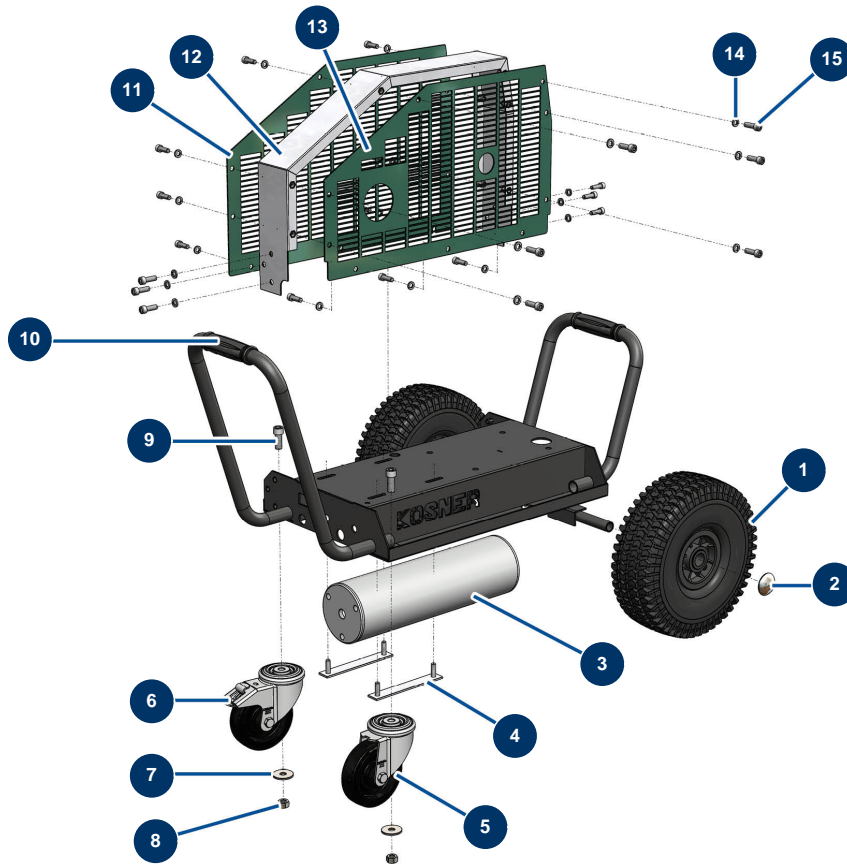


Kompressor KOSNER MX22 - Fahrgestell

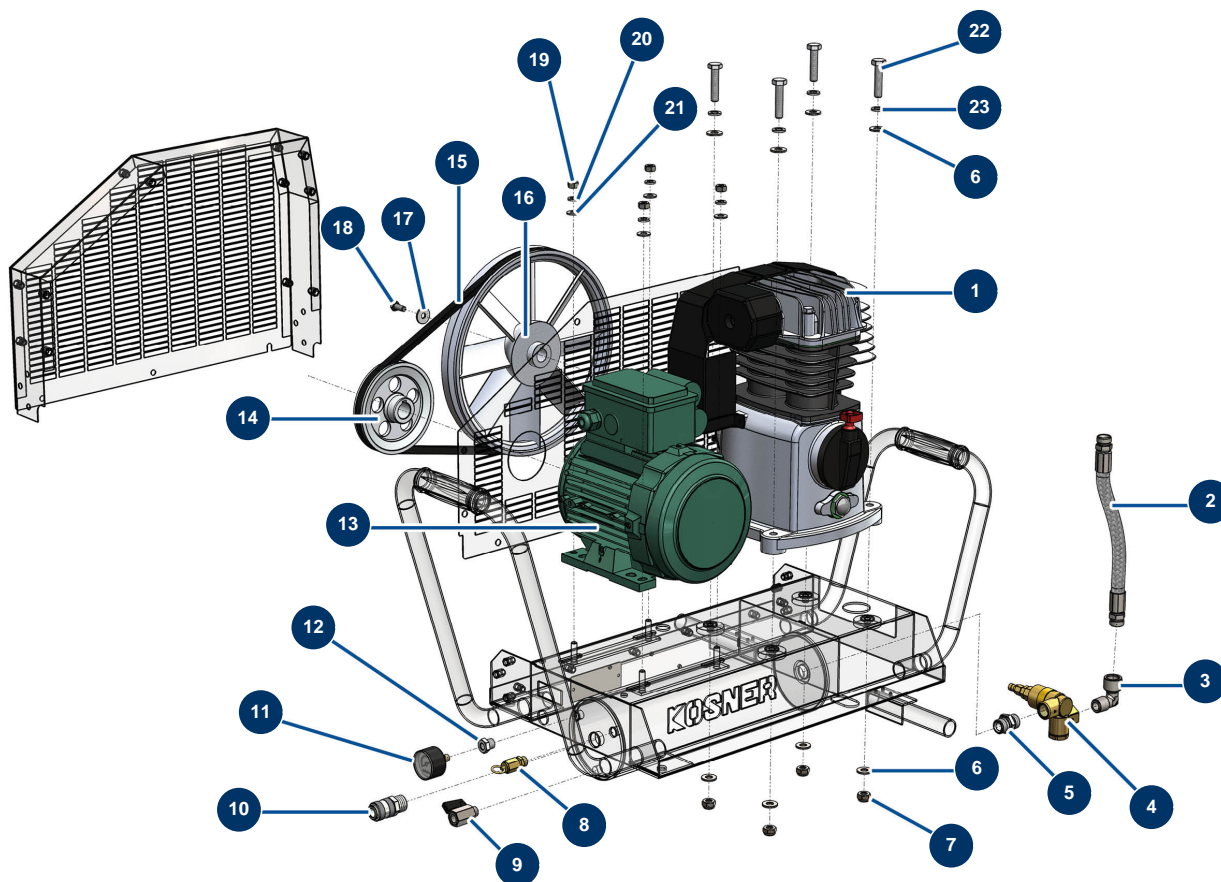


Détails des pièces

Pos.	Référence	Désignation
1	K008157	
2	90282	Verchromte Klammern ø 25
3	C23427	3
4	C23430	4
5	K008348	
6	K008347	
7	30294	Große Unterlegscheibe ø 12 Edelstahl
8	30071	
9	12498	Zylinderkopfschraube 12 x 30
10	90255	EUROPRO 24P Armgriff und Compress 50 und 100
11	C23401	11
12	C23400	
13	C23402	13

Pos.	Référence	Désignation
14	80269	Federringscheibe ø 8
15	12783	Zylinderkopfschraube 8 x 25

Kompressor KOSNER MX22 - Luftgruppe

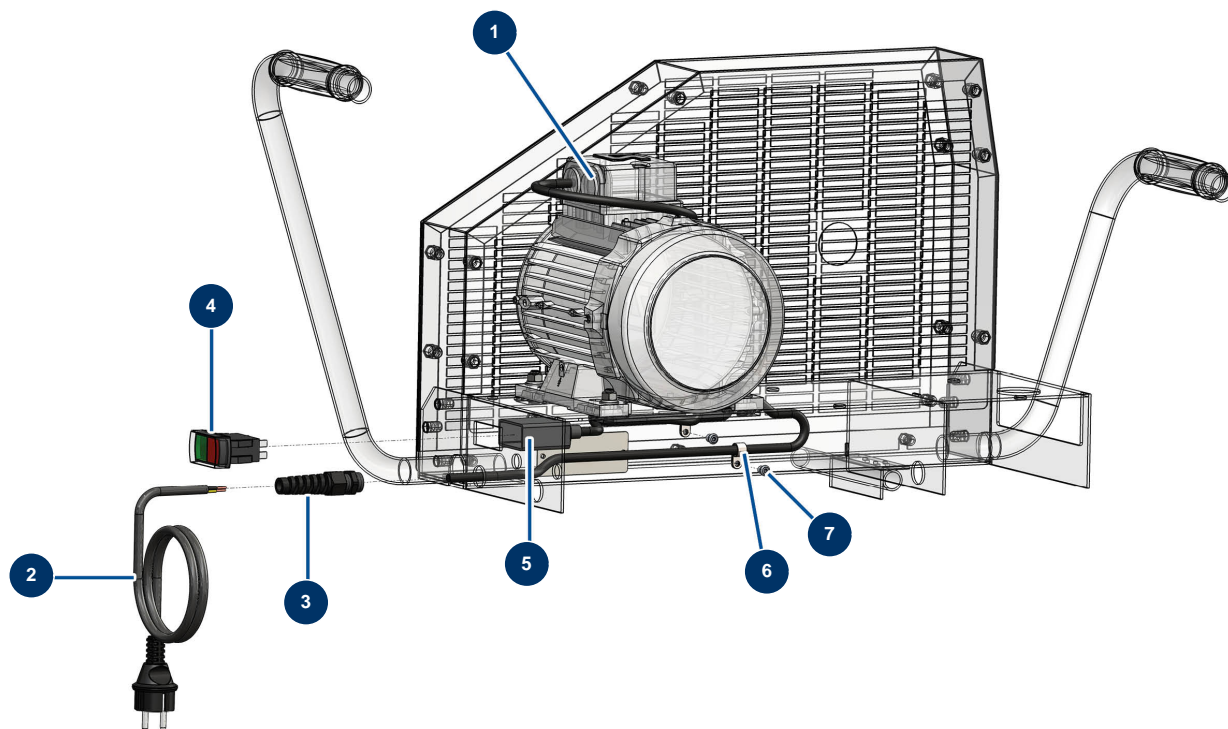


Détails des pièces

Pos.	Référence	Désignation
1	K100311	Kompressionskopf KOSNER MX22
2		2
3	90483	Niederdruckbogen 90° 1/2" MännlichC x 1/2" WeiblichD
4	80076	Freistehendes Vakuumventil 1/2"
5	90627	Hochdrucknippel 1/2" Männlich D x 1/2" Männlich D
6	80261	Mittlere Unterlegscheibe ø 10 Edelstahl
7	13981	Mutter M 10 Nylstop Inox
8	80097	Sicherheitsventil mit Gewinde 1/4" 11 bar zugelassen
9	30135	Miniventil lux 1/4"
10	K000457	
11	80023	Axialmanometer 1/8" konisch 40 mm 0 mit 10 bar
12	20084	Hochdruckreduktion 1/4" Stecker D x 1/8" Buchse D
13	K100041	Elektromotor mit Beinen 2,4 kW - T90 - B3 - 2800 upm - 230V

Pos.	Référence	Désignation
14	K100134	
15		15
16	30254	Kolbenkopfseilrolle EUROPRO 68
17	30292	Große Unterlegscheibe ø 8 Edelstahl
18	30273	THEF-Schraube 8 x 20
19	14075	Mutter M 8 Inox
20	80269	Federringscheibe ø 8
21	80260	Mittlere Unterlegscheibe ø 8 Edelstahl
22	12441	THEF-Schraube 10 x 45
23	80270	Federringscheibe ø 10

Kompressor KOSNER MX22 - Elektrizitätsgruppe



Détails des pièces

Pos.	Référence	Désignation
1	K100041	Elektromotor mit Beinen 2,4 kW - T90 - B3 - 2800 upm - 230V
2	90214	Versorgungskabel mit angegossenem 3G-Stecker 2,5 mm ²
3	90601	Spiralwerferpresse 11er schwarz
4	K008522	
5	K100318	
6	90792	Kabelhalterung ø 14,3
7	12463	POP-Niete ø 5 x 16 Aluminium