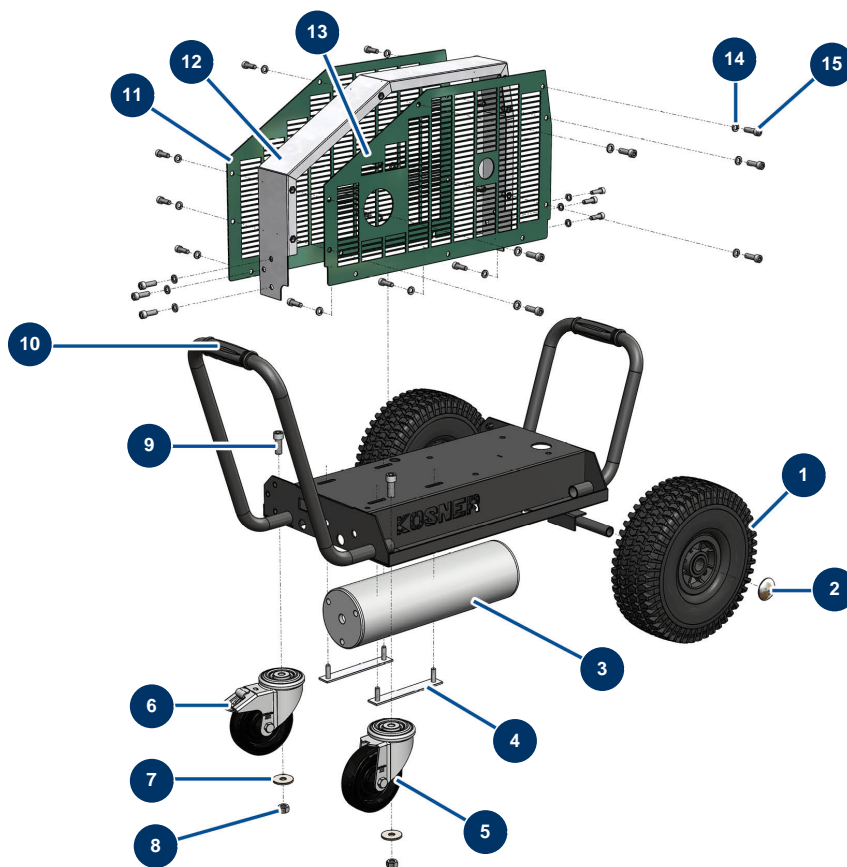


## Compresseur KOSNER MX22 - Châssis

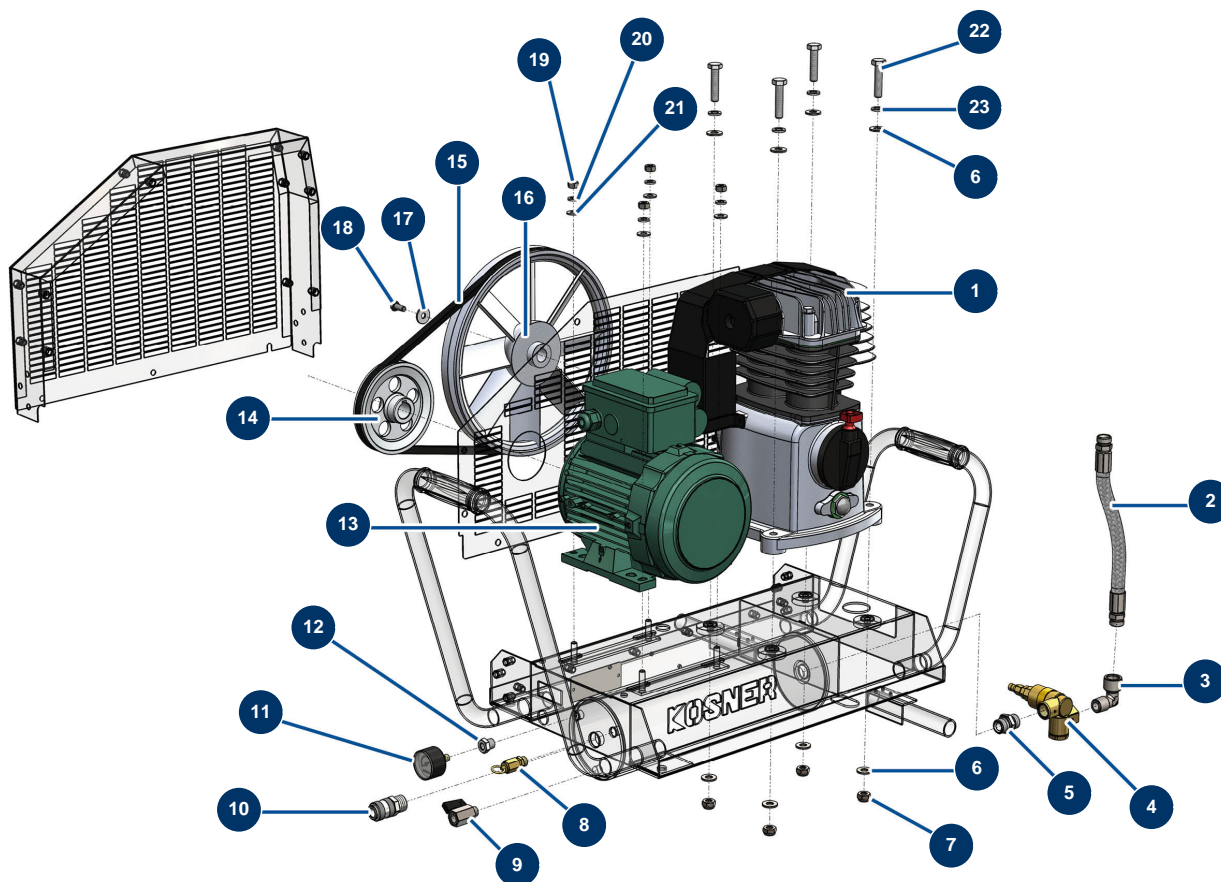


### Détails des pièces

| Pos. | Référence | Désignation                                       |
|------|-----------|---|
| 1    | K008157   | Roue Ø290 pour compresseur (remplace K100067)     |
| 2    | 90282     | Clip chromé ø 25                                  |
| 3    | C23427    | 3   |
| 4    | C23430    | 4   |
| 5    | K008348   | Roulette MX33-MX28-MX22 sans frein Ø125 noire     |
| 6    | K008347   | Roulette MX33-MX28-MX22 avec frein Ø125 noire     |
| 7    | 30294     | Rondelle large ø 12 inox                          |
| 8    | 30071     | Ecrou M 12  |
| 9    | 12498     | Vis tête cylindrique 12 x 30                      |
| 10   | 90255     | Poignée de bras EUROPRO 24P et compress 50 et 100 |
| 11   | C23401    | 11  |
| 12   | C23400    | Carter inox compresseur MX22 KOSNER               |
| 13   | C23402    | 13  |

| <b>Pos.</b> | <b>Référence</b> | <b>Désignation</b>          |
|-------------|------------------|-----------------------------|
| 14          | 80269            | Rondelle grower ø 8         |
| 15          | 12783            | Vis tête cylindrique 8 x 25 |

## Compresseur KOSNER MX22 - Groupe air

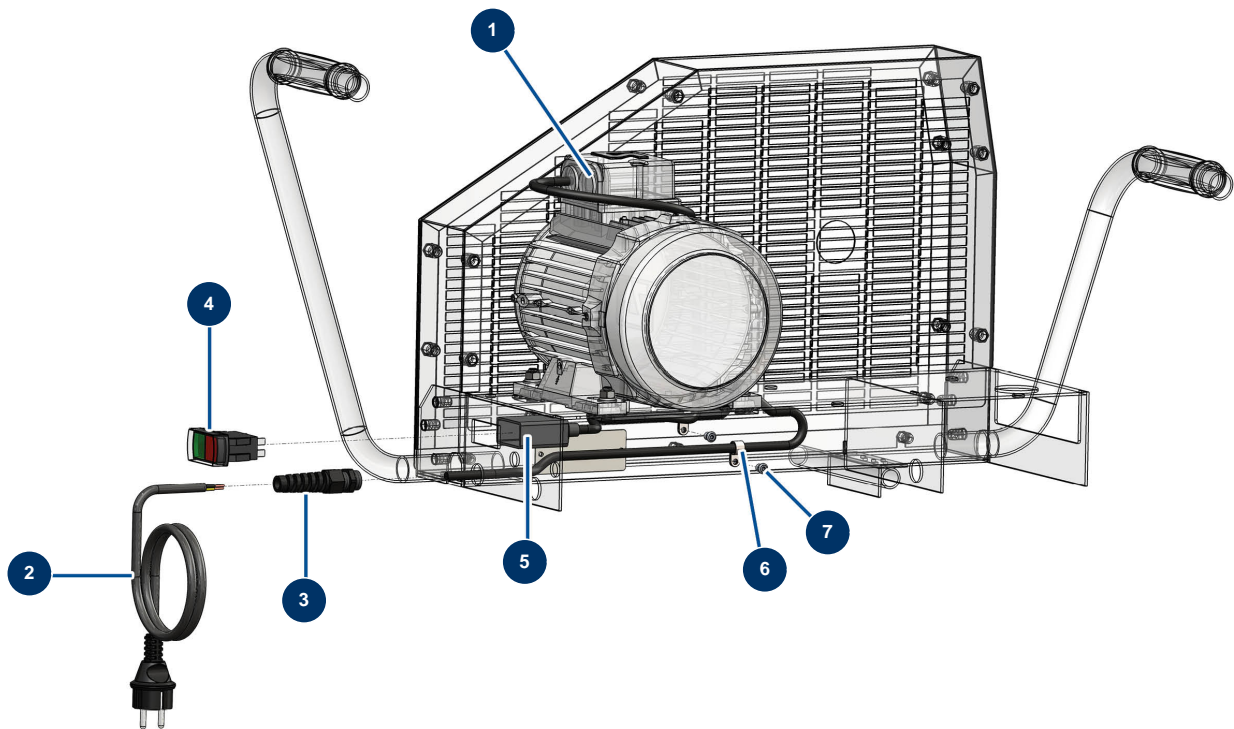


### Détails des pièces

| Pos. | Référence | Désignation  |
|------|-----------|--|
| 1    | K100311   | Tête compression KOSNER MX22                                   |
| 2    |           | 2  |
| 3    | 90483     | Coude BP 90° 1/2" MâleC x 1/2" FemelleD                        |
| 4    | 80076     | Valve autonome de mise à vide 1/2"                             |
| 5    | 90627     | Mamelon HP 1/2" MâleD x 1/2" MâleD                             |
| 6    | 80261     | Rondelle moyenne ø 10 inox                                     |
| 7    | 13981     | Ecrou M 10 nylstop inox  |
| 8    | 80097     | Soupape sécurité fileté 1/4" 11 bars homologuée                |
| 9    | 30135     | Vanne mini lux 1/4"  |
| 10   | K000457   | Coupleur rapide air M 1/2"                                     |
| 11   | 80023     | Manomètre axial 1/8" conique 40 mm 0 à 10 bar                  |
| 12   | 20084     | Réduction HP 1/4" MâleD x 1/8" FemelleD                        |
| 13   | K100041   | Moteur électrique à pattes 2,4 kW - T90 - B3 - 2800 trs - 230V |

| Pos. | Référence | Désignation                              |
|------|-----------|--|
| 14   | K100134   | Poulie 1 Spa Dia. 132 Axe Ø 24 pour MX22 |
| 15   |           | 15                                       |
| 16   | 30254     | Poulie de tête EUROPRO 68                |
| 17   | 30292     | Rondelle large ø 8 inox                  |
| 18   | 30273     | Vis THEF 8 x 20                          |
| 19   | 14075     | Ecrou M 8 inox                           |
| 20   | 80269     | Rondelle grower ø 8                      |
| 21   | 80260     | Rondelle moyenne ø 8 inox                |
| 22   | 12441     | Vis THEF 10 x 45                         |
| 23   | 80270     | Rondelle grower ø 10                     |

## Compresseur KOSNER MX22 - Groupe électricité



### Détails des pièces

| Pos. | Référence | Désignation   |
|------|-----------|---|
| 1    | K100041   | Moteur électrique à pattes 2,4 kW - T90 - B3 - 2800 trs - 230V          |
| 2    | 90214     | Câble alimentation avec fiche moulée 3G 2,5 mm <sup>2</sup>             |
| 3    | 90601     | Presse étoupe spirale noir de 11  |
| 4    | K008522   | Interrupteur rectangulaire nouveau modèle 230V - 16A                    |
| 5    | K100318   | Protection de projection interrupteur-disjoncteur MX18, MX22 et coffret |
| 6    | 90792     | Support câble ø 14,3  |
| 7    | 12463     | Rivet POP ø 5 x 16 alu  |