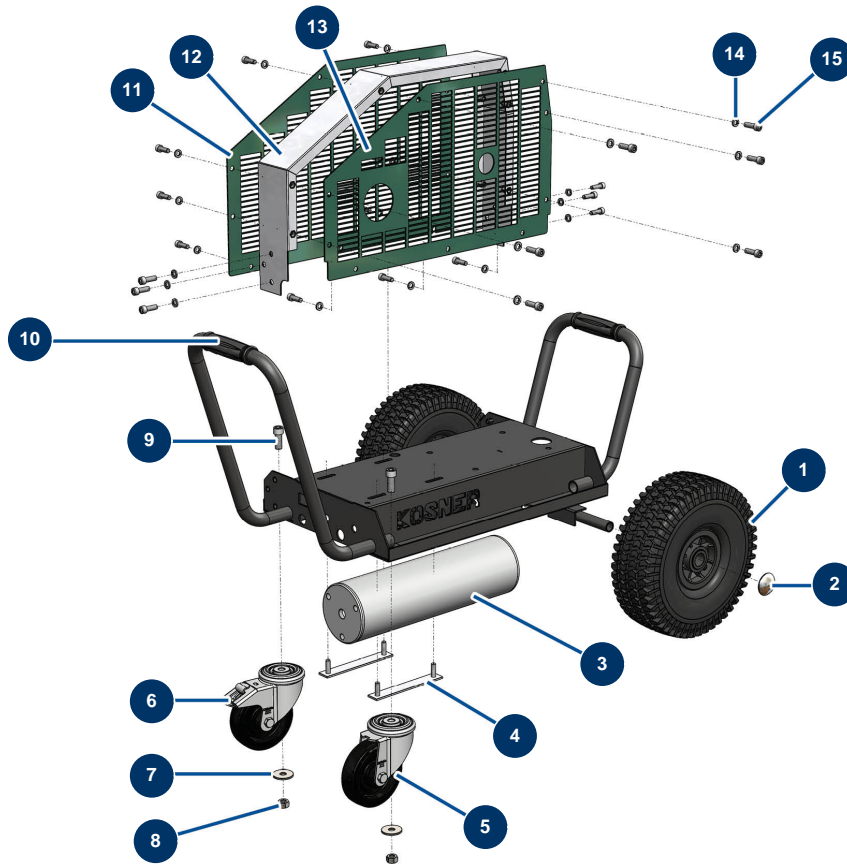


Compressore KOSNER MX22 - Telaio

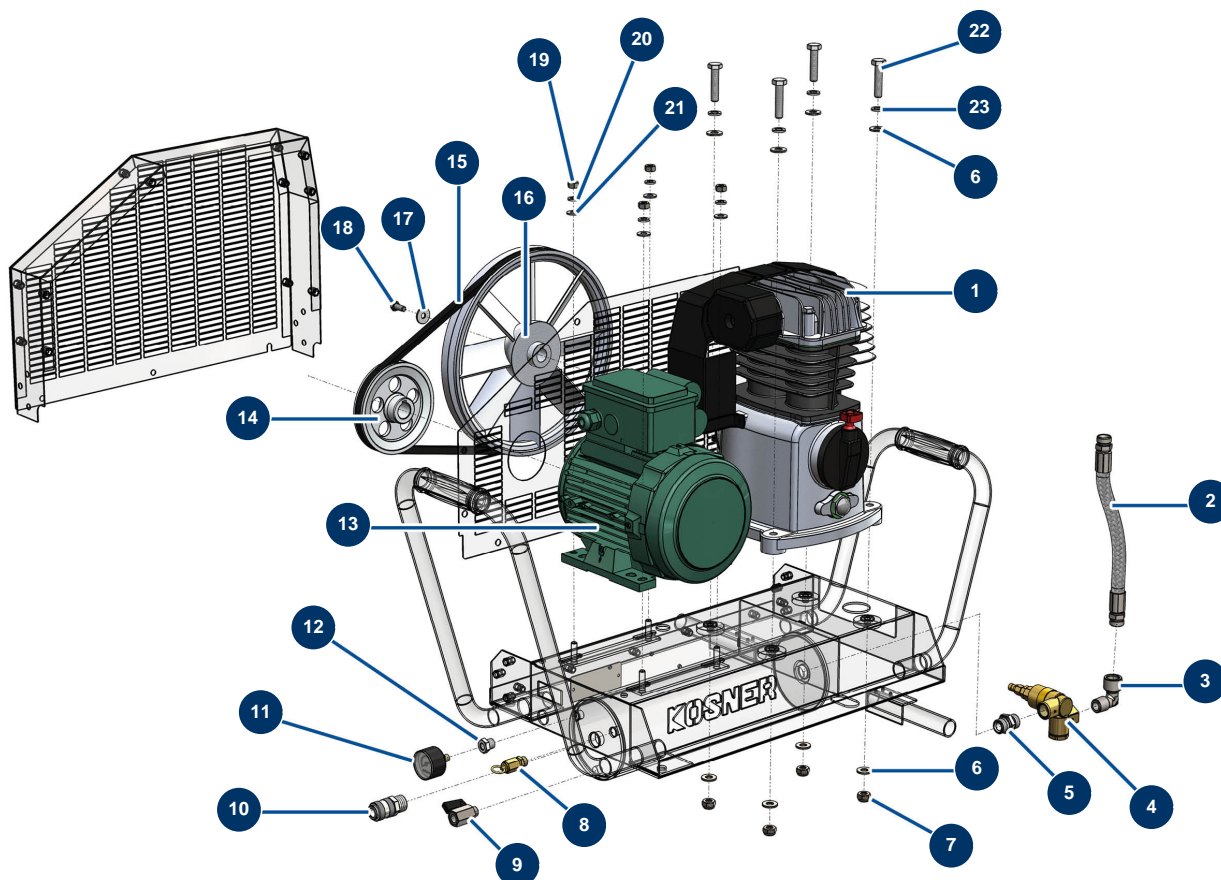


Détails des pièces

Pos.	Référence	Désignation
1	K008157	
2	90282	Clip cromate ø 25
3	C23427	3
4	C23430	4
5	K008348	
6	K008347	
7	30294	Rondella larga ø 12 acciaio inox
8	30071	Dado M 12
9	12498	Vite testa cilindrica 12 x 30
10	90255	Impugnatura braccio EUROPRO 24P e compress. 50 e 100
11	C23401	11
12	C23400	
13	C23402	13

Pos.	Référence	Désignation
14	80269	Rondella grower ø 8
15	12783	Vite testa cilindrica 8 x 25

Compressore KOSNER MX22 - Gruppo aria

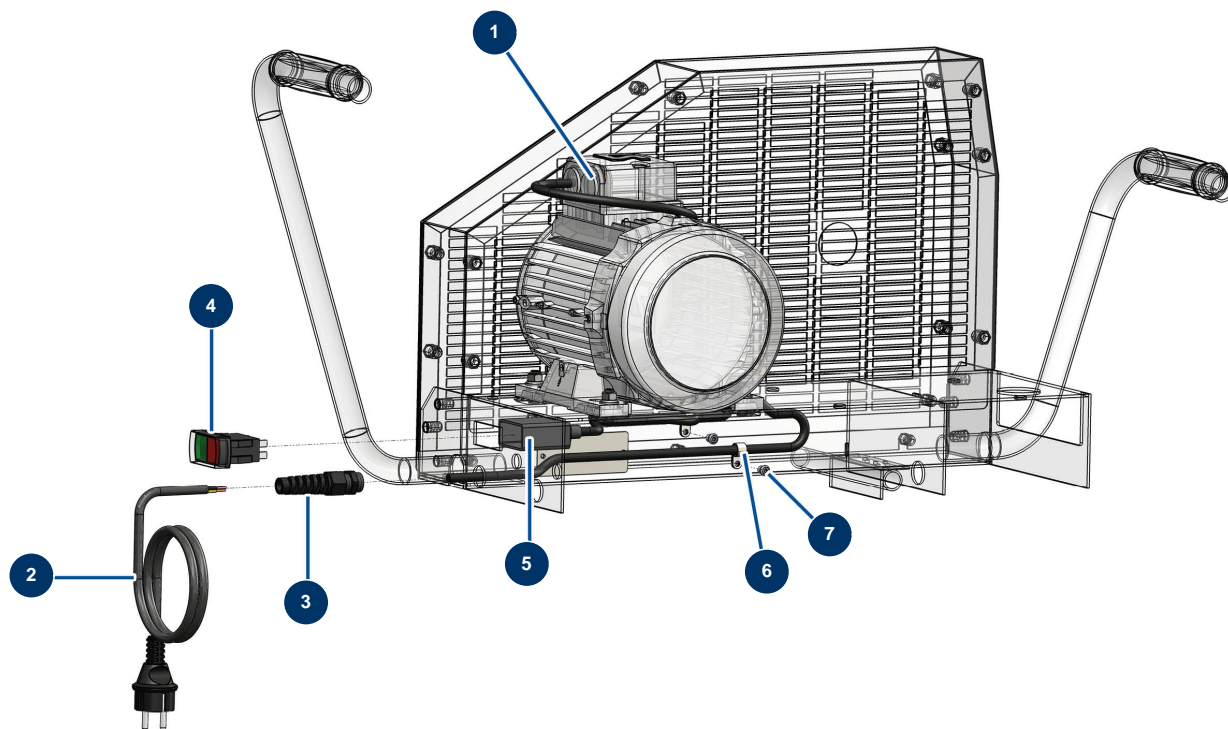


Détails des pièces

Pos.	Référence	Désignation
1	K100311	Testa compressione KOSNER MX22
2		2
3	90483	Gomito BP 90° 1/2 MaschioC x 1/2 FemminaD
4	80076	Valvola autonoma di messa a scarico 1/2.
5	90627	Nipplo alta pressione 1/2" MaschioD x 1/2" MaschioD
6	80261	Rondella media ø 10 inox
7	13981	Dado M 10 nylstop inox
8	80097	Valvola sicurezza filetto esterno 1/4" 11 bar omologata
9	30135	Valvola mini lux 1/4"
10	K000457	
11	80023	Manometro assiale 1/8 conico 40 mm da 0 a 10 bar
12	20084	Reduccion alta pressione 1/4" MaschioD x 1/8" FemminaD
13	K100041	Motore elettrico con piedi 2,4 kW - T90 - B3 - 2800 rpm - 230V

Pos.	Référence	Désignation
14	K100134	
15		15
16	30254	Puleggia testa EUROPRO 68
17	30292	Rondella larga ø 8 acciaio inox
18	30273	Vite THEF 8 x 20
19	14075	Dado M 8 inox
20	80269	Rondella grower ø 8
21	80260	Rondella media ø 8 inox
22	12441	Vite THEF 10 x 45
23	80270	Rondella grower ø 10

Compressore KOSNER MX22 - Gruppo elettrico



Détails des pièces

Pos.	Référence	Désignation
1	K100041	Motore elettrico con piedi 2,4 kW - T90 - B3 - 2800 rpm - 230V
2	90214	Cavo alimentazione con spina stampata 3G 2,5 mm ²
3	90601	Premistoppa spirale nero da 11
4	K008522	
5	K100318	
6	90792	Supporto cavo ø 14.3
7	12463	Rivetto POP ø 5 x 16 alluminio