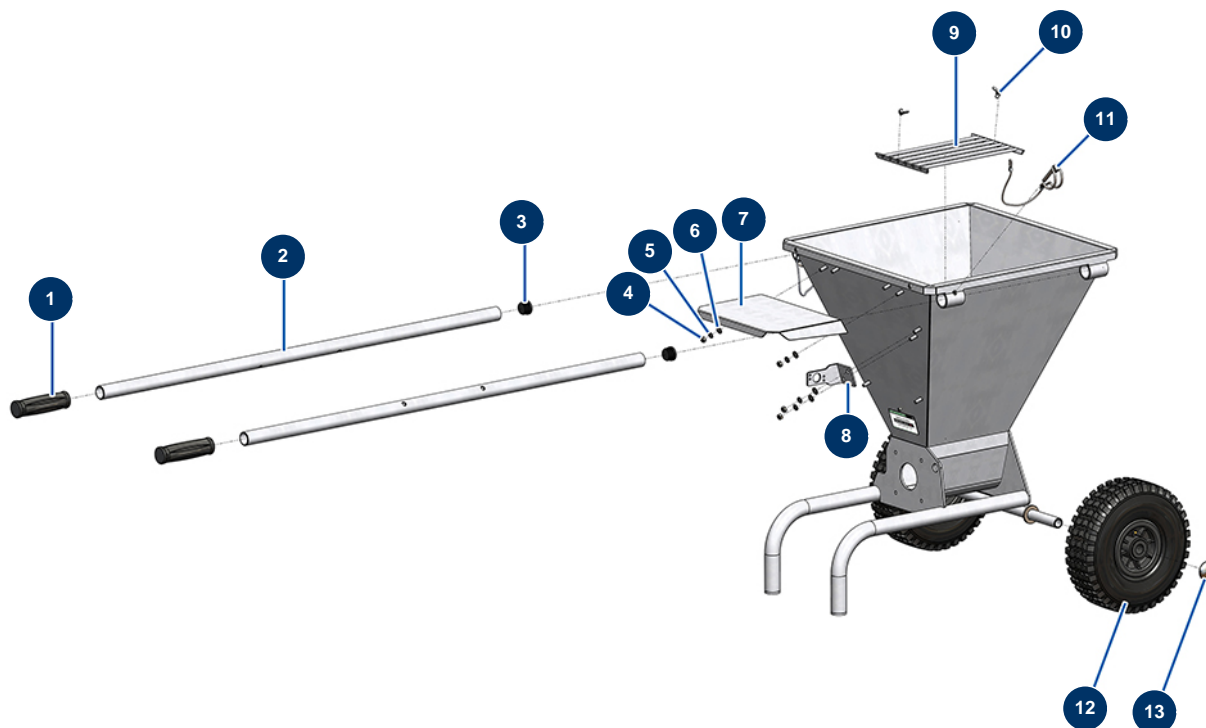


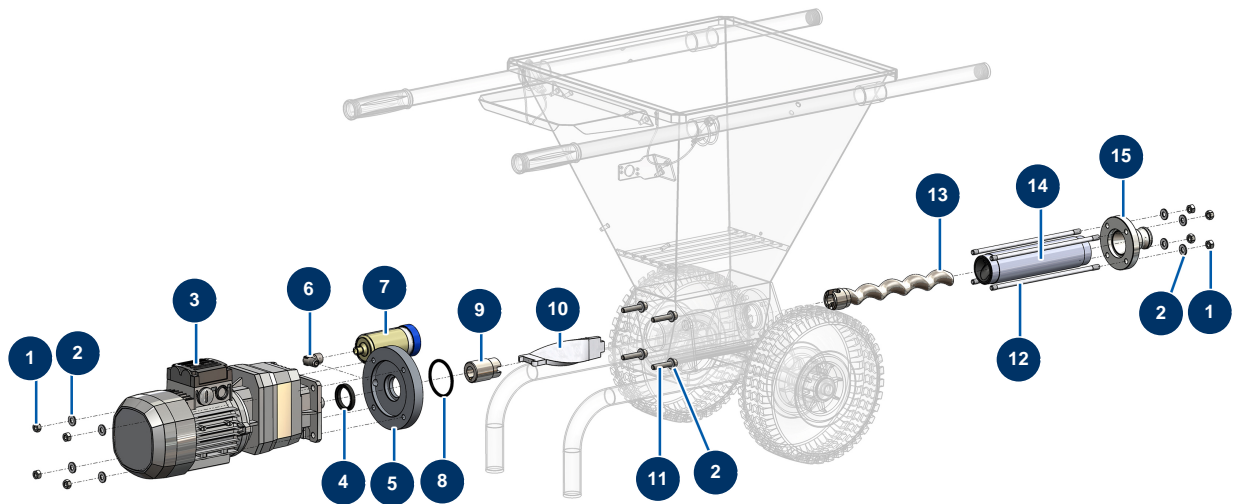
Máquina de proyección MK 20 - 230V completa - Chasis



Détails des pièces

Pos.	Référence	Désignation
1	K100047	
2	C23410	2
3	K100220	
4	10038	Tuerca M 6
5	80268	Arandela grower ø 6 - CP 60
6	80259	Arandela media ø 6
7	C23408	7
8	C23407	8
9	C23409	9
10	K000195	
11	90571	Pasador brazo máquina 24P
12	80001	Rueda completa 260 eje de 20 para 6,8,14P, MPE 80 y 200, 7000z, 9000z
13	90281	Clip cromado ø 20

Máquina de proyección MK 20 - 230V completa - Transmisión

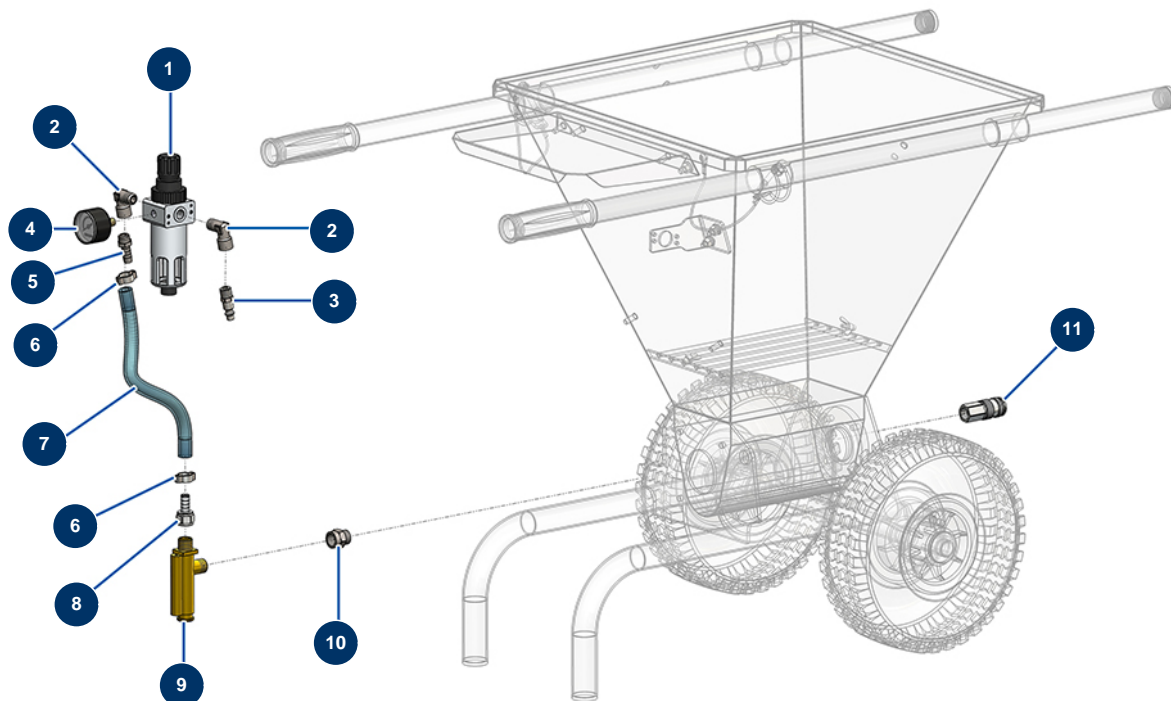


Détails des pièces

Pos.	Référence	Désignation
1	14075	Tuerca M 8 inox
2	80260	Arandela media ø 8 inox
3	K100416	Motorreductor 0,55 kW - TC122 - R13,4 - 1400 rpm - 400V
4	13219	Sello de vacío 35 x 45 x 7
5	K000054	
6	30121	Codo baja presión 90° 1/4" MachoC x 1/4" HembraD
7	90639	Lubricador automático
8	K100089	
9	K100042	
10	C23406	Biela máquina KOSNER MK10 & MK20
11	12246	Tornillo de cabeza cilíndrica 8 x 40
12	K000055	
13	MI7009107100	Rotor bomba EUROPRO MAP 2

Pos.	Référence	Désignation
14	MI3F00529200	Stator bomba EUROPRO MAP 2
15	K100045	

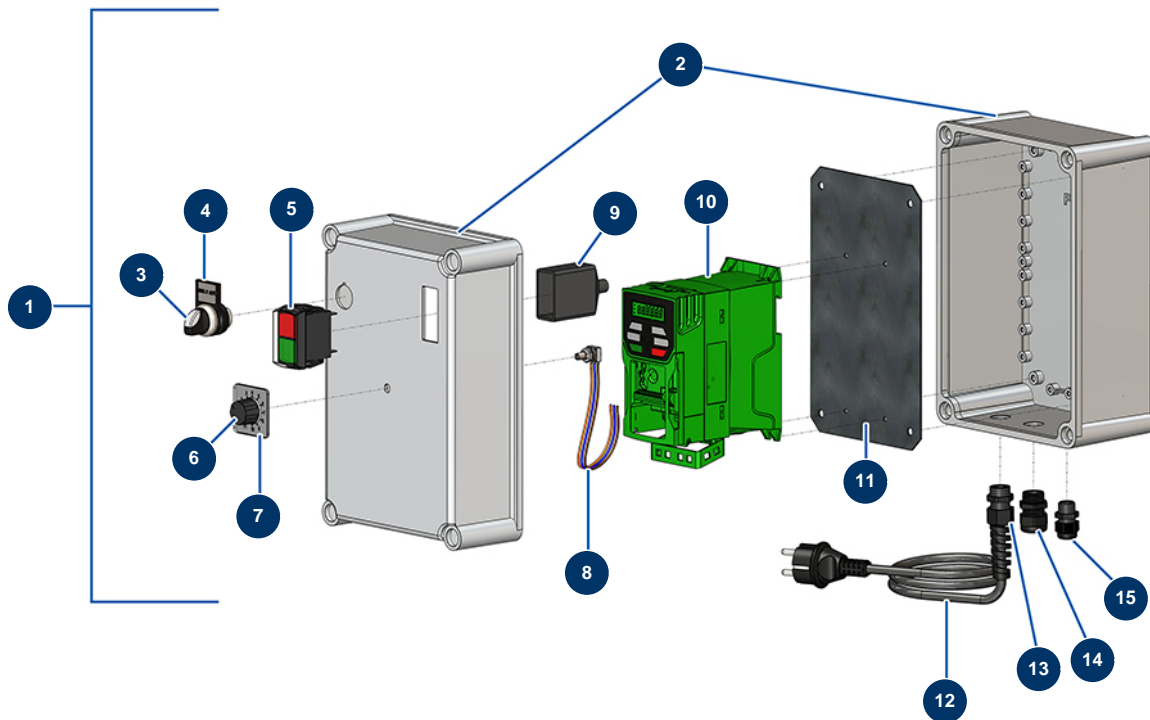
Máquina de proyección MK 20 - 230V completa - Circuito de aire



Détails des pièces

Pos.	Référence	Désignation
1	90014	Filtro regulador 1/4" sobrepuesto
2	30121	Codo baja presión 90° 1/4" MachoC x 1/4" HembraD
3	80089	Conexión rápida macho rosca exterior 1/4" ø 6
4	80023	Manómetro axial 1/8" r. cónica 40 mm desde 0 a 10 bar
5	80094	Conexión con rosca exterior 1/4" ranurada ø 10
6	80429	Abrazadera dos orejas 15 x 18
7	50003	Manguera aire de cristal armado ø 10 x 16 al metro
8	70066	Conexión giratoria 3/8" ranurada ø 10
9	30005	Caudalímetro EUROPRO 4-6-8-14 y 24 P
10	91053	Niple baja presión 3/8" MachoD x 3/8" HembraD
11	12007	Conexión rápida F de bolas 200 bar 3/8" F

Máquina de proyección MK 20 - 230V completa - Cuadro eléctrico



Détails des pièces

Pos.	Référence	Désignation
1	K200054	Cuadro eléctrico con botones completo MK 20
2	K000014	
3	90731	Botón 3 posiciones
4	30362	Portaetiquetas
5	K008522	
6	K200016	
7	K000021	
8	K200007	
9	K100318	
10	K100218	
11	C23411	11
12	30023	Clavija eléctrica 2P + T caucho
13	90601	Prensaestopa espiral negro de 11

Pos.	Référence	Désignation
14	11622	Prensaestopa plástico negro M 20
15	1002837	Prensaestopa estanco PG 09