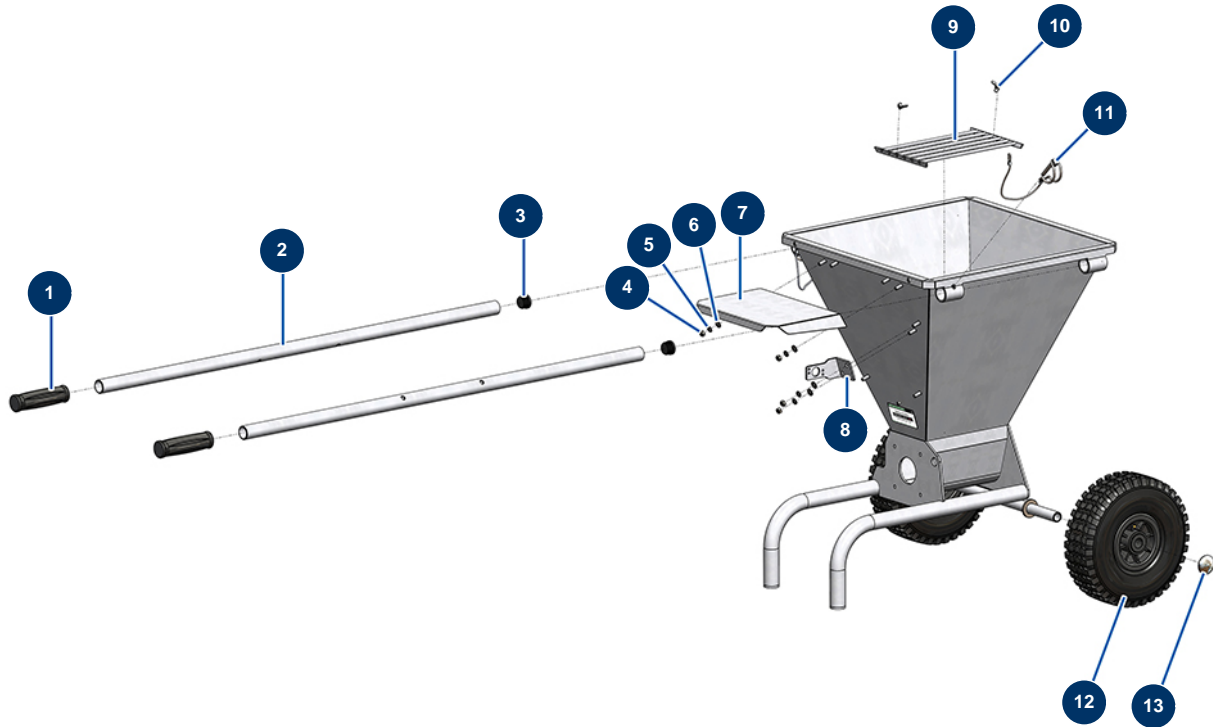


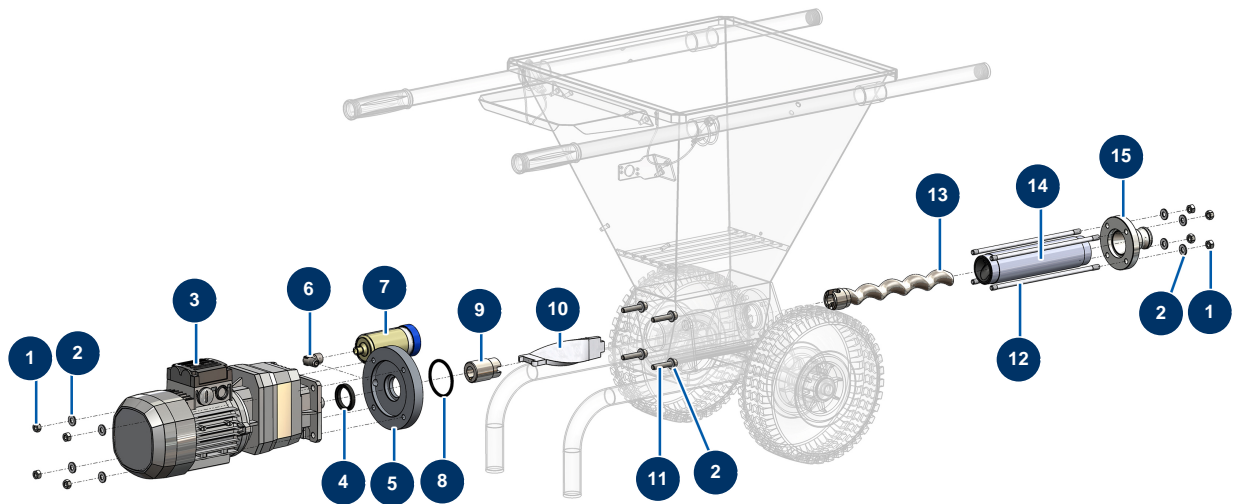
Machine à projeter MK 20 - 230V complète - Châssis



Détails des pièces

Pos.	Référence	Désignation
1	K100047	Poignée de brancard
2	C23410	2
3	K100220	Embout de brancard Ø 27
4	10038	Ecrou M 6
5	80268	Rondelle grower ø 6 - CP 60
6	80259	Rondelle moyenne ø 6 inox
7	C23408	7
8	C23407	8
9	C23409	9
10	K000195	Ecrou 2OR4
11	90571	Goupille bras de machine 24P
12	80001	Roue complète 260 arbre de 20 pour 6,8,14P, MPE 80 et 200, 7000z, 9000z
13	90281	Clip chromé ø 20

Machine à projeter MK 20 - 230V complète - Transmission

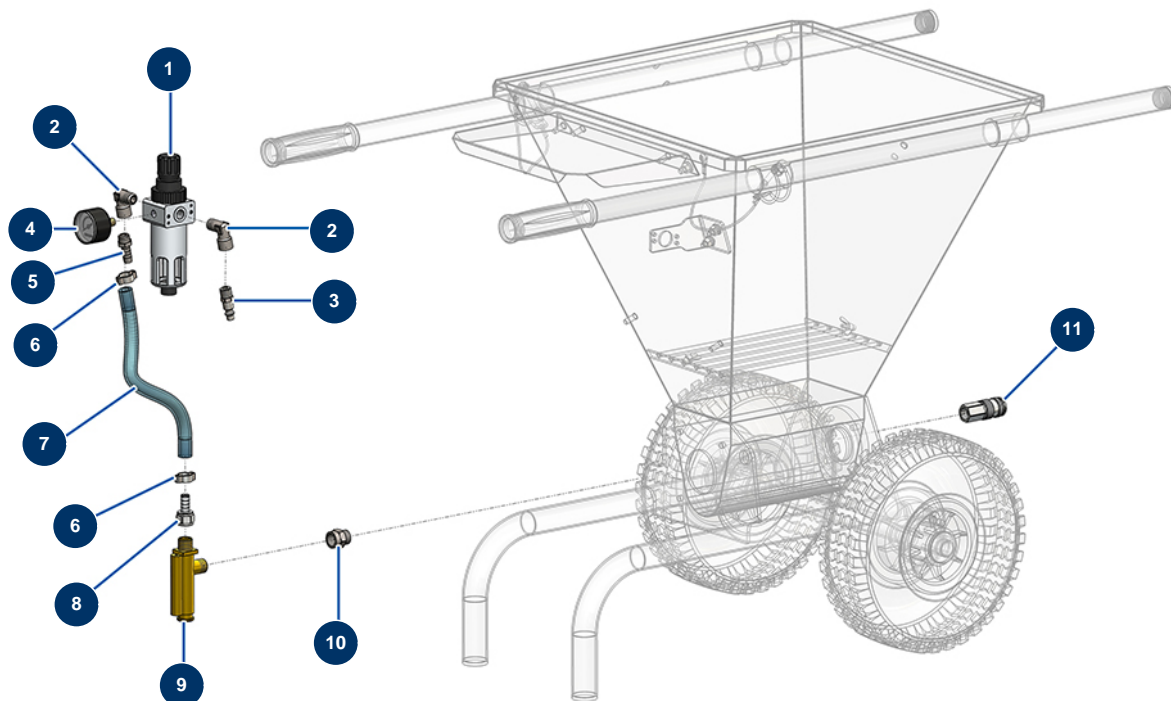


Détails des pièces

Pos.	Référence	Désignation
1	14075	Ecrou M 8 inox
2	80260	Rondelle moyenne ø 8 inox
3	K100416	Motoréducteur 0,55 kW - TC122 - R13,4 - 1400 trs - 400V
4	13219	Joint spi 35 x 45 x 7
5	K000054	Chambre à graisse nue MK20 / MK40
6	30121	Coude BP 90° 1/4" MâleC x 1/4" FemelleD
7	90639	Graisseur automatique
8	K100089	Joint torique Ø56 x 4 chambre à graisse
9	K100042	Manchon complet MK20 / MK40
10	C23406	Bielle machine KOSNER MK10 & MK20
11	12246	Vis tête cylindrique 8 x 40
12	K000055	Tige filetée fixation stator MK10 / MK20 Ø 8 long. 228
13	MI7009107100	Rotor pompe EUROPRO MAP 2

Pos.	Référence	Désignation
14	MI3F00529200	Stator pompe EUROPRO MAP 2
15	K100045	Nez de pompe MK20

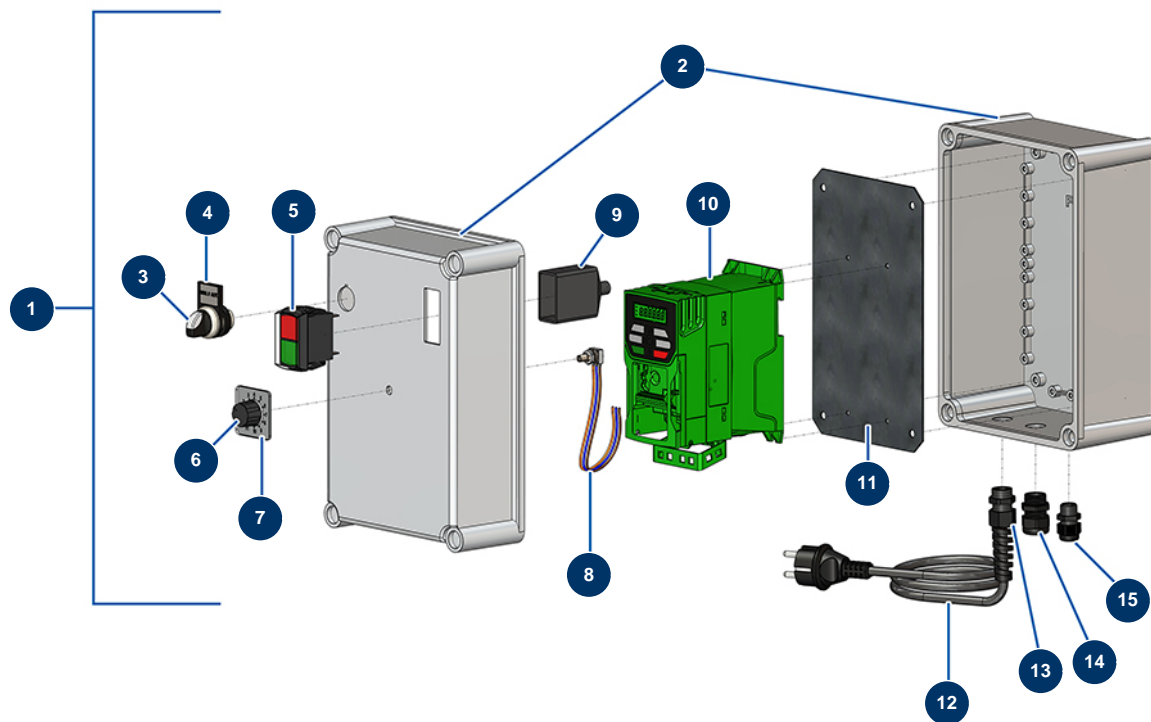
Machine à projeter MK 20 - 230V complète - Circuit d'air



Détails des pièces

Pos.	Référence	Désignation
1	90014	Filtre régulateur 1/4" superposé
2	30121	Coude BP 90° 1/4" MâleC x 1/4" FemelleD
3	80089	Raccord rapide mâle fileté 1/4" ø 6
4	80023	Manomètre axial 1/8" conique 40 mm 0 à 10 bar
5	80094	Raccord fileté 1/4" cannelé ø 10
6	80429	Collier oreille 15 x 18
7	50003	Tuyau air cristal armé ø 10 x 16 au mètre
8	70066	Raccord tournant 3/8" cannelé ø 10
9	30005	Débitmètre EUROPRO 4-6-8-14 et 24 P
10	91053	Mamelon BP 3/8" MâleD x 3/8" FemelleD
11	12007	Attache rapide F à billes 200 bars 3/8" F

Machine à projeter MK 20 - 230V complète - Coffret électrique



Détails des pièces

Pos.	Référence	Désignation
1	K200054	Coffret électrique à boutons complet MK 20
2	K000014	Coffret Fibox petit modele variateur MK (base + façade)
3	90731	Bouton 3 positions
4	30362	Support étiquette
5	K008522	Interrupteur rectangulaire nouveau modèle 230V - 16A
6	K200016	Bouton de potentiomètre avec capuchon
7	K000021	Plastron pour potentiomètre
8	K200007	Potentiomètre complet sans bouton +++
9	K100318	Protection de projection interrupteur-disjoncteur MX18, MX22 et coffret
10	K100218	Variateur de fréquence pour MK10-MK20
11	C23411	11
12	30023	Prise électrique mâle 2P + T caoutchouc
13	90601	Presse étoupe spirale noir de 11

Pos.	Référence	Désignation
14	11622	Presse étoupe plastique noir M 20
15	1002837	Presse étoupe étanche PG 09