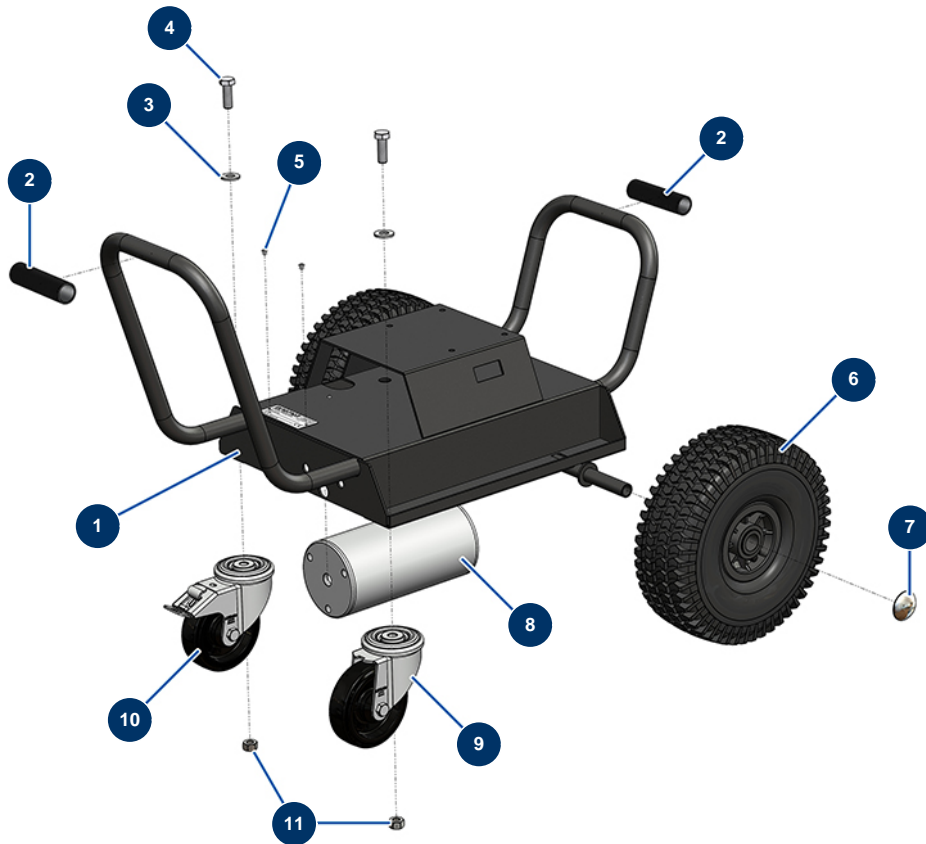


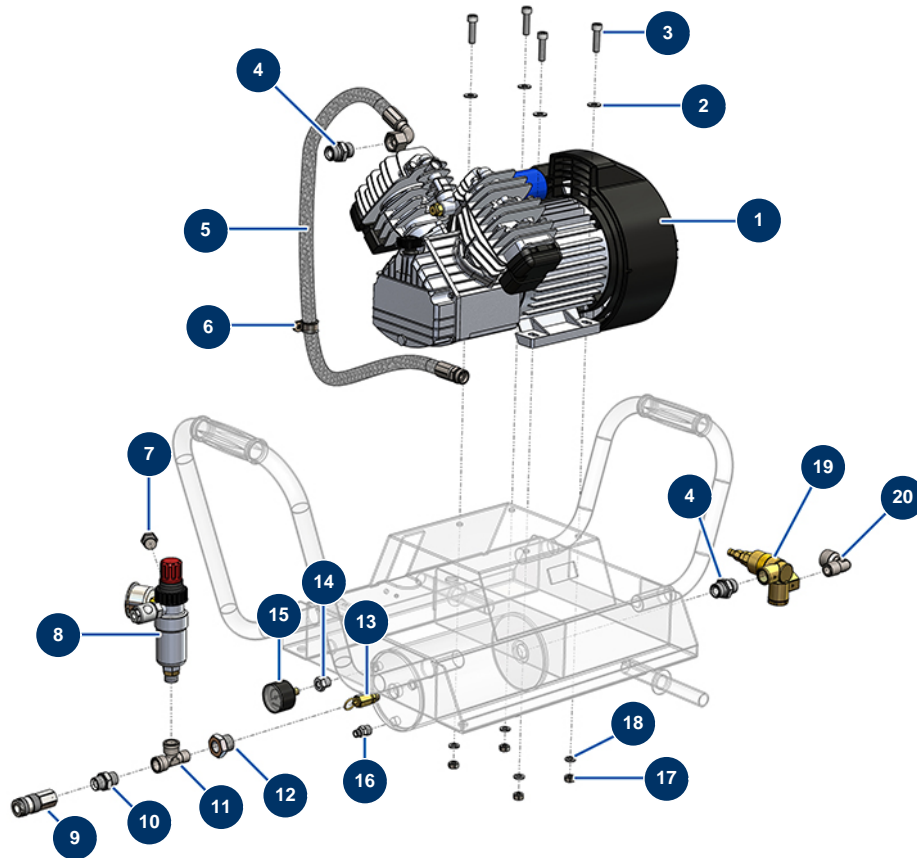
Kompressor KOSNER MX18 - Fahrgestell



Détails des pièces

Pos.	Référence	Désignation
1	C23425	1
2	90255	EUROPRO 24P Armgriff und Compress 50 und 100
2	K100047	
3	14102	Mittlere Unterlegscheibe ø 12 Edelstahl
4	K000211	
5	70072	POP-Niete ø 4 x 10 wasserdicht
6	K008157	
7	90282	Verchromte Klammern ø 25
8	C23417	8
9	K008348	
10	K008347	
11	30071	

Kompressor KOSNER MX18 - Luftkreislauf

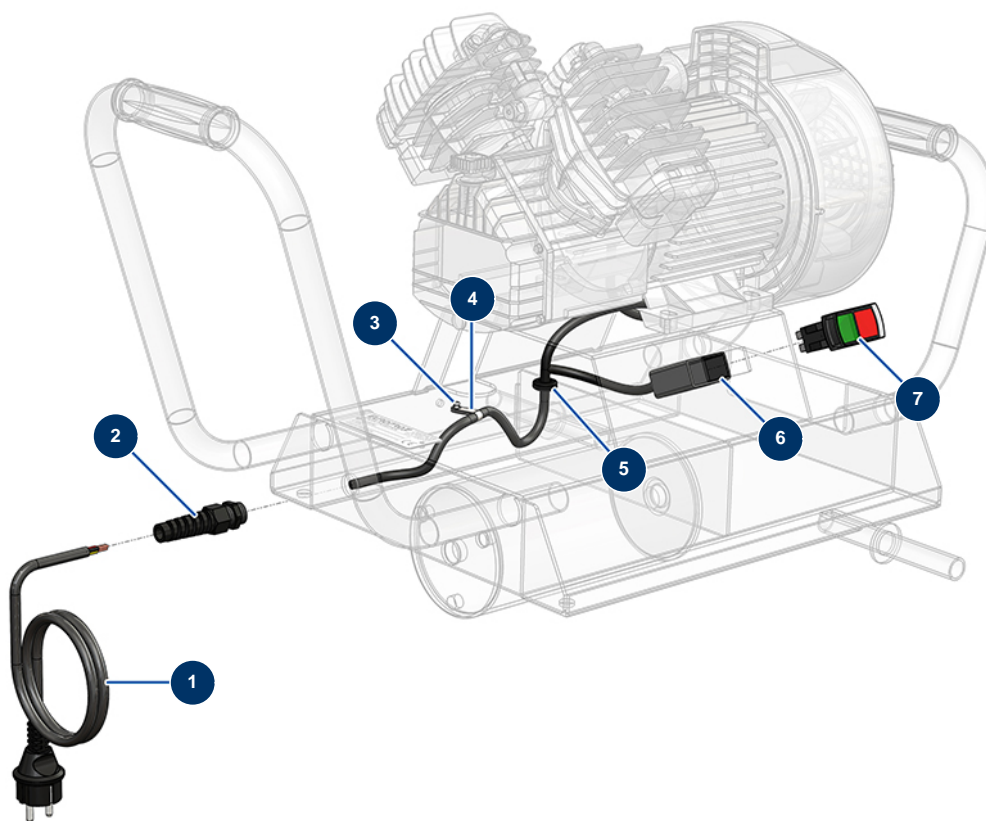


Détails des pièces

Pos.	Référence	Désignation
1	30154	EUROPRO 30 und 30+ Kompressionskopf
2	80260	Mittlere Unterlegscheibe \varnothing 8 Edelstahl
3	90536	Zylinderkopfschraube 8 x 30
4	90627	Hochdrucknippel 1/2" Männlich D x 1/2" Männlich D
5		5
6	13179	Leitungsunterstützungsschelle \varnothing 20 - CP 60
7	90238	Niederdruckverschluss 3/8" männlich
8	K200083	
9	12007	F-Schnellspanner mit Kugeln 200 bar 3/8" F
10	90698	Hochdrucknippel 3/8" Männlich D x 3/8" Männlich D
11	12530	Niederdruck T-Stück M3/8" x F3/8" x F3/8"
12	12895	Hochdrucknippel 3/8" Weiblich D x 1/2" Männlich D
13	80097	Sicherheitsventil mit Gewinde 1/4" 11 bar zugelassen

Pos.	Référence	Désignation
14	20084	Hochdruckreduktion 1/4" Stecker D x 1/8" Buchse D
15	80023	Axialmanometer 1/8" konisch 40 mm 0 mit 10 bar
16	30133	Entlüftung Verdichterwanne 1/4" Stecker
17	14075	Mutter M 8 Inox
18	80269	Federringscheibe ø 8
19	80076	Freistehendes Vakuumventil 1/2"
20	90483	Niederdruckbogen 90° 1/2" MännlichC x 1/2" WeiblichD

Kompressor KOSNER MX18 - Elektrischer Schaltkreis



Détails des pièces

Pos.	Référence	Désignation
1	K008370	
2	90601	Spiralwerferpresse 11er schwarz
3	70072	POP-Niete ø 4 x 10 wasserdicht
4	90266	Kabelhalterung ø 7,9
5	K000514	
6	K100318	
7	K008522	