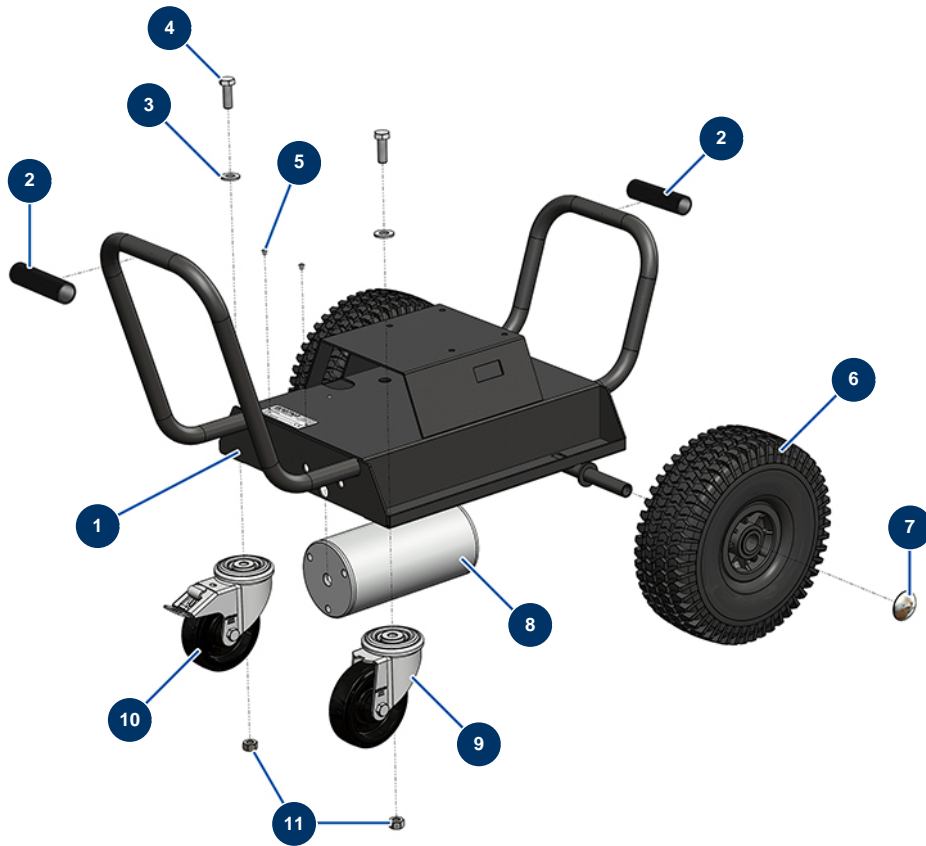


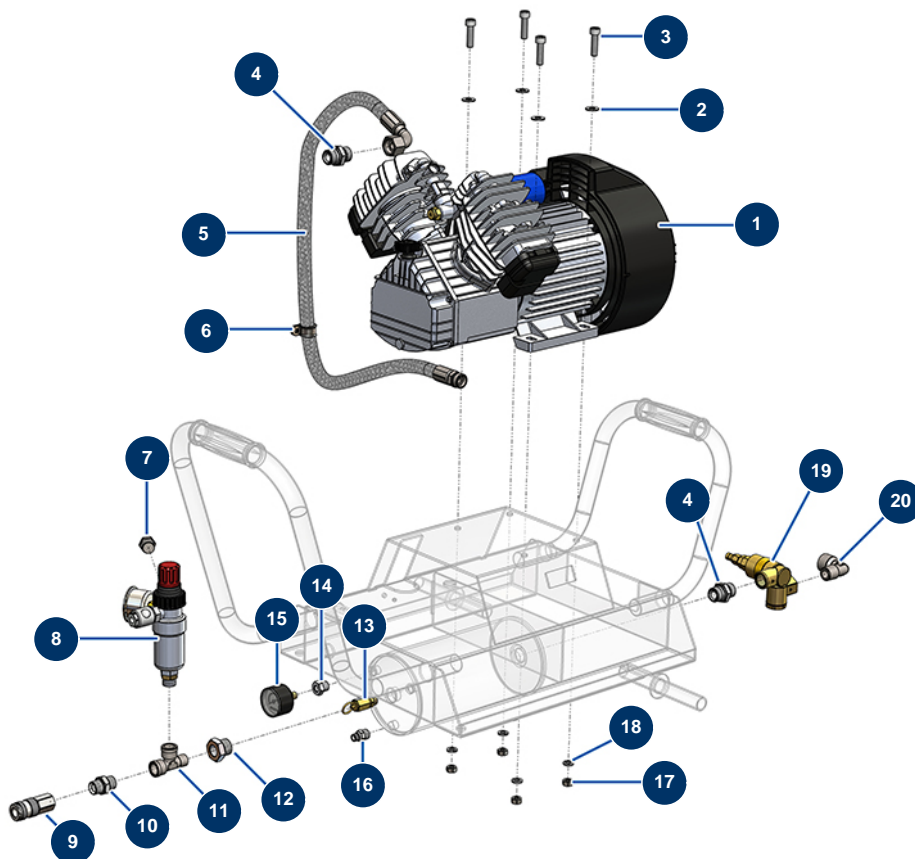
Compresor KOSNER MX18 - Chasis



Détails des pièces

Pos.	Référence	Désignation
1	C23425	1
2	90255	Empuñadura brazo EUROPRO 24P y compres. 50 y 100
2	K100047	
3	14102	Arandela media ø 12 inox
4	K000211	
5	70072	Remache POP ø 4 x 10 estanco
6	K008157	
7	90282	Clip cromado ø 25
8	C23417	8
9	K008348	
10	K008347	
11	30071	Tuerca M 12

Compresor KOSNER MX18 - Circuito de aire

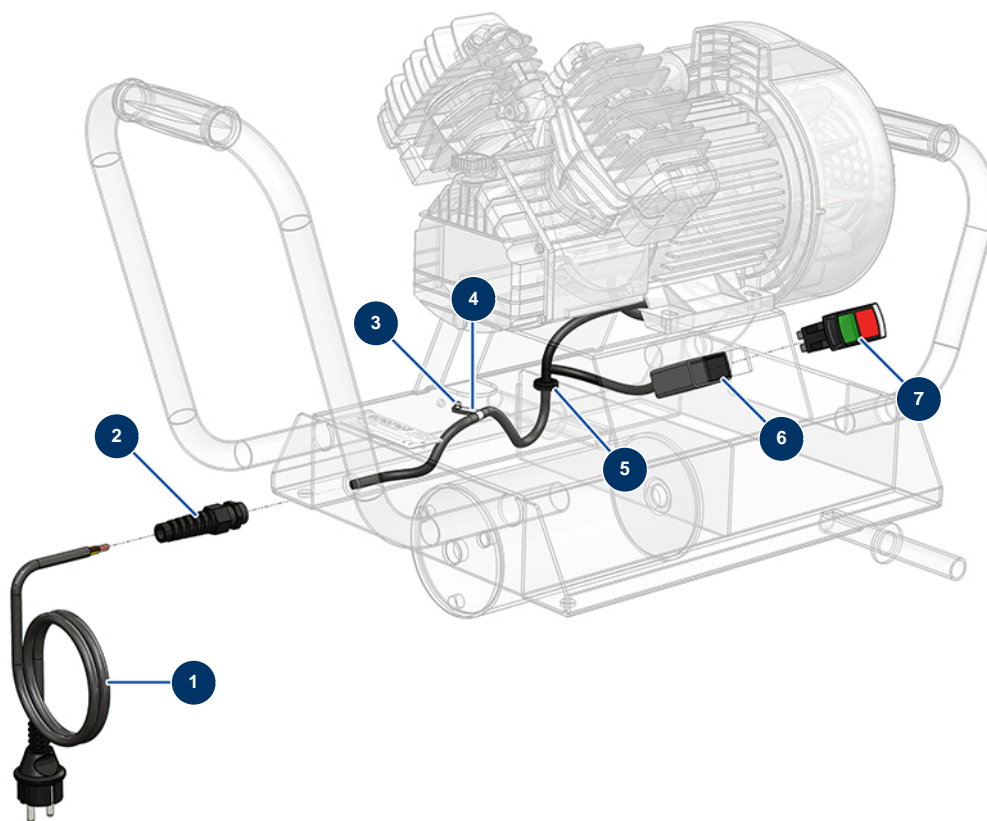


Détails des pièces

Pos.	Référence	Désignation
1	30154	Cabezal compresión EUROPRO 30 y 30+
2	80260	Arandela media \varnothing 8 inox
3	90536	Tornillo de cabeza cilíndrica 8 x 30
4	90627	Niple alta presión 1/2" MachoD x 1/2" MachoD
5		5
6	13179	Abrazadera para cables \varnothing 20 - CP 60
7	90238	Tapón baja presión 3/8" macho
8	K200083	
9	12007	Conexión rápida F de bolas 200 bar 3/8" F
10	90698	Niple alta presión 3/8" MachoD x 3/8" MachoD
11	12530	Conexión en T baja presión M3/8" x F3/8" x F3/8"
12	12895	Niple alta presión 3/8" HembraD x 1/2" MachoD
13	80097	Válvula de seguridad rosca exterior 1/4" bar homologada

Pos.	Référence	Désignation
14	20084	Reducción alta presión 1/4" MachoD x 1/8" HembraD
15	80023	Manómetro axial 1/8" r. cónica 40 mm desde 0 a 10 bar
16	30133	Purga del depósito del compresor 1/4" macho
17	14075	Tuerca M 8 inox
18	80269	Arandela grower ø 8
19	80076	Válvula autónoma de descarga 1/2
20	90483	Codo baja presión 90° 1/2" MachoC x 1/2" HembraD

Compresor KOSNER MX18 - Circuito eléctrico



Détails des pièces

Pos.	Référence	Désignation
1	K008370	
2	90601	Prensaestopa espiral negro de 11
3	70072	Remache POP ø 4 x 10 estanco
4	90266	Soporte cable ø 7.9
5	K000514	
6	K100318	
7	K008522	