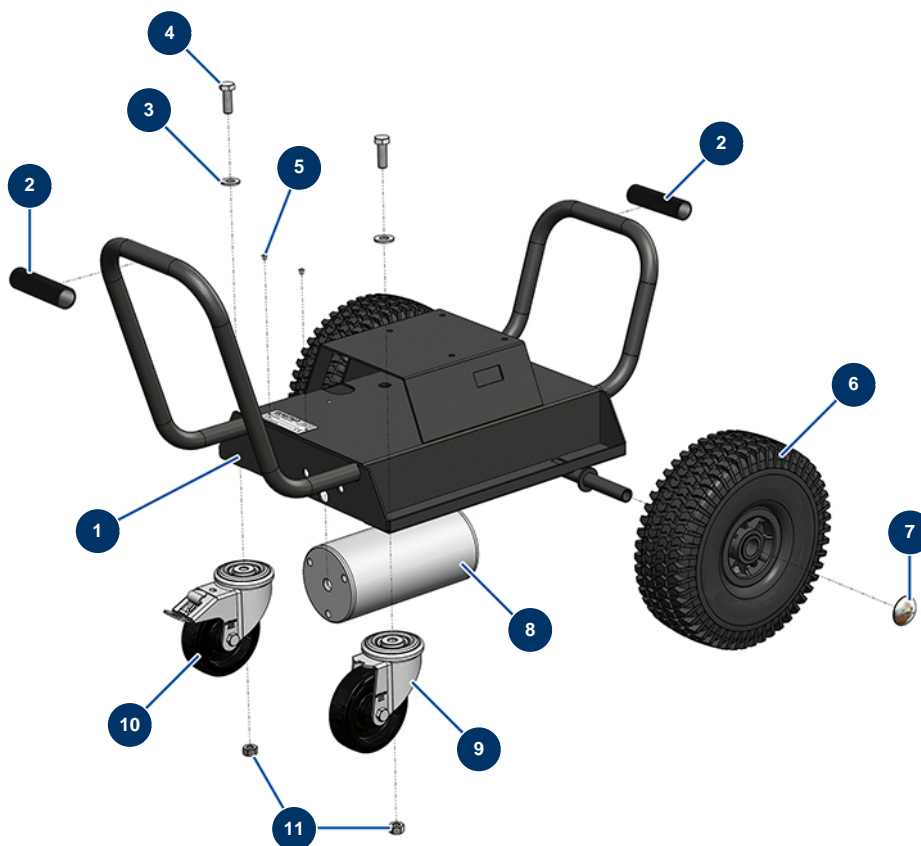


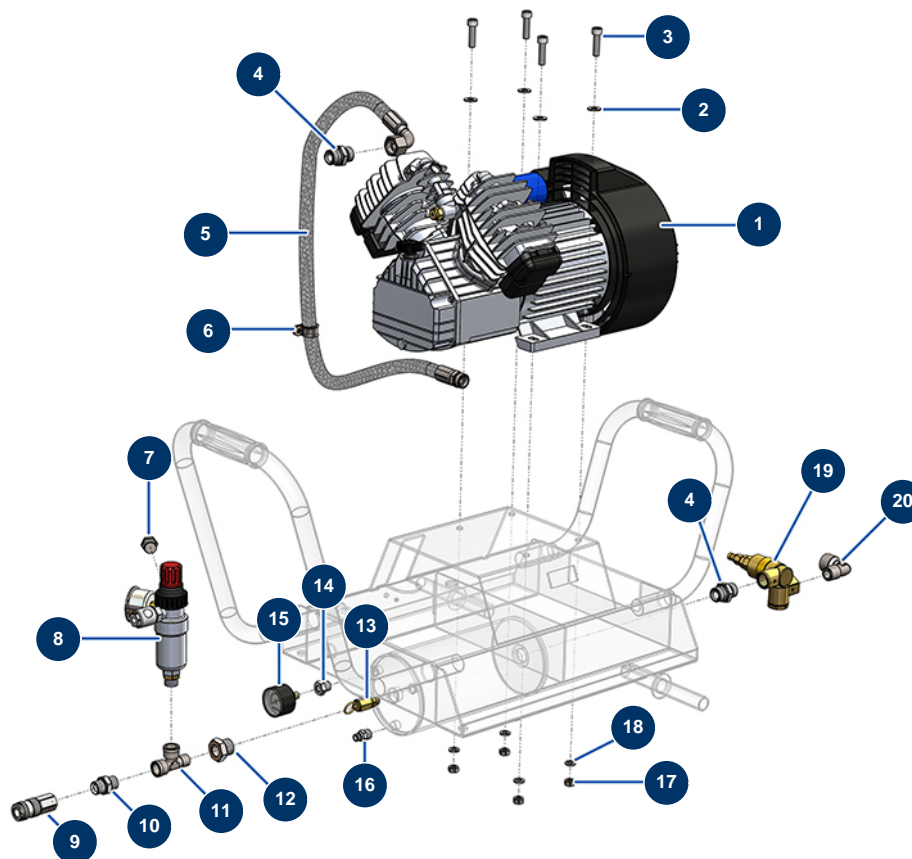
## Compresseur KOSNER MX18 - Châssis



### Détails des pièces

Pos.	Référence	Désignation
1	C23425	1
2	90255	Poignée de bras EUROPRO 24P et compress 50 et 100
2	K100047	Poignée de brancard
3	14102	Rondelle moyenne ø 12 inox
4	K000211	Vis THEF 12 x 35 Inox
5	70072	Rivet POP ø 4 x 10 étanche
6	K008157	Roue Ø290 pour compresseur (remplace K100067)
7	90282	Clip chromé ø 25
8	C23417	8
9	K008348	Roulette MX33-MX28-MX22 sans frein Ø125 noire
10	K008347	Roulette MX33-MX28-MX22 avec frein Ø125 noire
11	30071	Ecrou M 12

## Compresseur KOSNER MX18 - Circuit air

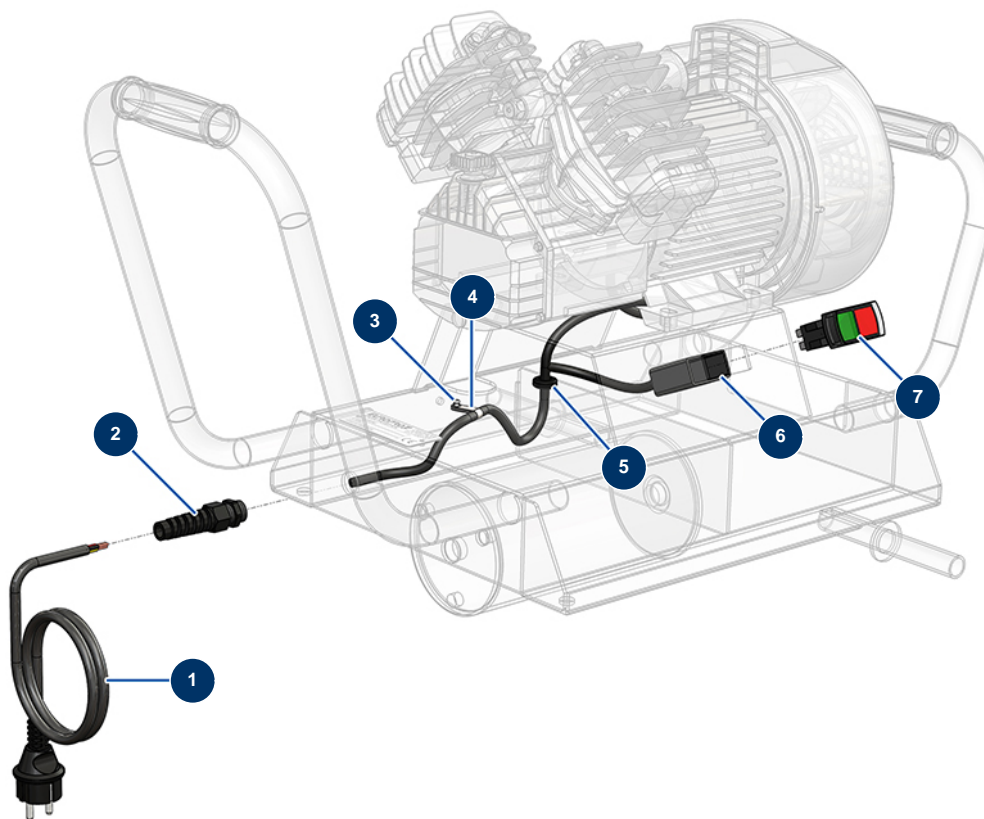


### Détails des pièces

Pos.	Référence	Désignation
1	30154	Tête compression EUROPRO 30 et 30+
2	80260	Rondelle moyenne ø 8 inox
3	90536	Vis tête cylindrique 8 x 30
4	90627	Mamelon HP 1/2" MâleD x 1/2" MâleD
5		5
6	13179	Collier Passe-fils ø 20 - CP 60
7	90238	Bouchon BP 3/8" mâle
8	K200083	Epurateur détendeur 3/8" MX18 +++
9	12007	Attache rapide F à billes 200 bars 3/8" F
10	90698	Mamelon HP 3/8" MâleD x 3/8" MâleD
11	12530	Té BP M3/8" x F3/8" x F3/8"
12	12895	Réduction HP 1/2" MâleD x 3/8" FemelleD
13	80097	Soupape sécurité fileté 1/4" 11 bars homologuée

Pos.	Référence	Désignation
14	20084	Réduction HP 1/4" MâleD x 1/8" FemelleD
15	80023	Manomètre axial 1/8" conique 40 mm 0 à 10 bar
16	30133	Purge cuve de compresseur 1/4" mâle
17	14075	Ecrou M 8 inox
18	80269	Rondelle grower ø 8
19	80076	Valve autonome de mise à vide 1/2"
20	90483	Coude BP 90° 1/2" MâleC x 1/2" FemelleD

## Compresseur KOSNER MX18 - Circuit électrique



### Détails des pièces

Pos.	Référence	Désignation
1	K008370	Câble 5 ml HO7NRF 3G2,5 Noir, fiche droite (coffret et compresseur)
2	90601	Presse étoupe spirale noir de 11
3	70072	Rivet POP ø 4 x 10 étanche
4	90266	Support câble ø 7,9
5	K000514	Passe fil 12-18-22-2 Köbra câble orange
6	K100318	Protection de projection interrupteur-disjoncteur MX18, MX22 et coffret
7	K008522	Interrupteur rectangulaire nouveau modèle 230V - 16A