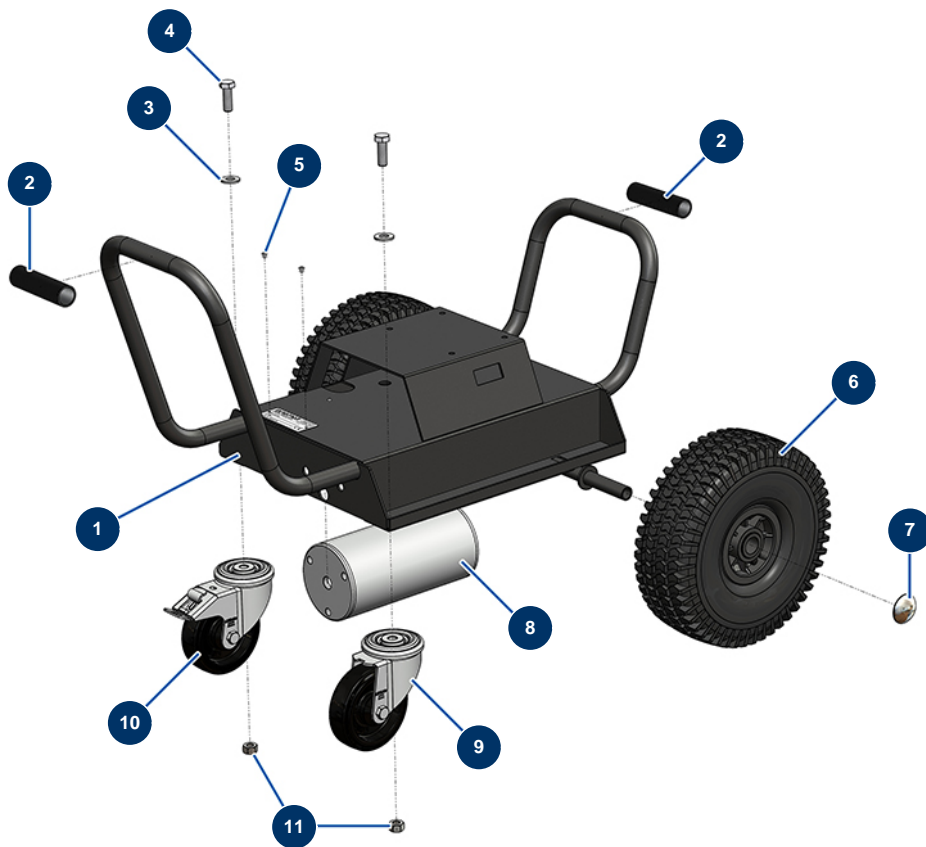


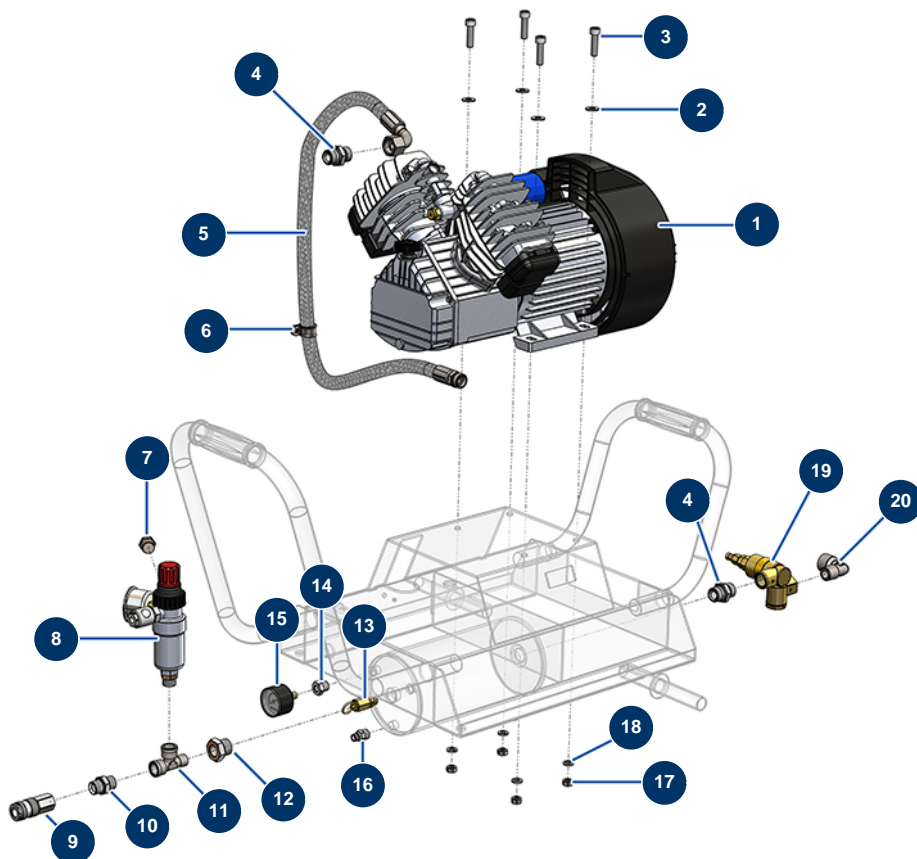
Compressore KOSNER MX18 - Telaio



Détails des pièces

Pos.	Référence	Désignation
1	C23425	1
2	90255	Impugnatura braccio EUROPRO 24P e compress. 50 e 100
2	K100047	
3	14102	Rondella media ø 12 inox
4	K000211	
5	70072	Rivetto POP ø 4 x 10 a tenuta
6	K008157	
7	90282	Clip cromate ø 25
8	C23417	8
9	K008348	
10	K008347	
11	30071	Dado M 12

Compressore KOSNER MX18 - Circuito dell'aria

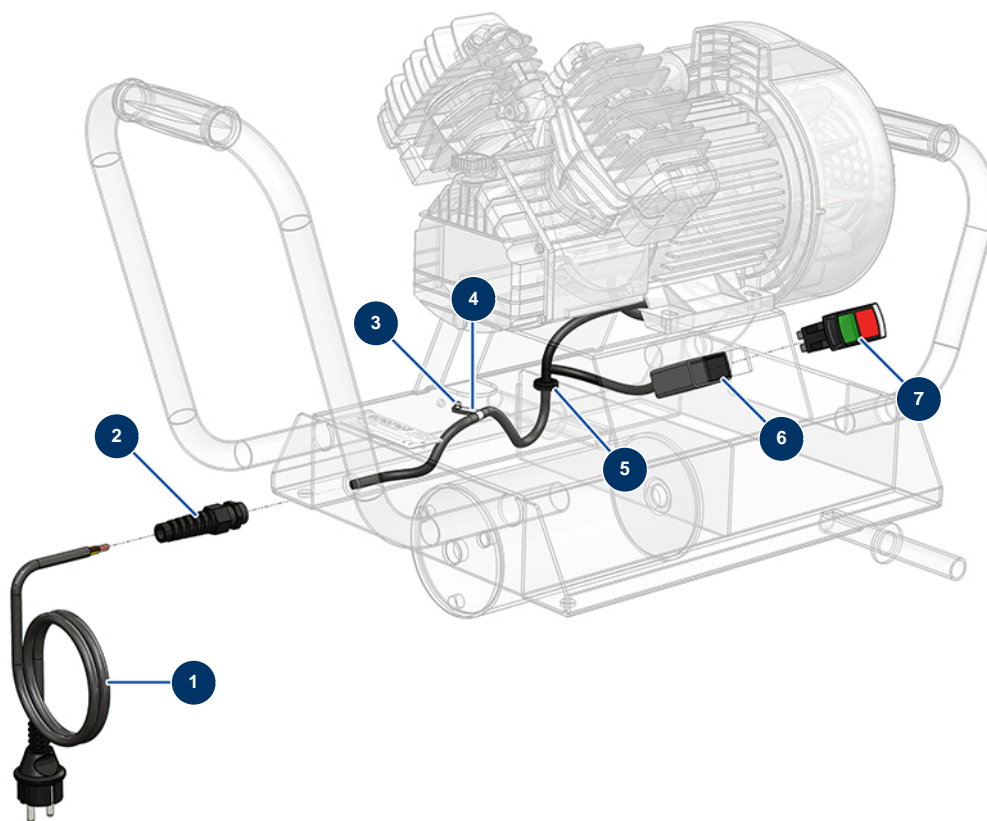


Détails des pièces

Pos.	Référence	Désignation
1	30154	Testa compressione EUROPRO 30 e 30+
2	80260	Rondella media ø 8 inox
3	90536	Vite testa cilindrica 8 x 30
4	90627	Nipplo alta pressione 1/2" MaschioD x 1/2" MaschioD
5		5
6	13179	Fascetta passafili ø 20 - C.P 60
7	90238	Tappo bassa pressione 3/8" maschio
8	K200083	
9	12007	Attacco rapido F a sfere 200 bar 3/8 F
10	90698	Nipplo alta pressione 3/8" MaschioD x 3/8" MaschioD
11	12530	Attacco a T bassa pressione M3/8" x F3/8" x F3/8"
12	12895	Nipplo alta pressione 3/8" FemminaD x 1/2" MaschioD
13	80097	Valvola sicurezza filetto esterno 1/4" 11 bar omologata

Pos.	Référence	Désignation
14	20084	Reducción alta pressione 1/4" MaschioD x 1/8" FemminaD
15	80023	Manometro assiale 1/8 conico 40 mm da 0 a 10 bar
16	30133	Scarico serbatoio del compressore 1/4" maschio
17	14075	Dado M 8 inox
18	80269	Rondella grower ø 8
19	80076	Valvola autonoma di messa a scarico 1/2.
20	90483	Gomito BP 90° 1/2 MaschioC x 1/2 FemminaD

Compressore KOSNER MX18 - Circuito elettrico



Détails des pièces

Pos.	Référence	Désignation
1	K008370	
2	90601	Premistoppa spirale nero da 11
3	70072	Rivetto POP ø 4 x 10 a tenuta
4	90266	Supporto cavo ø 7.9
5	K000514	
6	K100318	
7	K008522	