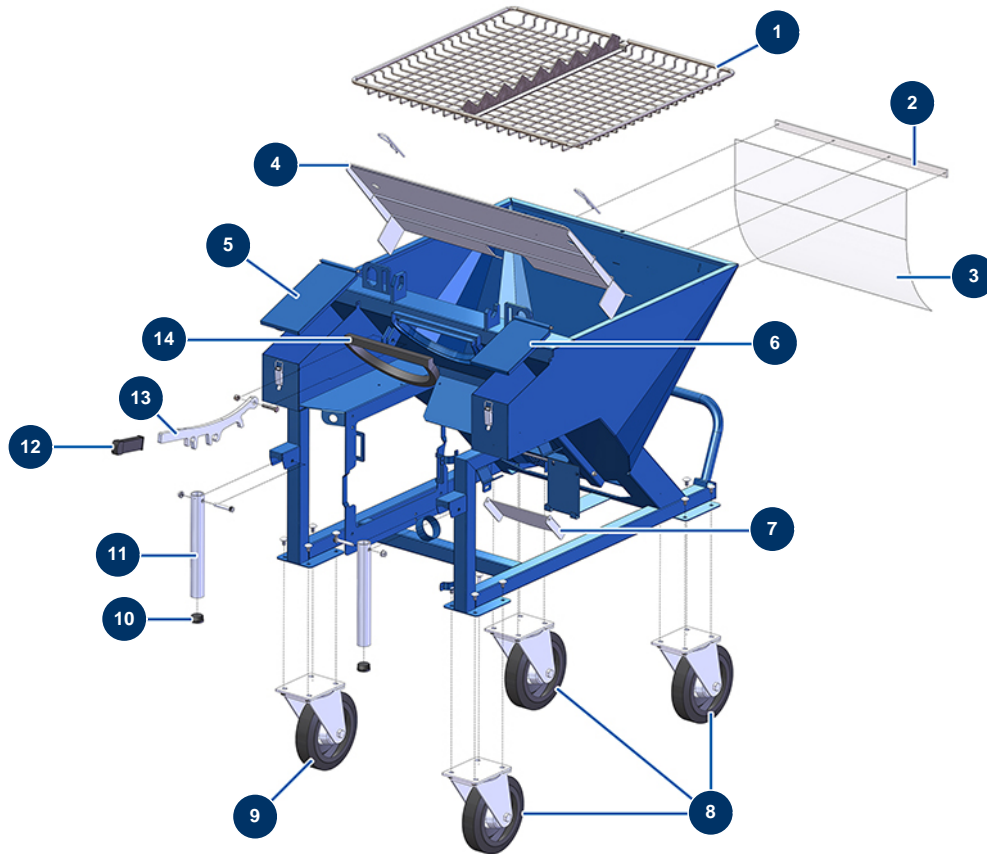


Máquina de mezclado continuo MIXPRO 50 STANDARD completa - 400V 50 Hz - Chasis

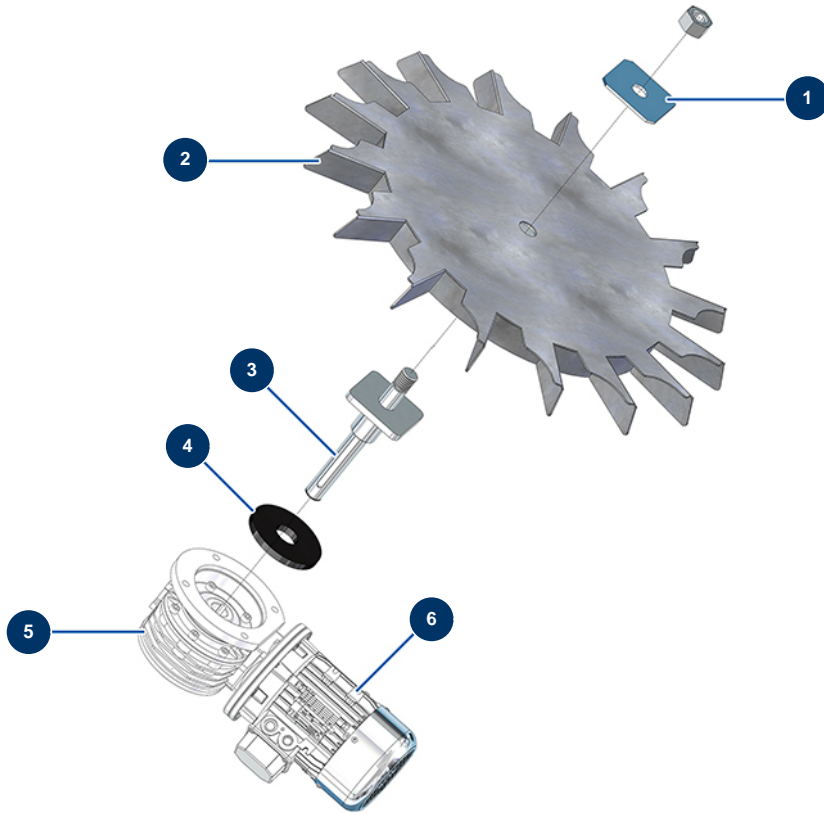


Détails des pièces

Pos.	Référence	Désignation
1	MI7017502000	Rejilla de seguridad PLUS TOP
2	MI4906519000	
3	MI4920001010	Plástico de protección compresor MIXPRO 28
4	C23633	4
5	MI400201500A	Tapa de cajón grande MIXPRO 50
6	MI400201400A	Tapa de cajón pequeño MIXPRO 50
7	MI401700110A	
8	MI3F00300902	Rueda perno sin freno
9	MI3F00300901	Rueda perno con freno
10	MI3F00400400	Tapón de PVC negro
11	MI4914001000	Brazo máquina MIXPRO 30 y 50
12	MI3T02700201	Empuñadura de caucho

Pos.	Référence	Désignation
13	MI4928001000	
14	MI3G01000151	Junta soporte motor a metro

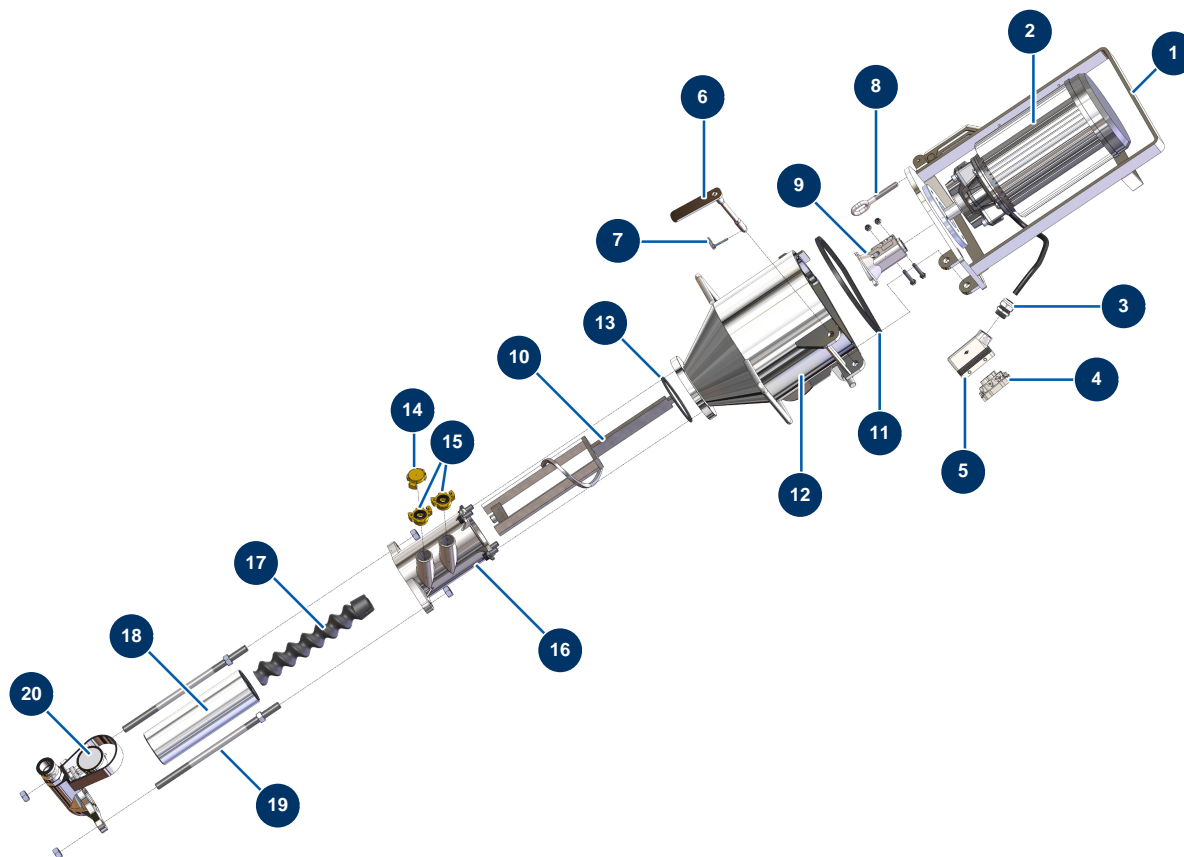
Máquina de mezclado continuo MIXPRO 50 STANDARD completa - 400V 50 Hz - Grupo dosificación



Détails des pièces

Pos.	Référence	Désignation
1	MI4912001100	
2	MI7019006000	Rueda a celdas para PLUS CLASSIC, STANDARD, TOP y MONO vers. 2020
3	MI7015002000	Eje de rueda de polvo MIXPRO 30 y 50
4	MI4920003000	Junta tórica rueda pólvora MIXPRO 30 & 50
5	MI3D00300312	Reductor T63 - R67
6	MI3D00200201	Motor eléctrico 0,55 kW - T71 - B5 - 1400 rpm - 400V

Máquina de mezclado continuo MIXPRO 50 STANDARD completa - 400V 50 Hz - Grupo mezcla

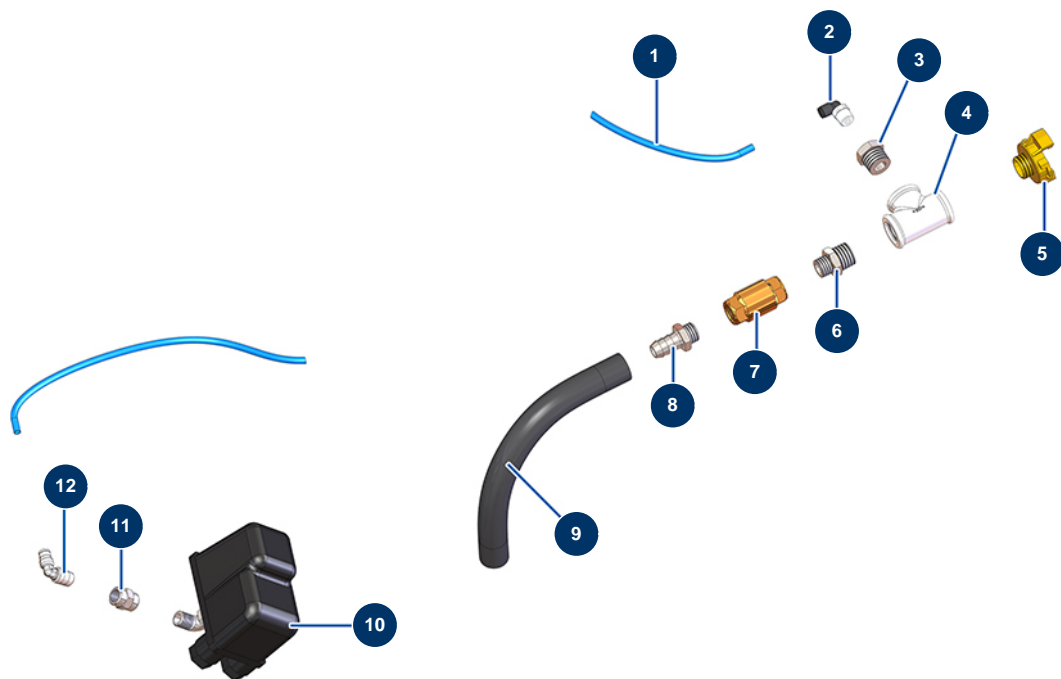


Détails des pièces

Pos.	Référence	Désignation
1	MI7011003000	Soporte motor PLUS
2	MI3D00420100	Motorreductor CAMIX 5,5 KW - 400V
3	MI3C04200208	Prensaestopa PG21
4	MI3C03100400	Toma seguridad motor macho
5	MI3C02800100	Base móvil
6	MI7018006000	Eje de bloqueo motor
7	MI3T01200101	Pasador de clip
8	MI3T01000400	Anillo de cierre soporte motor
9	MI700600600S	Pieza p. accionamiento PLUS TRI/ MIXPRO 50
10	MI700301940B	
11	MI3G01000151	Junta soporte motor a metro
12	MI701400200S	Cámara de mezcla MIXER PLUS

Pos.	Référence	Désignation
13	MI3G01000301	Junta tórica
14	MI3A00100401	Conexión Geka tapón
15	MI3A00100304	Connexión GEKA macho 1"
16	MI7021004000	Cámara de mezcla MIXPRO 28
17	MI7009049200	Rotor bomba MIXER 1 D6-3 larga vida
18	MI3F00502200	Stator bomba MIXER 1
19	MI8023003000	Tirante fijación M16 L = 350 mm + tornillos
20	MI8012005000	Soporte bomba completo PLUS/MUSTANG

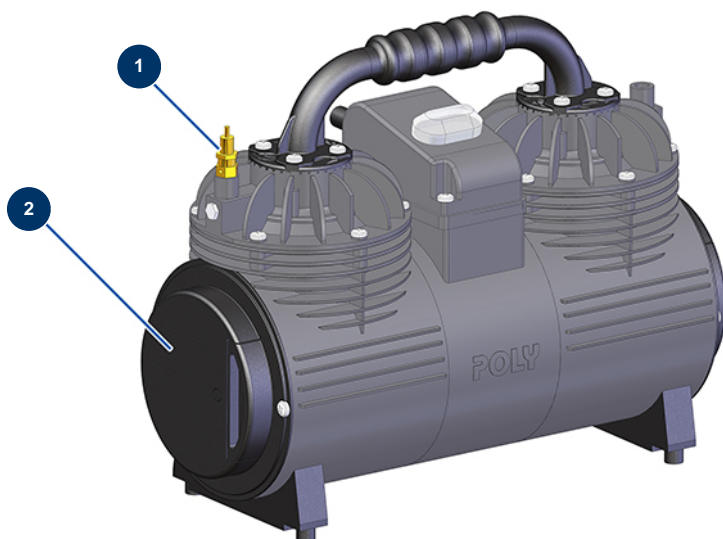
Máquina de mezclado continuo MIXPRO 50 STANDARD completa - 400V 50 Hz - Grupo aire



Détails des pièces

Pos.	Référence	Désignation
1	MI3G50500100	Tubo poliuretano calibrado \varnothing 4 x 6 negro por metro
2	MI3G50200200	
3	MI3G50300100	Reducción galvanizada 1/2" MachoC x 1/4" HembraC
4	MI3G00513002	Conexión en T galvanizada F1/2" x F1/2" x F1/2"
5	MI3A00100302	Conexión Geka con rosca exterior 1/2"
6	MI3G50300700	Niple baja presión 3/8" MachoC x 1/2" MachoC
7	MI3G01300401	Válvula de retención 3/8"
8	MI3G50300202	Conexión roscada de 3/8" ranurada \varnothing 14
9	MI3F00700210	Manguera de goma 13x19 negro
10	MI3G00403106	Presostato PT/5 - 0,6-2 bar
11	MI3G50300900	Niple baja presión 1/4" HembraD x 1/4" HembraD x 30
12	MI3G50300400	

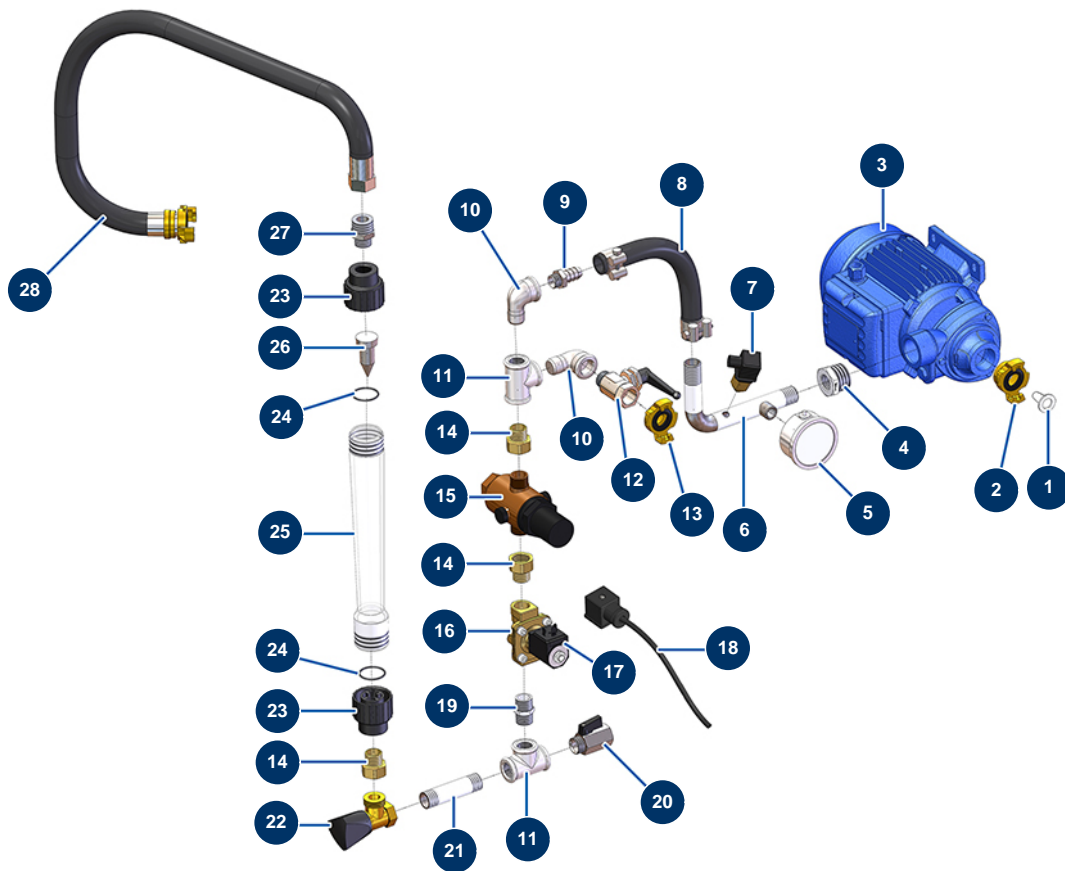
Máquina de mezclado continuo MIXPRO 50 STANDARD completa - 400V 50 Hz - Grupo compresor



Détails des pièces

Pos.	Référence	Désignation
1	MI3G01300304	Válvula de seguridad 1/4" 3 bar
2	MI3B02900120	Filtro de aire compresor BORA versión 2015

Máquina de mezclado continuo MIXPRO 50 STANDARD completa - 400V 50 Hz - Grupo agua

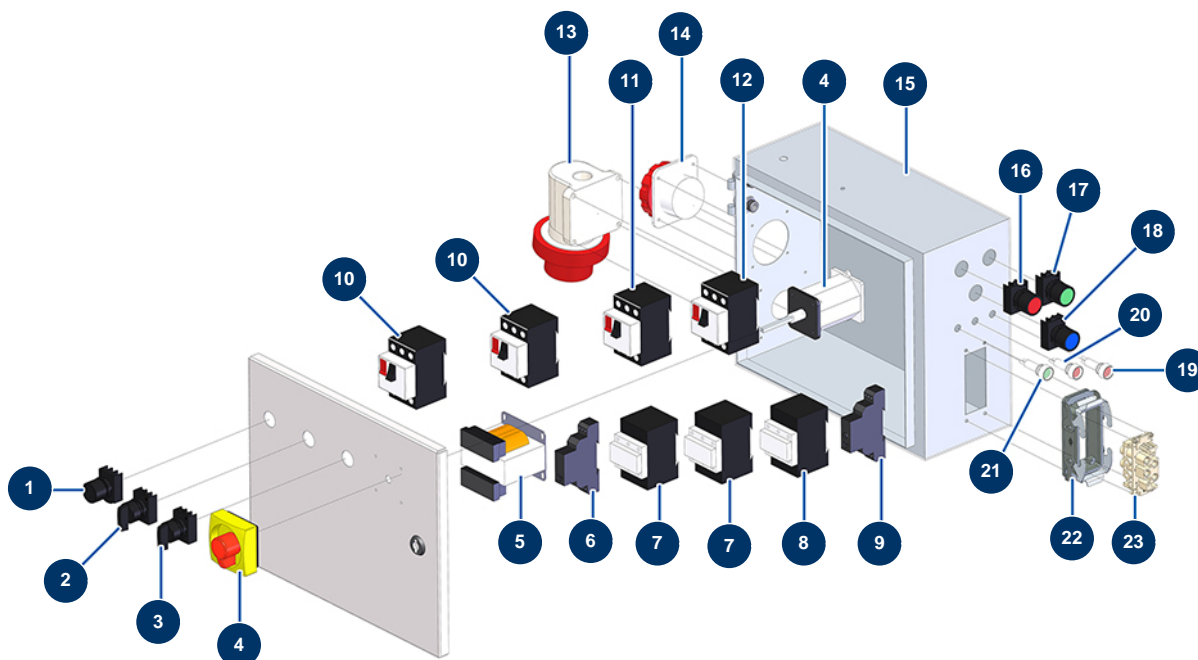


Détails des pièces

Pos.	Référence	Désignation
1	MI3A00100600	Filtro de agua de acero inoxidable
2	MI3A00100304	Connexion GEKA macho 1"
3	MI3D00703002	Electrobomba 400V TRI
4	MI3G00524105	Reducción galvanizada 1" MachoC x 1/2" HembraC
5	MI3G00100141	Manómetro 0-10 bar
6	MI7050001000	
7	MI3G00402103	Presostato agua
8	MI3F00700211	
9	MI3G50300201	
10	MI3G00509202	Codo galvanizado 90° 1/2" MachoC x 1/2" HembraC
11	MI3G00513002	Conexion en T galvanizada F1/2" x F1/2" x F1/2"
12	MI3G01200502	Grifo de bola MF 1/2 palanca negra

Pos.	Référence	Désignation
13	MI3A00100302	Conexión Geka con rosca exterior 1/2"
14	MI3G01700100	
15	MI3G00904100	Regulador de presión de agua de 0,5 a 3 bar
16	MI3G00301300	Electroválvula 1/2 Parker
17	MI3G00301400	Bobina electroválvula 1/2 24V
18	MI3G00300402	Conector bobina electroválvula
19	MI3G00528002	Niple galvanizado 1/2" MachoC x 1/2" MachoC
20	MI3G01200301	Válvula empuñadura negra M1/2" x F1/2"
21	MI3G00553002	Niple galvanizado 1/2" M-M longitud 80 mm
22	MI3G01300201	Grifo regulación caudal agua
23	MI3G01100303	Conexión tubo caudalímetro 160/1600
24	MI3G01100305	Junta tórica tubo caudalímetro 160/1600
25	MI3G01100302	Tubo caudalímetro 160/1600 l/h
26	MI3G01100304	Flotador tubo caudalímetro 160/1600
27	MI3G50300704	Niple baja presión 3/4" MachoC x 1/2" MachoC
28	MI8002008002	Manguera de suministro de agua cámara de mezcla ø 18 Lg. 400 mm

Máquina de mezclado continuo MIXPRO 50 STANDARD completa - 400V 50 Hz - Cuadro eléctrico

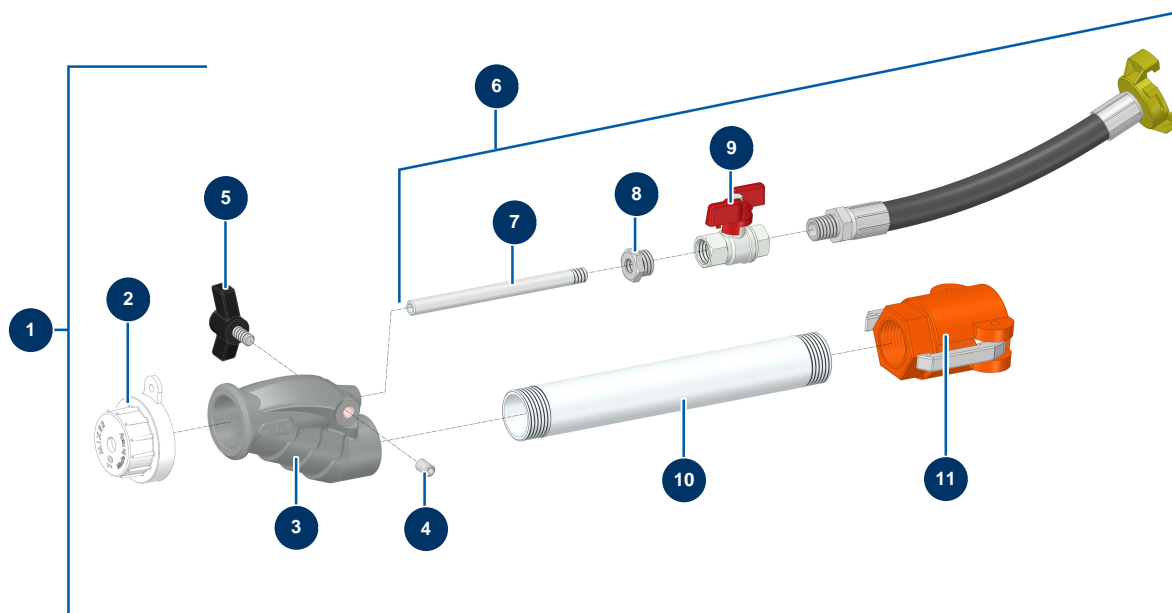


Détails des pièces

Pos.	Référence	Désignation
1	MI3C04000101	Botón negro ø 22 mm
2	MI3C04400800	
3	MI3C04400700	
4	MI3C04400207	
5	MI3C00500402	Transformador 70/80VA 400/42/24/15V
6	MI3C00601001	Relé de control de fase
7	MI3C00700117	Contactador de bobina 4 KW 24V AC
8	MI3C00700110	Contactador de bobina 3RT10251A 7,5KW 24V AC
9	MI3C03750400	Temporizador 2 hilos retrasados 24/230AC/DC
10	MI3C01040107	Contactador térmico 1,8/2,5A
11	MI3C01040110	Contactador térmico 10/16A
12	MI3C01040112	Contactador térmico 18/25A

Pos.	Référence	Désignation
13	MI3C03000305	Clavija macho en base 3P+N+T 32A - GW - 380V
14	MI3C02600203	Toma empotrable 3P+T 16A GW 62231
15	MI3C00102805	15
16	MI3C04000104	Botón rojo ø 22 mm
17	MI3C04000105	Botón verde ø 22 mm
18	MI3C04000100	Botón azul ø 22 mm
19	MI3C04000106	Indicador luminoso naranja D.10 con cable de 24 V
20	MI3C04000107	Indicador luminoso rojo D.10 con cable de 24 V
21	MI3C04000108	21
22	MI3C02800502	Base empotrable 16 polos 2 niveles CHI 16
23	MI3C02700600	Toma seguridad motor hembra

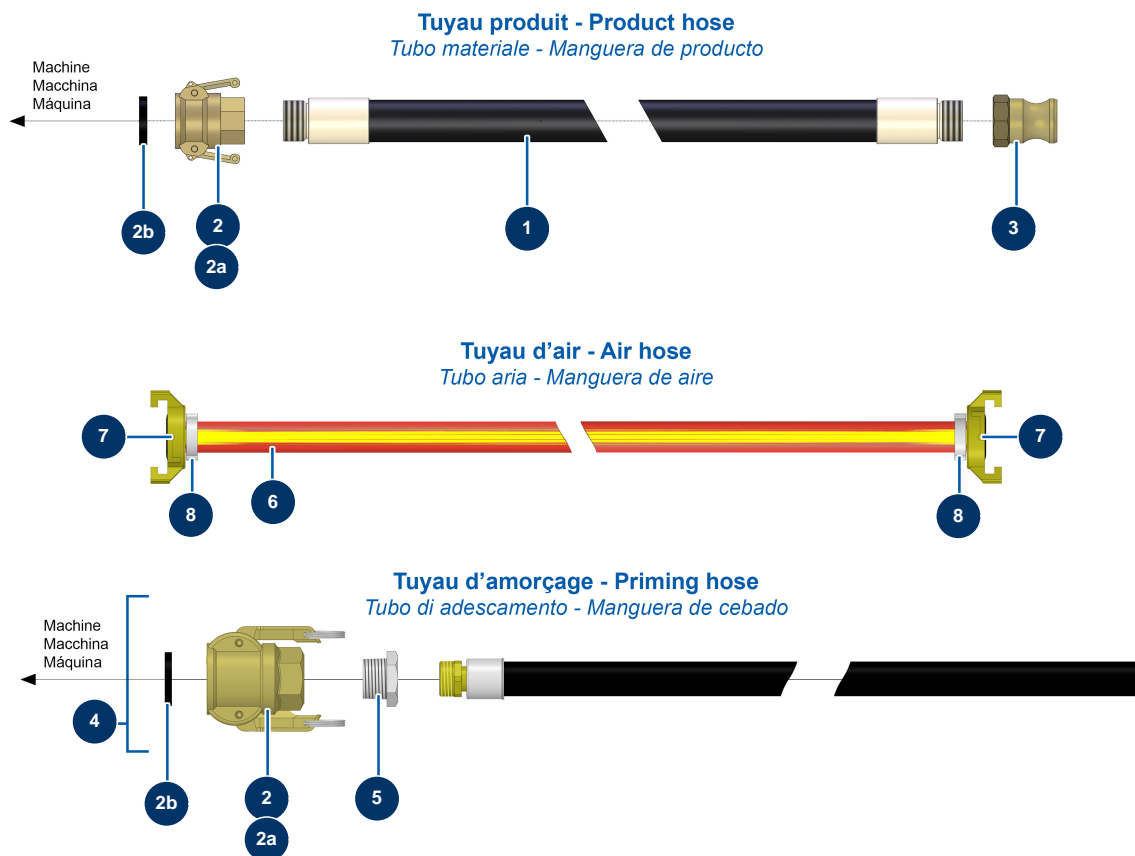
Máquina de mezclado continuo MIXPRO 50 STANDARD completa - 400V 50 Hz - Lanza de proyección



Détails des pièces

Pos.	Référence	Désignation
1	MI8010003005	Lanza aluminio estándar MIXER
2	MI3F00200101	Boquilla proyección ø 10 blanca 80SH
3	MI4916001000	Cabezal de lanza recta Mixer
4	14151	Tornillo de cabeza hueca punta plana 8 x 12 de acero inoxidable
5	MI3T01505001	Tornillo de fijación negro Mixer diám. 8
6	MI8010100001	Kit regulación del aire para lanza aluminio estándar MIXER
7	MI4907402000	Inyector aire rosca exterior
8	MI3G50300102	8
9	MI3G01300103	9
10	MI4907441001	Tubo con rosca exterior extensión 230 mm
11	MI3A00300241	Conexión tipo levas polypro 1" rosca interior 1"

Máquina de mezclado continuo MIXPRO 50 STANDARD completa - 400V 50 Hz - Mangueras



Détails des pièces

Pos.	Référence	Désignation
1	50014	Manguera producto 25 x 15 m rosca exterior 1" sin conexiones
2	11950	Conexión tipo levas acero 1" rosca interior 1"
2a	12978	Leva conexión de acero \varnothing 35/25 manguera para producto y lanza - CP 60
2b	70014	Junta para conexión tipo levas 1"
3	11952	Adaptador acero 1" \varnothing 27 rosca interior 1"
4	12012	Manguera producto de colado \varnothing 19 x 2 m - conexión 1" MIXPRO 28, 30, 50
5	90789	Reducción baja presión 1" MachoC x 3/4 HembraD
6	MI3F00700201	Tubo de PVC rojo y amarillo \varnothing 13 x 19 por metro
7	MI3A00100102	Conexión Geka con vástago ranurado de 13
8	MI3G00200301	8